

# CHLADNIČKA

## NÁVOD K OBSLUZE

**PHILCO**



*Famous for Quality the World Over*

**PTL 3602 NX**

**Vážený zákazníku,**

**Děkujeme, že jste zakoupil výrobek značky PHILCO. Aby váš spotřebič sloužil co nejlépe, přečtěte si všechny pokyny v tomto návodu.**

# OBSAH

<b>ČÁST 1: PŘED UVEDENÍ DO PROVOZU .....</b>	<b>2</b>
• Bezpečnostní upozornění .....	2
• Bezpečnostní pokyny pro plyn R600a .....	4
<b>ČÁST 2: POPIS PŘÍSTROJE .....</b>	<b>5</b>
<b>ČÁST 3: INSTALACE .....</b>	<b>6</b>
• Přeprava a rozbalení .....	6
• Umístění .....	7
• Čištění před použitím .....	8
• Elektrické zapojení .....	8
• Postup otočení otevírání dvířek .....	10
• Instalace spotřebičů v páru .....	16
<b>ČÁST 4: OVLÁDÁNÍ SPOTŘEBIČE .....</b>	<b>17</b>
<b>ČÁST 5: USPOŘÁDÁNÍ POTRAVIN .....</b>	<b>22</b>
<b>ČÁST 6: PRAVIDELNÁ UDRŽBA .....</b>	<b>23</b>
<b>ČÁST 7: CO MÁM DĚLAT, JESTLIŽE .....</b>	<b>25</b>
<b>ČÁST 8: INFORMAČNÍ LIST .....</b>	<b>27</b>

# ČÁST 1: PŘED UVEDENÍM DO PROVOZU

## Bezpečnostní upozornění

### Symboly:



Obecné rady pro optimální provoz spotřebiče



Obecné nebezpečí



Horké povrchy

### Než uvedete spotřebič do provozu

- Pročtete si pozorně návod k použití a k montáži před instalací, zapnutím a používáním přístroje! Tento návod obsahuje důležité informace týkající se instalace, použití a údržby spotřebiče. Návod si uschovejte i pro pozdější nahlédnutí, případně pro další majitele spotřebiče v případě dalšího prodeje výrobku.



Pokud je spotřebič přepravován v horizontální poloze, olej z kompresoru může zatéct do chladicího okruhu. Proto ponechte spotřebič po dobu 12 hodin před zapnutím ve vertikální poloze, aby olej natekl zpět do kompresoru.



Po vybalení spotřebič pečlivě prohlédněte, zda není nikterak poškozen. Přesvědčte se také, že kabel není poškozen. Zjistíte-li nějaké závady, vypněte spotřebič a kontaktujte prodejce nebo v případě poškozeného přívodního kabelu servisní centrum. Pokud je přístroj a všechny jeho součásti v pořádku, nainstalujte podle pokynů v příslušné kapitole.

- Při instalaci spotřebiče na místo, popř. při posouvání spotřebiče, by mohlo dojít k jeho promáčknutí nebo poškození přívodního kabelu. Zkontrolujte, zda přívodní kabel nikde nepřekáží.
- Před připojením spotřebiče ke zdroji elektrické energie se ujistěte, že kapacita systému odpovídá údajům uvedených na výkonnostním štítku spotřebiče.
- Jakékoliv úpravy domácí elektroinstalace nezbytné pro připojení spotřebiče mohou být provedeny pouze odborným pracovníkem.



Přesouváte-li spotřebič z jeho obvyklé pozice, je nutné si uvědomit, že i když jste odpojili přívodní kabel, součásti na zadní straně spotřebiče mohou být ještě po určitou dobu velmi horké.



Tento spotřebič není určen pro vestavby. Nezakrývejte nebo nezastavujte otvory přívodu a odvodu vzduchu. Nedostatečné odvětrání způsobí špatnou funkci a poškození spotřebiče.

### Provoz přístroje

- Používejte spotřebič pouze k účelům, ke kterým je určen.
- Tento spotřebič je určen výhradně pro domácí použití, pro uchovávání potravin.
- Teplota uvnitř chladničky může mírně stoupat nebo klesat, tato zařízení nejsou proto vhodná k uchovávání výrobků (např. léků), které vyžadují stabilní teplotu.



Nepoužívejte uvnitř spotřebiče žádné další elektrospotřebiče (např. topná tělesa, elektrické zmrzlinové strojky atd.) Hrozí nebezpečí výbuchu!



Neukládejte do chladničky potraviny s hořlavými hnacími plyny (např. spreje) a žádné výbušné, kontaminující nebo těkavé látky. Hrozí nebezpečí výbuchu!

- Vysokoprocenní alkohol ukládejte jen s pevným uzávěrem a ve svislé poloze.
- Nepoužívejte podstavec, zásuvky, dvířka spotřebiče atd. jako stupátko nebo jako opěrku. Hrozí nebezpečí zranění osob nebo poškození spotřebiče.
- Dbejte na to, aby se plastové součásti spotřebiče a těsnění dveří neznečistilo olejem nebo tukem. Plastové součásti a těsnění se pak stávají porézní.



Nedoporučujeme vkládat horké tekutiny nebo jídla dovnitř chladničky a plnit nádoby až po okraj.



Nepokládejte na chladničku křehké, těžké nebo nestabilní předměty.

### **Děti v domácnosti**

- Nikdy nenechávejte obaly a jejich součásti dětem. Hrozí nebezpečí otravy nebo udušení skládacími kartony a fóliemi!
- Tento spotřebič není žádnou hračkou pro děti!
- U spotřebičů se zámek na dveřích: nenechávejte klíče v dosahu dětí!
- Pokud již chladničku nebudete používat, demontujte dvířka, těsnění, police a uložte je na bezpečné místo. Předejdete tak nebezpečí uvíznutí dítěte uvnitř chladničky.

### **Údržba a čištění**



Dříve než začnete s pravidelnou nebo mimořádnou údržbou, odpojte přívodní kabel spotřebiče nebo vypínejte jištění. Netahejte nikdy za síťový přívodní kabel, ale vždy přímo za vidlici.

### **Všeobecné pokyny**

- Zařízení není určeno pro použití osobami (včetně dětí) se sníženými fyzickými, smyslovými nebo psychickými schopnostmi, nedostatkem zkušeností a znalostí, pokud nejsou pod dozorem nebo nebyly poučeny o použití zařízení osobou odpovědnou za jejich bezpečnost. Děti by měly být pod dozorem, aby si se zařízením nehrály.
- Tento spotřebič je otestován v souladu se směrnicemi platnými v Evropské Unii.
- Těsnost chladicího okruhu je přezkoušena.
- Tento výrobek odpovídá příslušným bezpečnostním ustanovením pro elektrické spotřebiče platným v Evropské Unii.

## Technická bezpečnost



Spotřebič obsahuje chladicí plyn, ISOBUTHAN (R600a). Spotřebič přepravujte či přesouvejte jen s maximální opatrností, vyhněte se nadměrným nárazům a otřesům, aby nedošlo k poškození spotřebiče. Pokud dojde k poškození chladicího okruhu a možnému úniku chladicího plynu, vzniká riziko výbuchu, který může být vyvolán jiskrou nebo plameny. Pokud spotřebič vykazuje známky poškození, nesmí být uveden do provozu. V takovém případě kontaktujte servisní centrum, vyvětrejte místnost, kde je zařízení umístěno a zamezte šíření plamenů nebo jiným zásahům do zařízení.

## Bezpečnostní pokyny pro plyn R600a

### Opatření v případě nenadálého úniku

Pokud lze větrat, nechte materiál odpařit.

### Vlastnosti plynu

Plyn je vysoce hořlavý, je nutno zcela vyloučit kontakt s otevřeným ohněm a horkými povrchy. Protože je plyn R600a těžší než vzduch, může docházet k jeho vysoké koncentraci u země, kde je větrání slabé.

### První pomoc

#### Vdechnutí

Odvedte zasaženou osobu ze zamořeného prostoru na teplé, dobře větrané místo. Dlouhodobý pobyt v zamořeném území může způsobit dušení, případně ztrátu vědomí. Pokud je to nutné, zaveďte umělé dýchání a v mimořádně vážné situaci, pod odborným lékařským dohledem, podejte kyslík.

#### Kontakt s pokožkou

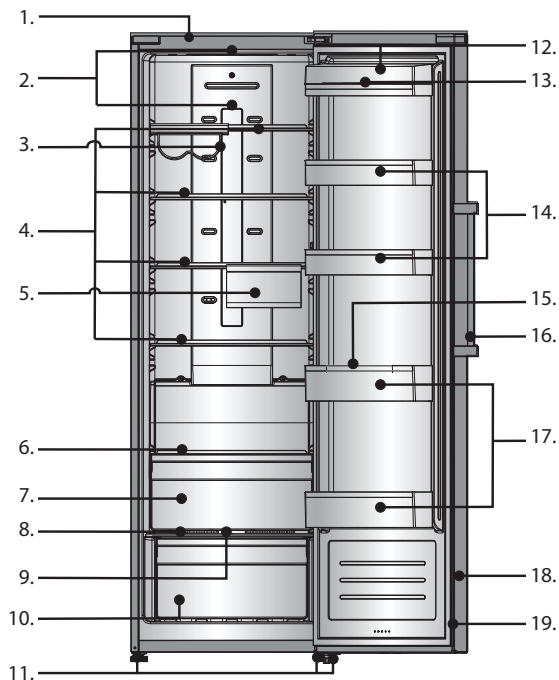
Při nahodilém kontaktu s pokožkou nedojde k ohrožení zdraví, raději důkladně omyjte postižené místo. Tekutý postřík nebo rozprášená tekutina mohou způsobit omrzliny, omyjte postižené místo velkým množstvím vody a přivolejte ošetřujícího lékaře.

#### Kontakt s očima

Pokud jsou zasaženy oči, vymyjte je velkým množstvím vody, snažte se přitom mít oči otevřené, a co nejdříve zavolejte specializovaného lékaře.

Pokud dojde ke styku s plynem nebo vdechnutí plynu R600a, kontaktujte svého lékaře.

## ČÁST 2: POPIS PŘÍSTROJE



- |                                      |  |
|--------------------------------------|--|
| 1. Vnější plášť                      | 11. Nastavitelné nohy                  |
| 2. LED osvětlení                     | 12. Police pro mléčné výrobky s krytem |
| 3. Flexibilní držák na víno          | 13. Táček na vejce (uvnitř)            |
| 4. Skleněná police                   | 14. Střední police                     |
| 5. Flexi box na čerstvé potraviny    | 15. Závěsná police na lahve            |
| 6. Malé skleněná police              | 16. Madlo                              |
| 7. Zóna 0°C cool plus                | 17. Police na láhve                    |
| 8. Kryt zásuvky na ovoce a zeleninu  | 18. Dvířka chladničky                  |
| 9. Posuvný blok na kontrolu vlhkosti | 19. Těsnění dvířek                     |
| 10. Zásuvka na čerstvé potraviny     |  |

### **POZNÁMKA:**

**Z důvodu neustálého zdokonalování produktů se může vlastní spotřebič lišit od tohoto návodu k použití, ale funkce a metody použití zůstávají stejné. Pro více místa v mrazáku můžete vyjmout zásuvky (s výjimkou dolní zásuvky) a instalovat mřížky a táček na led.**

# ČÁST 3: INSTALACE

## Přeprava a rozbalení

Pokud je spotřebič přepravován v horizontální poloze, olej z kompresoru může natéct do chladicího okruhu. Proto ponechte spotřebič po dobu 12 hodin před zapnutím ve vertikální poloze, aby olej natekl zpět do kompresoru.

Odstraňte vnější obal, sejměte ochranný film z povrchu spotřebiče (je-li použit) a očistěte vnější část spotřebiče k tomu určeným přípravkem. Nepoužívejte škrabky ani hrubé látky, které by mohly nevratně poškodit povrchy spotřebiče. Opatrně odstraňte veškeré papíry a lepicí pásky ze spotřebiče, dveří a dalších částí zabalených v polystyrénu. Vyjměte dokumenty a příslušenství zevnitř spotřebiče.

Obalový materiál je recyklovatelný a je označen symbolem recyklace. Při likvidaci se řiďte místními předpisy. Obalové materiály (plastové sáčky, polystyrenové části, atd.) musí být uchovány mimo dosah dětí, protože představují možný zdroj nebezpečí.

Spotřebič pečlivě prohlédněte. Zjistíte-li nějaké vady, ukončete instalaci a kontaktujte prodejce.

## Provozní podmínky

Správný provoz spotřebiče, teploty chlazení jsou garantovány pouze při zachování následujících podmínek:

- Teplota místnosti, ve které je spotřebič umístěn, odpovídá klimatické třídě uvedené na výkonostním štítku spotřebiče.
- Maximální relativní vlhkost okolí: 90%.
- Spotřebič musí být umístěn v dostatečné vzdálenosti od zdrojů tepla (např. pečí trouby, centrálního vytápění, přímých slunečních paprsků atd.).
- Zařízení musí být umístěno tak, aby bylo chráněno před povětrnostními vlivy.
- Pravidelná údržba je prováděna dle pokynů v tomto návodu.
- Větrací otvory v krytu spotřebiče nesmí být zakryty žádnými zábranami.
- Správná instalace (např. vyvážení, kapacita systému odpovídá údajům na výkonostním štítku spotřebiče.)

Tabulka – Klimatická třída

Klimatická třída	Teplota okolí
SN	+10°C až +32°C
N	+16°C až +32°C
ST	+16°C až +38°C
T	+16°C až +43°C

# Umístění

Prostor pro umístění spotřebiče musí splňovat požadavky uvedené v odstavci „Provozní podmínky“ a musí mít stabilní podlahu s nosností odpovídající nosnosti spotřebiče.

Dále musíte zachovat vzdálenosti a rozměry spotřebiče, aby byla zajištěna jeho správná funkce:

1. Horní část nejméně 20 cm;
2. Zadní část nejméně 10 cm;
3. Stěna na straně, kde se otevírají dveře nejméně 30 cm.

## Požadavky na větrání

Prostor za spotřebičem musí umožňovat dostatečné proudění vzduchu.

Vyrovnejte spotřebič pomocí nastavitelných noh, zajistěte mezeru mezi spodním okrajem spotřebiče a zemí, aby byla zajištěna cirkulace chladicího vzduchu, čímž zajistíte optimální výkon chladicího okruhu.

Zkontrolujte, zda žádné potrubí pro oběh chladiva není během instalace žádným způsobem poškozeno.

- Použijte spotřebič pouze k účelům, ke kterým je určen.
- Spotřebič musí být umístěn na pevném a rovném povrchu.

Tímto způsobem bude zajištěn volný oběh chladiva a účinný provoz vašeho spotřebiče.

- Pokud je to možné, umístěte spotřebič do chladné, dobře větrané a suché místnosti.
- Neumísťujte spotřebič na přímé sluneční světlo, ani do místnosti s vysokou teplotou, do blízkosti jakýchkoliv zdrojů přímého tepla, jako je topení, trouba, sporák atd. – to by znamenalo, že kompresor by musel pracovat mnohem více a výsledkem by byla i znatelně vyšší spotřeba energie.

Pokud nelze předejít instalaci v blízkosti přímého zdroje tepla, doporučujeme mezi spotřebič a tepelný zdroj umístit vhodnou izolační desku (nepoužívejte azbest), nebo alespoň dodržet následující minimální vzdálenosti:

- Od plynového nebo elektrického sporáku 5 cm;
- Od radiátoru nebo trouby, apod. 50 cm;
- Od jiného chladicího spotřebiče 2 cm.

Na spotřebič neumísťujte žádné spotřebiče, které na spotřebič uvolňují teplo, jako jsou mikrovlnné trouby, opékače topinek, apod.

Nikdy nezakrývejte ventilační mřížku. Zástrčku vytahujte zatažením za samotnou vidlici, při odpojování spotřebiče od sítě nikdy netahejte za kabel.



Před zapnutím, spotřebič nechte v konečném umístění stát 12 hodin, oběh chladiva se tak stabilizuje a nevyskytnou se žádné provozní problémy. Před připojením spotřebiče k síti se přesvědčte, že je uvnitř zcela suchý – zejména v rozích.

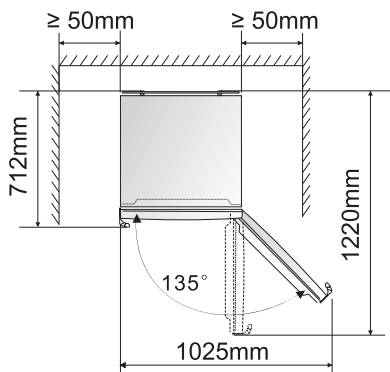
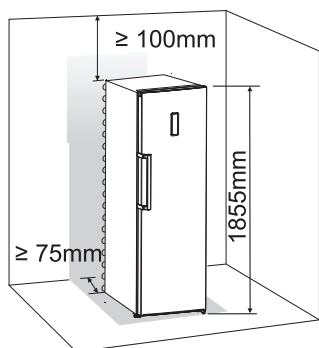


#### **Varování před nebezpečím**

**Chladivo může být vysoce hořlavé, v závislosti na složení. Okruh chladiva byl hermeticky uzavřen a utěsněn a byl mnohokrát testován na možné úniky. Jakýkoliv neodborný zásah může způsobit nebezpečí požáru. Ujistěte se, že nedochází k žádnému mechanickému narušení či vlivu na oběh paliva, zejména v přístupných částech okolo kompresoru.**

**Do chladicího systému může zasahovat pouze odborně kvalifikovaný personál.**

Doporučení: Doporučujeme ponechat v přední části dostatečný prostor 135° pro otevření dvířek – viz následující obrázek.




## Čištění před použitím


Přesvědčte se, že jste odstranili ze spotřebiče veškeré lepicí pásky sloužící k uchycení příslušenství. Pak očistěte veškeré vnitřní části vlažnou vodou s neutrálním čisticím prostředkem, octem nebo uhličitánem sodným – tím odstraníte charakteristický zápach nových součástí – následně pečlivě vysušte. Nepoužívejte saponáty nebo agresivní přípravky, které by mohly poškodit povrchy.


## Elektrické zapojení

Předtím, než zapojíte zástrčku do síťové zásuvky, zajistěte, zda:

- Máte zcela suché ruce.
- Napětí a frekvence uvedené na výkonnostním štítku spotřebiče odpovídají údajům, které jsou v domácí napájecí síti (povolena tolerance od -6% do +6% pro jmenovité napětí, pro použití při jiných napětích, použijte měnič napětí odpovídajících parametrů).
- Kabel a zástrčka nejsou poškozeny nebo skřípnuty těžkými předměty.
- Přívodní kabel není příliš napnutý, není povoleno používat prodlužovací kabel.

 Nepřipojujte spotřebič k usměrňovači proudu (např. sluneční elektrárna) nebo pomocí prodlužovacího kabelu.

 Spotřebič musí být připojen k fungujícímu uzemnění. V případě, že síťová zásuvka domácího systému není uzemněna v souladu se současnými právními předpisy, připojte spotřebič po konzultaci se specializovaným technikem k samostatnému uzemnění. Výrobce není zodpovědný za úrazy vzniklé následkem nerespektování těchto pokynů.

 Pokud chladničku během instalace nevyrovnáte, nemusí se dvířka správně dovírat a těsnění nemusí řádně těsnit, což bude mít za následek problémy s chlazením, námrazou nebo vlhkostí. Je velmi důležité vyrovnání chladničky.

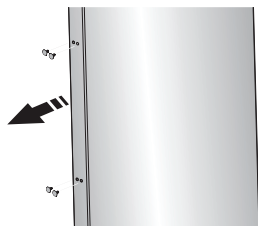
Chladničku vyrovnáte pomocí nastavitelných noh – jejich otáčením ve směru hodinových ručiček chladničku zdviháte a jejich otáčením proti směru hodinových ručiček chladničku spouštíte.

## Instalace madel

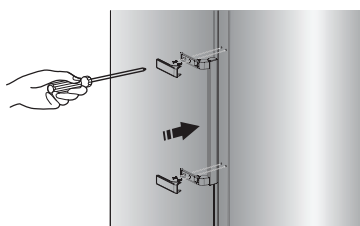
Pro pohodlnější transport jsou madla dodávána odděleně v plastovém sáčku a je třeba je následovně instalovat.

1. Odstraňte krytky šroubů na levé straně dvířek a vložte je do plastového sáčku.
2. Přiložte madlo k levé části dvířek, osy otvorů pro šrouby v rukojeti a otvory ve dvířkách by měly být v jedné rovině, jak je zobrazeno na obrázku níže.
3. Přišroubujte madlo pomocí dodávaných šroubů z plastového sáčku. Poté nainstalujte kryty madla.

**1**

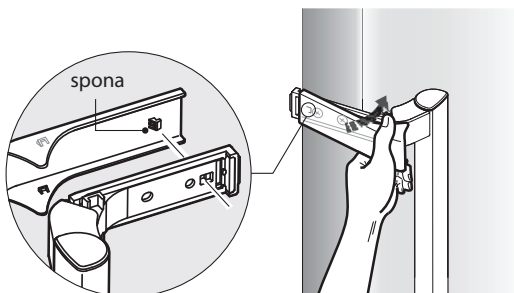


**2**



### **POZNÁMKA:**

**Instalujte kryt madla, jak je zobrazeno na obrázku: nejprve zajistěte sponu, poté zavřete kryt z vnitřní strany, dokud neuslyšíte ztelné cvaknutí.**



## Postup otočení otevírání dvířek

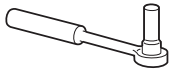


Stranu, na které se dvířka otevírají, můžete otočit - z pravé (jak je dodáno výrobcem) na levou, pokud to umístění chladničky vyžaduje.



### **VAROVÁNÍ!**

**Při výměně směru otevírání dvířek nesmí být spotřebič připojený ke zdroji energie. Ujistěte se, že jste odpojili zástrčku přírodního kabelu od síťové zásuvky.**

### Nástroje

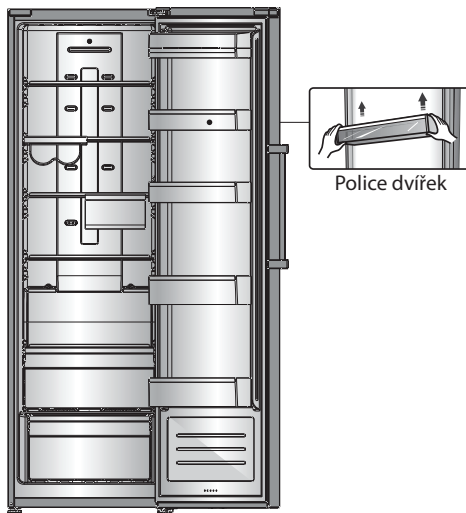
	
8mm nástrčný klíč	Křížový šroubovák
	
Úzký plochý šroubovák	8mm oboustranný klíč na matky

### **POZNÁMKA:**

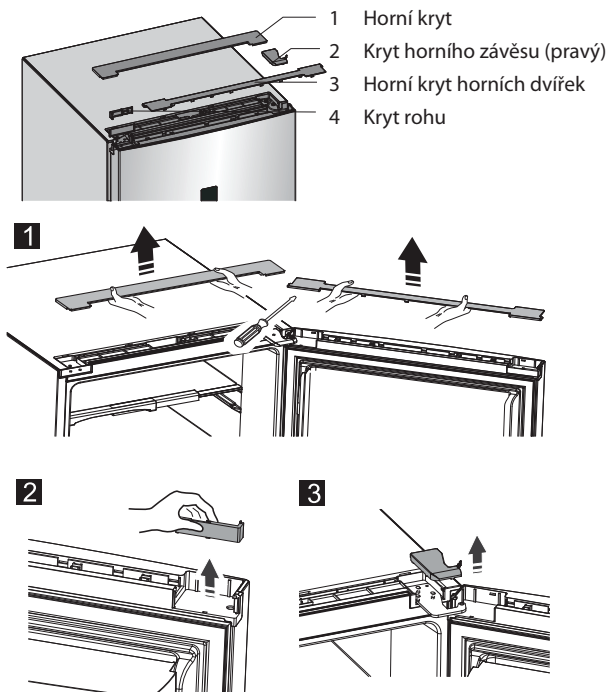
**Před zahájením výměny položte spotřebiče na záda, abyste se dostali k její spodní části. Spotřebič uložte na měkkou pěnovou podložku nebo podobný materiál, aby nedošlo k poškození chladicího okruhu v zadní části spotřebiče.**

Pro otočení směru otevírání dvířek postupujte následovně.

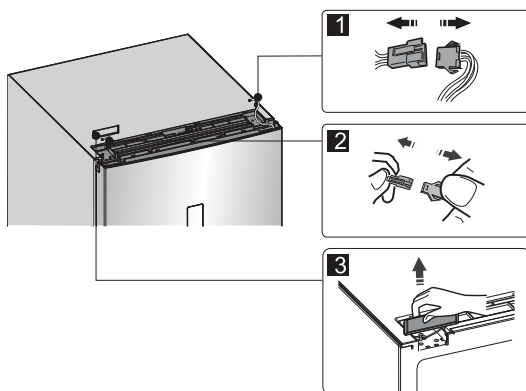
1. Postavte chladničku na rovno. Otevřete dvířka horní části a vyjměte všechny police (pozor aby se police nerozbily) a poté zavřete dvířka.



2. Otevřete část 1 v horní části chladničky z pravé strany a poté vyjměte část 3 a část 4 na dveřích stejným způsobem. Sejměte část 2 a uložte zpět do plastového sáčku.

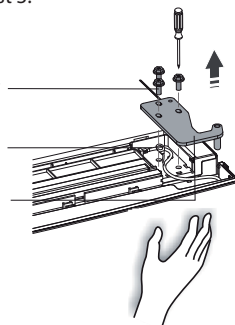


3. Odpojte elektrický konektor 1 i elektrický konektor 2 a poté odstraňte část 3.



4. Odstraňte šrouby 1, uvolněte kabely 2 a odstraňte část 3.

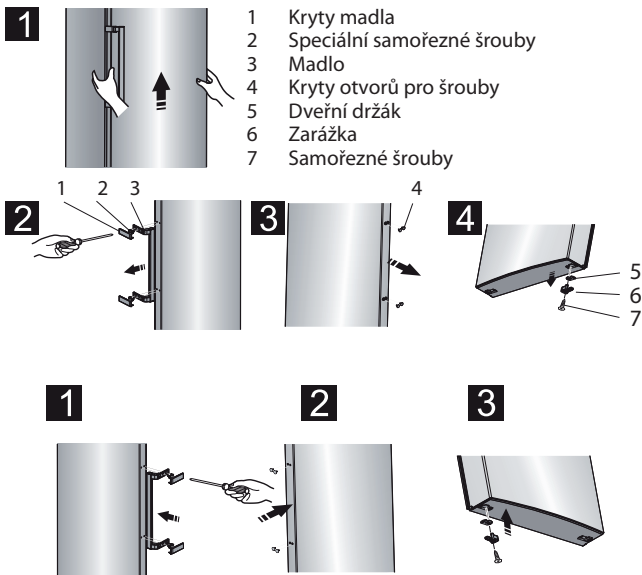
- 1 Speciální samořezné šrouby
- 2 Zemní drát
- 3 Horní závěsná část



**POZNÁMKA:**

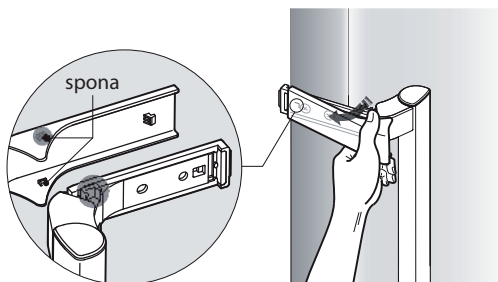
**Během kroku 4 přidržujte dvířka rukou, aby dvířka neupadla.**

5. Sejměte dvířka a položte je na měkký povrch přední částí nahoru. Zdvihněte část 1 a část 4, poté uvolněte šrouby 2, jak je znázorněno na obrázku. Změňte madlo 3 na pravou stranu, poté vložte šrouby 2, část 1 a část 4 následně. Uvolněte šrouby 7, odstraňte část 6 a část 5, otočte část 6 a poté nainstalujte část 5 a část 6 na pravou stranu pomocí šroubů 7.

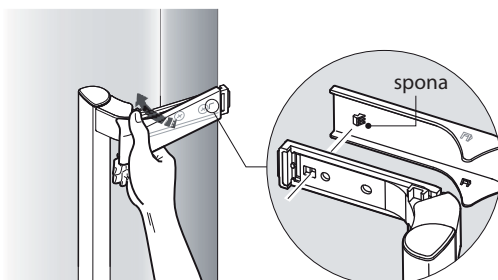


**POZNÁMKY:**

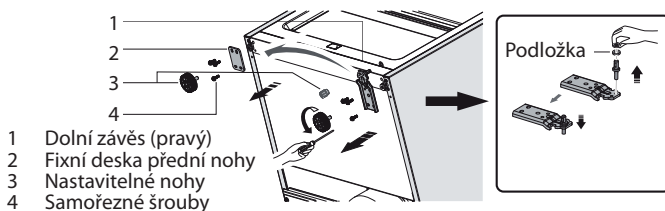
**Vyjměte kryt madla, jak je znázorněno na obrázku: ohněte horní křídlu a sejměte horní sponu z madla a také na druhé straně, poté sejměte kryt madla.**



Instalujte kryt madla, jak je zobrazeno na obrázku: nejprve zajistěte sponu, poté zavřete kryt z vnitřní strany, dokud neuslyšíte znatelné cvaknutí.



6. Položte chladničku naplocho, odstraňte část 3 a uvolněte šrouby 4. Vyjměte část 2 a část 1.

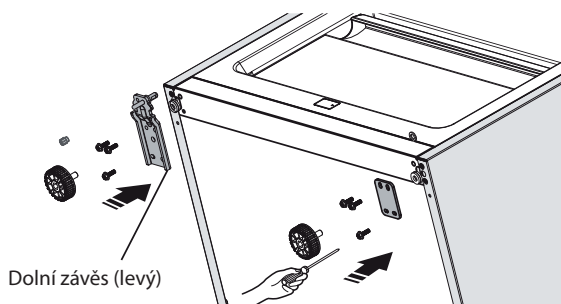


- 1 Dolní závěs (pravý)
- 2 Fixní deska přední nohy
- 3 Nastavitelné nohy
- 4 Samořezné šrouby

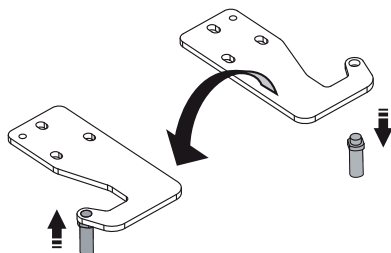
**POZNÁMKA:**

**Podložka se může přilepit k dolním dvířkům.**

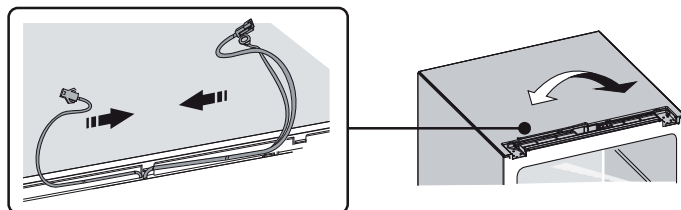
7. Vyšroubujte dolní závěs, přemístěte jej na druhou stranu s otvory pro šrouby a poté zašroubujte a následně i podložku.
8. Znovu proveďte krok 6, změňte část 1 na levou stranu a část 2 na pravou stranu a poté zajistěte šrouby 4. Nakonec instalujte část 3.



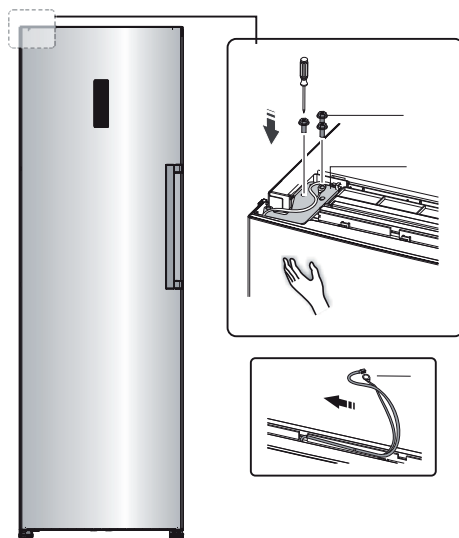
9. Vyšroubujte horní závěs, otočte jej a zajistěte na druhé straně. Poté jej uložte stranou pro další použití.



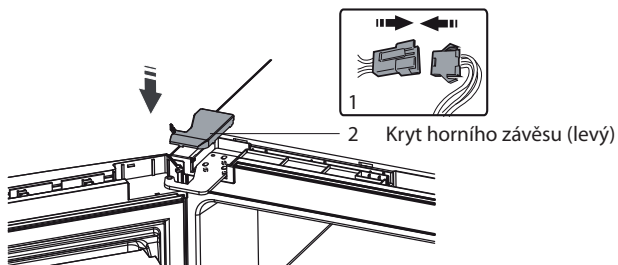
10. Vyměňte dráty na obou stranách chladničky.



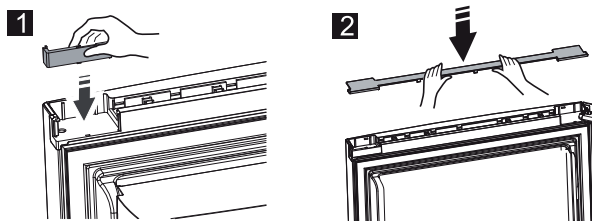
11. Horní dvířka umístěte do správné pozici, nastavte část 1 a horní dvířka, posuňte propojovací drát 2 do otvoru v horní části dvířek zleva doprava a poté zajistěte část 1 a drát 2 šrouby 3. (Při instalaci přidržujte dvířka rukou.)



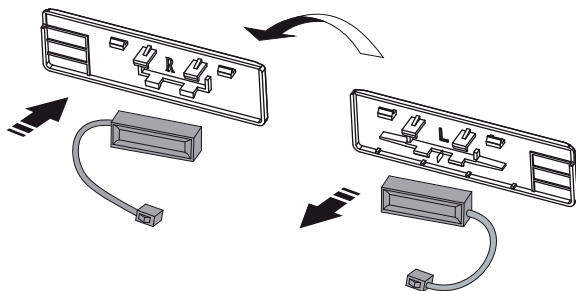
12. Připojte elektrický konektor 1 podle zapojení v kroku 3 a poté instalujte část 2 (ta je v plastovém sáčku).



13. Otočte část 1 o 180° a instalujte ji na pravý roh horních dveří, poté nainstalujte část 2, (obě jste odstranili v kroku 2).



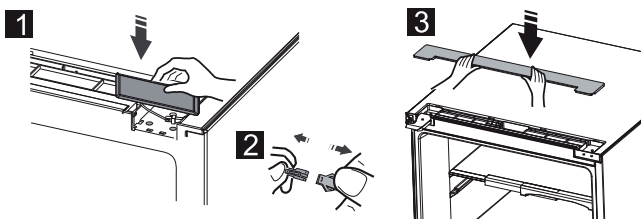
14. Odpojte propojovací kabel z konektoru (část 3 v kroku 3) a namontujte jej na druhý konektor, který budete používat (je označen písmenem „R“ a je umístěn v plastovém sáčku). Vložte odmontovaný konektor do plastového sáčku.



**POZNÁMKA:**

*Ujistěte se, že spojka propojovacího kabelu správně pasuje do konektoru.*

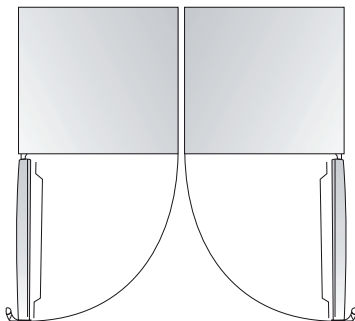
15. Instalujte část 1, zapojte konektor 2 a poté instalujte část 3.



16. Otevřete horní dvířka, vložte zpět police a zavřete je.

## Instalace spotřebičů v páru

Váš spotřebič může být uložen v páru. Instalujte je podle instrukcí na obrázku.



## ČÁST 4: OVLÁDÁNÍ SPOTŘEBIČE

### Displej a kontrolky na displeji

Ovládání spotřebiče se provádí prostřednictvím displeje a kontrolky na displeji; spotřebič je vybaven odpovídajícím funkcemi a režimy, jak ukazují displeje na obrázcích níže. Jakmile je spotřebič zapnut poprvé, podsvícení ikon na displeji bude v provozu. Pokud nestisknete žádné tlačítko a dvířka jsou zavřena, podsvícení zhasne.



### Nastavení teploty

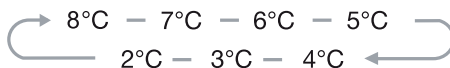
Doporučujeme nastavit teplotu uvnitř chladničky na 4°C, pokud jste zapnuli spotřebič poprvé. Pokud chcete změnit teplotu, postupujte následovně.

#### **UPOZORNĚNÍ**

**Mějte na paměti, že teplota, kterou nastavíte, bude průměrná teplota celé chladničky. Teplota uvnitř oddělení se může lišit od teploty zobrazené na displeji, neboť závisí na množství skladovaných potravin a jejich umístění ve spotřebiči. Okolní teplota má rovněž vliv na výslednou teplotu uvnitř spotřebiče.**

## 1. Chladnička

Stiskněte tlačítko „Fridge“ pro nastavení teploty v chladničce v rozmezí od 2°C do 8°C podle potřeby, na ovládacím panelu se zobrazí příslušná nastavení.



## 2. Super Cool



Funkce „Super Cool“ umožňuje zchladit potraviny rychleji v porovnání se standardním procesem chlazení, navíc udržuje potraviny čerstvě po delší dobu. Stiskněte tlačítko „ Super Cool“ pro aktivaci této funkce. Rozsvítí se světelná kontrolka. Funkce „Super Cool“ se automaticky vypne po 6 hodinách a na displeji se zobrazí teplota chladničky 2°C. Když je funkce „Super Cool“ zapnutá, můžete ji vypnout stisknutím tlačítka „Super Cool“ nebo „Fridge“ a teplota chladničky se vrátí na původní nastavenou hodnotu.

## 3. Dovolená



Pokud jedete na delší dobu mimo domov, můžete aktivovat funkci „Dovolená“ stisknutím tlačítka „Holiday“ asi na 3 sekundy, dokud se nerozsvítí příslušná světelná kontrolka. Když je funkce „Dovolená“ zapnuta, teplota se automaticky změní na 15°C, aby došlo k minimální spotřebě energie.

### **DŮLEŽITÉ!**

**Během této doby neskladujte žádné potraviny.**

**Když je funkce „Dovolená“ zapnuta, můžete ji vypnout stisknutím tlačítka „Holiday“, „Fridge“ nebo „Super Cool“. Teplota chladničky se automaticky vrátí na předchozí nastavenou teplotu.**

## 4. Zvukové upozornění



Jakmile je aktivováno zvukové upozornění, rozsvítí se světelná kontrolka „Alarm“ a zazní zvukový signál. Stiskněte tlačítko „Alarm“ pro zrušení zvukového upozornění a světelná kontrolka „Alarm“ zhasne a zvukové upozornění přestane. Zvukové upozornění dvířek. Pokud jsou dvířka chladničky otevřena déle než 2 minuty, zazní zvukové upozornění. Zvukové upozornění dvířek zazní 3krát každou minutu a automaticky se vypne po 10 minutách. Pro úsporu energie nenechávejte dvířka chladničky příliš dlouho otevřená. Zavřením dvířek zvukové upozornění rovněž vypnete.

## 5. Tlačítko Power

Pokud potřebujete spotřebič vyčistit nebo ho nebudete delší dobu používat, stiskněte tlačítko „Power“. Pokud je spotřebič v provozu, můžete ho vypnout stisknutím tlačítka „Power“ na asi 5 sekund a displej zhasne.

### **DŮLEŽITÉ!**

**Během této doby neskladujte žádné potraviny. Pokud je spotřebič vypnutý, zapněte jej stisknutím tlačítka „Power“ na asi 1 sekundu, obnoví se předchozí nastavení teploty.**

## 6. Dětský zámek



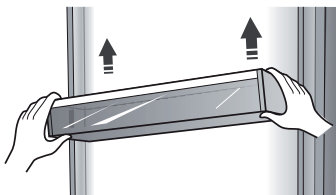
Stiskněte tlačítko „Child Lock“, abyste zabránili dětem. Pokud je funkce dětského zámku zapnuta, žádná tlačítka nebudou aktivní s výjimkou tlačítka „Alarm“. Pro aktivaci funkce dětského zámku stiskněte tlačítko „Child Lock“ po dobu asi 3 sekund a ikona dětského zámku se rozsvítí. Pro deaktivaci funkce dětského zámku stiskněte tlačítko „Child Lock“ po dobu asi 3 sekund a ikona dětského zámku se zhasne.

## 7. Příslušenství chladničky

### Police dvířek

Jsou vhodné ke skladování vajec, nápojů v plechovkách, nápojů v lahvích, balených potravin apod. Neskladujte však příliš těžké potraviny.

Prostřední police dvířek může být variabilně umístěna v závislosti na vašich požadavcích. Vyjměte potraviny z polic.

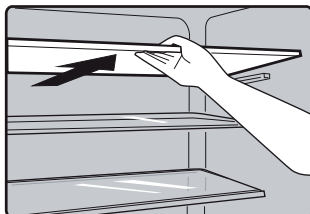


#### **POZNÁMKA:**

*V horní polici se nachází speciální tácek na vajíčka a v dolní polici se nachází speciální držák na lahve.*

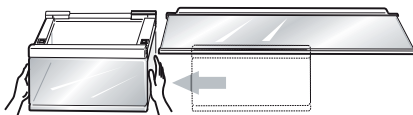
### Police v chladničce

V chladničce se nachází několik polic, které mohou být podle potřeby vyjmuty a jednoduše vyčištěny.



### Flexi box na čerstvé potraviny

Je vhodný pro skladování drobných potravin, jako jsou vejce, sýry, marmeláda, máslo, kousky dortů, ovoce a zeleniny. Může být umístěn i vedle police.



#### **POZNÁMKA:**

*Opatrně zatlačte buď na pravou, nebo na levou stranu pro jeho posunutí. Pokud je třeba, vyjměte jej i s fixační částí dle potřeby pro zajištění většího prostoru uvnitř chladničky.*

### Držák na víno

Slouží pro skladování lahví vína nebo jiných nápojů. Může být také zasunut na stranu, pokud je třeba. Pokud je třeba, vyjměte jej i s fixační částí dle potřeby pro zajištění většího prostoru uvnitř chladničky.



#### **POZNÁMKA:**

**Opatrně zatlačte buď na pravou, nebo na levou stranu držáku na lahve pro jeho posunutí. Držák na lahve může být rovněž složen dle potřeby.**

### Zóna 0°C cool plus

Teplota v této části je o 2-4°C nižší než v jiných částech chladničky. Slouží ke skladování ryb, masa a podobných potravin.

### Kryt zásuvky na ovoce a zeleninu

Slouží k ovládní teploty uvnitř zásuvky na ovoce a zeleninu a zamezuje nežádoucí ztrátě vlhkosti.

### Zásuvka na čerstvé potraviny

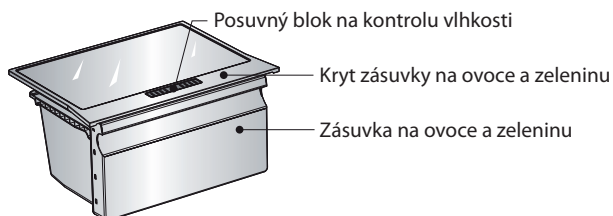
Slouží ke skladování ovoce a zeleniny.

### Ovládání vlhkosti v zásuvce na ovoce a zeleninu

Zásuvka na ovoce a zeleninu, upevněná na teleskopických kolejnicích, slouží pro skladování ovoce a zeleniny. Můžete kontrolovat vlhkost pomocí posuvného bloku.

Posuvný blok, který je součástí krytu zásuvky na ovoce a zeleninu, můžete posunout na levou nebo pravou stranu a zvětšit, respektive zmenšit otvor pro proud vzduchu. Zvětšením otvoru snižujete vlhkost a zmenšením naopak ji zvyšujete.

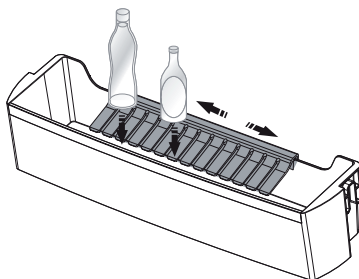
Doporučujeme skladovat zeleninu při vyšší vlhkosti a ovoce při nižší vlhkosti.



Pro vyjmutí zásuvku vytáhněte a poté zvedněte z kolejnic. Nejprve však vždy vyjměte potraviny ze zásuvky. Jakmile zásuvka vyjmuta, ujistěte se, že jsou kolejnice zasunuty zpět do vnitřního prostoru chladničky.

### Držák na lahve

Držák na lahve slouží k zajištění lahví. Můžete být umístěn do střední nebo spodní části chladničky a posunut nalevo nebo napravo dle potřeby.



## ČÁST 5: USPOŘÁDÁNÍ POTRAVIN

- Potravinové výrobky, které jsou náchylné na absorpci pachů nebo uvolňují aroma, je vždy třeba ukládat do uzavřených schránek nebo do vhodného balení.
- Ovoce, zelenina a salátové výrobky lze skladovat nebalené v zásuvkách na zeleninu.
- Vhodnými balícími materiály na potraviny jsou: potravinová folie, alobal, skleněné schránky apod.
- Výrobky by se neměly dotýkat zadní stěny, jinak mohou přimrzat.
- Horká jídla a nápoje vždy před vložením do lednice nechte dostatečně vychladnout.
- Dveře otevírejte pouze na krátkou dobu, aby nedošlo k oteplení vnitřního prostoru lednice. Šetří to energii.
- Nikdy neskładujte výbušné materiály nebo výrobky s hořlavými stlačenými plyny (např. dávkovače šlehačky s tlakovými kapslemi/bombičkami, sprejové plechovky) – **RIZIKO VÝBUCHU!**
- Oleje, určené k přípravě pokrmu, neumísťujte do vyjímatelných schránek ve dveřích lednice. Může způsobit trhliny vzniklé napětím v plastu na dveřích.
- Alkoholické nápoje je nutné vždy skladovat v chladné zóně, ve svislé poloze a zcela bezpečně uzavřené.

### Rady pro chlazení potravin

Při cirkulaci vzduchu v chladničce vznikají oblasti s různou teplotou. Tyto oblasti jsou zvláště vhodné pro uchování různých druhů potravin. Umísťujte potraviny tak, aby vzduch mohl kolem potravin volně proudit. Nejchladnější zóny (vhodné např. pro uchovávání masa) se nachází hned nad zásuvkami na zeleninu. Naproti tomu méně chladné zóny jsou nahoře směrem ven a ve dveřích (ideální pro uchovávání másla či sýrů).

### Tabulka – Uchovávání potravin v chladničce

Potravina	Způsob uchovávání	Zóna	Trvanlivost
Maso a ryby (různé), tvrdé sýry	Ochranná folie, alobal, uzavřené skleněné kontejnery, plastové nádoby	Dolní část chladničky	1-2 dny
Vařená jídla, studená jídla, cukrovinky	Uzavřené skleněné, plastové kontejnery	Jakákoliv police	1-2 dny
Ovoce a zelenina	Uzavřené balení nebo hromadně	Zásuvka na ovoce/ zeleninu	3-4 dny
Banány, brambory, cibule, česnek	Neuchovávejte v chladničce.	-	-
Voda, víno, pivo, mléko, ovocné džusy, perlivé nápoje	Potravinové láhve ze skla či plastu	Příhrádka na dveřích	Dle data spotřeby
Nakládané nebo v oleji uložené potraviny, omáčky, máslo, měkké sýry, vejce	Původní balení	Příhrádka na dveřích	Dle data spotřeby
Jogurt	Původní balení	Jakákoliv police	Dle data spotřeby

## ČÁST 6: PRAVIDELNÁ ÚDRŽBA

Z hygienických důvodů je třeba, aby byl spotřebič (včetně vnějších a vnitřních příslušenství) čištěn pravidelně alespoň jednou za dva měsíce.

### **UPOZORNĚNÍ**

***Během čištění nesmíte spotřebič zapojit do zásuvky. Riziko úrazu elektrickým proudem! Před čištěním vypněte spotřebič a vyjměte zástrčku ze síťové zásuvky.***

### Čištění vnějšího povrchu

Aby vám spotřebič dobře a dlouho sloužil, je třeba jej pravidelně čistit.

- Otřete ovládací panel a displej čistou a měkkou utěrkou.
- Vodu aplikujte na utěrku místo na spotřebič. Zajistíte tak rovnoměrné rozetření vody po povrchu spotřebiče.
- Otřete dvířka, madla, strany utěrkou namočenou ve vlažné vodě s trochou prostředku na mytí nádobí a poté otřete do sucha.

### **UPOZORNĚNÍ**

- ***Nepoužívejte ostré předměty, hrubé čisticí prostředky, které by mohly poškrábat povrch spotřebiče.***
- ***Nepoužívejte ředidlo, čisticí na auta, chlór, benzín, hrubé čisticí prostředky, benzen ani jiné podobné prostředky k čištění. Mohou poničit povrch spotřebiče a způsobit požár.***

**Používání parních čisticích spotřebičů je extrémně nebezpečné a je tedy i přísně zakázané.**

### Čištění vnitřního prostoru

Je třeba vnitřní prostor pravidelně čistit. Snadněji se bude vnitřní prostor čistit, pokud je ve spotřebiči málo potravin. Otřete vnitřní prostor měkkou utěrkou namočenou ve slabém roztoku vody a jedlé sody nebo octa, otřete utěrkou namočenou v čisté teplé vodě. Poté otřete dosucha čistou utěrkou před vložením polic a zásuvek.

Důkladně vysušte vnitřní prostor a příslušenství.

### Čištění těsnění

Udržujte těsnění dvířek v čistotě.

Lepkavé potraviny a nápoje mohou způsobit přilepení těsnění k vnitřní hraně a následnému poškození při otevírání. Omyjte těsnění měkkou utěrkou namočenou v teplé vodě s trochou prostředku na mytí nádobí. Opláchněte a otřete řádně dosucha.

### **UPOZORNĚNÍ**

***Zapněte spotřebič, až co je těsnění řádně suché.***

## Výměna LED osvětlení



### **VAROVÁNÍ!**

**LED osvětlení musí být vyměněno servisním technikem nebo kvalifikovanou osobou! Pokud je LED osvětlení poškozeno, obraťte se na autorizované servisní středisko. Pro výměnu LED osvětlení postupujte následovně:**

1. **Odpojte spotřebič ze zásuvky.**
2. **Sejměte kryt osvětlení zatlačením nahoru a ven.**
3. **Držte kryt LED osvětlení jednou rukou a vytáhněte jej druhou rukou při stisknutí západky.**
4. **Vyměňte LED osvětlení a nasadte kryt zpět.**

## Dlouhodobé vyřazení z provozu

### **Pokud chladničku nebudete delší dobu používat, proveďte následující:**

Odpojte chladničku od zdroje energie jejím vytažením ze zásuvky. Vnitřek vyčistěte a vysušte, jak je uvedeno v části o čištění chladničky. Nechte dvířka otevřená, aby se uvnitř netvořil nepříjemný zápach.



**Prosím, pozor:**

### **Kompresor**

Kompresor je ovládán termostatem, který nastavujete na otočném ovladači teploty, a spíná se automaticky v okamžiku, kdy dojde k překročení teploty ve spotřebiči, a vypne se, jakmile se této teploty opět dosáhne.

Při spuštění každého kompresoru – chladicího systému – je slyšet hluk. Tyto zvuky jsou vytvářeny tehdy, když motor v kompresoru pracuje, a vytváří je i chladivo, obíhající v okruhu chladicího systému. Tyto zvuky jsou normální, neznamenají žádnou poruchu ve funkci spotřebiče.

V nevyhříváných místnostech nebo v chladných povětrnostních podmínkách se na vnějších stěnách spotřebiče může vytvářet kondenzát. To neznamená poruchu a tento kondenzát zmizí, jakmile se zvýší teplota.

**Servisní oddělení kontaktujte pouze tehdy**, jestliže po analýze všech možných faktorů poruchy nemůžete nalézt žádnou příčinu nebo nejste schopni poruchu sami eliminovat. Nejdříve se tedy zaměřte na: „**Co mám dělat, jestliže....**“.

## ČÁST 7: CO MÁM DĚLAT, JESTLIŽE

Pokud zaznamenáte problém se svým spotřebičem nebo zjistíte, že spotřebič nefunguje správně, můžete některé běžné závady odstranit sami před kontaktováním autorizovaného servisního centra. Provedte kontrolu spotřebiče a postupujte podle instrukcí níže před kontaktováním autorizovaného servisního centra.



### **VAROVÁNÍ!**


**Nepokoušejte se spotřebič vlastními silami opravit. Pokud problém přetrvává, poté co jste provedli kontrolu, obraťte se na autorizované servisní středisko, kvalifikovaného technika nebo prodejce, u kterého jste spotřebič zakoupili.**

<b>Problém</b>	<b>Možná příčina a řešení.</b>
Spotřebič nefunguje správně.	Zkontrolujte, zda je napájecí kabel zapojený do zásuvky.
	Zkontrolujte, zda je pojistka nebo obvod napájeny, dle potřeby vyměňte.
	Venkovní teplota je příliš nízká. Nastavte nižší teplotu v chladničce.
	Je normální, že mrazák není v provozu během automatického rozmrazování nebo po krátkou dobu, poté co byl zapnut, aby se ochránil kompresor.
Nepříjemný zápach	Je nutné vyčistit vnitřní prostor spotřebiče.
	Některé potraviny, nádoby nebo zabalené potraviny způsobují nepříjemný zápach.
Hluk ze spotřebiče	Určité zvuky jsou zcela normální:
	• Chod kompresoru.
	• Zvuk proudění vzduchu od ventilátoru v mrazáku nebo v jiné části spotřebiče.
	• Zurčení podobné varu vody.
	• Bouchání během automatické odmrazování.
	• Cvaknutí před spuštěním kompresoru.
	Jiné neobvyklé zvuky mohou být způsobeny z následujících důvodů a mohou vás upozornit na zkontrolování spotřebiče:
Spotřebič není vyrovnan.	
Zadní část se dotýká stěny.	
Lahve a nádoby spadly nebo se kutálejí.	
Kompresor trvale běží.	Je běžné slyšet motor kompresoru, který může za následujících okolností běžet více než obvykle:
	• Teplota je nižší nebo obvykle.
	• Vložili jste větší množství teplých potravin do spotřebiče najednou.
	• Teplota uvnitř chladničky je příliš vysoká.
	• Dvířka byla delší dobu otevřena.
	• Právě jste spotřebič instalovali nebo byl zapnut po delší době.

<b>Problém</b>	<b>Možná příčina a řešení.</b>
Vrstva ledu se objevila v mrazáku.	Zkontrolujte, zda není blokováno proudění vzduchu, a ujistěte se, že jsou potraviny umístěny tak, aby byla zajištěna správná ventilace. Ujistěte, že jsou dvířka zcela zavřena. Pro odstranění námrazy se řiďte instrukcemi v kapitole čištění a péče.
Teplota uvnitř mrazničky je příliš vysoká.	Dvířka byla otevřena delší dobu nebo byla příliš často otevírána; nebo byla dvířka nezavřena z důvodu překážky; nebo je spotřebič instalován s nedostatečným zajištěním ventilace na stranách, nahoře a dole.
Teplota uvnitř mrazničky je příliš nízká.	Zvyšte teplotu - více instrukcí v předchozí části návodu.
Dvířka se špatně zavírají.	Zkontrolujte, zda je horní část ohnuta o 10 - 15 mm, aby se dvířka zavírala sama, nebo zda něco nebrání zavírání dvířkům se zavřít.
Voda kape na podlahu.	Vodní nádržka (umístěná v dolní části spotřebiče) není správně vyrovnána, nebo je odvodňovací trubka (umístěna pod horní částí uložení kompresoru) není správně umístěna, aby odváděla vodu do nádržky, nebo je odvodňovací trubka ucpaná. Je třeba posunout spotřebič ode zdi a zkontrolovat nádržku a trubku.
Osvětlení nesvítí.	<ul style="list-style-type: none"> <li>• LED osvětlení je rozbité. Více informací v kapitole čištění a péče.</li> <li>• Ovládací systém zhasl osvětlení, neboť byla dvířka otevřena delší dobu, zavřením a znovu otevřením dvířek se osvětlení znovu rozsvítí.</li> </ul>

## ČÁST 8: INFORMAČNÍ LIST

### INFORMAČNÍ LIST: Philco

Obchodní značka Philco: <b>PHILCO</b> 	
Značka	Philco
Prodejní označení	PTL 3602 NIL
Typ spotřebiče 3)	1
Třída energet. účinnosti (A... nízká spotřeba el. energie až G... vysoká spotřeba el. energie)	A++
Spotřeba energie za 365 dní 1) kWh	131
Užitný objem celkem: l	
z toho: objem chladicí části I	360
z toho: objem mrazicí části I	
Hvězdičkové označení mrazicího prostoru	
Mrazicí kapacita kg/24 h	
Klimatická třída 2)	SN/N/ST/T
Napětí	220-240 V ~ 50 Hz
Hlučnost 4) dB (re 1pW)	40
Rozměry cm (vxšxh)	1855/595/712
Váha kg	72

- 1) Spotřeba energie v kWh /rok založená na výsledcích normalizované zkoušky po dobu 24 hod.  
Skutečná spotřeba energie závisí na způsobu použití a umístění spotřebiče.
- 2) SN: okolní teploty od +10 °C do +32 °C  
ST: okolní teploty od +16 °C do +38 °C  
N: okolní teploty od +16 °C do +32 °C
- 3) 1 = Chladnička bez prostorů o nízké teplotě  
7 = Chladnička/mraznička, s prostory o nízké teplotě \*(\*\*\*)  
8 = Skříňová mraznička
- 4) Hlučnost dle Evropské normy EN 60704.

**POZNÁMKA:**

**Výše uvedená data podléhají změnám.**

## POKYNY A INFORMACE O NAKLÁDÁNÍ S POUŽITÝM OBALEM

Použitý obalový materiál odložte na místo určené obcí k ukládání odpadu.

### LIKVIDACE POUŽITÝCH ELEKTRICKÝCH A ELEKTRONICKÝCH ZAŘÍZENÍ



Tento symbol na produktech anebo v průvodních dokumentech znamená, že použité elektrické a elektronické výrobky nesmí být přidány do běžného komunálního odpadu. Ke správné likvidaci, obnově a recyklaci předejte tyto výrobky na určená sběrná místa. Alternativně v některých zemích Evropské unie nebo jiných evropských zemích můžete vrátit své výrobky místnímu prodejci při koupi ekvivalentního nového produktu. Správnou likvidací tohoto produktu pomůžete zachovat cenné přírodní zdroje a napomáháte prevenci potenciálních negativních dopadů na životní prostředí a lidské zdraví, což by mohly být důsledky nesprávné likvidace odpadů. Další podrobnosti si vyžádejte od místního úřadu nebo nejbližšího sběrného místa. Při nesprávné likvidaci tohoto druhu odpadu mohou být v souladu s národními předpisy uděleny pokuty.

#### Pro podnikové subjekty v zemích Evropské unie

Chcete-li likvidovat elektrická a elektronická zařízení, vyžádejte si potřebné informace od svého prodejce nebo dodavatele.

#### Likvidace v ostatních zemích mimo Evropskou unii

Tento symbol je platný v Evropské unii. Chcete-li tento výrobek zlikvidovat, vyžádejte si potřebné informace o správném způsobu likvidace od místních úřadů nebo od svého prodejce.



Tento výrobek je v souladu s požadavky směrnic EU o elektromagnetické kompatibilitě a elektrické bezpečnosti.

Změny v textu, designu a technických specifikacích se mohou měnit bez předchozího upozornění a vyhrazujeme si právo na jejich změnu.