

# MIKROVLNNÁ TROUBA

NÁVOD K OBSLUZE

**PHILCO**



*Famous for Quality the World Over*

**PMD 25 BiB**

**Vážený zákazníku**

**Děkujeme, že jste zakoupil výrobek značky PHILCO. Aby váš spotřebič sloužil co nejlépe, přečtěte si všechny pokyny v tomto návodu.**

# OBSAH

|   |           |
|---|-----------|
| <b>ČÁST 1: BEZPEČNOSTNÍ OPATŘENÍ .....</b>                | <b>2</b>  |
| • Důležité bezpečnostní instrukce .....                   | 2         |
| • Rušení rádiových vln .....                              | 4         |
| • Instrukce o uzemnění .....                              | 4         |
| <b>ČÁST 2: POPIS PŘÍSTROJE .....</b>                      | <b>5</b>  |
| <b>ČÁST 3: INSTALACE .....</b>                            | <b>6</b>  |
| <b>ČÁST 4: ZÁSADY VAŘENÍ V MIKROVLNNÉ TROUBĚ .....</b>    | <b>10</b> |
| • Průvodce kuchyňskými nádobami .....                     | 10        |
| <b>ČÁST 5: OVLÁDACÍ PANEL .....</b>                       | <b>11</b> |
| <b>ČÁST 6: POKYNY K POUŽÍVÁNÍ MIKROVLNNÉ TROUBY .....</b> | <b>12</b> |
| • Obecné použití .....                                    | 12        |
| • Rychlý ohřev .....                                      | 12        |
| • Mikrovlnné vaření .....                                 | 12        |
| • Rozmrazování .....                                      | 13        |
| • Automatické vaření .....                                | 13        |
| • Uchování potravin v teple .....                         | 14        |
| • Dezinfikace .....                                       | 14        |
| • Kombinované vaření .....                                | 14        |
| • Gril .....  | 14        |
| • Dětský zámek .....                                      | 14        |
| • Nastavení digitálních hodin .....                       | 14        |
| <b>ČÁST 7: ÚDRŽBA A ČIŠTĚNÍ .....</b>                     | <b>15</b> |
| <b>ČÁST 8: PŘEDTÍM NEŽ ZAVOLÁTE DO SERVISU .....</b>      | <b>16</b> |
| <b>ČÁST 9: TECHNICKÉ ÚDAJE .....</b>                      | <b>17</b> |

# ČÁST 1: BEZPEČNOSTNÍ OPATŘENÍ

## Doporučení:

Před instalací a ovládáním této mikrovlnné trouby si pečlivě přečtěte tyto instrukce. Nižší si zapište sériové číslo, které naleznete na typovém štítku trouby. Je nezbytně nutné, abyste si tento návod k použití uschovali, abyste ho mohli používat i v budoucnu. Chcete-li spotřebič prodat, předat dalšímu majiteli, nebo když se budete stěhovat, vždy se přesvědčte, že je ke spotřebiči přiložen tento návod k použití, aby se i nový vlastník mohl seznámit s používáním spotřebiče a příslušným varováním.

## SÉRIOVÉ ČÍSLO:

1. V žádném případě nespouštějte mikrovlnnou troubu s otevřenými dvířky, jelikož byste se mohli vystavit vlivu nebezpečného záření mikrovlnné energie. Je důležité, abyste nepoškodili či neopravovali bezpečnostní zámky dvířek mikrovlnné trouby.
2. Neblokujte přední část mikrovlnné trouby a dvířka jakýmkoliv předmětem a dbejte na to, aby se na částech trouby s těsněním nekupila špína nebo zbytky čisticího prostředku.
3. Nepoužívejte mikrovlnnou troubu, pokud je poškozena. Je zvláště důležité, aby byla dvířka správně zavřena a současně zkontrolujte, zda nejsou poškozena:
  - a. dvířka (aby nebyla prohnuta);
  - b. závěsy dveří a zámky (poškozené nebo uvolněné);
  - c. těsnění dvířek a dalších částí.

Mikrovlnnou troubu smí seřizovat nebo opravovat pouze autorizovaný servisní technik.

## Důležité bezpečnostní instrukce

Při použití elektrických spotřebičů dodržujte základní bezpečnostní opatření, včetně následujících.



### **VAROVÁNÍ!**

***Dodržujte níže uvedená nařízení, abyste se vyvarovali nebezpečí popálenin, úrazu elektrickým proudem, vzniku požáru, zranění nebo výbuchu z důvodu velkého množství mikrovlnné energie.***

- Tento přístroj není určen pro osoby (včetně dětí) se sníženou fyzickou, smyslovou nebo mentální schopností nebo osoby s omezenými zkušenostmi a znalostmi, pokud nad nimi není veden odborný dohled nebo podány instrukce zahrnující použití tohoto přístroje osobou odpovědnou za jejich bezpečnost. Děti by měly být pod dozorem, aby se zajistilo, že si s přístrojem nebudou hrát.



### **VAROVÁNÍ!**

***K omezení rizika vzniku požáru, zasažení elektrickým proudem, zranění nebo vystavení se nadměrnému množství mikrovlnné energie:***

- Před použitím spotřebiče si přečtěte všechny instrukce.
- Používejte tento spotřebič pouze k účelům, ke kterým je určen a jak je uvedeno v tomto návodu k obsluze. Tato trouba je určena výhradně k ohřevu, vaření nebo sušení potravin. Není určena pro průmyslové ani laboratorní účely. Nepoužívejte na tento spotřebič leptavé chemikálie.
- Nepokoušejte se používat mikrovlnnou troubu při otevřených dvířkách. Mohli byste se vystavit působení mikrovln. Nespuštějte mikrovlnnou troubu naprázdno.
- Nepoužívejte tuto troubu, pokud je poškozen napájecí kabel nebo zástrčka, v případě, že nefunguje správně, je-li poškozena nebo byla-li upuštěna na zem. Jakákoliv oprava mikrovlnné trouby nebo výměna poškozeného napájecího kabelu smí být provedena pouze autorizovaným servisním střediskem nebo jinou podobně kvalifikovanou osobou, aby se zabránilo vzniku nebezpečné situace.
- **VÝSTRAHA:** Pokud jsou dvířka nebo těsnění dvířek poškozeny, nesmí být trouba v činnosti, dokud nebude opravena autorizovaným servisem anebo proškolenou osobou.
- **VÝSTRAHA:** Je nebezpečné pro kohokoli jiného, než je autorizovaný servis nebo proškolená osoba, aby prováděl jakékoli opravy nebo údržbu vedoucí k odstranění libovolného krytu, který zajišťuje ochranu před zářením mikrovlnné energie.
- **VÝSTRAHA:** Použití trouby dětmi bez dozoru je povoleno pouze, když jsou dány dostatečné pokyny, aby dítě bylo schopno používat troubu bezpečným způsobem a rozumělo nebezpečím při nesprávném použití.
- K omezení rizika vzniku požáru uvnitř trouby používejte pouze kuchyňské nádobí, které je vhodné k použití v mikrovlnných troubách. Když se ohřívá pokrm v nádobách z plastu nebo papíru, pravidelně kontrolujte troubu, aby nedošlo k jejich vznícení.
- Zpozorujete-li kouř, vypněte spotřebič a odpojte zástrčku od zásuvky. Dvířka trouby nechte zavřena, aby se zabránilo rozšíření případného ohně.
- Nepoužíváte-li troubu, nenechávejte uvnitř papírové materiály, kuchyňské nádobí nebo potraviny.
- **VÝSTRAHA:** Kapaliny nebo jiné pokrmy nesmějí být ohřívány v uzavřených nádobách, protože jsou náchylné k explozi.
- Mikrovlnný ohřev nápojů může způsobit opožděný var, a proto buďte opatrní při manipulaci s nádobou.
- V mikrovlnné troubě nesmažte potraviny. Horký olej může poškodit části trouby, nádobí, nebo dokonce přivodit popálení pokožky.
- Vejce ve skořápkách a celá natvrdo uvařená vejce se nesmějí v mikrovlnných troubách ohřívát, protože mohou explodovat.
- Před vařením propíchněte potraviny se silnou slupkou, jako jsou brambory, dýně, jablka a kaštiny.
- Obsah kojeneckých lahví a dětské stravy je nutné před podáváním kojenci/dítěti promíchat nebo protřepat a zkontrolovat teplotu, aby se zabránilo popálení.
- Kuchyňské nádobí se může stát horkým v důsledku přeneseného tepla z ohříváných potravin. Někdy bude třeba použít ochranných rukavic.
- **DŮLEŽITÉ** - kuchyňské nádobí a pomůcky, které se nesmí v mikrovlnné troubě používat:
  - kovové pánve nebo nádobí s kovovou rukojetí nebo s kovovým zdobením;
  - svorky na plastových sáčcích;
  - nádobí s povrchovou úpravou z melaminu;
  - běžné teploměry, které se používají např. k měření teploty masa apod.

## Rušení rádiových vln

Při používání trouby může dojít k rušení rádia, televizoru nebo podobných přijímačů. Pokud dojde k rušení, může být omezeno následujícími opatřeními:

1. udržováním dvířek a těsnění povrchu mikrovlnné trouby v čistotě;
2. přesměrováním přijímací antény rádia nebo televizoru;
3. přemístěním mikrovlnné trouby z dosahu přijímače;
4. zapojením mikrovlnné trouby do jiné zásuvky, aby mikrovlnná trouba i přijímač sdílely jiný obvod.

## Instrukce o uzemnění

Mikrovlnná trouba musí být uzemněna. Mikrovlnná trouba je vybavena přívodním kabelem, který má uzemňovací drát s uzemňovací zástrčkou. Zástrčka musí být připojena k síťové zásuvce, která musí být správně instalována a uzemněna. V případě vzniku zkratu uzemnění snižuje riziko úrazu elektrickým proudem – elektrický proud je při zkratu veden přes uzemňovací drát. Doporučujeme, aby byla mikrovlnná trouba zapojena do samostatného elektrického obvodu. Použití vysokého napětí je nebezpečné a může dojít ke vzniku požáru nebo jiné nehodě, která může mít za následek poškození mikrovlnné trouby.



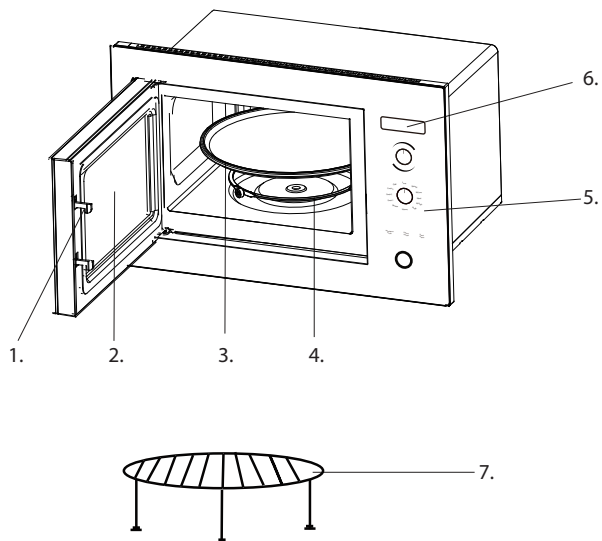
### **VAROVÁNÍ!**

***Nesprávné uzemnění zásuvky může způsobit riziko zásahu elektrickým proudem.***

### **POZNÁMKA:**

1. ***Pokud máte nejasnosti ohledně uzemnění vaší síťové zásuvky, kontaktujte autorizovaný servis nebo kvalifikovaného elektrikáře.***
2. ***Ani výrobce ani prodejce není odpovědný za škody na majetku a zdraví, pokud byla mikrovlnná trouba zapojena nesprávně a v rozporu se zde uvedenými doporučeními.***

## ČÁST 2: POPIS PŘÍSTROJE



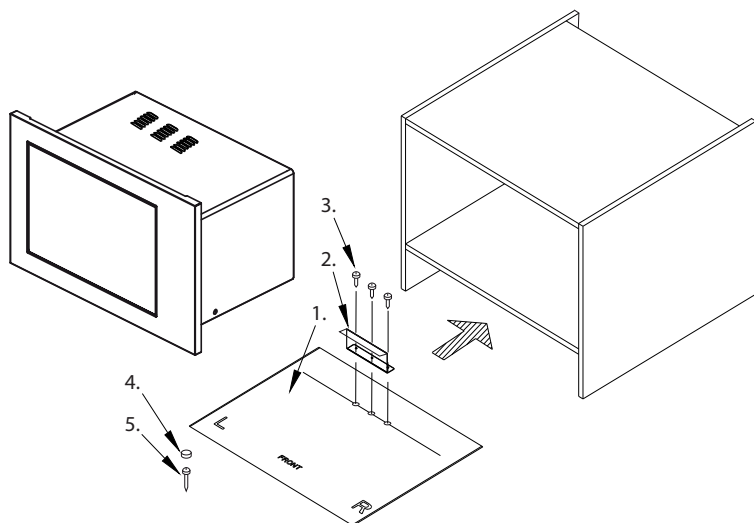
1. **Bezpečnostní uzavírání dvířek**
2. **Okénko mikrovlnné trouby**
3. **Otočný skleněný talíř**
4. **Otočný prstenec (kruh)**
5. **Ovládací panel**
6. **Displej**
7. **Grilovací rošt**

## ČÁST 3: INSTALACE

1. Ujistěte se, že jste odstranili všechny obalové materiály i reklamní štítky uvnitř přístroje.
2. **VAROVÁNÍ:** Zkontrolujte, zda není mikrovlnná trouba poškozená, zda správně doléhají dvířka nebo zámky dvířek, zda není poškozené těsnění, rozbité nebo uvolněné závěsy a zámky a zda vnitřní prostor je v pořádku. Pokud zaznamenáte poškození, kontaktujte autorizovaný servis.
1. Tato mikrovlnná trouba musí být umístěna na rovný, stabilní povrch, který udrží její váhu i s vloženými potravinami.
2. Neinstalujte troubu do blízkosti zdrojů tepla, vlhka nebo vysoké vlhkosti, nebo poblíž hořlavých materiálů.
3. Pro správné ovládání mikrovlnné trouby je třeba zajistit dostatečnou ventilaci vzduchu. Ponechte volný prostor 20 cm nad horním povrchem trouby, 10 cm za její zadní částí a 5 cm po stranách. Nezakrývejte ani neblokuje otvory v přístroji. Neodstraňujte nohy mikrovlnné trouby.
4. Nepoužívejte mikrovlnnou troubu bez instalovaného skleněného talíře, pohonného ústrojí a otočného prstence.
5. Ujistěte se, že přívodní kabel není poškozen, není veden pod troubou ani přes horký nebo ostrý povrch.
6. Síťová zásuvka musí zůstat volně přístupná, abyste mohli kdykoliv mikrovlnnou troubu v případě nutnosti odpojit.
7. Nepoužívejte mikrovlnnou troubu venku.
8. **Spotřebič je možné použít pro vestavbu.**

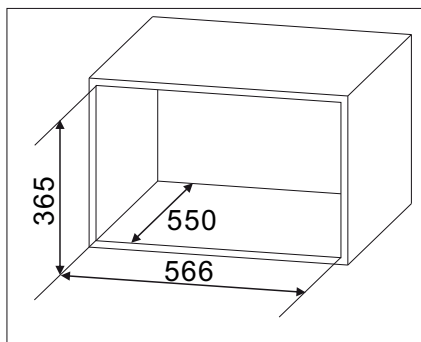
Složte části podle obrázku.

1. Šablona
2. Zarážka
3. Šroub 4 x 10
4. Krytka šroubu
5. Šroub 4 x 35

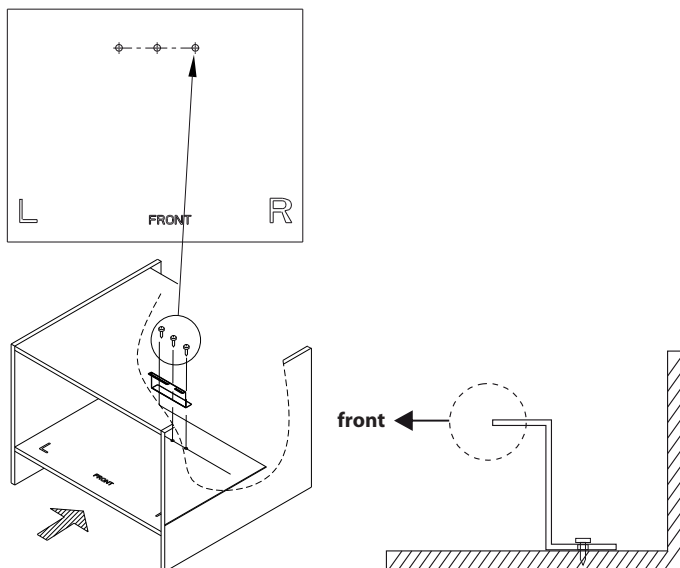


## Postup instalace

1. Ujistěte se, že je místo instalace dostatečné veliké k instalaci trouby (550 mm (h) x 566 mm (š) x 365 mm (v)).



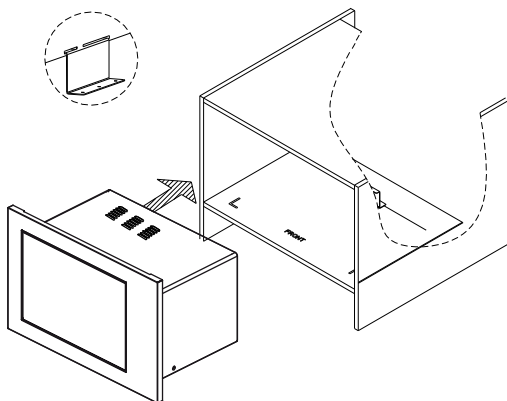
2. Na místo instalace vložte šablonu a přimontujte zářívku pomocí 3 šroubů. Místo zářívky je vyznačeno na šabloně.



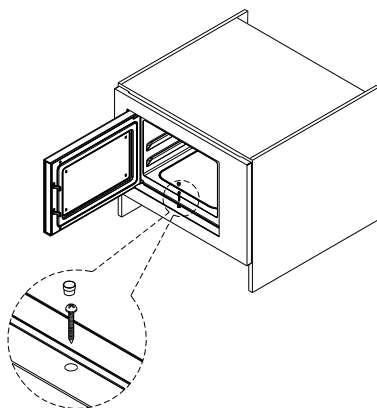
### **POZNÁMKA:**

**Šablona by měla být zarovnaná s levým, pravým a předním okrajem.**

3. Vložte mikrovlnku na místo instalace. Ujistěte se, že na pravé a levé straně je stejná vzdálenost a zarážka se nachází v zadní části.

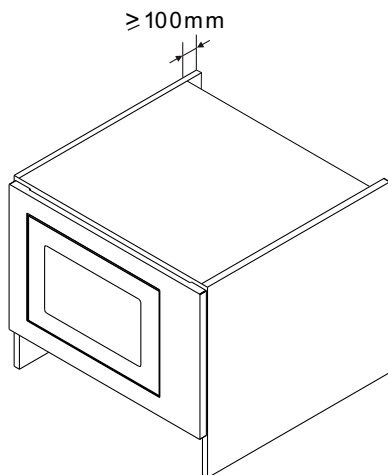


4. Po zajištění umístění otevřete dvířka trouby a v přední části vnitřního prostoru se nachází otvor pro zajišťovací šroub (4 x 35 mm). Vložte šroub do tohoto otvoru a zašroubujte. Ujistěte se, že je správně utažen. Na šroub nasadte krytku.



**POZNÁMKA:**

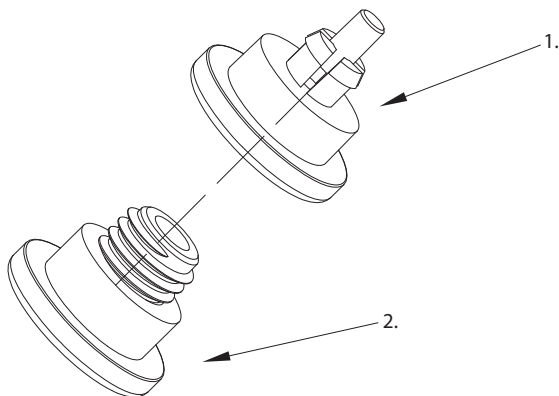
***V zadní části skříňky a po jejích stranách je třeba zajistit alespoň 10 cm vzdálenost od zdi, popř. podlahy.***



**POZNÁMKA:**

**Následující kroky proveďte, pokud je Vaše mikrovlnná trouba vybavena odnímatelným ochranným lemem pro použití jako zabudovaný spotřebič.**

1. Vyjměte všechna příslušenství z mikrovlnné trouby a položte ji na zadní část. Základna mikrovlnné trouby by měla směřovat k Vám.
2. Vyjměte nastavitelné nohy z plastového sáčku příslušenství. Nasadte nohy na svá místa v dolní části mikrovlnné trouby. Zašroubujte.
3. Ujistěte se, že jsou všechny nohy správně nasazený. Obrátte mikrovlnku a položte ji na rovný povrch na nasazené nohy. Zkontrolujte, zda jsou všechny nohy rovné a trouba je tak vyrovnaná, popř. upravte nohy a vyrovnejte spotřebič.



## ČÁST 4: ZÁSADY VAŘENÍ V MIKROVLNNÉ TROUBĚ

1. Potraviny pečlivě uspořádejte. Nejsilnější kusy potravin umístěte směrem od středu talíře.
2. Správně nastavte čas vaření. K vaření použijte krátké časy, v případě potřeby je prodlužte. Při vaření potravin za vysokých teplot může dojít ke vzniku kouře nebo vznícení.
3. Zakryjte potraviny při ohřevu/vaření. Zakrytí potravin zabrání rozstříkávání šťáv a napomáhá k rovnoměrnému ohřevu/uvaření.
4. K urychlení ohřevu/vaření potravin, jako jsou kuřata a hamburgery, je během ohřevu/vaření jednou obraťte. Velké kusy potravin, jako jsou pečeně, musí být obráceny nejméně jednou.
5. Pokrm s omáčkou je třeba uprostřed ohřevu promíchat, aby byla omáčka rovnoměrně ohřátá.

### Průvodce kuchyňskými nádobami

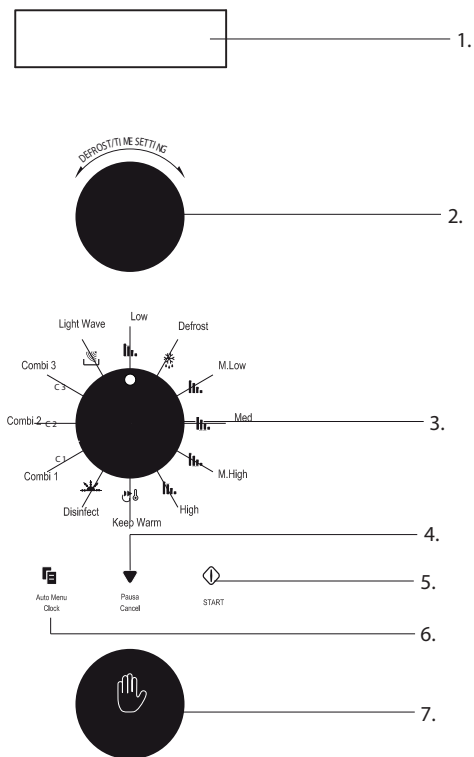
1. Ideálním typem nádoby pro mikrovlnné vaření je průhledná nádoba, která dovoluje průchod mikrovln dovnitř a zahřívání potravin.
2. Mikrovlny neprochází kovem, proto kovové nádobí nebo mísy s kovovým okrajem, nejsou vhodné pro použití v mikrovlnné troubě.
3. Nepoužívejte pro mikrovlnné vaření recyklované papírové výrobky, které mohou obsahovat malé kovové částice.
4. Kulaté / oválné nádoby jsou vhodnější než čtvercové/obdélníkové nádoby, jelikož jídlo v rozích se může převařit.
5. Nádoby vhodné pro mikrovlnné trouby byste měli používat pouze v souladu s pokyny výrobce.

**Tato tabulka vám pomůže vybrat správné nádobí.**

| Nádobí                                | Mikrovlny |
|---------------------------------------|-----------|
| Teplovzdorné sklo                     | Ano       |
| Normální sklo                         | Ne        |
| Teplovzdorná keramika                 | Ano       |
| Plastové nádoby pro mikrovlnné vaření | Ano       |
| Kuchyňský papír                       | Ano       |
| Kovový táč/talíř                      | Ne        |
| Kovový stojan                         | Ne        |
| Hliníková fólie a nádoby z fólie      | Ne        |

# ČÁST 5: OVLÁDACÍ PANEĽ

## Ovládací panel



1. Displej
2. Otočný ovladač DEFROST / TIMESETTING
3. Ovladač funkcí
4. Tlačítko Pause / Cancel (přerušení / zrušení)
5. Tlačítko Start / Reset (spuštění / reset)
6. Tlačítko Auto Menu / Clock (menu / hodiny)
7. Tlačítko otevření dvířek

# ČÁST 6: POKYNY K POUŽÍVÁNÍ MIKROVLNNÉ TROUBY

## Obecné použití

1. Zapojte vidlici přívodní kabelu do síťové zásuvky o parametrech 230 V ~ 50 Hz.
2. Vložte potraviny do nádoby vhodné pro použití v mikrovlnné troubě, otevřete dvířka. Ujistěte se, že jsou vodítko a otočný talíř správně nainstalovány. Na skleněný talíř položte nádobu.
3. Zavřete dvířka. Zkontrolujte, že jsou správně zavřena.
4. Dvířka mikrovlnné trouby můžete kdykoliv otevřít, čímž provoz trouby přerušíte. Pro pokračování zavřete dvířka a stiskněte tlačítka **START/RESET**.
5. Pokud nenastavíte úroveň výkonu, bude mikrovlnná trouba ohřívat při maximálním výkonu.
6. Po zapojení do síťové zásuvky se na displeji zobrazí „:0“.
7. Pokud stisknete tlačítko **Pause/Cancel** během provozu, proces přípravy se zastaví. Pokud chcete proces přípravy zrušit a vymazat vložená data (vyjma hodin), stiskněte tlačítko **Pause/Cancel** znovu. Pokud otevřete dvířka, zůstanou data ponechána.
8. Pokud stisknete tlačítko **START/RESET** a trouba se nespustí, zkontrolujte prostor mezi dvířky a těsněním, zda ve správném zavření nebrání žádná překážka. Ujistěte se, že jsou dvířka správně zavřena. Mikrovlnná trouba se nespustí, dokud nebudou dvířka správně zavřena nebo program nebude resetován.

### **POZNÁMKA:**

***Ujistěte se, že mikrovlnná trouba správně instalována a zapojena do síťové zásuvky.***

## Rychlý ohřev

Tato funkce umožňuje spustit mikrovlnnou troubu na maximální výkon po dobu 30 sekund.

Příklad: chcete ohřát sklenici mléka

1. Vložte sklenici mléka na otočný skleněný talíř a zavřete dvířka trouby.
2. Stiskněte tlačítko **START/RESET**. Mikrovlnná trouba se automaticky spustí při maximální výkonu po dobu 30 sekund.
3. Po dokončení ohřevu zazní 5 x zvukový signál

## Mikrovlnné vaření

A. Rychlý mikrovlnný ohřev (100% výkon)

Příklad: ohřev jídla při 100% výkonu po dobu 5 minut.

1. Nastavte čas na „5:00“
2. Stiskněte tlačítko **START/RESET**.

B. Ruční nastavení výkonu

Příklad: ohřev jídla při 60% výkonu po dobu 10 minut.

1. Otočte **ovladačem funkcí** a vyberte „Med“. Na displeji se zobrazí „P-60“.
2. Otočte ovladačem **DEFROST/TIMESETTING** a nastavte čas na „10:00“.
3. Stiskněte tlačítko **START/RESET**.

## Tabulka výkonu mikrovlnného vaření

| Ovladač funkcí          | Přibližná hodnota v % | Výkon (zobrazení na displeji) |
|-------------------------|-----------------------|-------------------------------|
| Low (nízký)             | 20                    | P-20                          |
| Defrost (rozmrazování)  | 30                    | P-30                          |
| M.Low (středně nízký)   | 40                    | P-40                          |
| Med (střední)           | 60                    | P-60                          |
| M.High (středně vysoký) | 80                    | P-80                          |
| High (vysoký)           | 100                   | P-HI                          |

## Rozmrazování

- Otočte **ovladačem funkcí** a vyberte „Def“.
- Otočte ovladačem **DEFROST/TIMESETTING** a nastavte dobu rozmrazování.
- Stiskněte tlačítko **START/RESET**.

## Automatické vaření

Pro tuto funkci je třeba vybrat typ potravin a hmotnosti, výkon a doba ohřevu bude nastavena automaticky.  
Příklad: ohřev 400 g ryby

- Stiskněte opakovaně tlačítko **Auto Menu**, dokud se na displeji nezobrazí „A-07“.
- Otočte ovladačem **DEFROST/TIMESETTING** a nastavte hmotnost „400g“.
- Stiskněte tlačítko **START/RESET**.

Jednotka: g

| Menu /<br>Hmotnost<br>/ Počet<br>stisknutí | Rýže<br>(A-01) | Zelenina<br>(A-02) | Káva<br>(A-03) | Popcorn<br>(A-04)  | Brambory<br>(A-05) | Pizza<br>(A-06) | Ryba<br>(A-07) | Chléb<br>(A-08) | Kuře<br>(A-09) | Hovězí<br>(A-10) | Maso<br>(A-11) |
|--|----------------|--------------------|----------------|--------------------|--------------------|-----------------|----------------|-----------------|----------------|------------------|----------------|
| 1  | 100            | 100                | 1 šálek        | 1 sáček<br>(118 g) | 200                | 150             | 100            | 100             | 200            | 200              | 200            |
| 2  | 200            | 200                | 2 šálky        |                    | 300                | 300             | 200            | 200             | 400            | 400              | 300            |
| 3  | 300            | 300                | 3 šálky        |                    | 400                |                 | 300            | 300             | 600            | 600              | 400            |
| 4  | 400            | 400                |                |                    | 500                |                 | 400            | 400             | 800            | 800              | 500            |
| 5  | 500            | 500                |                |                    | 600                |                 | 500            | 500             | 1000           | 1000             | 600            |
| 6  |                | 600                |                |                    | 700                |                 | 600            |                 | 1200           | 1200             |                |
| 7  |                |                    |                |                    | 900                |                 | 700            |                 | 1400           | 1400             |                |
| 8  |                |                    |                |                    | 1100               |                 | 800            |                 |                |                  |                |
| 9  |                |                    |                |                    | 1300               |                 | 900            |                 |                |                  |                |
| 10   |                |                    |                |                    | 1500               |                 | 1000           |                 |                |                  |                |

## Uchování potravin v teple

Příklad: chcete uchovat potravin v teple po dobu 30 minut.

1. Otočte **ovladačem funkcí** a vyberte „Keep warm“.
2. Otočte ovladačem **DEFROST/TIMESETTING** a nastavte dobu „30:00“.
3. Stiskněte tlačítko **START/RESET**.

## Dezinfikace

1. Otočte **ovladačem funkcí** a vyberte „Disinfect“, na displeji se zobrazí „dl“.
2. Stiskněte tlačítko **START/RESET**.

## Kombinované vaření

Tato mikrovlnná trouba je vybavena 3 možnostmi kombinovaného vaření.

**Možnost 1:** Kombinované vaření 30 % mikrovln + 70 % grilu; zobrazení na displeji: „G0-1“.

**Možnost 2:** Kombinované vaření 55 % mikrovln + 45 % grilu; zobrazení na displeji: „G0-2“.

**Možnost 3:** Kombinované vaření 70 % mikrovln + 30 % grilu; zobrazení na displeji: „G0-3“.

Příklad: chcete vařit možností 2 po dobu 15 minut.

1. Otočte **ovladačem funkcí** a vyberte „Combi 2“. Na displeji se zobrazí „G0-2“.
2. Otočte ovladačem **DEFROST/TIMESETTING** a nastavte dobu „15:00“.
3. Stiskněte tlačítko **START/RESET**.

## Gril

1. Otočte **ovladačem funkcí** a vyberte „Grill“. Na displeji se zobrazí „GrL“.
2. Otočte ovladačem **DEFROST/TIMESETTING** a nastavte dobu „20:00“ (nejdelší možná doba nastavení je 60 minut).
3. Stiskněte tlačítko **START/RESET**.

## Dětský zámek

Pro aktivaci funkce dětského zámku stiskněte a podržte tlačítko **Pause/Cancel** po dobu asi 3 sekund.

Pro zrušení funkce dětského zámku stiskněte a podržte tlačítko **Pause/Cancel** po dobu asi 3 sekund.

## Nastavení digitálních hodin

Příklad: Chcete nastavit 16:30.

1. Stiskněte a podržte tlačítko **Auto Menu / Clock** po dobu 3 sekund, symbol hodin se rozbliká na displeji.
2. Otočte ovladačem **DEFROST/TIMESETTING** a nastavte „16:00“.
3. Stiskněte tlačítko **Auto Menu / Clock** a ovladačem **DEFROST/TIMESETTING** a nastavte „16:30“.
4. Stiskněte tlačítko **Auto Menu / Clock** pro potvrzení nastavení hodin.

## ČÁST 7: ÚDRŽBA A ČIŠTĚNÍ

1. Vypněte mikrovlnnou troubu a odpojte od síťové zásuvky před pravidelnou nebo mimořádnou údržbou.
2. Udržujte vnitřní prostor čistý. Jsou-li stěny mikrovlnné trouby potřísněny šťávami z potravin, otřete je vlhkým hadříkem. Pokud je mikrovlnná trouba silně znečištěna, můžete použít slabý roztok neutrálního čisticího prostředku. Nepoužívejte čisticí prostředky ve spreji nebo jiné hrubé prostředky, jelikož by mohly poškrábat, poškodit nebo znehodnotit povrch mikrovlnné trouby.
3. Vnější povrch otřete vlhkým hadříkem. Aby nedošlo k poškození provozních částí trouby, dbejte na to, aby voda nevnikla do ventilačních otvorů.
4. Pravidelně čistěte obě strany dvířek a okénka, těsnění dvířek a dalších částí pomocí navlhčeného hadříku, abyste odstranili kapky nebo případné zbytky potravin. Nepoužívejte čisticí prostředky způsobující otěr.
5. Nevystavujte ovládací panel vlhku. Vyčistěte ho pomocí jemného vlhkého hadříku. Pokud čistíte ovládací panel, nechte dvířka otevřená, abyste troubu náhodou nespustili.
6. Pokud se vnitřek trouby nebo okolo dvířek zamlží párou z potravin, otřete ji suchou a čistou utěrkou. Tento jev se může stát, pokud je trouba instalována ve vlhkém prostředí. Jedná se o normální jev.
7. Pravidelně čistěte skleněný talíř. Talíř můžete umýt v teplé vodě nebo v myčce nádobí.
8. Otáčecí kruh a spodní strana vnitřního prostoru trouby by měla být pravidelně čištěna k zamezení zvýšeného hluku. Jednoduše vyčistěte spodní stranu vnitřního prostoru trouby slabým roztokem neutrálního čisticího prostředku. Otočný kruh můžete umýt ve slabém roztoku neutrálního čisticího prostředku nebo v myčce. Po vyjmutí otáčecího kruhu ho nezapomeňte správně instalovat zpět do mikrovlnné trouby.
9. Nepříjemný zápach z mikrovlnné trouby odstraníte umístěním sklenice (ujistěte se, že je vhodná k použití v mikrovlnné troubě) vody se šťávou a slupkou z jednoho citronu a nechte ji vařit v mikrovlnném režimu 5 minut. Vytřete důkladně vnitřní prostor trouby do sucha jemným hadříkem.
10. Pokud je potřeba vyměnit vnitřní osvětlení, kontaktujte autorizovaný servis.
11. Pravidelně čistěte troubu a odstraňujte zbytky jídla. V opačném případě může dojít k poškození povrchu trouby nebo ke zkrácení životnosti přístroje a možnému riziku vzniku nebezpečné situace.

## ČÁST 8: PŘEDTÍM NEŽ ZAVOLÁTE DO SERVISU

Pokud trouba nefunguje správně:

1. Zkontrolujte, zda je mikrovlnná trouba správně zapojena do síťové zásuvky. V opačném případě vyjměte zástrčku přírodního kabelu ze zásuvky, vyčkejte 10 sekund a pak znovu zapojte.
2. Zkontrolujte, zda nevyhořela nebo nebyla odpojena pojistka. Pokud se vše zdá v pořádku, vyzkoušejte jiný spotřebič ve stejné zásuvce.
3. Ujistěte se, že jste na ovládacím panelu nastavili správné hodnoty.
4. Zkontrolujte, zda jsou dvířka správně zavřena a zda bezpečnostní systém dvířek funguje správně. V opačném případě nedojde k produkci mikrovln.

JESTLIŽE VÝŠE UVEDENÉ KROKY NEPOMOHOU, KONTAKTUJTE AUTORIZOVANÝ SERVIS. NESNAŽTE SE UPRAVOVAT NEBO OPRAVOVAT MIKROVLNNOU TROUBU SAMI.

## ČÁST 9: TECHNICKÉ ÚDAJE

|                         |                           |
|-------------------------|---------------------------|
| Jmenovitý rozsah napětí | 230 V                     |
| Jmenovitý kmitočet      | 50 Hz                     |
| Jmenovitý příkon        | 1400 W                    |
| Mikrovlnný výkon        | 900 W                     |
| Gril                    | 1200 W                    |
| Provozní kmitočet       | 2 450 MHz                 |
| Hlučnost                | 48/53 dB (A) (při náběhu) |
| Objem                   | 25 l                      |
| Vnější rozměry (vxšxh)  | 390 x 592 x 380 mm        |
| Vnitřní rozměry (vxšxh) | 230 x 330 x 330 mm        |
| Hmotnost                | 16,5 kg                   |
| Počet úrovní výkonu     | 6                         |

**POZNÁMKA:**

**Výše uvedená data podléhají změnám.**

## POKYNY A INFORMACE O NAKLÁDÁNÍ S POUŽITÝM OBALEM

Použitý obalový materiál odložte na místo určené obcí k ukládání odpadu.

### LIKVIDACE POUŽITÝCH ELEKTRICKÝCH A ELEKTRONICKÝCH ZAŘÍZENÍ



Tento symbol na produktech anebo v průvodních dokumentech znamená, že použité elektrické a elektronické výrobky nesmí být přidány do běžného komunálního odpadu. Ke správné likvidaci, obnově a recyklaci předejte tyto výrobky na určená sběrná místa. Alternativně v některých zemích Evropské unie nebo jiných evropských zemích můžete vrátit své výrobky místnímu prodejci při koupi ekvivalentního nového produktu. Správnou likvidací tohoto produktu pomůžete zachovat cenné přírodní zdroje a napomáháte prevenci potenciálních negativních dopadů na životní prostředí a lidské zdraví, což by mohly být důsledky nesprávné likvidace odpadů. Další podrobnosti si vyžádejte od místního úřadu nebo nejbližšího sběrného místa. Při nesprávné likvidaci tohoto druhu odpadu mohou být v souladu s národními předpisy uděleny pokuty.

#### **Pro podnikové subjekty v zemích Evropské unie**

Chcete-li likvidovat elektrická a elektronická zařízení, vyžádejte si potřebné informace od svého prodejce nebo dodavatele.

#### **Likvidace v ostatních zemích mimo Evropskou unii**

Tento symbol je platný v Evropské unii. Chcete-li tento výrobek zlikvidovat, vyžádejte si potřebné informace o správném způsobu likvidace od místních úřadů nebo od svého prodejce.



Tento výrobek je v souladu s požadavky směrnic EU o elektromagnetické kompatibilitě a elektrické bezpečnosti.

Změny v textu, designu a technických specifikacích se mohou měnit bez předchozího upozornění a vyhrazujeme si právo na jejich změnu.