

# MIKROVLNNÁ TROUBA

NÁVOD K OBSLUZE

**PHILCO**



*Famous for Quality the World Over*

**PMD 2303**

**Vážený zákazníku**

**Děkujeme, že jste zakoupil výrobek značky PHILCO. Aby váš spotřebič sloužil co nejlépe, přečtěte si všechny pokyny v tomto návodu.**

# OBSAH

<b>ČÁST 1: BEZPEČNOSTNÍ OPATŘENÍ .....</b>	<b>2</b>
• Důležité bezpečnostní instrukce.....	2
• Rušení rádiových vln.....	4
• Instrukce o uzemnění.....	4
<b>ČÁST 2 POPIS PŘÍSTROJE .....</b>	<b>5</b>
<b>ČÁST 3: INSTALACE .....</b>	<b>6</b>
<b>ČÁST 4: ZÁSADY VAŘENÍ V MIKROVLNNÉ TROUBĚ .....</b>	<b>7</b>
• Průvodce kuchyňskými nádobami .....	7
<b>ČÁST 5: OVLÁDACÍ PANEL .....</b>	<b>8</b>
<b>ČÁST 6: POKYNY K POUŽÍVÁNÍ MIKROVLNNÉ TROUBY .....</b>	<b>10</b>
• Obecné použití .....	10
• Nastavení digitálních hodin .....	10
• Mikrovlnné vaření.....	10
• Express cook (Rychlé vaření).....	11
• Automatické rozmrazování .....	11
• Rychlé rozmrazování .....	12
• Automatické vaření.....	12
• Tlačítko Soup / Sauce (Polévka / Omáčka).....	13
• Tlačítko Chilled Meal (Chlazené jídlo) .....	13
• Tlačítko Frozen Meal (Mražené jídlo) .....	13
• Dětský zámek.....	14
• Režim úspory energie .....	14
• Přerušení procesu přípravy .....	14
<b>ČÁST 7: ÚDRŽBA A ČIŠTĚNÍ.....</b>	<b>15</b>
<b>ČÁST 8: PŘEDTÍM NEŽ ZAVOLÁTE DO SERVISU .....</b>	<b>16</b>
<b>ČÁST 9: TECHNICKÉ ÚDAJE .....</b>	<b>17</b>

# ČÁST 1: BEZPEČNOSTNÍ OPATŘENÍ

## Doporučení:

Před instalací a ovládáním této mikrovlnné trouby si pečlivě přečtěte tyto instrukce.

Níže si zapište sériové číslo, které naleznete na typovém štítku trouby. Je nezbytně nutné, abyste si tento návod k použití uschovali, abyste ho mohli používat i v budoucnu. Chcete-li spotřebič prodat, předat dalšímu majiteli, nebo když se budete stěhovat, vždy se přesvědčte, že je ke spotřebiči přiložen tento návod k použití, aby se i nový vlastník mohl seznámit s používáním spotřebiče a příslušným varováním.

## SÉRIOVÉ ČÍSLO:

1. V žádném případě nespouštějte mikrovlnnou troubu s otevřenými dvířky, jelikož byste se mohli vystavit vlivu nebezpečného záření mikrovlnné energie. Je důležité, abyste nepoškodili či neopravovali bezpečnostní zámky dvířek mikrovlnné trouby.
2. Neblokujte přední část mikrovlnné trouby a dvířka jakýmkoliv předmětem a dbejte na to, aby se na částech trouby s těsněním nekupila špina nebo zbytky čisticího prostředku.
3. Nepoužívejte mikrovlnnou troubu, pokud je poškozena. Je zvláště důležité, aby byla dvířka správně zavřena a současně zkontrolujte, zda nejsou poškozena:
  - a. dvířka (aby nebyla prohnuta);
  - b. závěsy dveří a zámky (poškozené nebo uvolněné);
  - c. těsnění dvířek a dalších částí.

Mikrovlnnou troubu smí seřizovat nebo opravovat pouze autorizovaný servisní technik.

## Důležité bezpečnostní instrukce

Při použití elektrických spotřebičů dodržujte základní bezpečnostní opatření, včetně následujících.



### **VAROVÁNÍ!**

***Dodržujte níže uvedená nařízení, abyste se vyvarovali nebezpečí popálenin, úrazu elektrickým proudem, vzniku požáru, zranění nebo výbuchu z důvodu velkého množství mikrovlnné energie.***

- Tento přístroj není určen pro osoby (včetně dětí) se sníženou fyzickou, smyslovou nebo mentální schopností nebo osoby s omezenými zkušenostmi a znalostmi, pokud nad nimi není veden odborný dohled nebo podány instrukce zahrnující použití tohoto přístroje osobou odpovědnou za jejich bezpečnost. Děti by měly být pod dozorem, aby se zajistilo, že si s přístrojem nebudou hrát.



## **VAROVÁNÍ!**

**K omezení rizika vzniku požáru, zasažení elektrickým proudem, zranění nebo vystavení se nadměrnému množství mikrovlnné energie:**

- Před použitím spotřebiče si přečtěte všechny instrukce.
- Používejte tento spotřebič pouze k účelům, ke kterým je určen a jak je uvedeno v tomto návodu k obsluze. Tato trouba je určena výhradně k ohřevu, vaření nebo sušení potravin. Není určena pro průmyslové ani laboratorní účely. Nepoužívejte na tento spotřebič leptavé chemikálie.
- Nepokoušejte se používat mikrovlnnou troubu při otevřených dvířkách. Mohli byste se vystavit působení mikrovln. Nespouštějte mikrovlnnou troubu naprázdno.
- Nepoužívejte tuto troubu, pokud je poškozen napájecí kabel nebo zástrčka, v případě, že nefunguje správně, je-li poškozena nebo byla-li upuštěna na zem. Jakákoliv oprava mikrovlnné trouby nebo výměna poškozeného napájecího kabelu smí být provedena pouze autorizovaným servisním střediskem nebo jinou podobně kvalifikovanou osobou, aby se zabránilo vzniku nebezpečné situace.
- **VÝSTRAHA:** Pokud jsou dvířka nebo těsnění dvířek poškozeny, nesmí být trouba v činnosti, dokud nebude opravena autorizovaným servisem anebo proškolenou osobou.
- **VÝSTRAHA:** Je nebezpečné pro kohokoli jiného, než je autorizovaný servis nebo proškolená osoba, aby prováděl jakékoli opravy nebo údržbu vedoucí k odstranění libovolného krytu, který zajišťuje ochranu před zářením mikrovlnné energie.
- **VÝSTRAHA:** Použití trouby dětmi bez dozoru je povoleno pouze, když jsou dány dostatečné pokyny, aby dítě bylo schopno používat troubu bezpečným způsobem a rozumělo nebezpečím při nesprávném použití.
- K omezení rizika vzniku požáru uvnitř trouby používejte pouze kuchyňské nádobí, které je vhodné k použití v mikrovlnných troubách. Když se ohřívá pokrm v nádobách z plastu nebo papíru, pravidelně kontrolujte troubu, aby nedošlo k jejich vznícení.
- Zpozorujete-li kouř, vypněte spotřebič a odpojte zástrčku od zásuvky. Dvířka trouby nechte zavřena, aby se zabránilo rozšíření případného ohně.
- Nepoužíváte-li troubu, nenechávejte uvnitř papírové materiály, kuchyňské nádobí nebo potraviny.
- **VÝSTRAHA:** Kapaliny nebo jiné pokrmy nesmějí být ohřívány v uzavřených nádobách, protože jsou náchylné k explozi.
- Mikrovlnný ohřev nápojů může způsobit opožděný var, a proto buďte opatrní při manipulaci s nádobou.
- V mikrovlnné troubě nesmažte potraviny. Horký olej může poškodit části trouby, nádobí, nebo dokonce přivodit popálení pokožky.
- Vejce ve skořápkách a celá natvrdo uvařená vejce se nesmějí v mikrovlnných troubách ohřívát, protože mohou explodovat.
- Před vařením propíchněte potraviny se silnou slupkou, jako jsou brambory, dýně, jablka a kaštany.
- Obsah kojeneckých lahví a dětské stravy je nutné před podáváním kojenci/dítěti promíchat nebo protřepat a zkontrolovat teplotu, aby se zabránilo popálení.
- Kuchyňské nádobí se může stát horkým v důsledku přenesení tepla z ohřívání potravin. Někdy bude třeba použít ochranných rukavic.
- **DŮLEŽITÉ** - kuchyňské nádobí a pomůcky, které se nesmí v mikrovlnné troubě používat:
  - kovové pánve nebo nádobí s kovovou rukojetí nebo s kovovým zdobením;
  - svorky na plastových sáčcích;
  - nádobí s povrchovou úpravou z melaminu;
  - běžné teploměry, které se používají např. k měření teploty masa apod.

## Rušení rádiových vln

Při používání trouby může dojít k rušení rádia, televizoru nebo podobných přijímačů.

Pokud dojde k rušení, může být omezeno následujícími opatřeními:

1. udržováním dvířek a těsnění povrchu mikrovlnné trouby v čistotě;
2. přesměrováním přijímací antény rádia nebo televizoru;
3. přemístěním mikrovlnné trouby z dosahu přijímače;
4. zapojením mikrovlnné trouby do jiné zásuvky, aby mikrovlnná trouba i přijímač sdílely jiný obvod.

## Instrukce o uzemnění

Mikrovlnná trouba musí být uzemněna. Mikrovlnná trouba je vybavena přírodním kabelem, který má uzemňovací drát s uzemňovací zástrčkou. Zástrčka musí být připojena k síťové zásuvce, která musí být správně instalována a uzemněna. V případě vzniku zkratu uzemnění snižuje riziko úrazu elektrickým proudem – elektrický proud je při zkratu veden přes uzemňovací drát. Doporučujeme, aby byla mikrovlnná trouba zapojena do samostatného elektrického obvodu. Použití vysokého napětí je nebezpečné a může dojít ke vzniku požáru nebo jiné nehodě, která může mít za následek poškození mikrovlnné trouby.



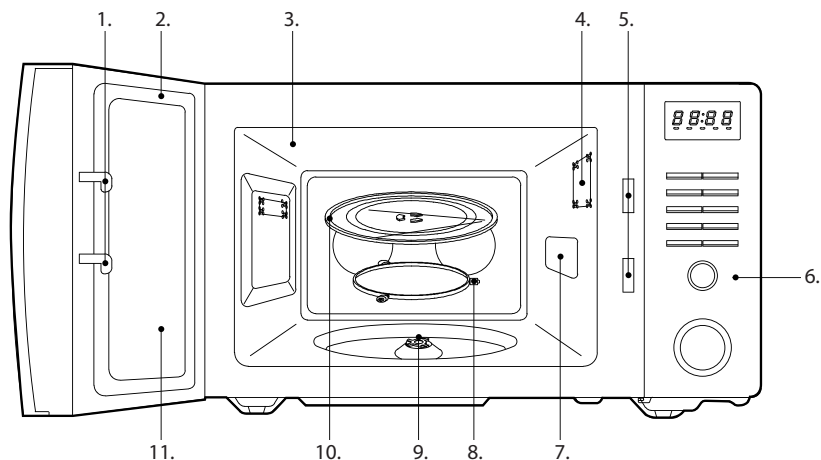
### **VAROVÁNÍ!**

***Nesprávné uzemnění zásuvky může způsobit riziko zásahu elektrickým proudem.***

### **POZNÁMKA:**

1. ***Pokud máte nejasnosti ohledně uzemnění vaší síťové zásuvky, kontaktujte autorizovaný servis nebo kvalifikovaného elektrikáře.***
2. ***Ani výrobce ani prodejce není odpovědný za škody na majetku a zdraví, pokud byla mikrovlnná trouba zapojena nesprávně a v rozporu se zde uvedenými doporučeními.***

## ČÁST 2: POPIS PŘÍSTROJE



1. **Bezpečnostní uzavírání dvířek** – pokud jsou dvířka uzavřena, bude přístroj automaticky vypnut. Pokud dvířka otevřete, zatímco bude přístroj v provozu, přístroj se automaticky vypne, včetně magnetronu.
2. **Těsnění dvířek** – těsnění dvířek zabraňuje úniku mikrovln z vnitřního prostoru trouby.
3. **Vnitřní prostor trouby**
4. **Osvětlení** – automaticky se rozsvítí, pokud je trouba v provozu.
5. **Bezpečnostní systém zavírání dvířek**
6. **Ovládací panel**
7. **Kryt vlnovodu** – chrání před znečištěním během ohřevu potravin.
8. **Otočný prstenec (kruh)** – musí být vždy instalován pod skleněným talířem, pokud chcete troubu používat.
9. **Spojka** - je umístěna na hřídeli uloženém uprostřed spodní části vnitřního prostoru trouby a přenáší pohyb pohodu otočného talíře na otočný talíř. Z uvedeného důvodu zůstává spojka trvale v troubě bez ohledu na její provozní režim.
10. **Otočný skleněný talíř** – vyroben ze speciálního ohnivzdorného skla. Vždy se ujistěte, že je talíř správně vložen do trouby před zahájením provozu. Nepoužívejte troubu bez vloženého skleněného talíře.
11. **Okénko mikrovlnné trouby** – umožňuje kontrolu během přípravy. Okénko je vybaveno sítkem, kterým může projít světlo, ale nikoliv mikrovlny.

## ČÁST 3: INSTALACE

1. Ujistěte se, že jste odstranili všechny obalové materiály i reklamní štítky uvnitř přístroje.
2. **VAROVÁNÍ:** Zkontrolujte, zda není mikrovlnná trouba poškozená, zda správně doléhají dvířka nebo zámky dvířek, zda není poškozené těsnění, rozbité nebo uvolněné závěsy a zámky a zda vnitřní prostor je v pořádku. Pokud zaznamenáte poškození, kontaktujte autorizovaný servis.
3. Tato mikrovlnná trouba musí být umístěna na rovný, stabilní povrch, který udrží její váhu i s vloženými potravinami.
4. Neinstalujte troubu do blízkosti zdrojů tepla, vlhka nebo vysoké vlhkosti, nebo poblíž hořlavých materiálů.
5. Pro správné ovládání mikrovlnné trouby je třeba zajistit dostatečnou ventilaci vzduchu. Ponechte volný prostor 20cm nad horním povrchem trouby, 10cm za její zadní částí a 5cm po stranách. Nezakrývejte ani neblokujejte otvory v přístroji. Neodstraňujte nohy mikrovlnné trouby.
6. Nepoužívejte mikrovlnnou troubu bez instalovaného skleněného talíře, pohonného ústrojí a otočného prstence.
7. Ujistěte se, že přívodní kabel není poškozen, není veden pod troubou ani přes horký nebo ostrý povrch.
8. Síťová zásuvka musí zůstat volně přístupná, abyste mohli kdykoliv mikrovlnnou troubu v případě nutnosti odpojit.
9. Nepoužívejte mikrovlnnou troubu venku.
10. **Spotřebič je určen pro používání ve volném prostoru, nikoli jako vestavený.**

## ČÁST 4: ZÁSADY VAŘENÍ V MIKROVLNNÉ TROUBĚ

1. Potraviny pečlivě uspořádejte. Nejsilnější kusy potravin umístěte směrem od středu talíře.
2. Správně nastavte čas vaření. K vaření použijte krátké časy, v případě potřeby je prodlužte. Při vaření potravin za vysokých teplot může dojít ke vzniku kouře nebo vznícení.
3. Zakryjte potraviny při ohřevu/vaření. Zakrytí potravin zabrání rozstříkování šťáv a napomáhá k rovnoměrnému ohřevu/uvaření.
4. K urychlení ohřevu/vaření potravin, jako jsou kuřata a hamburgery, je během ohřevu/vaření jednou obraťte. Velké kusy potravin, jako jsou pečeně, musí být obráceny nejméně jednou.
5. Pokrm s omáčkou je třeba uprostřed ohřevu promíchat, aby byla omáčka rovnoměrně ohřátá.

### Průvodce kuchyňskými nádobami

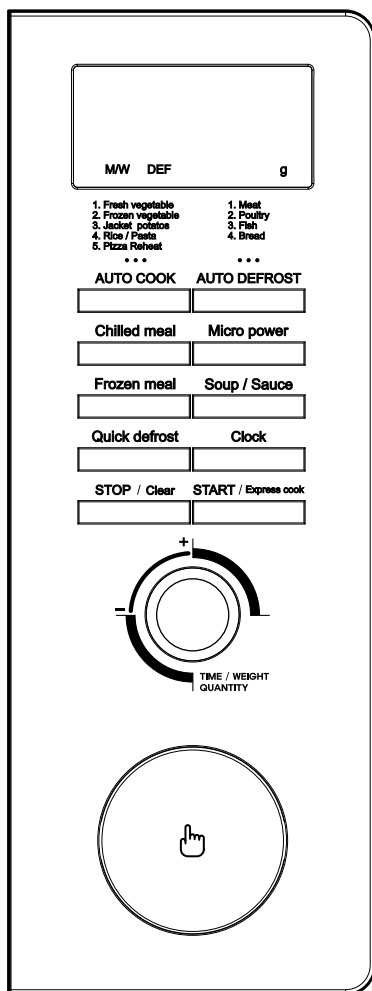
1. Ideálním typem nádoby pro mikrovlnné vaření je průhledná nádoba, která dovoluje průchod mikrovln dovnitř a zahřívání potravin.
2. Mikrovlny neprochází kovem, proto kovové nádobí nebo mísy s kovovým okrajem, nejsou vhodné pro použití v mikrovlnné troubě.
3. Nepoužívejte pro mikrovlnné vaření recyklované papírové výrobky, které mohou obsahovat malé kovové částice.
4. Kulaté / oválné nádoby jsou vhodnější než čtvercové/obdélníkové nádoby, jelikož jídlo v rozích se může převařit.
5. Nádoby vhodné pro mikrovlnné trouby byste měli používat pouze v souladu s pokyny výrobce.

### Tato tabulka vám pomůže vybrat správné nádobí.

Nádobí	Mikrovlny
Teplovzdušné sklo	Ano
Normální sklo	Ne
Teplovzdušná keramika	Ano
Plastové nádoby pro mikrovlnné vaření	Ano
Kuchyňský papír	Ano
Kovový táč/talíř	Ne
Kovový stojan	Ne
Hliníková fólie a nádoby z fólie	Ne

# ČÁST 5: OVLÁDACÍ PANEĽ

## Ovládací panel



## **Displej**

- Na displeji se zobrazí doba vaření, nastavený výkon, ikony vaření a nastavený čas.

## **Tlačítko Auto Cook (Automatické vaření)**

- Stiskněte toto tlačítko pro nastavení automatického vaření oblíbených potravin.

## **Tlačítko Auto Defrost (Automatické rozmrazování)**

- Stiskněte toto tlačítko pro rozmrazování potravin podle nastavené hmotnosti.

## **Tlačítko Chilled Meal (Chlazené jídlo)**

- Stiskněte toto tlačítko pro ohřev chlazeného jídla.

## **Tlačítko Micro Power**

- Stiskněte toto tlačítko pro nastavení výkonu.

## **Tlačítko Frozen meal (Zmrazené jídlo)**

- Stiskněte toto tlačítko pro ohřev zamraženého jídla.

## **Tlačítko Soup / Sauce (Polévka / Omáčka)**

- Stiskněte toto tlačítko pro ohřev polévky / omáčky.

## **Tlačítko Quick defrost (Rychlé rozmrazování)**

- Stiskněte toto tlačítko pro spuštění funkce rychlého rozmrazování.

## **Tlačítko Clock (Hodiny)**

- Stiskněte toto tlačítko pro nastavení hodin.

## **Otočný ovladač**

- Použijte toto tlačítko pro nastavení času a hmotnosti.

## **Tlačítko START / Express cook**

- Stiskněte toto tlačítko pro spuštění nastaveného programu. Bez nastaveného programu stiskněte toto tlačítko pro ohřev vložených potravin při maximálním výkonu na 30 sekund.

## **Tlačítko STOP / Clear**

- Stiskněte toto tlačítko pro ukončení nastaveného programu nebo pro vymazání vložených dat.

# ČÁST 6: POKYNY K POUŽÍVÁNÍ MIKROVLNNÉ TROUBY

Každým stisknutím tlačítka zazní zvukový signál.

## Obecné použití

1. Zapojte vidlici přívodní kabelu do síťové zásuvky o parametrech 230 V ~ 50 Hz.
2. Vložte potravin do nádoby vhodné pro použití v mikrovlnné troubě, otevřete dvířka. Ujistěte se, že jsou vodítko a otočný talíř správně nainstalovány. Na skleněný talíř položte nádobu.
3. Zavřete dvířka. Zkontrolujte, že jsou správně zavřena.
4. Dvířka mikrovlnné trouby můžete kdykoliv otevřít, čímž provoz trouby přerušíte. Pro pokračování zavřete dvířka a stiskněte tlačítka **START**.
5. Pokud nenastavíte úroveň výkonu, bude mikrovlnná trouba ohřívat při maximálním výkonu.
6. Po zapojení do síťové zásuvky se na displeji zobrazí „:0“.
7. o dokončení procesu se nastavený čas vrátí na hodnotu přednastaveného času.
8. Pokud stisknete tlačítko **STOP/CLEAR** během provozu, proces přípravy se zastaví. Pokud chcete proces přípravy zrušit a vymazat vložená data (vyjma hodin), stiskněte tlačítko **STOP/CLEAR** znovu. Pokud otevřete dvířka, zůstanou data ponechána.
9. Pokud stisknete tlačítko **START** a trouba se nespustí, zkontrolujte prostor mezi dvířky a těsněním, zda ve správném zavření nebrání žádná překážka. Ujistěte se, že jsou dvířka správně zavřena. Mikrovlnná trouba se nespustí, dokud nebudou dvířka správně zavřena nebo program nebude resetován.

### **POZNÁMKA:**

*Ujistěte se, že mikrovlnná trouba správně instalována a zapojena do síťové zásuvky.*

## Nastavení digitálních hodin

- Pokud zapnete troubu poprvé, na displeji se rozblíká „:0“ a zazní zvukový signál. Pokud dojde k přerušení dodávky elektrické energie, na displeji se také rozblíká „:0“ a zazní zvukový signál.
  - Stiskněte tlačítko **CLOCK** jednou nebo dvakrát pro nastavení hodin v 12 nebo 24hodinovém režimu.
  - Příklad: Chcete nastavit 8:30.
1. Stiskněte jednou nebo dvakrát tlačítko **CLOCK**.
  2. Otočte ovladačem a nastavte hodiny – 8:00.
  3. Stiskněte tlačítko **CLOCK**.
  4. Otočte ovladačem a nastavte minuty – 8:30.
  5. Stiskněte tlačítko **CLOCK** pro potvrzení.

## Mikrovlnné vaření

- Pro naprogramování mikrovlnného vaření nejdříve stiskněte opakovaně tlačítko **Micro Power** a vyberte výkon.
- Poté otočným ovladačem nastavte dobu vaření. Můžete nastavit dobu vaření od 10 sekund do 60 minut.
- Stiskněte tlačítko **START** pro spuštění vaření.

**POZNÁMKA:**

*Pokud vynecháte krok 1, bude mikrovlnná trouba ohřívat na maximální výkon.*

*Čím nižší výkon nastavíte, tím více je třeba prodloužit dobu přípravy, zvláště při ohřevu sýra, mléka a masa. Jakmile proces přípravy dokončen, zazní třikrát zvukový signál a na displeji se zobrazí „End“ nebo hodiny. Otočný talíř se zastaví a osvětlení vnitřního prostoru zhasne. Každou minutu zazní zvukový signál, dokud nestisknete tlačítko STOP/CLEAR nebo neotevřete dvířka trouby.*

*Mikrovlnná trouba zobrazí čas v 10sekundových krocích (až do 5 minut), poté v 30sekundových krocích (až do 10 minut) a nakonec v 1minutových krocích (až do 60 minut).*

**Tabulka výkonu mikrovlnného vaření**

Počet stisknutí	Výkon (zobrazení na displeji)	Přibližná hodnota v %
1x	P-HI	100%
2x	P-90	90%
3x	P-80	80%
4x	P-70	70%
5x	P-60	60%
6x	P-50	50%
7x	P-40	40%
8x	P-30	30%
9x	P-20	20%
10x	P-10	10%
11x	P-00	00%

## Express cook (Rychlé vaření)

Tato funkce umožňuje spustit mikrovlnnou troubu na maximální výkon po dobu 30 sekund.

Stiskněte opakovaně tlačítko **START/Express Cook** a nastavte dobu vaření. Mikrovlnná trouba se automaticky spustí při maximální výkonu.

Maximální čas, který můžete nastavit, je 5 minut a 30 sekund.

Po dokončení přípravy zazní 3x zvukový signál.

## Automatické rozmrazování

V mikrovlnné troubě můžete rozmrazovat nejrůznější druhy potravin. Doba a výkon rozmrazování se nastaví automaticky, jakmile nastavíte hmotnost potravin.

1. Stiskněte opakovaně tlačítko **AUTO DEFROST** a vyberte příslušný druh potravin.
2. Otočným ovladačem nastavte hmotnost potravin.
3. Stiskněte tlačítko **START** pro zahájení procesu rozmrazování.
4. Asi v polovině procesu rozmrazování zazní zvukový signál a bude třeba potravinu otočit, nebo přemístit. Otevřete dvířka, otočte potraviny a stiskněte tlačítko **START** pro pokračování v procesu.

### Tabulka automatického rozmrazování

Počet stisknutí	Položka	Displej	Hmotnost	Nádobí	Poznámka
1x	Maso	Ad – 1	200 – 2000 g	Plochý talíř	Zabalte okraje v alobalu. Otočte, jakmile zazní zvukový signál. Po dokončení procesu rozmrazování nechte stát stranou 20 – 60 minut.
2x	Drůbež	Ad – 2	200 – 2000 g		
3x	Ryba	Ad – 3	200 – 2000 g		
4x	Chléb	Ad – 4	100 – 500 g		Plátky chleba, rohlíky, bagety apod. Otočte, jakmile zazní zvukový signál. Po dokončení procesu rozmrazování nechte stát stranou 1 – 2 minuty.

## Rychlé rozmrazování

Tato funkce slouží k rychlému rozmrazování 500 g mraženého masa. Nicméně bude třeba nechat maso stát stranou, aby se zcela rozmrazilo.

1. Stiskněte tlačítko **Quick Defrost** pro nastavení režimu rychlého rozmrazování.
2. Stiskněte tlačítko **START** pro spuštění procesu. Trouba bude odpočítávat dobu rozmrazování. Během procesu zazní zvukový signál, který indikuje, že je třeba potraviny otočit. Otevřete dvířka, otočte potravinami a stiskněte tlačítko **START** pro pokračování v procesu odmrazování.

## Automatické vaření

1. Stiskněte opakovaně tlačítko **AUTO COOK** pro nastavení programu pro ohřev potravin.
2. Otočným ovladačem nastavte hmotnost potraviny.
3. Stiskněte tlačítko **START** pro zahájení programu automatického vaření.

## Tabulka automatického vaření

Počet stisknutí	Položka	Displej	Hmotnost	Poznámka																	
1x	Čerstvá zelenina	Ac – 1	200 – 400 g	Očistěte a omyjte míchanou zeleninu. Umístěte zeleninu na kulatý talíř a přidejte 2 lžíce vody. Zakryjte.																	
2x	Mražená zelenina	Ac – 2	200 – 400 g	Vložte zeleninu na kulatý talíř. Přidejte 2 lžíce vody a zakryjte.																	
3x	Brambory ve slupce	Ac – 3	1 – 3 kusy	Vyberte středně veliké brambory – 200 – 250 g. Omyjte a propíchejte slupku několikrát vidličkou nebo nožem. Položte na talíř.																	
4x	Rýže/ Těstoviny	Ac – 4	100 – 300 g	Omyjte rýži, nechte odkapat. Do velké misky vložte rýži, teplou vodu a lžičku soli. <table border="1" data-bbox="498 454 1036 550"> <thead> <tr> <th colspan="2">Hmotnost</th> <th>100 g</th> <th>200 g</th> <th>300 g</th> <th>Kryt</th> </tr> </thead> <tbody> <tr> <td rowspan="2">Voda</td> <td>Rýže</td> <td>180 ml</td> <td>330 ml</td> <td>480 ml</td> <td>Ano</td> </tr> <tr> <td>Těstoviny</td> <td>400 ml</td> <td>800 ml</td> <td>1200 ml</td> <td>ne</td> </tr> </tbody> </table> <p>Rýže – po dovaření nechte misku ještě 5 minut zakrytou stát, aby se voda dokonale vstřebala. Těstoviny – Během přípravy několikrát zamíchejte. Po dovaření nechte misku ještě 1 – 2 minuty stát, zakryté. Scedte pod studenou vodou.</p>	Hmotnost		100 g	200 g	300 g	Kryt	Voda	Rýže	180 ml	330 ml	480 ml	Ano	Těstoviny	400 ml	800 ml	1200 ml	ne
Hmotnost		100 g	200 g	300 g	Kryt																
Voda	Rýže	180 ml	330 ml	480 ml	Ano																
	Těstoviny	400 ml	800 ml	1200 ml	ne																
5x	Pizza – ohřev	Ac – 5	1 – 3 kousky	Použijte pouze mraženou pizzu. Položte pizzu širokými okraji na okraj talíře. Nezakrývejte ani nepřekrývejte vzájemně kousky. Před podávání nechte odstát 1 – 2 minuty.																	

## Tlačítko Soup / Sauce (Polévka / Omáčka)

1. Stiskněte tlačítko **Soup/Sauce**. Na displeji se zobrazí „A—3“.
2. Otočným ovladačem nastavte hmotnost potravin. Můžete nastavit hmotnost potravin od 200 – 400 g, a to po 100g krocích.
3. Stiskněte tlačítko **START** pro zahájení přípravy.

## Tlačítko Chilled Meal (Chlazené jídlo)

1. Stiskněte tlačítko **Chilled Meal (chlazené jídlo)**. Na displeji se zobrazí „A—1“.
2. Otočným ovladačem nastavte hmotnost potravin. Můžete nastavit hmotnost potravin od 300 – 500 g, a to po 100g krocích.
3. Stiskněte tlačítko **START** pro zahájení přípravy.

## Tlačítko Frozen Meal (Mražené jídlo)

1. Stiskněte tlačítko **Frozen Meal (mražené jídlo)**. Na displeji se zobrazí „A—2“.
2. Otočným ovladačem nastavte hmotnost potravin. Můžete nastavit hmotnost potravin od 300 – 500 g, a to po 100g krocích.
3. Stiskněte tlačítko **START** pro zahájení přípravy.

## Tabulka přípravy

Položka	Displej	Hmotnost	Teplota potravin	Poznámka
Chlazené jídlo	A – 1	300 – 500 g	Z lednice	Propíchejte povrch vidličkou. Vložte potraviny na talíř. Po dokončení procesu přípravy nechte stát stranou 2 – 3 minuty před podáváním. Zamíchejte: boloňské špagety, omáčky. Nemíchejte: lasagne, zapečená jídla. Poznámka: U předvařených jídel je třeba propíchat obě části – maso i rýže/těstoviny. Jídlo, které je potřeba zamíchat, zamíchejte až po dokončení přípravy. Jídlo, které není třeba míchat, nemíchejte.
Mražené jídlo	A – 2	300 – 500 g	Z mrazáku	Viz výše.
Polévka / Omáčka	A – 3	200 – 400 g	Pokojeová teplota	Nalijte polévku / omáčku do mísy. Zakryjte. Po ohřevu zamíchejte. Nechte stát stranou asi 2 minuty zakryté. Poté znovu zamíchejte.

## Dětský zámek

Po zabránění náhodnému spuštění mikrovlnné trouby malými dětmi, můžete nastavit funkci dětského zámku. Zapnutí: Stiskněte a podržte tlačítko **STOP / CLEAR** asi 3 sekundy. Vypnutí: Stiskněte a podržte tlačítko **STOP / CLEAR** asi 3 sekundy.

## Režim úspory energie

- Po zobrazení „0“ na displeji stiskněte tlačítko **STOP/CLEAR**. Displej zhasne a zazní zvukový signál.
- Pro zrušení režimu úspory energie stiskněte libovolné tlačítko, otevřete dvířka nebo otočte ovladačem.

## Přerušování procesu přípravy

- Stiskněte tlačítko **STOP/CLEAR**
  - Můžete troubu spustit stisknutím tlačítka **START**.
  - Stiskněte tlačítko znovu pro vymazání vložených dat. Bude třeba vložit nová data.
- Otevřete dvířka.
  - Zavřete dvířka a stiskněte tlačítko **START** pro pokračování v procesu přípravy.

### **POZNÁMKA:**

**Proces přípravy se zastaví kdykoliv, kdy otevřete dvířka.**

## ČÁST 7: ÚDRŽBA A ČIŠTĚNÍ

1. Vypněte mikrovlnnou troubu a odpojte od síťové zásuvky před pravidelnou nebo mimořádnou údržbou.
2. Udržujte vnitřní prostor čistý. Jsou-li stěny mikrovlnné trouby potřísněny šťávami z potravin, otřete je vlhkým hadříkem. Pokud je mikrovlnná trouba silně znečištěna, můžete použít slabý roztok neutrálního čisticího prostředku. Nepoužívejte čisticí prostředky ve spreji nebo jiné hrubé prostředky, jelikož by mohly poškrábat, poškodit nebo znehodnotit povrch mikrovlnné trouby.
3. Vnější povrch otřete vlhkým hadříkem. Aby nedošlo k poškození provozních částí trouby, dbejte na to, aby voda nevnikla do ventilačních otvorů.
4. Pravidelně čistěte obě strany dvířek a okénka, těsnění dvířek a dalších částí pomocí navlhčeného hadříku, abyste odstranili kapky nebo případné zbytky potravin. Nepoužívejte čisticí prostředky způsobující otěr.
5. Nevystavujte ovládací panel vlhku. Vyčistěte ho pomocí jemného vlhkého hadříku. Pokud čistíte ovládací panel, nechte dvířka otevřená, abyste troubu náhodou nespustili.
6. Pokud se vnitřek trouby nebo okolo dvířek zamlží párou z potravin, otřete ji suchou a čistou utěrkou. Tento jev se může stát, pokud je trouba instalována ve vlhkém prostředí. Jedná se o normální jev.
7. Pravidelně čistěte skleněný talíř. Talíř můžete umýt v teplé vodě nebo v myčce nádobí.
8. Otáčecí kruh a spodní strana vnitřního prostoru trouby by měla být pravidelně čistěna k zamezení zvýšeného hluku. Jednoduše vyčistěte spodní stranu vnitřního prostoru trouby slabým roztokem neutrálního čisticího prostředku. Otočný kruh můžete umýt ve slabém roztoku neutrálního čisticího prostředku nebo v myčce. Po vyjmutí otáčecího kruhu ho nezapomeňte správně instalovat zpět do mikrovlnné trouby.
9. Nepříjemný zápach z mikrovlnné trouby odstraníte umístěním sklenice (ujistěte se, že je vhodná k použití v mikrovlnné troubě) vody se šťávou a slupkou z jednoho citronu a nechte ji vařit v mikrovlnném režimu 5 minut. Vytřete důkladně vnitřní prostor trouby do sucha jemným hadříkem.
10. Pokud je potřeba vyměnit vnitřní osvětlení, kontaktujte autorizovaný servis.
11. Pravidelně čistěte troubu a odstraňujte zbytky jídla. V opačném případě může dojít k poškození povrchu trouby nebo ke zkrácení životnosti přístroje a možnému riziku vzniku nebezpečné situace.

## ČÁST 8: PŘEDTÍM NEŽ ZAVOLÁTE DO SERVISU

Pokud trouba nefunguje správně:

1. Zkontrolujte, zda je mikrovlnná trouba správně zapojena do síťové zásuvky. V opačném případě vyjměte zástrčku přívodního kabelu ze zásuvky, vyčkejte 10 sekund a pak znovu zapojte.
2. Zkontrolujte, zda nevyhořela nebo nebyla odpojena pojistka. Pokud se vše zdá v pořádku, vyzkoušejte jiný spotřebič ve stejné zásuvce.
3. Ujistěte se, že jste na ovládacím panelu nastavili správné hodnoty.
4. Zkontrolujte, zda jsou dvířka správně zavřena a zda bezpečnostní systém dvířek funguje správně. V opačném případě nedojde k produkci mikrovln.

JESTLIŽE VÝŠE UVEDENÉ KROKY NEPOMOHOU, KONTAKTUJTE AUTORIZOVANÝ SERVIS. NESNAŽTE SE UPRAVOVAT NEBO OPRAVOVAT MIKROVLNNOU TROUBU SAMI.

## ČÁST 9: TECHNICKÉ ÚDAJE

Jmenovitý rozsah napětí	230 V
Jmenovitý kmitočet	50 Hz
Jmenovitý příkon	1200 W
Mikrovlnný výkon	800 W
Provozní kmitočet	2 450 MHz
Hlučnost	48 dB (A) (53 dB při náběhu)
Průměr otočného talíře	255 mm
Objem	23 l
Vnější rozměry (vxšxh)	287 x 465 x 352 mm
Vnitřní rozměry (vxšxh)	230 x 298 x 330 mm
Hmotnost	11,8 kg
Časovač	60 min
Počet úrovní výkonu	10

**POZNÁMKA:**

**Výše uvedená data podléhají změnám.**

## POKYNY A INFORMACE O NAKLÁDÁNÍ S POUŽITÝM OBALEM

Použitý obalový materiál odložte na místo určené obcí k ukládání odpadu.

### LIKVIDACE POUŽITÝCH ELEKTRICKÝCH A ELEKTRONICKÝCH ZAŘÍZENÍ



Tento symbol na produktech anebo v průvodních dokumentech znamená, že použité elektrické a elektronické výrobky nesmí být přidány do běžného komunálního odpadu. Ke správné likvidaci, obnově a recyklaci předejte tyto výrobky na určená sběrná místa. Alternativně v některých zemích Evropské unie nebo jiných evropských zemích můžete vrátit své výrobky místnímu prodejci při koupi ekvivalentního nového produktu. Správnou likvidací tohoto produktu pomůžete zachovat cenné přírodní zdroje a napomáháte prevenci potenciálních negativních dopadů na životní prostředí a lidské zdraví, což by mohly být důsledky nesprávné likvidace odpadů. Další podrobnosti si vyžádejte od místního úřadu nebo nejbližšího sběrného místa. Při nesprávné likvidaci tohoto druhu odpadu mohou být v souladu s národními předpisy uděleny pokuty.

#### **Pro podnikové subjekty v zemích Evropské unie**

Chcete-li likvidovat elektrická a elektronická zařízení, vyžádejte si potřebné informace od svého prodejce nebo dodavatele.

#### **Likvidace v ostatních zemích mimo Evropskou unii**

Tento symbol je platný v Evropské unii. Chcete-li tento výrobek zlikvidovat, vyžádejte si potřebné informace o správném způsobu likvidace od místních úřadů nebo od svého prodejce.



Tento výrobek je v souladu s požadavky směrnic EU o elektromagnetické kompatibilitě a elektrické bezpečnosti.

Změny v textu, designu a technických specifikacích se mohou měnit bez předchozího upozornění a vyhrazujeme si právo na jejich změnu.