

ODSAVAČ PAR

NÁVOD K OBSLUZE

PHILCO



Famous for Quality the World Over

PEI 4701

Vážený zákazníku

Děkujeme, že jste zakoupil výrobek značky PHILCO. Aby váš spotřebič sloužil co nejlépe, přečtěte si všechny pokyny v tomto návodu.

OBSAH

ČÁST 1: DŮLEŽITÁ BEZPEČNOSTNÍ OPATŘENÍ	2
ČÁST 2: POPIS PŘÍSTROJE	4
ČÁST 3: INSTALACE	5
Rozbalení.....	5
Rozměry výrobků	5
Umístění.....	6
Složení a instalace	6
Uhlíkový filtr	10
Ventilace	11
ČÁST 4: POUŽITÍ	12
Tipy na použití.....	12
ČÁST 5: ÚDRŽBA A ČIŠTĚNÍ	13
Výměna světla	13
Čištění.....	14
ČÁST 6: PŘETÍM NEŽ ZAVOLÁTE DO SERVISU	15
ČÁST 7: TECHNICKÉ SPECIFIKACE	16

ČÁST 1: DŮLEŽITÁ BEZPEČNOSTNÍ OPATŘENÍ

Doporučení:

Před instalací a ovládáním tohoto odsavače par si pečlivě přečtěte tyto instrukce.

Níže si запиšte sériové číslo, které naleznete na typovém štítku odsavače par. Je nezbytně nutné, abyste si tento návod k obsluze uchovali, abyste ho mohli použít v budoucnu. Chcete-li spotřebič prodat, předat dalšímu majiteli, nebo když se budete stěhovat, vždy se přesvědčte, že je ke spotřebiči přiložen tento návod k obsluze, aby se mohl i nový vlastník seznámit s používáním spotřebiče a příslušným varováním.

SÉRIOVÉ ČÍSLO:

Důležité bezpečnostní instrukce

- Tento spotřebič je určen pouze pro použití v domácnosti.
- Před zapojením vidlice přívodního kabelu se ujistěte, že napětí uvedené na typovém štítku přístroje odpovídá napětí ve vaší síťové zásuvce. Vidlici přívodního kabelu zapojte do síťové zásuvky s napětím 220 – 240 V ~ 50 Hz.
- Použijte pouze řádně uzemněnou zásuvku. Spotřebič může být zapojen pouze do řádně uzemněné zásuvky.
- Veškeré elektrické zapojení musí být provedeny kvalifikovaným elektrikářem.
- Instalace provedená nekvalifikovanou osobou může způsobit nesprávnou funkčnost, poškození spotřebiče, vznik požáru nebo zranění osob.
- Výrobce ani jeho distributor nejsou odpovědní za způsobené škody vzniklé nesprávnou nebo neodbornou instalací, zapojením nebo ovládáním. Zásahem nekvalifikované osoby do spotřebiče se spotřebitel zříká nároku na záruční opravu.
- Přívodní kabel nevystavujte nadměrnému tlaku nebo zátěži, nepokládejte na něj těžké předměty, nesmí být zamotán ani se po něm nesmí šlapat. Neumísťujte přívodní kabel do nebo na zdroje tepla, jako jsou sporáky, topení nebo jiné generátory tepla. V opačném případě může dojít k poškození přívodní kabelu nebo vzniku požáru.
- Vidlici přívodního kabelu zapojte do síťové zásuvky, až pokud je instalace zcela dokončena.
- Zástrčka přívodního kabelu slouží jako odpojovací zařízení a z tohoto důvodu musí zůstat síťová zásuvka snadno přístupná v případě nebezpečí, pokud se nejedná o zapnutí do svorkovnice.
- Nedotýkejte se osvětlení, pokud je spotřebič dlouho v provozu. Osvětlení se používáním zahřívá a může dojít k popálení.
- Tento spotřebič je určen pro odsávání par v běžném domácím použití. Nepoužívejte spotřebič k jiným účelům, než ke kterým je určen. V opačném případě se vystavujete riziku vzniku nebezpečné situace i ztráty záručního plnění.
- Dodržujte instrukce o instalaci a odvětrávání (s výjimkou použití krbu).
- Neprovádějte flambování pod odsavačem par.
- Pravidelně vyměňujte filtry v odsavači par. V opačném případě hrozí riziko požáru.
- Používejte pouze filtry vhodné do odsavače par. Typ vám doporučí výrobce nebo jeho distributor.
- Nepoužívejte spotřebič bez vloženého hliníkového filtru. Nevyjímejte filtry, pokud je spotřebič zapnut.
- Pravidelně čistěte spotřebič, abyste zabránili vzniku nebezpečné situace.
- Před čištěním, výměnou filtru, přemístěním nebo jinou údržbou, vypněte spotřebič a vytáhněte vidlici přívodního kabelu ze síťové zásuvky, nebo vypněte příslušný jistič.
- Pokud ve stejné místnosti používáte současně jiný spotřebič na plyn nebo zemní plyn, výpary tohoto spotřebiče musí být prostorově izolovány.

- Pokud je komín spojen s odtahem odsavače par, použijte potrubí o průměru 150 nebo 120 mm. Spojení potrubí by mělo být co nejkratší.
- Udržujte obalové materiály mimo dosah dětí. Mohlo by dojít k jejich poranění nebo udušení.
- Děti by měly být pod dozorem, aby se zajistilo, že si se spotřebičem nebudou hrát. Pokud je přívodní kabel poškozen, přestaňte spotřebič používat. Nechte kabel vyměnit v autorizovaném servisu nebo jinou kvalifikovanou osobou. V žádném případě nevyměňujte přívodní kabel sami.

Pro zajištění bezpečnosti používejte pojistku max. 6 A.



VAROVÁNÍ!

Tento spotřebič není určen pro osoby (včetně dětí) se sníženou fyzickou, smyslovou nebo mentální schopností nebo osoby s omezenými zkušenostmi a znalostmi, pokud nad nimi není veden odborný dohled nebo podány instrukce zahrnující použití tohoto přístroje osobou odpovědnou za jejich bezpečnost.

Upozornění při převozu a přenosu

Obalové materiály jsou použity z recyklovaných materiálů, proto je zlikvidujte s ohledem na životní prostředí podle platných předpisů.

Během převozu dodržujte symboly na přepravní krabici.

Při přenosu spotřebiče jej uchopte za příslušná madla.

POZNÁMKA:

Doporučujeme uchovat originální obal alespoň po dobu záruční doby v případě nutnosti reklamace a převozu do autorizovaného servisního střediska. Dodržujte symboly na přepravní krabici.

Pokud nemáte originální přepravní krabici, dodržujte následující instrukce:

- Nepokládejte na spotřebič žádné těžké předměty, které by mohl spotřebič během přepravy poškodit.*
- Chraňte spotřebič před nárazy, pády apod.*
- Zabalte spotřebič např. do bublinkové fólie, která zabrání poškození spotřebiče.*

POZNÁMKA:

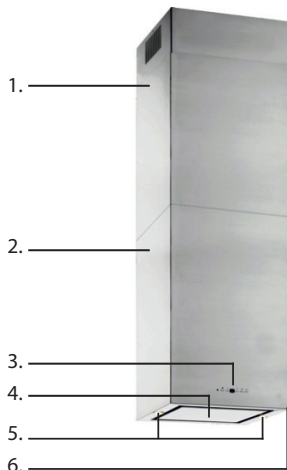
Uhlíkový filtr není součástí balení.

POZNÁMKA:

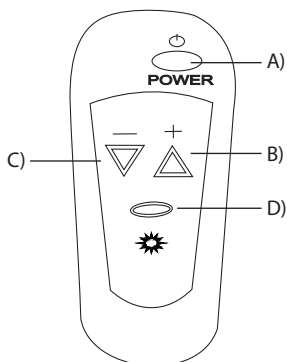
Pokud je stavba vybavena systémem rekuperace, je třeba, aby byl spotřebič nastaven na vnitřní cirkulaci vzduchu (bez zajištění odsávání). V takovém případě je třeba dokoupit uhlíkový filtr.

ČÁST 2: POPIS PŘÍSTROJE

1. Komín
2. Tělo odsavače
3. Ovládací panel
4. Hliníkový filtr
5. Osvětlení
6. Oddělovací deska



Dálkové ovládání (Volitelné příslušenství)



- A. Zapnutí / vypnutí spotřebiče
- B. Zvýšení účinnosti odsávání
- C. Snížení účinnosti odsávání
- D. Zapnutí / vypnutí osvětlení

ČÁST 3: INSTALACE

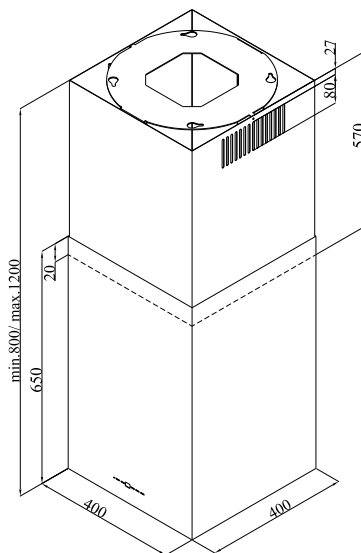
Rozbalení

- Po rozbalení odstraňte ze spotřebiče všechny obalové a reklamní štítky.
- Zkontrolujte, zda není spotřebič poškozen a zda balení obsahuje všechny náležitosti uvedené v tomto návodu.
- Pokud byl spotřebič poškozen během přepravy, kontaktujte autorizované servisní středisko.
- V žádném případě nepoužívejte poškozený spotřebič.

DŮLEŽITÉ:

Zajistěte, aby si děti nehrály s obalovým materiálem.

Rozměry výrobků

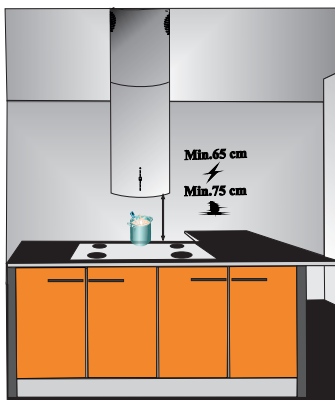


Dodávané příslušenství (v závislosti na modelu)



Zpětnou klapku odsávání je třeba nainstalovat do vzduchového výstupu odsavače par (pokud není již instalován z výroby).

Umístění



Odsavač par instalujte do výšky alespoň 65 cm od elektrické varné desky nebo do výšky 75 cm od plynové varné desky.

Složení a instalace

Před složením a instalací výrobku si pečlivě přečtete a dodržujte tyto pokyny.

POZNÁMKA:

Hmoždinky, šrouby a závěsná deska jsou dodávány společně s odsavačem par.

DŮLEŽITÉ:

Před instalací a používáním spotřebiče si nejprve přečtete všechny pokyny a ujistěte se, že hodnoty napětí a frekvence, uvedené na typovém štítku, jsou shodné s hodnotami napětí a frekvence vaší elektrické sítě.

Doporučujeme, aby spotřebič připojil servisní technik nebo jiná kvalifikovaná osoba v souladu s místními předpisy a pokyny.

Před zahájením instalace

- Zkontrolujte, zda zakoupený výrobek má správné rozměry pro zvolené místo instalace. Navíc si ověřte, zda je k dispozici elektrická zásuvka, která zůstane přístupná i po namontování odsavače.
- Před instalací odsavače par se ujistěte, že byly provedeny všechny potřebné zednické práce.
- Zajistěte, aby byla veškerá elektrická připojení prováděna kvalifikovanou osobou.
- Před instalací odsavače par doporučujeme vyjmout hliníkové filtry.
- Zkontrolujte, zda se uvnitř výrobku nenachází žádné obalové materiály ani jakékoli jiné materiály, např. návod, záruční list nebo sáčky se šrouby. Tyto je třeba je vyjmout a uschovat pro případné další použití v budoucnu.
- Doporučujeme odpojit a přemístit stranou volně stojící nebo zabudovaný sporáky, abyste získali snadnější přístup k zadní stěně, popř. ke stropu. Pokud toto není možné, umístěte ochranný materiál na pracovní plochu, varnou desku nebo na sporák. Tímto zabráníte poškození těchto ploch.
- Pro potřebné smontování odsavače par si zvolte rovnou plochu. Zakryjte ji ochranným materiálem a položte na ni všechny části odsavače a upevňovací prvky.

- Je třeba, aby kvalifikovaný technik ověřil vhodnost dodávaného spojovacího materiálu a dalších součástí pro konkrétní typ stěny nebo stropu. Stěna a strop musejí být dostatečně pevné, aby udržely hmotnost odsavače.
- Nepřipevňujte tento odsavač par ke stěně nebo skříňkovému nábytku pomocí obkládání, omítání ani jej nepřilepujte silikonovým lepidlem. Spotřebič je navržen pouze pro instalaci na stěnu, popř. na strop.
- Doporučujeme, aby instalaci spotřebiče vždy prováděly dvě osoby.

Pokud je váš odsavač par určen k instalaci ke stropu, dodržujte následující pokyn.

1. Odsavač par je třeba zavěsit pouze na stropnicích, nebo na zátěžových spojnicích stropnic.
2. **Nezavěšujte** odsavač par na stropní podhledy.
3. Strop **musí** mít nosnost minimálně 40 kg.
4. Tloušťka stropu **musí** být minimálně 30 mm.

DŮLEŽITÉ:

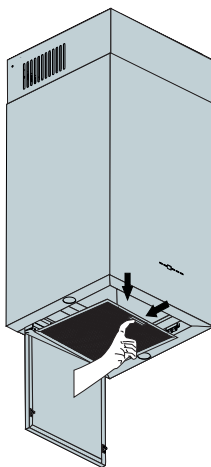
ODSAVAČ PAR JE MOŽNO PŘIPOJIT K ELEKTRICKÉ SÍTI AŽ PO DOKONČENÍ CELÉ JEHO INSTALACE.

POZNÁMKA:

Obrázky jsou pouze ilustrativní. Podléhají změnám a mohou být použity pro více modelů.

1. Odstranění oddělovací desky

Abyste odstranili oddělovací desku, sejměte ji směrem dolů přidržující pravý a levý horní část.



POZNÁMKA:

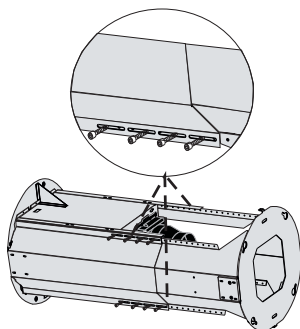
Ujistěte se, že vzdálenost mezi motorovou jednotkou a plynovým sporákem je alespoň 84 cm a mezi motorovou jednotkou a elektrickým sporákem je alespoň 94 cm.

2. Vyměňte motorovou jednotku z balení.

3. Vyměření vzdálenosti

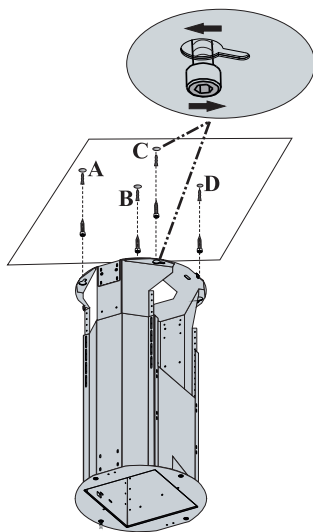
Vyměňte šrouby z motorové jednotky (viz níže) a složte místo motorové jednotky, která se skládá ze dvou bloků posunutím směrem dovnitř nebo ven.

Poté vložte šrouby zpět.



POZNÁMKA:

Část označená jako **FRONT** na výrobku označuje pozici, kde bude umístěn ovládací panel.



4. Instalace závěsné desky

Umístěte motorovou jednotku ke stropu a vyznačte místa pro vyvrtání otvorů pro šrouby. Do vyznačených míst A, B, C, D vyvrtejte 10mm otvory pro šrouby. V závislosti na povrchu stropu použijte příslušnou velikost vrtáku.

5. Vložení hmoždinek

Do vyvrtaných otvorů A, B, C, D vložte hmoždinky. Ujistěte se, že jsou hmoždinky správně a řádně usazeny.

6. Vložení šroubů

Do hmoždinek vložte šrouby (5,5 x 45) a ponechte 5mm vzdálenost mezi stropem a hlavičkou šroubu.

7. Nasazení motorové jednotky

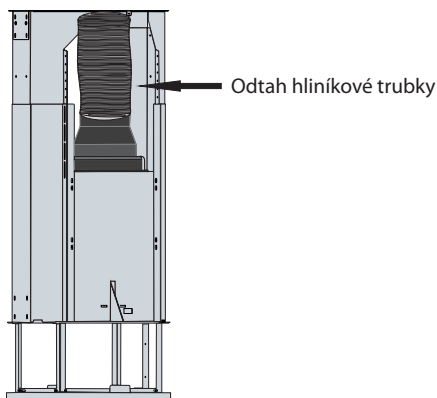
Zdvihněte motorovou jednotku a otvory v horní části protáhněte šrouby. Ujistěte se, že všechny šrouby jsou v daných otvorech. Otočte motorovou jednotkou po směru chodu hodinových ručiček, abyste zajistili motorovou jednotku.

8. Dotážení šroubů

Nyní dotáhněte šrouby. Ujistěte se, že jsou všechny šrouby řádně zašroubovány a motorová jednotka je řádně upevněna.

9. Instalace hliníkové odtahové trubky

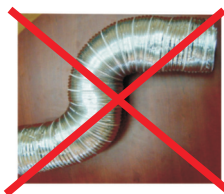
Hliníkovou trubku nasadte jedním koncem na koncovku odsávání a druhý konec zapojte do vzduchového odtahu. Zkontrolujte, zda jsou oba konce řádně připevněny a zajištěny.



Ohyby a zahnutí hliníkové trubky snižují výkon odsávání, proto je třeba, aby byla hliníková trubka co nejméně ohnuta.



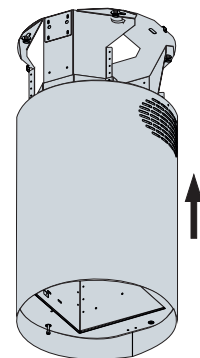
Správně



Špatně

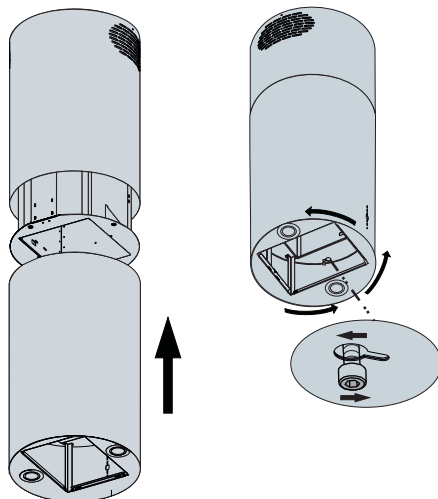
10. Instalace krytu

Nasadte kryt na motorovou jednotku a odtah a zajistěte dodávanými šrouby.



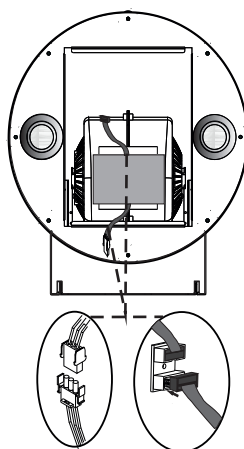
11. Instalace těla odsavače

Nasaďte tělo odsavače. Protáhněte závěsné otvory na plastové šrouby a otočte tělem po směru chodu hodinových ručiček. Šrouby dotáhněte.



12. Připojte držák světla a vypínače.

13. Instalujte hliníkové filtry



Zapojení osvětlení

Klíčové zapojení

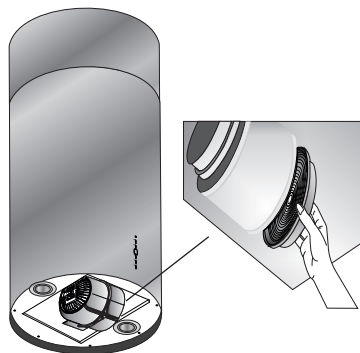
Uhlíkový filtr

Pokud používáte odsavač par bez zajištěného odsávání, je třeba, abyste použili uhlíkový filtr. Uhlíkový filtr není součástí dodávky. Kontaktujte svého prodejce nebo autorizované servisní středisko k zakoupení takového filtru.

- Před instalací nebo výměnou uhlíkového filtru se ujistěte, že je spotřebič vypnutý a odpojený od síťové zásuvky, nebo vypněte příslušný jistič.
- Uhlíkový filtr je třeba vyměňovat pravidelně každé 3 – 5 měsíců v závislosti na použití spotřebiče.
- Nikdy uhlíkový filtr nemyjte ve vodě, pokud výrobce filtru neurčí jinak.
- Hliníkové filtry musí být vždy instalovány, i když není uhlíkový filtr instalován. Nepoužívejte spotřebič bez hliníkového filtru.

Výměna uhlíkového filtru

1. Pro správný provoz spotřebiče je třeba instalovat uhlíkový filtr. Počet a typ se liší v závislosti na modelu.
2. Nasadte uhlíkový filtr na výstupy motoru a otočte ve směru hodinových ručiček.
3. Pro vyjmutí uhlíkových filtru jimi otočte proti směru hodinových ručiček.



Ventilace

Abyste zajistili správnou ventilaci, nechte okna zavřená, pokud je spotřebič zapnutý.



VAROVÁNÍ!

Dbejte zvýšené opatrnosti, pokud používáte spotřebič současně s jiným spotřebičem, který funguje s použitím vzduchu nebo paliva (např. tepelný ventilátor, větrák apod.), nebo s použitím plynu, uhlí nebo dřeva, jelikož může odsavač par negativně ovlivnit jejich výkon, protože odsává vzduch ven.






Toto varování je neplatné, pokud jste instalovali spotřebič bez zajištění odsávání mimo místnost.

ČÁST 4: POUŽITÍ

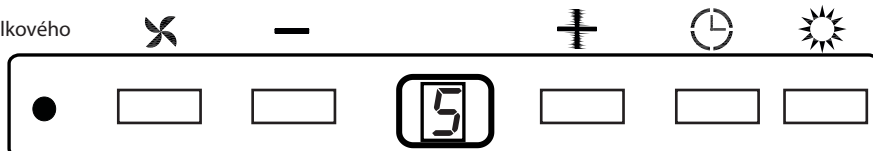
Z ovládacího panelu odstraňte ochrannou fólii.

Výběr účinnosti odsávání


Tento odsavač par je vybaven 5 stupni účinnosti odsávání. Stupeň účinnosti vyberte na základě použití sporáku a úniku páry z hrnců.

Pro zapnutí motoru stiskněte tlačítko  a pro nastavení účinnosti odsávání stiskněte tlačítko  nebo . Tlačítkem  zvyšujete účinnost odsávání a tlačítkem  snižujete účinnost odsávání.

Senzor dálkového
ovladače



Automatický časovač (TIMER)

Stiskněte a podržte tlačítko  při nastavení účinnosti odsávání po alespoň 2 sekundy a funkce automatického časovače zvolné účinnosti odsávání bude zapnuta po dobu 15 minut. Po zapnutí funkce se na displeji zobrazí příslušný symbol a motor se automaticky vypne po 15 minutách.

POZNÁMKA:

Používejte odsavač par společně se sporákem. Zajistíte tak správné odsávání vzduchu. Doporučujeme nechat odsavač par o několik minut déle zapnutý než sporák, aby došlo k plnému odsátí všech pachů.

Osvětlení


Odsavač par je vybaven osvětlením. Stiskněte tlačítko se symbolem světla jednou pro zapnutí světla. Pro vypnutí stiskněte toto tlačítko znovu.

POZNÁMKA:

Pokud je odsavač par vybaven funkcí ztlumení jasu, dodržujte následující instrukce.

Změna jasu osvětlení (Ztlumení)

Když je světlo rozsvíceno, stiskněte a podržte tlačítko  a jas se začne měnit. Jakmile dosáhnete požadované úrovně jasu, uvolněte stisknuté tlačítko. Nastavený jas bude uložen v paměti pro další použití.

Pokud stisknete tlačítko  dvakrát za sebou, bude světlo svítit při maximálním jasu. Světlo začne svítit vždy v nastaveném jasu.

Tipy na použití

1. Pravidelně čistěte hliníkové filtry a pravidelně vyměňujte uhlíkové filtry.
2. Používejte prostřední účinnost odsávání. Nejvyšší účinnost používejte, pouze je-li to nutné.
3. Abyste zajistili správnou ventilaci, nechte okna zavřená, pokud je spotřebič zapnutý.

ČÁST 5: ÚDRŽBA A ČIŠTĚNÍ



VAROVÁNÍ!

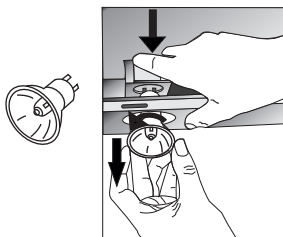
Před čištěním, pravidelnou a jinou údržbou, montáží a demontáží se ujistěte, že je spotřebič vypnutý a odpojený od síťové zásuvky, nebo vypněte příslušný jistič.

Výměna světla

- Vypněte spotřebič.
- Odejměte hliníkový filtr.
- Pokud se žárovka rozbila během provozu, vyčkejte, až zchladne.

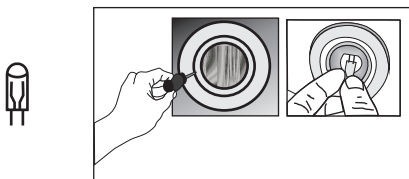
Modely s 50W halogenovou zářivkou

- Pro vyjmutí halogenové zářivky (50 W) stiskněte držák žárovky směrem dolů a zlehka otočte proti směru hodinových ručiček. Vyjměte zářivku.
- Zářivkou o stejných parametrech nainstalujte v opačném pořadí.



Modely s 20W zářivkou

- Pro vyjmutí halogenové zářivky (20 W) odstraňte nejprve skleněný kryt pomocí tenkého šroubováku. Dejte pozor, abyste výrobek nepoškrábali. Vadnou zářivku vyjměte vytažením směrem dolů a vložte novou funkční zářivku.
- Použijte žárovku o stejných parametrech.



POZNÁMKA:


Nedržte novou zářivku holými rukama. Nečistoty nebo pot z rukou mohou zkrátit její životnost.

Čištění


- Hliníkové filtry zachytávají prach a tuk z odsávaného vzduchu.
- Tyto filtry je třeba pravidelně mýt, nejlépe jednou za měsíc, v závislosti na použití. Filtry myjte v teplé vodě s kuchyňským prostředkem na mytí nádobí, popř. můžete vložit filtry do myčky na nádobí a mýt na šetrný program (max. 60°C).
- Hliníkové filtry vyjměte stisknutím západky.
- Po vyčištění nechte hliníkové filtry řádně vyschnout před zpětnou instalací.
- Vnější povrch odsavače otřete čistou a vlhkou utěrkou zlehka namočenou v teplé vodě s trochou kuchyňského prostředku na mytí nádobí. Následně otřete dosucha.
- Vyvarujte se kontaktu elektrických částí s vodou nebo jinou tekutinou.

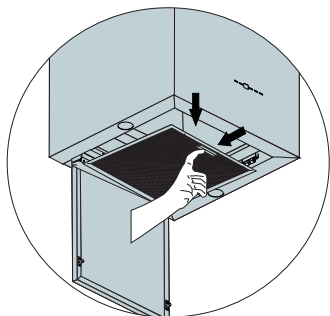
Čištění hliníkových filtrů

Hliníkové filtry je třeba vyčistit, pokud se na displeji zobrazí „C“ (v závislosti na modelu).

Vyčistěte filtry podle výše uvedených instrukcí a po opětovné nasazení stiskněte a podržte tlačítko  po dobu 3 sekund, dokud symbol „C“ (v závislosti na modelu) z displeje nezmizí.

Na displeji se zobrazí symbol „E“ (v závislosti na modelu), což znamená, že je spotřebič připraven k provozu.

Pokud chcete používat spotřebič bez vymazání symbolu „C“ (v závislosti na modelu), stiskněte tlačítko  pro spuštění odsávání po dobu 1 sekundy, poté symbol „C“ (v závislosti na modelu) se zobrazí ještě jednou a motor bude dál pokračovat v provozu.



POZNÁMKA:

Symbol „C“ (v závislosti na modelu) se zobrazí na displeji po cca 60 hodinách provozu.



VAROVÁNÍ!

K čištění nepoužívejte benzín, benzen, ředidlo ani jiná rozpouštědla; hrubé čisticí prostředky; drátěnky ani houbičky s drátěnkami.



VAROVÁNÍ!

Hliníkové filtry můžete vložit do myčky na nádobí. Zbarvení hliníkových filtrů se může po několika mytí změnit. Jedná se o normální jev.

ČÁST 6: PŘETÍM NEŽ ZAVOLÁTE DO SERVISU

Pokud spotřebič nefunguje, jak má, zkontrolujte níže uvedená doporučení k řešení nejběžnějších problémů. Pokud problém stále přetrvává nebo není uveden v níže uvedené tabulce, vypněte spotřebič a odpojte ho od síťové zásuvky a kontaktujte autorizované servisní středisko.

Problém	Řešení
Odsavač par nefunguje.	Zkontrolujte, zda je zástrčka řádně zasunuta v řádně uzemněné síťové zásuvce s parametry 220 – 240 V ~ 50 Hz. Zkontrolujte vypínač motoru, zda je v pozici „On“.
Osvětlení nefunguje.	Zkontrolujte, zda je zástrčka řádně zasunuta v řádně uzemněné síťové zásuvce s parametry 220 – 240 V ~ 50 Hz. Zkontrolujte vypínač motoru, zda je v pozici „On“. Zkontrolujte, zda není žárovka nebo zářivka rozbitá.
Odsávání je slabé.	Zkontrolujte, zda nejsou hliníkové filtry špinavé. Zkontrolujte výstup vzduchu, měl by být otevřen. Zkontrolujte uhlíkový filtr, zda není již příliš zašpiněn.
Odsavač par neodsává vzduch přímo ven (u modelů bez zajištěného odsávání).	Zkontrolujte, zda nejsou hliníkové filtry špinavé. Zkontrolujte uhlíkový filtr, zda není již příliš zašpiněn.

Upozornění:

Používejte odsavač par společně se sporákem. Zajistíte tak správné odsávání vzduchu. Doporučujeme nechat odsavač par o několik minut déle zapnutý než sporák, aby došlo k plnému odsátí všech pachů.

ČÁST 7: TECHNICKÉ SPECIFIKACE

	PEW		PEI	PEC 6405 - PEC 9405	PEC 5507 - PEC 6507	PEB 6408	PEC 5406 - PEC 6406	PEB 6708
RYCHLOST 1	Napětí (A)	0,5	0,6	0,5	1	0,6	0,6	0,5
	Výkon (W)	105	90	120	135	80	80	110
RYCHLOST 2	Průtok (m ³ /h)	180	230	200	250	190	155	210
	Tlak (mmH2O)	130	155	170	160	160	180	155
RYCHLOST 3	Hlučnost (dB)	36	35	39,7	40	45	44	34,5
	Napětí (A)	0,6	0,9	0,6	1,2	0,9	0,6	0,6
RYCHLOST 4	Výkon (W)	125	120	130	170	110	95	125
	Průtok (m ³ /h)	260	310	265	310	400	175	290
RYCHLOST 5	Tlak (mmH2O)	200	205	230	180	190	205	235
	Hlučnost (dB)	43	42	43,6	48	54	50	43
RYCHLOST 6	Napětí (A)	0,7	1,5	0,7	1,6		0,9	0,7
	Výkon (W)	145	185	150	220		110	150
RYCHLOST 7	Průtok (m ³ /h)	335	500	360	500		400	375
	Tlak (mmH2O)	265	245	290	200		225	285
RYCHLOST 8	Hlučnost (dB)	48	52	49	55		53	49
	Napětí (A)	0,8		0,8				0,8
RYCHLOST 9	Výkon (W)	170		175				175
	Průtok (m ³ /h)	450		455				470
RYCHLOST 10	Tlak (mmH2O)	310		325				320
	Hlučnost (dB)	53		53,4				53,5
RYCHLOST 11	Napětí (A)	1		1				1
	Výkon (W)	210		210				210
RYCHLOST 12	Průtok (m ³ /h)	750		750				750
	Tlak (mmH2O)	350		365				380
RYCHLOST 13	Hlučnost (dB)	61		60,2				61
	Vstupní napětí	220 - 240 V ~50 Hz	220 - 240 V ~50 Hz	220 - 240 V ~50 Hz	220 - 240 V ~50 Hz	220 - 240 V ~50 Hz	220 - 240 V ~50 Hz	220 - 240 V ~50 Hz
Průměr výstupu vzduchu	150 mm	150 mm	150 mm	120 mm	120 mm	120 mm	120 mm	120 mm

POZNÁMKA: Výše uvedená data podléhají změnám.

POKYNY A INFORMACE O NAKLÁDÁNÍ S POUŽITÝM OBALEM

Použitý obalový materiál odložte na místo určené obcí k ukládání odpadu.

LIKVIDACE POUŽITÝCH ELEKTRICKÝCH A ELEKTRONICKÝCH ZAŘÍZENÍ



Tento symbol na produktech anebo v průvodních dokumentech znamená, že použité elektrické a elektronické výrobky nesmí být přidány do běžného komunálního odpadu. Ke správné likvidaci, obnově a recyklaci předejte tyto výrobky na určená sběrná místa. Alternativně v některých zemích Evropské unie nebo jiných evropských zemích můžete vrátit své výrobky místnímu prodejci při koupi ekvivalentního nového produktu. Správnou likvidací tohoto produktu pomůžete zachovat cenné přírodní zdroje a napomáháte prevenci potenciálních negativních dopadů na životní prostředí a lidské zdraví, což by mohly být důsledky nesprávné likvidace odpadů. Další podrobnosti si vyžádejte od místního úřadu nebo nejbližšího sběrného místa. Při nesprávné likvidaci tohoto druhu odpadu mohou být v souladu s národními předpisy uděleny pokuty.

Pro podnikové subjekty v zemích Evropské unie

Chcete-li likvidovat elektrická a elektronická zařízení, vyžádejte si potřebné informace od svého prodejce nebo dodavatele.

Likvidace v ostatních zemích mimo Evropskou unii

Tento symbol je platný v Evropské unii. Chcete-li tento výrobek zlikvidovat, vyžádejte si potřebné informace o správném způsobu likvidace od místních úřadů nebo od svého prodejce.



Tento výrobek je v souladu s požadavky směrnic EU o elektromagnetické kompatibilitě a elektrické bezpečnosti.

Změny v textu, designu a technických specifikacích se mohou měnit bez předchozího upozornění a vyhrazujeme si právo na jejich změnu.

