

MYČKA NA NÁDOBÍ

NÁVOD K OBSLUZE

PHILCO



Famous for Quality the World Over

PD 1070

Vážený zákazníku

Děkujeme, že jste zakoupil výrobek značky PHILCO. Aby váš spotřebič sloužil co nejlépe, přečtěte si všechny pokyny v tomto návodu.

OBSAH

ČÁST 1: PŘED UVEDENÍ DO PROVOZU	2
• Důležité bezpečnostní opatření	2
ČÁST 2: POPIS PŘÍSTROJE	5
ČÁST 3: INSTALACE	6
• Rozbalení	6
• Umístění	6
• Elektrické zapojení	7
• Přívod vody	7
• Připojení vypouštěcí hadice	8
• Vestavba	9
ČÁST 4: OVLÁDACÍ PANEL	11
• Před prvním použitím	12
• Změkčovač vody	12
• Doplnění soli do zásobníku	13
• Doplnění oplachovacího prostředku	15
• Funkce mycího prostředku	16
• Dávkování mycího prostředku	17
ČÁST 5: MYTÍ NÁDOBÍ / PŘÍBORŮ	18
• Naplnění horního koše	19
• Naplnění spodního koše	19
• Nastavení horního koše	20
• Sklopení hrotů v horním koši	21
• Nastavení dolního koše	21
• Košík na příbory	22
• Zapnutí spotřebiče / spuštění mycího programu	24
• Změna programu	24
ČÁST 6: ÚDRŽBA A ČIŠTĚNÍ	26
• Filtrační systém	26
• Montáž filtru	26
• Čištění filtru	27
• Péče o myčku	27
• Ochrana před zamrznutím	28
ČÁST 7: PŘEDCHÁZENÍ DROBNÝM PORUCHÁM	30
• Chybové kódy	32
ČÁST 8: TECHNICKÉ ÚDAJE	33

ČÁST 1: PŘED UVEDENÍ DO PROVOZU

Důležité bezpečnostní instrukce

- Čtěte pozorně a uschovejte pro další použití.
- Bezpečnost tohoto spotřebiče odpovídá průmyslovým normám a splňuje zákonné požadavky na bezpečnost spotřebičů. Nicméně se jako výrobci domníváme, že je naší povinností poskytnout vám následující bezpečnostní upozornění.
- Je nezbytně nutné, abyste si tento návod k použití uschovali a mohli ho používat i v budoucnu. Chcete-li spotřebič prodat, předat dalšímu majiteli, nebo když se budete stěhovat, vždy se přesvědčte, že je ke spotřebiči přiložen tento návod k použití, aby se i nový vlastník mohl seznámit s používáním spotřebiče a příslušným varováním.
- Před instalací nebo používáním spotřebiče si **MUSÍTE** pozorně přečíst všechny bezpečnostní instrukce i návod.
- Před prvním použitím zkontrolujte spotřebič, zda nedošlo při přepravě k poškození.
- V případě, že je spotřebič dodán v zimních měsících, kdy teplota klesá pod 0°C, před prvním použitím uskladněte spotřebič na dobu 24 hodin při pokojové teplotě.
- Tato myčka je určena k mytí domácího nádobí vhodného pro mytí v myčce. Myčku používejte pouze pro účely, pro které je určená. **Myčka je určena pro maximálně 10 sad nádobí!**
- Tento spotřebič nesmí používat osoby s omezenými fyzickými, smyslovými nebo duševními schopnostmi (včetně dětí), nebo osoby s nedostatkem zkušeností a znalostí bez odpovídajícího dozoru nebo pokynů pro použití přístroje předaných osobou odpovědnou za jejich bezpečnost.
- Děti by měly být pod dozorem, aby se zajistilo, že si se spotřebičem nebudou hrát.

Instalace

- Zkontrolujte, zda během dopravy nedošlo k poškození myčky. Poškozený spotřebič nikdy nepřipojujte. Je-li myčka poškozená, obraťte se na dodavatele.
- Všechny obaly je nutné před použitím myčky odstranit. Obalové materiály zlikvidujte řádným způsobem. Nedovoľte, aby si s obalovým materiálem hrály děti. Hrozí nebezpečí udušení!
- Elektrickou a vodovodní instalaci, které jsou nezbytné k zapojení této myčky, smí provádět pouze kvalifikovaná osoba s příslušným oprávněním.
- **Maximální povolený tlak vody je 1 Mpa. Minimální povolený tlak vody je 0,03 Mpa.**
- Spotřebič připojte k přívodu vody pomocí nové hadice a nikoliv hadice používané.
- Během instalace nesmí být napájecí kabel nadměrně nebo nebezpečně ohnutý nebo zmáčknutý.
- Změna technických parametrů, nebo jakákoli jiná úprava spotřebiče je z bezpečnostních důvodů nebezpečná.
- Nikdy myčku nepoužívejte, pokud jsou elektrické připojení nebo vodovodní hadice poškozené; nebo v případě takového poškození ovládacího panelu, pracovní desky nebo podstavce, kdy je vnitřek spotřebiče volně přístupný. Obraťte se na místní servisní středisko, abyste se nevystavovali možnému nebezpečí.
- Žádnou stranu myčky nesmíte vrtat, abyste nepoškodili vodovodní a elektrické komponenty.
- Vaši myčku nespouštějte, dokud nejsou všechny kryty řádně instalovány.



VAROVÁNÍ!

Při použití myčky dodržujte níže uvedená upozornění.



Pokyny pro uzemnění

- Tento spotřebič musí být uzemněný. V případě selhání nebo poruchy sníží uzemnění riziko úrazu elektrickým proudem zajištěním menšího odporu elektrického proudu. Tento spotřebič je vybaven napájecím kabelem se zemnicím vodičem a zástrčkou.
- Zástrčku musíte zapojit do odpovídající zásuvky instalované a uzemněné v souladu s místními zákony a vyhláškami.



VAROVÁNÍ!

- **Nesprávné zapojení zemnicího vodiče může mít za následek riziko úrazu elektrickým proudem.**
- **V případě pochybností o řádném uzemnění spotřebiče požádejte kvalifikovaného elektrikáře nebo servisního technika o ověření. Neupravujte zástrčku dodanou spolu se spotřebičem, pokud nepasuje do zásuvky. Požádejte kvalifikovaného elektrikáře o instalaci řádné zásuvky.**

Správné používání

- Před vložením nádobí nebo kuchyňského náčiní se ujistěte, že jsou vhodné pro mytí v myčce nádobí. Bližší informace Vám poskytne výrobce nádobí nebo kuchyňského náčiní, popř. jsou takové údaje uvedeny na doprovodné dokumentaci. Nedodržením tohoto upozornění hrozí poškození nádobí nebo kuchyňského náčiní, popř. i spotřebiče. Na takové poškození se nevztahuje záruka.
- Nemyjte v myčce plastové předměty, pokud nejsou výrobcem označené jako vhodné do myčky nádobí apod. U plastových předmětů, které takto označené nejsou, dodržujte doporučení jejich výrobce.
- Při používání myčky byste měli zabránit kontaktu plastových předmětů s topným tělesem. (Tyto pokyny jsou určeny pouze pro myčky s volně přístupnými topnými tělesy.)
- Používejte pouze prostředky (mycí a oplachovací prostředky, sůl a leštidlo) určené do automatické myčky nádobí.
- Nikdy nepoužívejte mýdlo, prací ani mycí prostředky na nádobí pro ruční mytí. Udržujte všechny tyto prostředky mimo dosah dětí.
- Všechny mycí prostředky uložte na bezpečné místo. Udržujte děti mimo dosah všech mycích a oplachovacích prostředků a v dostatečné vzdálenosti od otevřených dvířek myčky, protože by uvnitř mohly být zbytky mycího prostředku.
- V myčce nepoužívejte žádná rozpouštědla. Mohla by způsobit výbuch.
- Mycí prostředky do myčky jsou silně alkalické a při požití může dojít k ohrožení života! Vyvarujte se kontaktu s pokožkou a očima, jelikož hrozí nebezpečí chemického popálení očí nebo pokožky. Udržujte děti v dostatečné vzdálenosti od myčky, když jsou dvířka otevřená. Dodržujte bezpečnostní pokyny výrobce mycího prostředku do myčky.
- Voda v myčce není určena k pití. Mohou v ní být zbytky mycího prostředku.
- Ostré předměty ukládejte tak, aby nepoškodily těsnění dvířek.



VAROVÁNÍ!

Nože a další nádobí s ostrými hroty a ostrím musíte uložit do koše špičkami směrem dolů nebo uložit do horizontální polohy.

- Dbejte na to, aby byly dveře myčky vždy zavřené, s výjimkou vkládání nebo vyjímání nádobí. Tímto způsobem zabráníte tomu, aby přes dveře někdo zakopl a zranil se. Jsou-li dveře myčky otevřené, nedovolte dětem, aby se k myčce přibližovaly.



VAROVÁNÍ!

Na dvířka ani na drátěné koše myčky si nesedějte, nestoupejte ani s nimi nemanipulujte hrubým způsobem. Během provozu nebo bezprostředně po něm se nedotýkejte topných těles.

(Tyto pokyny jsou určeny pouze pro myčky s volně přístupnými topnými tělesy.)

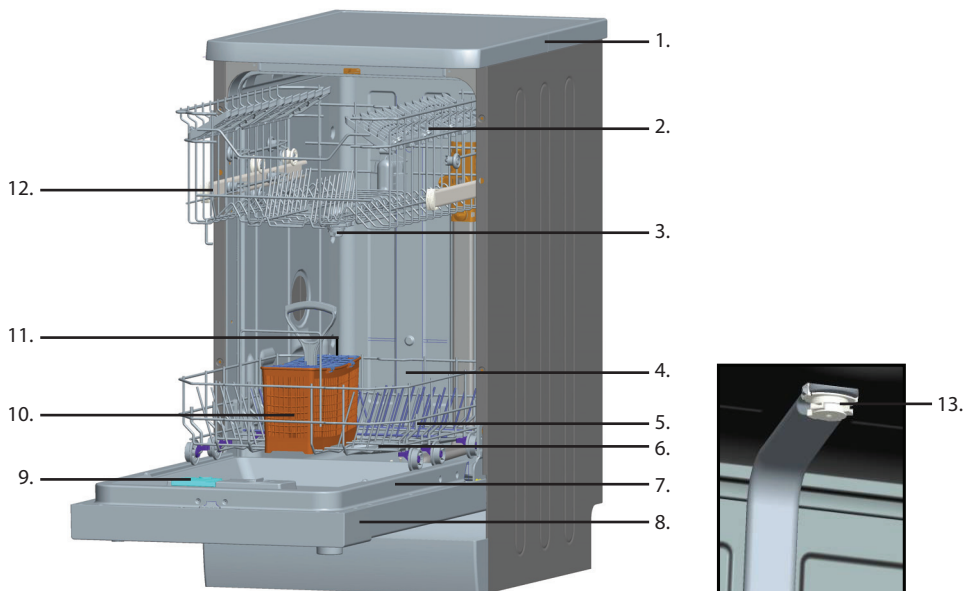
Na dvířka po jejich otevření nepokládejte žádné těžké předměty ani na ně nestoupejte. Spotřebič by se mohl převrátit.

- Během provozu otevírejte myčku opatrně, aby z ní nestříkala voda ven a abyste se neopařili od unikající páry.
- Dokud mycí cyklus neskončí, nevytahujte z myčky žádné nádoby.
- Po dokončení mycího cyklu zkontrolujte, že je prázdná přihrádka na mycí prostředek.
- Po použití odpojte myčku od zdroje napájení a vypněte přívod vody.
- V žádném případě nemanipulujte s ovladači.

Servis, likvidace

- Pokud by bylo zapotřebí spotřebič opravit, obraťte se na autorizovaného servisního technika, který by měl použít výhradně originální náhradní díly.
- Pokud je napájecí kabel poškozený, musí být vyměněn výrobcem nebo jeho servisním technikem, aby nedošlo k poranění osob nebo poškození spotřebiče.
- Nikdy se nepokoušejte opravovat spotřebič sami. Opravy prováděné nezkušenými osobami mohou vést ke zranění nebo vážnému poškození spotřebiče. Obrat'te se na místní servisní středisko. Vždy žádejte originální náhradní díly.
- Při vyřazování staré myčky z provozu nebo její likvidaci demontujte dvířka myčky. Zabráňte tím, aby se uvnitř myčky zavřely děti nebo zvířata a nedošlo k jejich ohrožení na životě.

ČÁST 2: POPIS PŘÍSTROJE



- | | |
|--------------------------------|--|
| 1. Vrchní kryt | 8. Ovládací panel |
| 2. Horní koš s policí na šálky | 9. Zásobník na mycí a oplachovací prostředek |
| 3. Horní rozstříkovací rameno | 10. Koš na příbory |
| 4. Spodní koš | 11. Zásobník na sůl (umístěn v dolní části přístroje) |
| 5. Dolní rozstříkovací rameno | 12. Kolečnice horního koše |
| 6. Filtry | 13. Stropní tryska - zajišťuje lepší mytí nádobí v horním koši |
| 7. Typový štítek | |

ČÁST 3: INSTALACE

Rozbalení

Odstraňte vnější obal, sejměte ochranný film z povrchu spotřebiče (je-li použit) a očistěte vnější část spotřebiče k tomu určeným přípravkem. Nepoužívejte škrabky ani hrubé látky, které by mohly nevratně poškodit povrchy spotřebiče. Opatrně odstraňte veškeré papíry a lepicí pásky ze spotřebiče, dveří a dalších částí zabalených v polystyrenu. Vyjměte dokumenty a příslušenství zevnitř spotřebiče.

Obalový materiál je recyklovatelný a je označen symbolem recyklace. Při likvidaci se řiďte místními předpisy. Obalové materiály (plastové sáčky, polystyrenové části, atd.) musí být uchovány mimo dosah dětí, protože představují možný zdroj nebezpečí.

Spotřebič pečlivě prohleďte. Zjistíte-li nějaké vady, ukončete instalaci a kontaktujte prodejce.

Umístění

Spotřebič postavte na požadované místo. Myčka je vybavena přírodní a odpadní hadicí, kterou lze připojit buď na pravou, nebo levou stranu myčky.

Vyvážení spotřebiče

Po usazení myčky na místo ji můžete v případě nedostatečného vyvážení vyrovnat pomocí vyrovnávacích nohou. V žádném případě by se ale myčka neměla naklánět o více než 2°.

Připojení ke zdroji energie



VAROVÁNÍ!

Z důvodu osobní bezpečnosti:

Myčku nepřipojujte do prodlužovacího kabelu nebo rozbočovací zásuvky. Za žádných okolností z napájecího kabelu neodstraňujte ani neodřezávejte uzemnění.

Požadavky na zdroj energie

Informace o napětí požadovaném pro připojení myčky k odpovídajícímu zdroji energie naleznete na štítku na spotřebiči. Použijte požadovanou 10 - 16A pojistku, doporučenou opožďovací pojistku nebo jistič a zajistěte pro tento spotřebič samostatný elektrický obvod.



Před použitím zkontrolujte, že je spotřebič řádně uzemněný.

Elektrické zapojení

Zkontrolujte, že napětí a frekvence používaného zdroje energie odpovídají údajům uvedeným na štítku spotřebiče. Zástrčku zapojte pouze do řádně uzemněné zásuvky. Pokud zásuvka, ke které bude spotřebič zapojen, není řádně uzemněná, zásuvku vyměňte, než abyste používali adaptéry apod., které by mohly způsobit přehřátí nebo spálení.



VAROVÁNÍ!

- *Nesprávné zapojení zemnicího vodiče může mít za následek riziko úrazu elektrickým proudem.*
- *V případě pochybností o řádném uzemnění spotřebiče požádejte kvalifikovaného elektrikáře nebo servisního technika o ověření.*
- *Neupravujte zástrčku dodanou se spotřebičem. Pokud zástrčka správně nepasuje do vaší zásuvky, požádejte kvalifikovaného elektrikáře, aby vám zásuvku vyměnil.*

Přívod vody

Jak připojit přívodní hadici?

Myčku musíte připojit k přívodu vody pomocí nové hadice. Nepoužívejte zpuchřelé, staré nebo jinak poškozené hadice.

Tlak vody musí být v rozmezí 0,03 MPa až 1 MPa. Pokud je tlak vámi používané vody menší, požádejte o radu naše servisní oddělení.

- Přívodní hadici celou vytáhněte z úložného prostoru v zadní části myčky.
- Přišroubujte přívodní hadici ke kohoutku s 3/4" závitem.
- Před spuštěním myčky úplně otevřete přívod vody.

Přívodní hadice

Přívodní hadice má dvojitou stěnu. Systém napouštění garantuje intervenci zablokováním přívodu vody v případě porušení přívodní hadice.

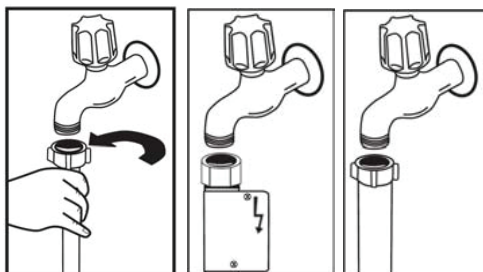


VAROVÁNÍ!

Hadice připojená k přívodu do dřezu může prasknout, pokud je dřez připojený ke stejnému vodovodu jako myčka. Doporučujeme hadici odpojit a otvor zaslepit.

Jak odpojit přívodní hadici?

- Zavřete přívod vody.
- Snižte tlak vody stlačením tlačítka snížení tlaku. Zmírníte tím tlak vody a předejdete tak případnému vystříknutí vody do místnosti.
- Odšroubujte přívodní hadici od vodovodního kohoutku.

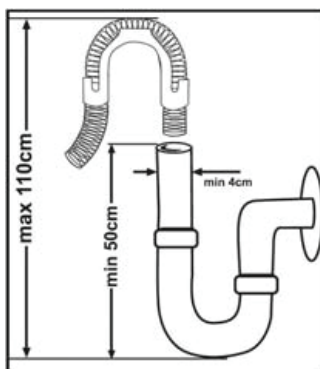


VAROVÁNÍ!

**Abyste předešli stání vody v hadici, uzavřete po použití přívod vody do myčky.
(Neplatí pro myčky s funkcí aqua-stop.)**

Připojení vypouštěcí hadice

Vypouštěcí hadici vložte do odpadní trubky s minimálním průměrem 4 cm nebo ji nechte položenou ve dřezu a zajistěte, aby nebyla ohnutá nebo promáčknutá. Použijte speciální plastovou konzolu dodanou spolu se spotřebičem. Hadice musí být ve výšce 50 až 110 cm nad zemí. Volný konec hadice nesmí být ponořený do vody, aby nedošlo ke zpětnému toku vody.



POZNÁMKA:

Hadice musí být ve výšce 50 až 110 cm nad zemí. Volný konec hadice nesmí být ponořený do vody.

Vypouštění vody

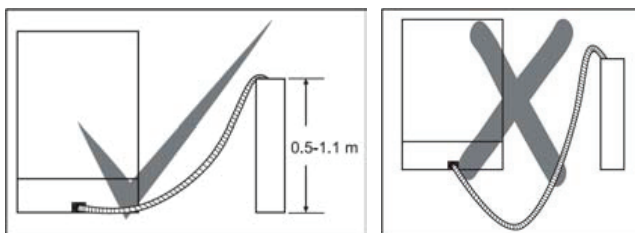
- Připojte vypouštěcí hadici. Vypouštěcí hadice musí být správně nasazená, aby nedošlo k úniku vody. Zkontrolujte, že hadice není zauzlovaná nebo zmáčknutá.

Prodloužení hadice

- Pokud potřebujete vypouštěcí hadici prodloužit, musíte použít obdobnou vypouštěcí hadici.
- Hadice nesmí být delší než 4 metry. V opačném případě by se snížil mycí efekt myčky.

Připojení vypouštěcí hadice

Vypouštěcí hadici musíte připojit ve výšce 50 cm (minimálně) až 110 cm (maximálně) od spodní části spotřebiče. Vypouštěcí hadici připevňte svorkou. Volný konec hadice nesmí být ponořený do vody.



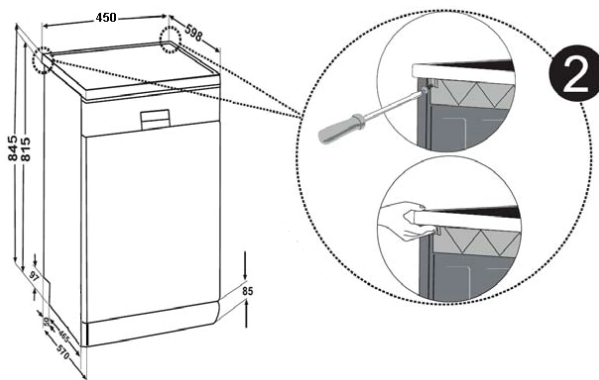
Vestavba

Tato myčka nádobí je určena i pro vestavbu. Při instalaci dodržujte všechny upozornění a pokyny uvedené v tomto návodu.

Před instalací se ujistěte, že požadované rozměry myčky pro vestavbu odpovídají i rozměrům místa instalace – viz obrázek níže.

Sejmutí vrchního krytu

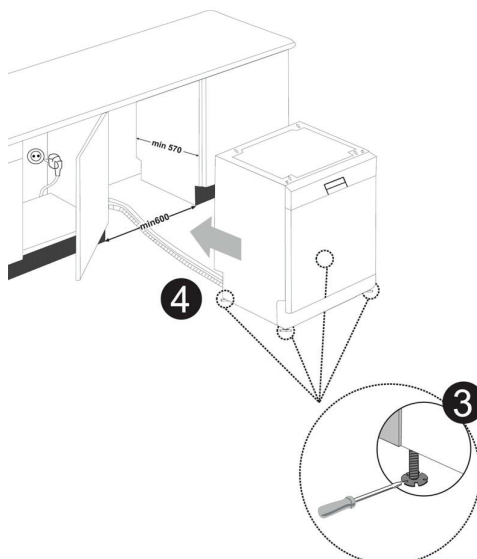
Nejprve vyšroubujte šrouby, kterými je vrchní kryt připevněn k myčce. Opatrně vytáhněte vrchní kryt směrem ven a zvedněte.





UPOZORNĚNÍ!

Po sejmutí krytu musí zůstat všechny pevné části stabilní, aby byla zajištěna rovnováha.



Po sejmutí krytu bude třeba myčku znovu vyrovnat, aby byla zajištěna správná rovnováha.

Po připojení přívodní a odpadních hadic zasuňte myčku do instalovaného prostoru. Dbejte na to, aby se žádná z hadic nepoškodila, nebyla skřípnuta, ohnuta ani jiným způsobem poničena.



UPOZORNĚNÍ!

Vrchní kryt sejměte pouze tehdy, pokud je to nezbytně nutné při instalaci do vestavy. Některé rozměry vestavy mohou být vyšší, tudíž do nich bude myčka pasovat i s vrchním krytem.

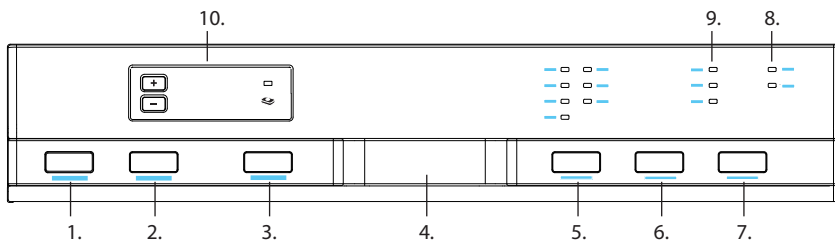
Spuštění myčky

Před spuštěním myčky zkontrolujte níže uvedená doporučení.

- Myčka je vyrovnaná a řádně ustálená.
- Je otevřený přívodní ventil?
- Spoje v místech připojení netečou.
- Kabely jsou pevně zapojené.
- Je zapnutý zdroj energie?
- Přívodní a vypouštěcí hadice nejsou zamotané.
- Z myčky jste odstranili veškerý obalový materiál a všechny výtisky.

ČÁST 4: OVLÁDACÍ PANEL

Ovládací panel



1. **Vypínač (ON/OFF):** Zapnutí / vypnutí napájení spotřebiče. Po zapnutí se rozsvítí světelná kontrolka Start/Standby.
2. **Tlačítko mytí polovičního množství nádobí:** díky funkci mytí polovičního množství nádobí můžete snížit dobu mycího cyklu, čímž současně snížíte i spotřebu vody a energie.
3. **Tlačítko Tableta:** použijte, pokud vkládáte tablety 3 v 1, které obsahují prací prostředek, sůl, oplachovací prostředek.
4. **Rukojeť**
5. **Tlačítko programů:** Stisknutím tlačítka vyberete požadovaný program.
6. **Tlačítko dodatečného oplachu:** aktivace funkce dodatečného oplachu u vybraného programu. Pokud zvolíte funkci dodatečného oplachu, rozsvítí se světelná kontrolka dodatečného oplachu v levém horním rohu displeje. Do vybraného programu bude přidána funkce dodatečného oplachu. Nádobí tím bude čistší a lesklejší.
7. **Tlačítko Start/Pause:** stisknutím tlačítka spustíte mycí cyklus vybraný tlačítkem programů. Světelná kontrolka mytí se rozsvítí. V stavu vypnutí bude světelná kontrolka blikat.
8. **Varovná kontrolka soli:** V případě potřeby doplnění soli se rozsvítí.
Varovná kontrolka oplachovacího prostředku: V případě potřeby doplnění oplachovacího prostředku se rozsvítí.

POZNÁMKA:

V paměti myčky zůstane poslední nastavený mycí program. Před opětovným zapnutím myčky se ujistěte, že jste zvolili správný mycí program.

9. **Indikátor průběhu mycího cyklu:** jednotlivé světelné kontrolky se budou rozsvěcet v příslušných fázích mycího cyklu.
Wash – mytí
Dry – sušení
End – konec
10. **Zobrazení zbývajících času:** zobrazuje zbývajících čas do konce zvoleného mycího programu. Navíc můžete odložit start vybraného mycího cyklu stisknutím tlačítek +/- před spuštěním mycího cyklu. Pokud chcete dobu odloženého startu změnit, stiskněte tlačítko Start/Pause a tlačítka +/- změňte čas. Poté znovu stiskněte tlačítko Start/Pause.

Funkce dětského zámku

Abyste zabránili náhodnému stisknutí tlačítek, je možné aktivovat funkci dětského zámku. Stiskněte současně tlačítka + a – po dobu 3 sekund. Na displeji se zobrazí „CL“ asi na 2 sekundy. Pro zrušení funkce dětského zámku stiskněte současně tlačítka + a – po dobu 3 sekund. Na displeji blikne jednou „CL“.

Před prvním použitím

Než vaši myčku uvedete do provozu:

- nastavte změkčení vody;
- nalijte 3/4 litru vody do zásobníku na sůl a naplňte ho solí;
- naplňte zásobník na oplachovací prostředek;
- naplňte zásobník na mycí prostředek.

Změkčovač vody




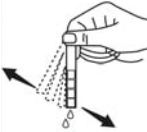
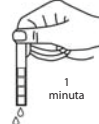
Změkčovač vody je vytvořen tak, aby z vody uvolňoval minerály a soli, které by měly nepříznivý vliv na provoz myčky. Čím vyšší je obsah těchto minerálů a solí, tím je voda tvrdší. Změkčovač byste měli nastavit podle tvrdosti vody ve vaší oblasti. Informace o tvrdosti vody ve vaší oblasti by vám měl poskytnout váš dodavatel vody.

Tvrdost vody se liší místo od místa. Pokud v myčce používáte tvrdou vodu, budou se na nádobí usazovat částečky, které mohou negativně ovlivnit účinnost mytí i životnost vaší myčky.

Spotřebič by měl být vybaven speciálním změkčovačem, který používá zásobník na sůl specificky určený k eliminaci vodního kamene a minerálů z vody.

Zjištění tvrdosti vody

Účinnost mytí ve vaší myčce závisí na tvrdosti používané vody. Proto je vaše myčka vybavena systémem, který redukuje tvrdost hlavního přívodu vody. Účinnost mytí se tím zvyšuje, čím je systém nastaven správně. Informace o tvrdosti vody ve vaší oblasti by vám měl poskytnout váš dodavatel vody nebo ji můžete zjistit sami jednoduchým testem tvrdosti, a to speciálním testovacím proužkem (není součástí dodávky).

Vyjmete testovací proužek z obalu.	Nechte proužkem protéci vodu z kohoutku po dobu asi 1 minuty.	Nechte testovací proužek namočený ve vodě asi 1 sekundu.	Vyjmete z vody a zaklepejte jím.	Vyčkejte na výsledek asi 1 minutu.	Hodnotu tvrdosti na proužku porovnejte s tabulkou tvrdosti dodávanou s testovacím proužkem.																		
					<table border="1"><tr><td>Úroveň 1 (L1)</td><td></td><td>Bez vodního kamene</td></tr><tr><td>Úroveň 2 (L2)</td><td></td><td>Velmi nízký obsah</td></tr><tr><td>Úroveň 3 (L3)</td><td></td><td>Nízký obsah</td></tr><tr><td>Úroveň 4 (L4)</td><td></td><td>Středně vysoký obsah</td></tr><tr><td>Úroveň 5 (L5)</td><td></td><td>Mírně vysoký obsah</td></tr><tr><td>Úroveň 6 (L6)</td><td></td><td>Vysoký obsah</td></tr></table>	Úroveň 1 (L1)		Bez vodního kamene	Úroveň 2 (L2)		Velmi nízký obsah	Úroveň 3 (L3)		Nízký obsah	Úroveň 4 (L4)		Středně vysoký obsah	Úroveň 5 (L5)		Mírně vysoký obsah	Úroveň 6 (L6)		Vysoký obsah
Úroveň 1 (L1)		Bez vodního kamene																					
Úroveň 2 (L2)		Velmi nízký obsah																					
Úroveň 3 (L3)		Nízký obsah																					
Úroveň 4 (L4)		Středně vysoký obsah																					
Úroveň 5 (L5)		Mírně vysoký obsah																					
Úroveň 6 (L6)		Vysoký obsah																					

Nastavení spotřeby soli

Myčka je navržena tak, aby umožňovala upravit spotřebu soli na základě tvrdosti používané vody. Tím by se měla optimalizovat a přizpůsobit míra spotřeby soli.

Tabulka nastavení úrovně tvrdosti vody

Úroveň tvrdosti vody	dH (německá jednotka)	dF (francouzská jednotka)	dE (anglická jednotka)	Indikátor nastavení tvrdosti vody
1	0 – 5	0 – 9	0 – 6	L1 se zobrazí na displeji
2	6 – 11	10 – 20	7 – 14	L2 se zobrazí na displeji
3	12 – 17	21 – 30	15 – 21	L3 se zobrazí na displeji
4	18 – 22	31 – 40	22 – 28	L4 se zobrazí na displeji
5	23 – 31	41 – 55	29 – 39	L5 se zobrazí na displeji
6	32 – 50	56 – 90	40 – 63	L6 se zobrazí na displeji

1. Stiskněte a podržte tlačítko programů „P“.
2. Mezitím stiskněte vypínač ON/OFF.
3. Držte tlačítko programů stisknuté, dokud z displeje nezmizí „SL“. Poté uvolněte tlačítko programů.
4. Zobrazí se poslední nastavená úroveň tvrdosti vody (spotřeby soli).
5. Tlačítka + / - nastavte úroveň tvrdosti vody.
6. Pro potvrzení a uložení do paměti myčky stiskněte vypínač ON / OFF.

POZNÁMKA:

Informace o tvrdosti vaší vody vám podá váš dodavatel vody.



UPOZORNĚNÍ!

Pokud vaše myčka nemá žádný systém změkčování vody, můžete tuto kapitolu přeskočit.

Doplnění soli do zásobníku

Vždy používejte sůl určenou do myčky nádobí.

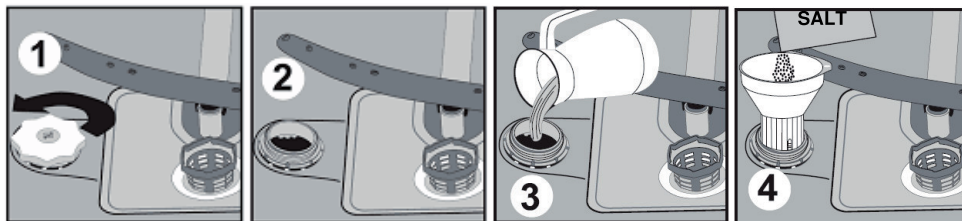
Zásobník na sůl je umístěn pod spodním košem a plnit byste ho měli níže uvedeným způsobem.



UPOZORNĚNÍ

- *Používejte pouze sůl specificky určenou pro použití v myčkách nádobí! Jakýkoliv jiný typ soli, který není specificky určený pro použití v myčce nádobí, zejména jedlá sůl, by poškodila systém změkčování v myčce. V případě poškození způsobeného použitím nevhodné soli výrobce neposkytuje záruku ani neodpovídá za jakékoliv způsobené škody.*
- *Sůl doplňte před zahájením jednoho z úplných mycích programů. Předjedete tak tomu, aby na dně myčky zůstaly ležet krystaly soli nebo slaná voda, které by mohly způsobit korozi.*

- Vysuňte spodní koš a potom odšroubujte víčko zásobníku na sůl – viz obr. 1/2.
- Před prvním mytím do zásobníku na sůl nalijte 3/4 litru vody.
- Trychtýř (součást příslušenství) nasadte na otvor zásobníku a nasypte do něj 1 kg soli.
 - Je běžné, že ze zásobníku vyteče menší množství vody.
- Po naplnění zásobníku zašroubujte zpět víčko jeho otáčením ve směru hodinových ručiček.
- Ihned po doplnění soli do zásobníku byste měli zapnout mycí program (doporučujeme použít program pro oplach nádobí nebo rychlé mytí). V opačném případě by se mohl slanou vodou poškodit filtrační systém, čerpadlo a další důležité součásti myčky. Na toto se nevztahuje záruka.



UPOZORNĚNÍ

- **Zásobník na sůl doplňujte pouze tehdy, až se na ovládacím panelu rozsvítí varovná kontrolka soli. V závislosti na tom, jak dobře se sůl rozpouští, může varovná kontrolka svítit ještě po doplnění soli do zásobníku.**
- **Pokud na ovládacím panelu varovná kontrolka soli není (u některých modelů), můžete množství odhadnout po doplnění soli do systému podle počtu cyklů realizovaných myčkou.**
- **Pokud by vám sůl někde vytekla, zbavte se jí spuštěním programu pro oplach nádobí nebo programu rychlého mytí.**

Doplnění oplachovacího prostředku

Zásobník na oplachovací prostředek

- Oplachovací prostředek se uvolňuje při posledním oplachu, aby na vašem nádobí nezůstávaly kapky vody a následně tak skvrny. Dále zlepšuje sušení tím, že všechna voda z nádobí steče. Vaše myčka je určena pouze pro použití tekutého oplachovacího prostředku. Zásobník pro oplachovací prostředek je umístěn na vnitřní straně dvířek vedle zásobníku na mycí prostředek.
- Zásobník naplníte tak, že ho otevřete a nalijete do něj prostředek, až indikátor zcela ztmavne. Obsah zásobníku na oplachovací prostředek je asi 110 ml.

POZNÁMKA:

Používejte pouze značkový oplachovací prostředek pro myčky nádobí. Nikdy do zásobníku na oplachovací prostředek nelijte jiné směsi (např. tekutý mycí prostředek, apod.). Mohlo by dojít k poškození myčky.

Kdy doplnit oplachovací prostředek?

Pokud je zásobník na oplachovací prostředek prázdný, rozsvítí se příslušná varovná kontrolka pro doplnění oplachovacího prostředku na ovládacím panelu. Po naplnění zásobníku oplachovacím prostředkem je celý indikátor tmavý. S postupným spotřebováváním oplachovacího prostředku se tmavý bod indikátoru zmenšuje. Množství oplachovacího prostředku nikdy nenechte klesnout pod 1/4 zásobníku.

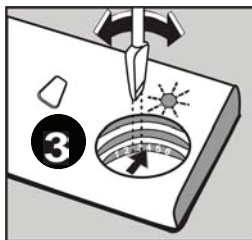
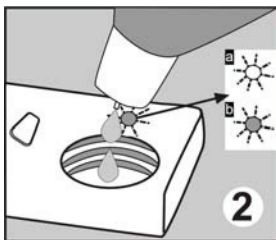
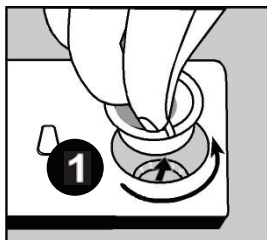


UPOZORNĚNÍ

Případný rozlitý prostředek otřete utěrkou, aby se při dalším mytí netvořilo nadměrné množství pěny. Nezapomeňte víčko nasadit zpět, než zavřete dvířka myčky.

Volič nastavení (oplach)

Zásobník na oplachovací prostředek má šest různých nastavení. Z výroby je nastavena úroveň 3. Pokud se na nádobí tvoří skvrny nebo je problémem sušení nádobí, zvýšte uvolňované množství prostředku sejmutím víčka zásobníku a otočením voliče na „4“. Pokud i přesto není nádobí po usušení beze skvrn, upravte nastavení opět na vyšší stupeň, dokud nádobí nebude po usušení čisté. Naopak pokud budou na nádobí zůstat zbytky oplachovacího prostředku, snižte úroveň na 1 – 2. Doporučené nastavení je „3“. (Hodnota nastavená výrobcem je „3“.)



POZNÁMKA:

Pokud jsou na nádobí po jeho umytí kapky vody nebo stopy vodního kamene, zvýšte dávkování. Pokud jsou na nádobí bílé skvrny nebo namodralé vrstvy na sklenicích nebo ostří nožů, dávkování snižte.

Funkce mycího prostředku

Mycí prostředky se svými chemickými přísadami jsou nezbytné k odstranění nečistot, jejich rozložení a odstranění z myčky. Pro tento účel je vhodná většina mycích prostředků komerční kvality.

Mycí prostředky

Existují 3 druhy mycích prostředků:

1. s fosfáty a chlorem;
2. s fosfáty a bez chloru;
3. bez fosfátů a bez chloru.

Nové práškové mycí prostředky jsou obvykle bez fosfátů, tudíž chybí změkčovací funkce fosfátů. V takovém případě doporučujeme používat změkčovací sůl i při tvrdosti vody pouhých 6°dH. Pokud používáte mycí prostředky bez fosfátů a máte tvrdou vodu, v takovém případě se často objevují na nádobí a sklenicích bílé stopy. Lepších výsledků tedy v takovém případě dosáhnete, pokud přidáte více mycího prostředku. Mycí prostředky bez chloru bělí jen trochu. Silné a barevné skvrny proto nebudou zcela odstraněny. V takovém případě zvolte program s vyšší teplotou.

Koncentrované mycí prostředky

Podle svého chemického složení se mycí prostředky dělí na dva základní typy:

- běžné, alkalické mycí prostředky s žravými přísadami;
- méně alkalické mycí prostředky s přírodními enzymy.

Použití „normálních“ mycích programů v kombinaci s koncentrovanými mycími prostředky redukuje znečištění a jsou vhodné pro vaše nádobí. Tyto programy se specificky doplňují se schopností enzymů, které jsou obsaženy v koncentrovaných mycích prostředcích, rozpouštějí nečistoty. Z tohoto důvodu můžete s „normálními“ mycími programy, při kterých použijete koncentrované mycí prostředky, dosáhnout stejných výsledků, jakých byste dosáhli pouze s „intenzivními“ programy.

Tablety do myčky

Rychlost rozpouštění tablet do myčky různých značek se může lišit. Z tohoto důvodu se některé tablety nemusí při krátkých programech rozpustit a splnit tak svou čisticí funkci. Proto při používání tablet používejte dlouhé programy, abyste tím zajistili úplně odstranění zbytků mycího prostředku.

Zásobník na mycí prostředek

Zásobník musíte naplnit před spuštěním jakéhokoliv mycího cyklu podle pokynů uvedených v tabulce mycích cyklů. Vaše myčka používá méně mycího a oplachovacího prostředku než běžná myčka. Obecně je pro normální mytí potřeba pouze jedna lžice mycího prostředku. Na silněji znečištěné nádobí budete potřebovat větší množství mycího prostředku. Vždy přidejte mycí prostředek až bezprostředně před spuštěním myčky, jinak by mohl navlhnout a následně by se celý nerozpustil.



POZNÁMKA

- ***Pokud je víčko zavřené, stiskněte tlačítko. Víčko se otevře.***
- ***Mycí prostředek doplňte vždy až bezprostředně před spuštěním každého mycího cyklu.***
- ***Používejte pouze značkový mycí prostředek pro myčky nádobí.***



VAROVÁNÍ!

Mycí prostředek do myček je korozivní! Uchovávejte ho mimo dosah dětí.

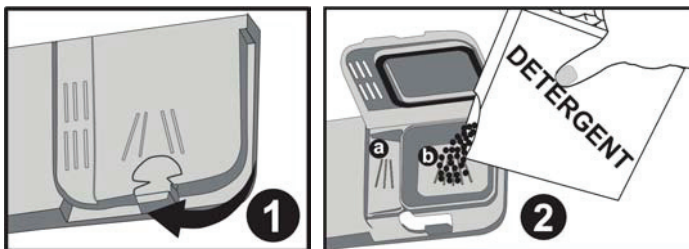
Použití mycího prostředku

Používejte pouze mycí prostředek specificky určený pro použití v myčkách nádobí. Mycí prostředek uchovávejte na tmavém a suchém místě.

Sypký mycí prostředek nedávejte do zásobníku, pokud se nechystáte myčku zapnout.

Dávkování mycího prostředku

1. Uvolněním záklapky otevřete zásobník na mycí prostředek.
2. Do prostoru pro hlavní mytí nasypete požadované množství mycího prostředku (pokud používáte práškový mycí prostředek). Dbejte na to, aby se množství mycího prostředku pohybovala mezi ryskami MIN a MAX.
3. Pokud je nádobí příliš zašpiněné, nasypete mycí prostředek do prostoru pro předmytí.
4. Zavřete zásobník na mycí prostředek.
5. Nyní zapněte myčku.



POZNÁMKA:

Značka „MIN“ v přihrádce pro mycí prostředek pro hlavní mytí odpovídá přibližně 20 g mycího prostředku. Přihrádka pro mycí prostředek pro předmytí pojme přibližně 5 g mycího prostředku.

Dodržujte doporučení pro dávkování a skladování uvedené výrobcem na obalu mycího prostředku.

Zavřete víčko a stiskněte ho, až zacvakne.

Pokud je nádobí silně zašpiněné, přidejte mycí prostředek také do přihrádky pro předmytí. Tato dávka bude použita během fáze předmyvání nádobí.

POZNÁMKA:

Informace o dávkování mycího prostředku pro jednotlivé programy naleznete v tabulce programů.

Nezapomeňte, že výsledky se mohou lišit podle míry zašpinění a tvrdosti používané vody.

Dodržujte doporučení výrobce na obalu mycího prostředku.

ČÁST 5: MYTÍ NÁDOBÍ / PŘÍBORŮ

- Pořídte si nádobí označené jako vhodné do myčky nádobí.
- Používejte jemný mycí prostředek, který je označený jako „šetrný k nádobí“. V případě potřeby vyhledejte další informace u výrobců mycích prostředků.
- Pro určité typy nádobí zvolte program s nejnižší teplotou.
- Abyste předešli možnému poškození, vyjměte skleněné nádobí a příbory z myčky co nejdříve po ukončení mytí.

Nevhodné jsou:

- příbory s dřevěnou, kostěnou a perleťovou rukojetí;
- plastové kusy, které nejsou odolné proti teplu;
- starší příbory s lepenými částmi, které nejsou odolné proti teplu;
- lepené příbory nebo nádobí;
- cínové nebo měděné nádobí;
- křišťálové sklo;
- ocelové kusy podléhající korozi;
- dřevěná prkénka;
- nádobí vyrobené ze syntetických vláken.

Částečně vhodné jsou:

- některé typy skla mohou po několika mytích zkorodovat;
- stříbrné a hliníkové nádobí může během mytí změnit barvu;
- glazované vzory mohou při častém mytí v myčce vyblednout.

POZNÁMKA:

**Nejlepšího výkonu myčky dosáhnete dodržováním těchto pokynů pro vložení nádobí do košů.
Funkce a vzhled košů a koše na příbory se mohou v závislosti na modelu lišit.**

POZNÁMKA:

**Do myčky neukládejte žádné předměty zašpiněné od cigaretového popela, vosku, laku nebo barvy.
Při nákupu nového nádobí se ujistěte, že je vhodné do myčky na nádobí.**

Zbylé nebo připálené potraviny předem odstraňte. Není nutné nádobí oplachovat po tekoucí vodou.

Vložte nádobí do myčky následujícím způsobem.

- Nádobí, jako jsou šálky, sklenice, hrnce/pánve apod., ukládejte dnem nahoru.
- Prohnuté nádobí nebo nádobí s výstupky ukládejte šikmo, aby z nich mohla voda volně odtékat.
- Nádobí ukládejte bezpečně, aby se nemohlo převrátit.
- Nádobí ukládejte tak, aby se rozstříkovací ramena mohla během mytí volně otáčet.

POZNÁMKA:

Velmi malé kusy nemyjte v myčce na nádobí, protože by mohly snadno z koše vypadnout.

- Duté nádoby, např. šálky, sklenice, pánve apod., ukládejte dnem nahoru, aby se v nich nemohla během mytí hromadit voda.
- Nádoby a příbory nesmíte ukládat do sebe nebo tak, aby se vzájemně překrývaly.
- Abyste předešli poškození sklenic, nesmí se vzájemně dotýkat.
- Velké nádoby, obtížnější na mytí, ukládejte do spodního koše.
- Horní koš je určen pro křehké a lehčí nádoby, jako jsou sklenice, šálky a hrnečky.
- Nože s dlouhou čepelí umístěné do svislé polohy jsou nebezpečné!
- Dlouhé a/nebo ostré příbory, např. kuchyňské nože, musíte položit vodorovně do horního koše.
- Vaši myčku nepřeplyňte. K lepšímu dosažení umytí nádobí a pro menší spotřebu energie.

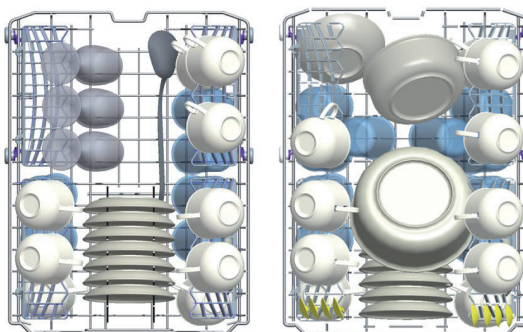
Vyjmутí nádobí z myčky

Aby voda z horního koše nekapala na nádobí ve spodním koši, doporučujeme vám nejdřív vyprázdnit spodní koš a teprve potom koš horní.

Naplnění horního koše

Horní koš je určen pro lehčí nádoby:

- sklenice, šálky a hrnečky a podšálky, dále talířky, malé misky a mělké hrnce (pokud nejsou příliš zašpiněné).
- Umístěte nádobí tak, aby se pod proudem rozstříkované vody nehýbalo.

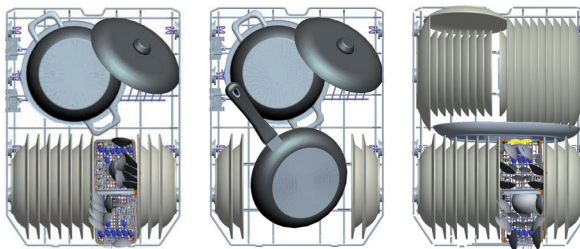


Naplnění spodního koše

Doporučujeme vám uložit do spodního koše objemnější nádoby a nádoby náročnější na mytí:

- hrnce, pánve, pokličky, servírovací talíře a mísy.

Je vhodnější umístit servírovací talíře a pokličky po stranách koše, aby nedošlo k zablokování rozstříkovacích ramen.

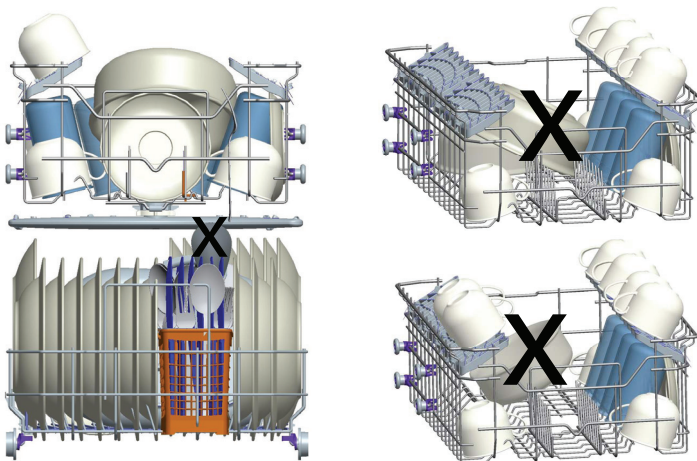


Nezapomeňte, že:

- hrnce, servírovací mísy apod. musíte uložit dnem nahoru;
- hluboké hrnce byste měli uložit šikmo, aby z nich mohla voda volně vytékat;
- hroty ve spodním koši jsou sklápěcí, abyste do něho mohli uložit větší hrnce a pánve nebo více menších kusů.

Speciální nádoby, např. velké pánve nebo talíře, uložte do spodního koše. Doporučené uložení je uvedeno níže.

Špatná uspořádání nádobí

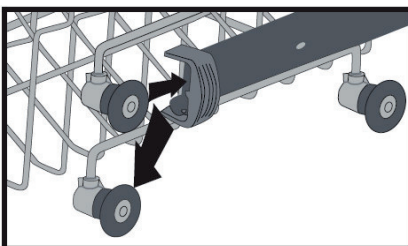
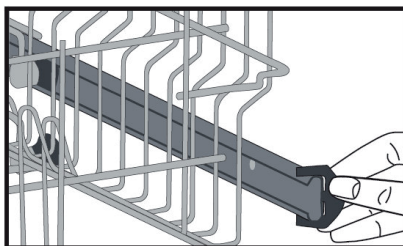


Nastavení horního koše

Nastavení výšky horního koše

Můžete nastavit výšku horního koše, abyste tak vytvořili více místa pro větší kusy nádobí v horním / spodním koši. Výšku horního koše můžete nastavit zasunutím koleček v různé výšce do kolejniček. Dlouhé kusy nádobí, jídelní příbory, naběračky a nože byste měli uložit do poličky, aby nepřekážely při otáčení rozstříkovacích ramen.

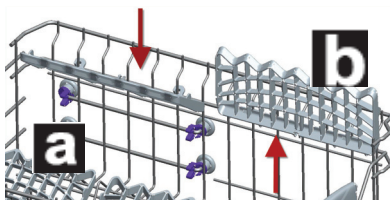
Pokud poličku nepoužíváte, můžete ji sklopit nebo dokonce vyjmout.



Nastavení výšky postranních příhrádek

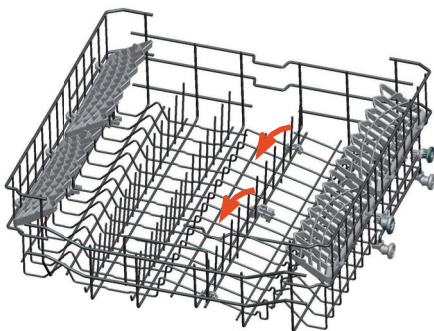
Můžete nastavit výšku postranních příhrádek, abyste vytvořili více / méně místa pro větší / menší sklenice / hrníčky v horní koši.

Současně jsou postranní příhrádky rozděleny do 4 menších oddílů, můžete tedy nastavit 2 různé výšky na jedné či druhé straně.



Sklopení hrotů v horní koši

Horní koš je vybaven speciálním sklopnými hroty, díky kterým můžete jednoduše a rychle upravit prostor horního koše podle aktuálních potřeb.

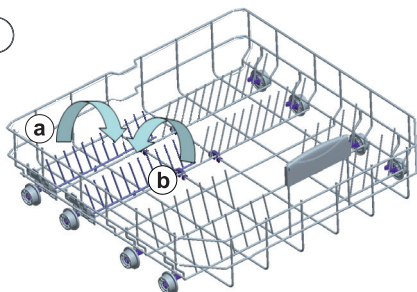


Nastavení dolního koše

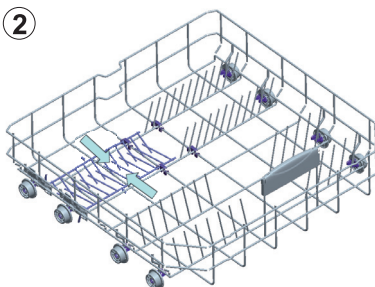
Sklopení hrotů v dolním koši

V dolním koši jsou umístěny 4 oddělení hrotů, které je možné složit, a slouží k pohodlnějšímu umístění nádobí do horního koše, např. hrnců, pánviček, talířů apod. Podle potřeby buď hroty sklopte, nebo naopak zvedněte.

①

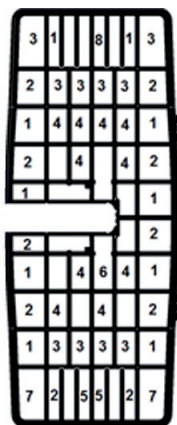


②



Košík na příbory

Příbory uložte do košíku rukojetí dolů. Pokud má košík boční přihrádky, uložte lžíce odděleně do odpovídajících otvorů, zejména dlouhé příbory byste měli uložit vodorovně do přední části horního koše, jak je uvedeno na obrázku.



1. Polévkové lžíce
2. Vidličky
3. Nože
4. Dezertní lžičky
5. Kávové lžičky
6. Naběračky
7. Servírovací lžíce
8. Servírovací vidličky



VAROVÁNÍ!

- **Pozor, aby některé příbory netrčely dnem košíku.**
- **Ostré příbory vždy uložte špičkou směrem dolů!**

Pro vaši osobní bezpečnost a z důvodu maximální kvality mytí ukládejte příbory do košíku s ujištěním, že:

- vzájemně neleží na sobě;
- příbory jsou uloženy rukojetí směrem dolů;
- uložte nože a jiné nebezpečné nádoby rukojetí směrem nahoru.

Tabulka programů

Program	Předmytí	Rychlé mytí	Jemné mytí	Ekonomické mytí	Super 50 min	Intenzivní mytí	Hygienické mytí
Teplota	-	40°C	40°C	50°C	65°C	65°C	70°C
Typy potravin	Oplach a uvolnění zbytků potravin před hlavním mytím	Málo zašpiněné nádobí od kávy, mléka, čaje, studeného masa, zeleniny	Málo zašpiněné nádobí od kávy, mléka, čaje, studeného masa, zeleniny	Málo zašpiněné nádobí od kávy, mléka, čaje, studeného masa, zeleniny	Nádobí od polévky, omáčky, těsta, vajec, rýže, brambor, vařeného masa, smažených potravin	Nádobí od polévky, omáčky, těsta, vajec, rýže, brambor, vařeného masa, smažených potravin	Silně zašpiněné nádobí.
Míra zašpinění	-	Nizká	Střední	Střední	Středně vysoká	Vysoká	Vysoká
Mycí prostředek A: 25 cm³/15 cm³ B: 5 cm³	-	A	A+B	A+B	A+B	A+B	A+B
Složení mycího cyklu	Předmytí	Mytí 40°C	Mytí 40°C	Předmytí	Mytí 65°C	Předmytí	Předmytí
	Konec	Studенý oplach	Studенý oplach	Mytí 50°C	Studенý oplach	Mytí 65°C	Mytí 70°C
		Teplý oplach	Teplý oplach	Studенý oplach	Teplý oplach	Studенý oplach	Studенý oplach
		Konec	Konec	Teplý oplach	Konec	Prostřední oplach	Teplý oplach
				Sušení		Teplý oplach	Sušení
			Konec	Konec	Sušení	Konec	
					Konec		
Doba trvání mycího cyklu (min)	15	30	74	170	50	114	124
Spotřeba energie (kW/h)	0,02	0,72	0,75	0,93	1,31	1,45	1,5
Spotřeba vody (l)	3,6	10,2	14,1	13,6	10,5	17,8	14,8
Poloviční množství nádobí							
Doba trvání mycího cyklu (min)	15	30	64	148	47	100	101
Spotřeba energie (kW/h)	0,02	0,72	0,72	0,89	1,21	1,23	1,26
Spotřeba vody (l)	3,6	10,2	10,3	9,7	10,5	14,8	11

** Použijte pouze sypký prostředek na mytí.

**VAROVÁNÍ!**

Krátké programy neobsahují funkci sušení. Výše uvedené hodnoty byly získány na základě laboratorních zkoušek podle příslušných standard. Tyto hodnoty se mohou měnit v závislosti na podmínkách, jako jsou použité nádoby, míra zašpinění, typ mycího prostředku, tlak vody, tvrdost vody apod.).

Zapnutí spotřebiče / spuštění mycího programu

1. Vytáhněte spodní i horní koš, naplňte je nádobím a zase je zasuňte.
Doporučujeme nejdřív naplnit spodní koš, potom teprve horní koš (viz „Naplnění košů myčky“).
2. Naplňte zásobník mycím prostředkem (viz podkapitola „Dávkování mycího prostředku“).
3. Zapojte zástrčku do zásuvky. Napájení je 220 - 240 V ~ 50 Hz, specifikace zásuvky je 12 A, 250 V ~. Zkontrolujte, zda je plně otevřený přívod vody.
4. Stiskněte vypínač ON / OFF. Světelný indikátor tlačítka Start/Pause se rozsvítí.
5. Opakovaným stisknutím tlačítka programů vyberte požadovaný program.
6. Pokud je třeba, vyberte i doplňkovou funkci.
7. Stiskněte tlačítko Start/Pause pro spuštění programu. Světelná kontrolka vybraného programu zhasne po spuštění příslušného programu.

Sledování programu

Během mycího cyklu můžete sledovat jeho průběh prostřednictvím rozsvěcování/zhasínání světelných kontrolků na ovládacím panelu.

POZNÁMKA:

Neotvírejte myčku, dokud se nerozsvítí světelná kontrolka ukončení mycího cyklu. Během procesu sušení nebude myčka vydávat žádný zvuk po dobu 40 – 50 minut. Jedná se o normální jev.

Změna programu

A) Změna již probíhající programu

1. Stiskněte jednou tlačítko Start/Pause.
2. Po zastavení mycího cyklu vyberte tlačítkem programů nový mycí program.
3. Nový program nahradí původní. Pro spuštění nového programu stiskněte tlačítko Start/Pause.

B) Změna programu resetováním

1. Stiskněte a podržte tlačítko Start/Pause po 3 sekundy, dokud se nerozblíká světelná kontrolka ukončení programu.
2. Během blikající světelné kontrolky ukončení programu dochází k odčerpávání vody.
3. Jakmile se světelná kontrolka rozsvítí, je program ukončen.

**VAROVÁNÍ!**

Je nebezpečné otevírat dvířka myčky během mytí, protože by vás mohla opařit horká voda.

Po dokončení mycího cyklu

1. Po dokončení mycího cyklu se rozsvítí světelná kontrolka ukončení programu (End). Stiskněte vypínač ON/OFF pro vypnutí myčky.
2. Odpojte přívodní kabel ze síťové zásuvky a zavřete přívod vody.

POZNÁMKA:

Před vyjmutím nádobí z myčky vyčkejte pár minut, abyste nemanipulovali s nádobím, dokud je horké a náchylnější k rozbití, též lépe uschne.

POZNÁMKA:

Pokud během mycího cyklu otevřete dvířka nebo dojde k přerušení dodávky elektrické energie, mycí cyklus se přeruší a bude obnoven buď po zavření dvířek, nebo po obnově dodávky elektrické energie.

ČÁST 6: ÚDRŽBA A ČIŠTĚNÍ

Filtrační systém

Filtr předchází tomu, aby se do čerpadla dostaly zbytky jídel nebo jiné cizí předměty.

Zbytky jídla mohou filtr ucpat a v takovém případě je nutné ho vyndat.

Filtrační systém se skládá z hrubého filtru, plastového filtru a mikrofiltru (jemného filtru).

1 Plastový filtr

Zbytky jídla a nečistoty zachycené tímto filtrem jsou rozdrcené speciální tryskou na spodním rozstříkovacím rameni a spláchnuty do odpadu.

2 Hrubý filtr

Větší části, např. kousky kostí nebo sklo, které by mohly odpad ucpat, jsou zachyceny hrubým filtrem. Nečistoty zachycené tímto filtrem odstraníte vyjmutím filtru - jemně stiskněte zátku na vrcholu tohoto filtru a zdvihnete ho.

3 Jemný filtr

Tento filtr zachytává zbytky nečistot a potravin v prostoru nádrže vody a předchází tomu, aby se během mytí zbytky vracely do prostoru myčky.

Montáž filtru

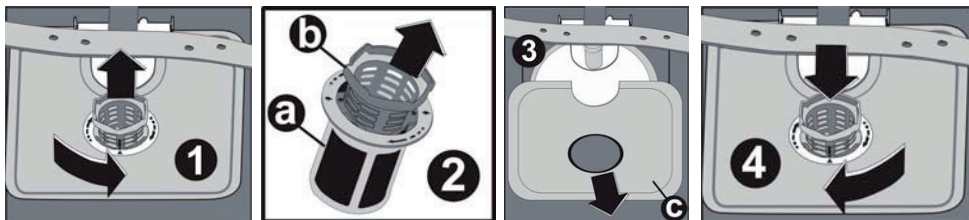
Filtr efektivně odstraňuje zbytky jídel z vody používané k mytí nádobí, tudíž voda může být během mytí používána opakovaně. Lepšího provozu a výsledků mytí dosáhnete, pokud budete filtr pravidelně čistit. Z tohoto důvodu je lepší větší zbytky jídel odstranit z filtru po každém mytí propláchnutím půlkruhového filtru a nádoby pod tekoucí vodou. Filtr vyjmete zatáhnutím za madlo nádoby směrem nahoru.



VAROVÁNÍ!

- **Myčku nikdy nepoužívejte bez filtrů.**
- **Nesprávné usazení filtrů může snížit efektivitu myčky a poškodit nádobí.**

1. Pro vyjmutí a čištění filtračního systému otočte filtrem proti směru hodinových ručiček, potom ho zdvihněte.
2. Vytáhněte kovový/plastový filtr.
3. Z jemného filtru vyjměte hrubý filtr.



POZNÁMKA:

Dodržení všech kroků tohoto postupu vyjmete filtrační systém; ten instalujete zpět opět postupováním od 3. kroku k 1. kroku.

Doporučení:

- Po každém použití myčky zkontrolujte, zda nejsou filtry ucpané.
- Filtrační systém můžete vyjmout odšroubováním hrubého filtru. Odstraňte případné zbytky potravin a filtry vyčistěte pod tekoucí vodou.

POZNÁMKA:

Celou filtrační soupravu byste měli čistit jednou týdně.

Čištění filtru

K čištění hrubého i jemného filtru používejte kartáč. Jednotlivé části filtru sestavte zpět tak, jak je uvedeno na obrázcích 1, 2 a 3. Vložte je zpět do myčky na své místo a přitlačte je směrem dolů.



VAROVÁNÍ!

Při čištění filtrů na ně neklepejte. Jinak by se filtry mohly zprohýbat a tím by se snížila efektivita myčky. Myčku nikdy nepožívejte bez filtrů. Nesprávné usazení filtrů může snížit efektivitu myčky a poškodit nádobí.

Péče o myčku

Ovládací panel můžete čistit mírně navlhčenou utěrkou. Po vyčištění plochu pořádně vysušte.

Vnější plášť myčky čistěte kvalitní leštěnkou.

Nikdy nepoužívejte k čištění jakékoliv části myčky ostré předměty, drátěnky ani hrubé, pískové čisticí prostředky.

Čištění dvířek

K čištění hrany dvířek používejte pouze měkkou teplou, navlhčenou utěrku. Aby do zámku dvířek a jejich elektronických součástí nenatekla voda, nepoužívejte žádné čisticí prostředky v rozprašovačích.



VAROVÁNÍ!

- *K čištění dvířek myčky nikdy nepoužívejte čisticí prostředky v rozprašovacích, protože by mohlo dojít k poškození zámku dvířek a elektrických součástí.*
- *Nepoužívejte pískové čisticí prostředky nebo některé kuchyňské papírové utěrky, protože by mohly nerezový povrch myčky poškrábat nebo na něm zanechat stopy.*

Ochrana před zamrznutím

V zimě proveďte opatření proti zamrznutí myčky. Po každém mytí proveďte následující:

- Odpojte myčku od zdroje energie.
- Zavřete přívod vody a odpojte přívodní hadici od vodního ventilu.
- Vypusťte vodu z přívodní hadice i vodního ventilu. (Vodu vypusťte do nádoby.)
- Přívodní hadici opět připojte k vodnímu ventilu.
- Vyjměte filtr na dně myčky a pomocí houbičky odsajte vodu z odpadní nádrže.

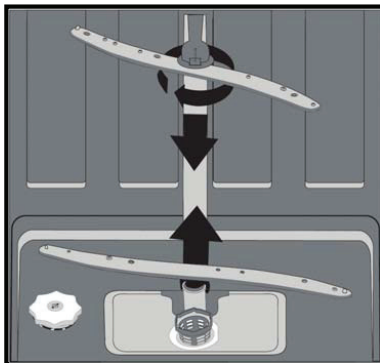
POZNÁMKA:

Pokud vaše myčka z důvodu zamrznutí nefunguje, kontaktujte autorizovaného servisního technika.

Čištění rozstříkovacích ramen

Je nutné rozstříkovací ramena pravidelně čistit, aby minerály tvrdé vody neucpaly trysky a ložiska rozstříkovacích ramen. Rozstříkovací ramena odmontujete tak, že otočíte matici ve směru hodinových ručiček, odmontujete podložku z rozstříkovacího ramene a pak samotné rameno.

Ramena omyjte v teplé mýdlové vodě a jejich trysky vyčistěte pomocí kartáčku. Po řádném propláchnutí je opět nasadte zpět.



Jak vaši myčku udržovat v dobrém stavu?

- **Po každém mytí**

Po každém mytí zavřete přívod vody do myčky a nechte dvířka mírně pootevřená, aby se vyvětrala vlhkost, která se uvnitř nahromadila.

- **Odpojit ze zásuvky**

Před čištěním nebo jakoukoliv údržbou myčku vždy odpojte od zdroje energie.

- **Žádná rozpouštědla ani pískové čisticí prostředky**

Vnější část a pryžové části myčky nikdy nečistěte rozpouštědly ani pískovými čisticími prostředky.

Používejte pouze utěrku namočenou do teplé, mýdlové vody.

Skvrny z povrchu uvnitř myčky odstraníte pomocí utěrky navlhčené ve vodě s trochou octa nebo čisticího prostředku určeného speciálně pro myčky na nádobí.

- **V případě dlouhodobého vyřazení z provozu**

Doporučujeme spustit jeden mycí cyklus naprázdno, bez nádobí, a potom myčku odpojit od zdroje energie, zavřít přívod vody a nechat dvířka myčky mírně pootevřená. Podpoříte tím delší životnost těsnění dvířek a předejdete hromadění zápachu uvnitř myčky.

- **Stěhování spotřebiče**

V případě nutnosti stěhování spotřebiče ho musíte přesouvat ve svislé poloze. Je-li to opravdu nezbytné, položte ho na jeho zadní stěnu.

- **Těsnění**

Jeden z faktorů, který způsobuje vznik zápachu uvnitř myčky, jsou zbytky potravin, které zůstanou zachycené v těsnění. Pravidelným čištěním vlhkou houbičkou tímto předejdete.

ČÁST 7: PŘEDCHÁZENÍ DROBNÝM PORUCHÁM



	Problém	Možné příčiny	Co dělat
Technické problémy	Myčka se nezapne.	Spálená pojistka nebo vypadl jistič.	Vyměňte pojistku nebo nahodte jistič. Odpojte jakékoliv jiné spotřebiče, které s myčkou sdílí stejný obvod.
		Není zapnutý zdroj energie.	Zkontrolujte, zda je myčka zapnutá a jsou správně zavřená dvířka. Zkontrolujte, zda je zástrčka správně zapojená do zásuvky.
		Plak vody je nízký.	Zkontrolujte, zda je správně připojený přívod vody a zda je otevřený.
		Dvířka myčky nejsou správně zavřená.	Ujistěte se, zda jsou dvířka správně zavřená a zajištěná západkou.
	Z myčky se nevypouští voda.	Na vypouštěcí hadici je uzel.	Zkontrolujte vypouštěcí hadici.
		Filtr je ucpaný.	Zkontrolujte hrubý filtr (viz podkapitola „Čištění filtru“).
Kuchyňský dřez je ucpaný.		Zkontrolujte kuchyňský dřez a zajistěte, aby dobře odtékal. Pokud je problémem neodtékající dřez, zavolejte nejdříve instalátora až poté servisního technika.	
Obecné problémy	V myčce je pěna.	Byl použit nesprávný mycí prostředek.	Používejte pouze speciální mycí prostředek do myček, abyste předešli tvoření pěny. Pokud se tak stane, otevřete myčku a nechte pěnu odpařit. Do myčky nalijte 0,4 l studené vody. Myčku zavřete na západku, potom spusťte cyklus oplach, aby se voda vypustila. V případě potřeby zopakujte.
		Oplachovací prostředek je rozlitý.	Oplachovací prostředek vždy okamžitě setřete.
	Uvnitř myčky jsou skvrny.	Použili jste mycí prostředek s barvivou.	Používejte mycí prostředek bez barviv.
	Uvnitř myčky je bílý povlak.	Bílý povlak je způsoben minerály tvrdé vody.	Vnitřek myčky umyjte vlhkou houbičkou s mycím prostředkem, použijte gumové rukavice. Nikdy nepoužívejte žádné jiné mycí prostředky než ty určené do myčky, abyste neriskovali vznik pěny.
	Na příborech jsou skvrny od rzi.	Postižené kusy nejsou odolné proti korozi.	
		Po doplnění soli jste nespustili žádný program. Do mycího cyklu se dostaly stopy soli.	Vždy spusťte rychlé mytí bez nádobí a bez aktivované funkce Turbo (je-li k dispozici) po doplnění soli.
		Uvolněné víčko změkčovacího prostředku	Zkontrolujte víčko. Zkontrolujte, že je dostatečně utažené.



	Problém	Možné příčiny	Co dělat
Hluk	Z myčky se ozývá bouchání.	Rozprašovací rameno bouchá o nějaké nádobí uložené v koši.	Přerušete program a nádobí přerovnejte, aby nadále nepřekáželo.
	Z myčky se ozývá chrastění.	Nádobí je v myčce uloženo volně.	Přerušete program a nádobí přerovnejte.
	Z hadic se ozývá klepání.	Může to být způsobeno instalací nebo průřezem hadic.	Toto nemá žádný vliv na funkci myčky. V případě pochybností kontaktujte autorizovaný servis.
Výsledek mytí není uspokojivý.	Nádobí není čisté.	Nádobí nebylo vloženo do myčky správně.	Viz kapitola „Mytí nádobí / příborů“.
		Program nebyl dostatečně intenzivní.	Zvolte intenzivnější program. Viz „Tabulka programů“.
		Nedostatečné množství mycího prostředku.	Použijte více mycího prostředku nebo prostředek vyměňte za jiný.
		Kusy nádobí blokují rozstříkovací ramena.	Přeskládejte nádobí tak, aby se ramena mohla volně otáčet.
		Filtry na dně myčky nejsou čisté nebo nejsou správně instalované. To může způsobit ucpání trysek rozstříkovacích ramen.	Filtry vyčistěte anebo řádně instalujte. Vyčistěte rozstříkovací ramena. Viz „Čištění rozstříkovacích ramen“.
	Na skle je koroze.	Kombinace měkké vody a nadměrné dávky mycího prostředku.	Pokud máte měkkou vodu, použijte pro mytí a čištění skla méně mycího prostředku a kratší cyklus.
	Černé nebo šedé skvrny na talířích	O talíře se opíralo hliníkové nádobí.	Tyto skvrny odstraňte pomocí jemného čistícího prostředku.
	V zásobníku zůstal mycí prostředek.	Nádobí zablokovalo víčko zásobníku.	Přerovnejte nádobí v myčce.



Výsledek sušení není uspokojivý.	Nádobí není suché.	Nádobí bylo nesprávně uloženo.	Myčku naplňte nádobím tak, jak je uvedeno v pokynech.
		Vložili jste příliš málo oplachovacího prostředku.	Zvyšte množství oplachovacího prostředku/doplňte zásobník oplachovacího prostředku.
		Nádobí jste vyjmuli příliš brzy.	Nádobí nevyjímejte z myčky ihned po dokončení mytí. Mírně pootevřete dvířka, aby se uvolnila pára. Nádobí vyjměte až tehdy, když je teplé a můžete ho vzít do ruky. Nejdřív vyprázdněte spodní koš. Předejdete tak namočení nádobí vodou kapající z horního koše.
		Zvolili jste špatný program.	U krátkého programu je teplota při mytí nižší. To zároveň snižuje účinek mytí. Zvolte program, který trvá déle.
		Nože nemají kvalitní povrchovou úpravu.	Odvod vody je u těchto kusů o něco obtížnější. Nože nebo nádobí tohoto typu nejsou vhodné do myčky na nádobí.

Chybové kódy

Kód	Význam	Možné příčiny
F5	Nedostatečný přívod vody	Ujistěte se, že je přívod vody zcela otevřen a dodávka vody nebyla přerušena. Zavřete přívod vody. Odšroubujte přívodní hadici a vyčistěte filtr na konci hadice. Restartujte myčku, kontaktujte autorizované servisní středisko.
F3	Porucha dodávky vody	Zavřete přívod vody. Kontaktujte autorizované servisní středisko.
F2	Není možné odčerpat zbytkovou vodu z myčky.	Vypouštěcí hadice je ucpaný. Filtry mohou být ucpané. Vypněte myčku a zapněte programy zrušení mytí. Pokud problém přetrvává, kontaktujte autorizované servisní středisko.
F8	Porucha tepla	Kontaktujte autorizované servisní středisko.
F1	Je aktivována varovná kontrolka při přetečení myčky.	Vypněte myčku a uzavřete přívod vody. Kontaktujte autorizované servisní středisko.
FE	Vadna elektronická karta	Kontaktujte autorizované servisní středisko.
F7	Porucha přehřátí (teplota myčky je příliš vysoká.)	Kontaktujte autorizované servisní středisko.
F9	Porucha místa dělitele	Kontaktujte autorizované servisní středisko.
F6	Chyba tepelného čidla	Kontaktujte autorizované servisní středisko.



VAROVÁNÍ!

- **V případě přelavení myčky zavřete přívod vody, než zavoláte servisního technika.**
- **Pokud je ve spodní nádobě z důvodu přelavení nebo unikání voda, vylijte ji ještě před opětovným spuštěním myčky.**

ČÁST 8: TECHNICKÉ ÚDAJE

Provozní napětí / frekvence (V/Hz)	220 – 240 V ~ 50 Hz
Tlak vody (MPa)	0,03 - 1,0 MPa
Kapacita	10 sad nádobí
Připojení horké vody	max. 70 °C
Celkový příkon (W)	1 900 W
Hlučnost (dB)	47 dB
Rozměry (vxšxh) cm	84,5 x 45 x 59,8
Hmotnost	40 kg

POZNÁMKA:

Výše uvedená data podléhají změnám.

POKYNY A INFORMACE O NAKLÁDÁNÍ S POUŽITÝM OBALEM

Použitý obalový materiál odložte na místo určené obcí k ukládání odpadu.

LIKVIDACE POUŽITÝCH ELEKTRICKÝCH A ELEKTRONICKÝCH ZAŘÍZENÍ



Tento symbol na produktech anebo v průvodních dokumentech znamená, že použité elektrické a elektronické výrobky nesmí být přidány do běžného komunálního odpadu. Ke správné likvidaci, obnově a recyklaci předejte tyto výrobky na určená sběrná místa. Alternativně v některých zemích Evropské unie nebo jiných evropských zemích můžete vrátit své výrobky místnímu prodejci při koupi ekvivalentního nového produktu. Správnou likvidací tohoto produktu pomůžete zachovat cenné přírodní zdroje a napomáháte prevenci potenciálních negativních dopadů na životní prostředí a lidské zdraví, což by mohly být důsledky nesprávné likvidace odpadů. Další podrobnosti si vyžádejte od místního úřadu nebo nejbližšího sběrného místa. Při nesprávné likvidaci tohoto druhu odpadu mohou být v souladu s národními předpisy uděleny pokuty.

Pro podnikové subjekty v zemích Evropské unie

Chcete-li likvidovat elektrická a elektronická zařízení, vyžádejte si potřebné informace od svého prodejce nebo dodavatele.

Likvidace v ostatních zemích mimo Evropskou unii

Tento symbol je platný v Evropské unii. Chcete-li tento výrobek zlikvidovat, vyžádejte si potřebné informace o správném způsobu likvidace od místních úřadů nebo od svého prodejce.



Tento výrobek je v souladu s požadavky směrnic EU o elektromagnetické kompatibilitě a elektrické bezpečnosti.

Změny v textu, designu a technických specifikacích se mohou měnit bez předchozího upozornění a vyhrazujeme si právo na jejich změnu.