

BenQ

G700A/G900A/G900WA/G2000WA/G2400WA

G700/G900/G900W/G2000W

Barevný monitor LCD

Návod k obsluze

Vítejte

Copyright

Copyright © 2007 BenQ Corporation. Všechna práva vyhrazena. Žádná část této publikace nesmí být reprodukována, přenášena, přepisována, ukládána do systému pro opětovné zpřístupnění, nebo překládána do jakéhokoli jazyka nebo počítačového jazyka, v jakékoli formě nebo jakýmkoli způsobem, elektronickým, mechanickým, magnetickým, optickým, chemickým, ručním nebo jakkoli jinak, bez předchozího písemného souhlasu společnosti BenQ Corporation.

Prohlášení

Společnost BenQ Corporation neposkytuje žádné záruky, ať už vyjádřené nebo implikované, s ohledem na obsah zde uvedených informací, a specificky se zřiká jakýchkoli záruk, obchodovatelnosti nebo vhodnosti pro určitý konkrétní účel. Kromě toho si společnost BenQ Corporation vyhrazuje právo provádět úpravy této publikace, a čas od času provádět změny v jejím obsahu, a to bez povinnosti ze strany společnosti BenQ Corporation upozorňovat jakoukoli osobu na takovéto úpravy nebo změny.

Pro dosažení nejlepšího výkonu a dlouhé provozní životnosti vašeho monitoru dodržujte prosím tato bezpečnostní upozornění

Bezpečnost s ohledem na síťové napájení

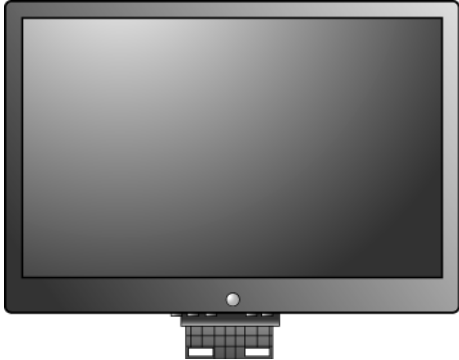
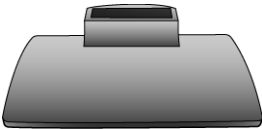
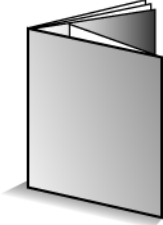



- Síťová zástrčka odizolovává toto zařízení od síťového napětí.
- Síťová napájecí šňůra má rovněž funkci jako prostředek pro odpojení zařízení od síťového napětí. Síťová zásuvka by měla být nainstalována v blízkosti zařízení.

Obsah

Začínáme	4
Poznejte svůj monitor	6
Čelní pohled	6
Zadní pohled	6
Jak nainstalovat tento monitor	7
Oddělení podstavce	10
Optimální používání monitoru BenQ	11
Instalace ovladače monitoru do nového počítače	12
Změna ovladače monitoru v počítači	13
Instalace do systémů Windows Vista	14
Instalace v operačním systému Windows XP	15
Optimalizace obrazu	17
Nastavení monitoru	18
Ovládací panel	18
Struktura nabídky OSD	19
Režim klávesových zkratk	21
Režim hlavní nabídky	22
Odstraňování závad	32
Často pokládané otázky (FAQ)	32
Potřebujete další pomoc?	33

1. Začínáme

Při rozbalení si prosím zkontrolujte, zda máte všechny následující položky. Pokud některá z nich chybí nebo je poškozena, obraťte se neprodleně na prodejce, u něhož jste monitor zakoupili.

LCD monitor BenQ	
Základna monitoru	
Průvodce pro rychlé uvedení do provozu	
Disk CD-ROM	
Síťová napájecí šňůra (Obrázek se může lišit od vzhledu přístroje, dodávaného do vašeho regionu)	
Signální kabel: D-Sub	

Signální kabel: DVI-D
(Volitelné příslušenství pro modely se vstupem DVI; prodává se samostatně)



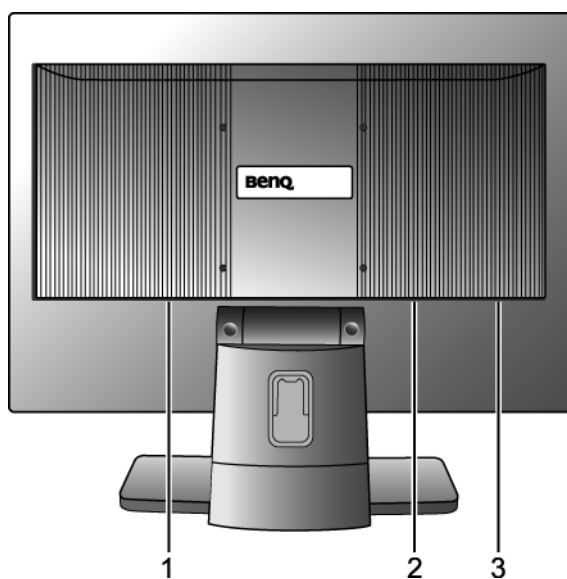
💡 Zvažte uskladnění krabice a obalového materiálu k budoucímu použití při případné přepravě monitoru. Na míru tvarovaný pěnový obalový materiál je ideální k ochraně monitoru při přepravě.

2. Poznejte svůj monitor

Čelní pohled



Zadní pohled



1. Zástrčka pro síťovou napájecí šňůru
2. Vstupní konektor DVI-D
(Analogové modely nemají vstupní zdířku DVI-D)
3. Vstupní konektor D-Sub

3. Jak nainstalovat tento monitor

☞ Je-li počítač zapnutý, je nutné jej před pokračováním vypnout. Nepřipojujte monitor ani nezapínejte jeho napájení, dokud k tomu nebudete vyzváni.

1. Připevněte podstavec monitoru.

☞ Postupujte opatrně, aby nedošlo k poškození monitoru. Při položení povrchu obrazovky například na sešíváčku nebo myš může dojít k prasknutí skla nebo poškození substrátu LCD a zániku platnosti záruky. Při posouvání monitoru po stole může dojít k poškrábání nebo poškození rámu a ovládacích prvků monitoru.

Chraňte monitor a obrazovku vytvořením prázdné rovné plochy na stole a položením měkkého materiálu, například obalu monitoru, na tuto plochu.

Položte monitor obrazovkou dolů na podložku na prázdném rovném povrchu.

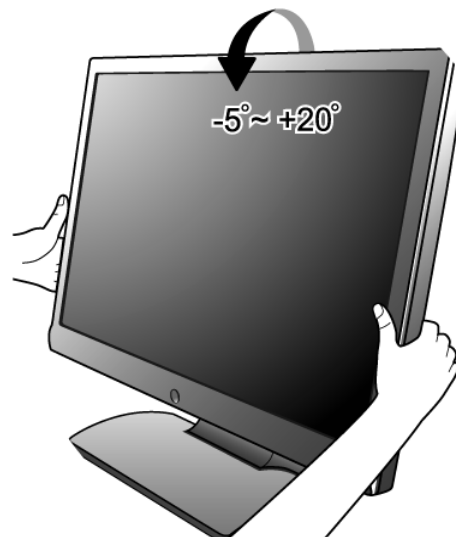
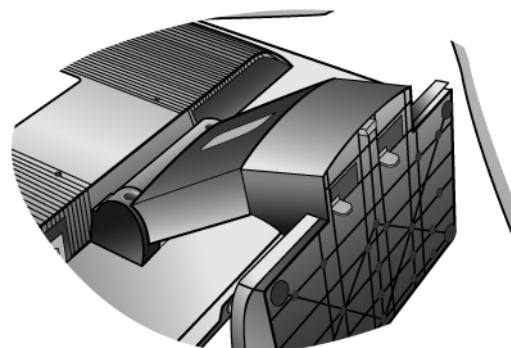
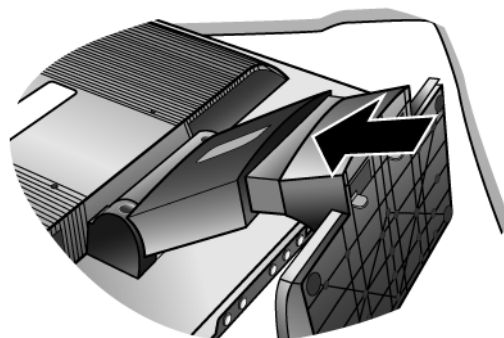
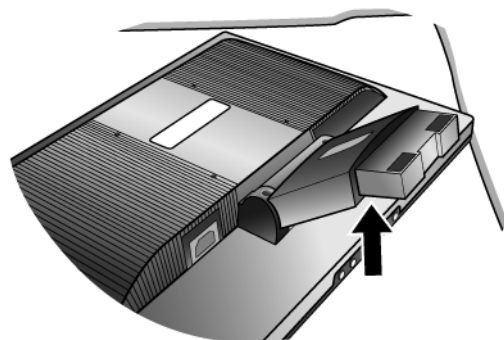
Přidržte monitor pevně na stole a vyklopte nohu podstavce nahoru do dostatečné vzdálenosti od monitoru.

Vyrovnejte patici podstavce s koncem nohy podstavce ve správné orientaci a zatlačte je do sebe, dokud nezaklapnou.


Pokuste se jemným tahem podstavec od nohy znovu oddělit a ověřte tak, že jsou pevně spojeny.

Opatrně monitor zvedněte, otočte a položte svisle na podstavec na rovný plochý povrch.


💡 Upravte polohu monitoru a náklon obrazovky tak, abyste minimalizovali nežádoucí odrazy z ostatních zdrojů světla.



2. Připojte videokabel počítače.

 Nepoužívejte současně kabely DVI-D i D-Sub k připojení stejného počítače. Oba kabely lze použít jen v případě, že jsou připojeny ke dvěma různým počítačům s příslušnými videosystémy. (U analogových modelů není k dispozici.)

Připojte jeden konec DVI-D kabelu ke konektoru DVI-D na monitoru a druhý konec k portu DVI-D na počítači. (volitelná. U analogových modelů není k dispozici.)

 Formát DVI-D se používá pro přímé digitální spojení mezi zdrojem videosignálu a digitálními LCD monitory nebo projektory. Při použití digitálního videosignálu je obraz kvalitnější, než při použití analogového videosignálu.

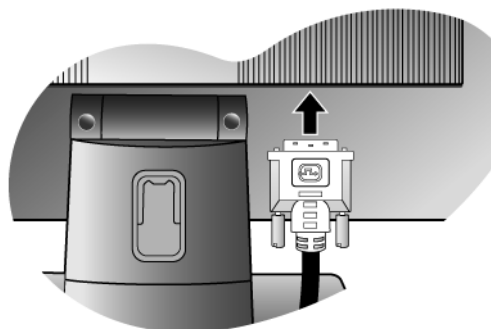
Připojte zástrčku kabelu D-Sub (konec bez feritového filtru) ke konektoru D-Sub na monitoru. Připojte druhou zástrčku kabelu D-Sub (konec s feritovým filtrem) ke konektoru D-Sub na grafické kartě v počítači.

Utáhněte prsty všechny šrouby, abyste zabránili náhodnému uvolnění zástrček během používání.

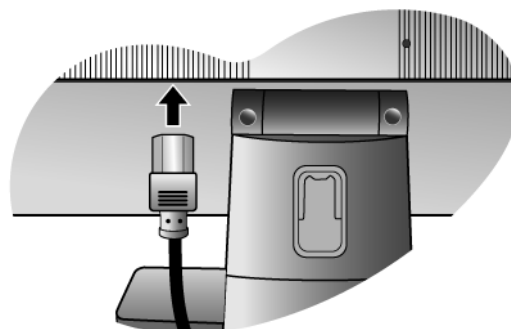
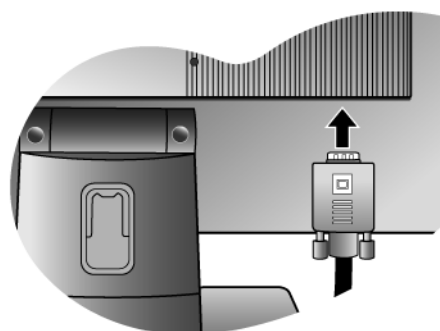
3. Připojte napájecí kabel k monitoru.

Zastrčte jeden konec napájecího kabelu do konektoru označeného POWER IN v zadní části monitoru. Druhý konec kabelu zatím nepřipojujte do elektrické zásuvky.

Bud'

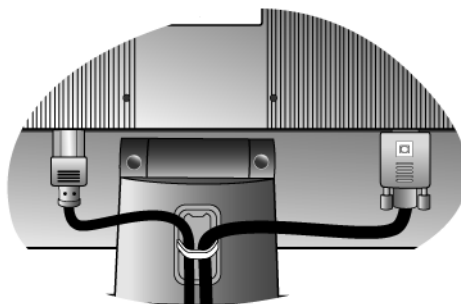
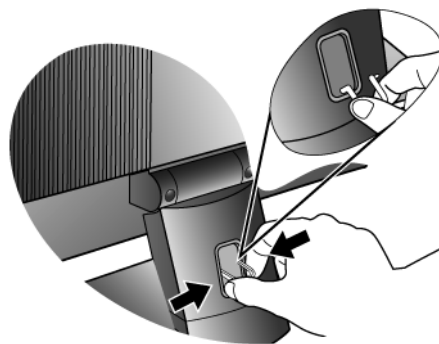


Nebo




4. Uchyt' te kabely do volné svorky.

Uvolněte svorku držáku kabelů stisknutím směrem dovnitř, jak je znázorněno na obrázku. Přidržte kabely u sebe, nasuňte na ně svorku a znovu ji vložte na místo tak, aby byly kabely úhledně zachyceny za podstavcem monitoru.



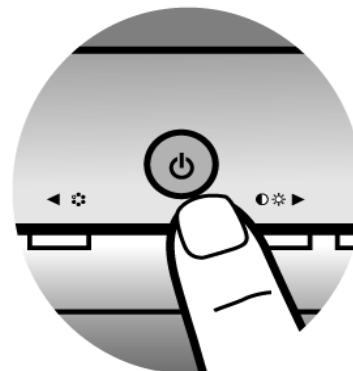
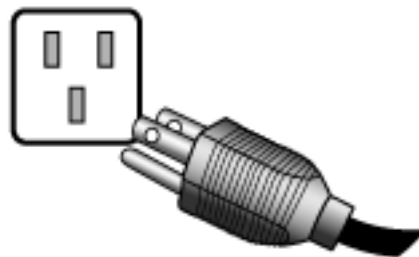
5. Připojte monitor do elektrické zásuvky a zapněte napájení.

Připojte druhý konec napájecího kabelu do elektrické zásuvky a zapněte ji.

 Obrázek se může lišit od vzhledu přístroje, dodávaného do vašeho regionu.

Zapněte monitor stisknutím síťového vypínače na přední části monitoru.

Zapněte také počítač a nainstalujte software monitoru podle pokynů v části 4: **"Optimální používání monitoru BenQ" na strani 11.**



Oddělení podstavce

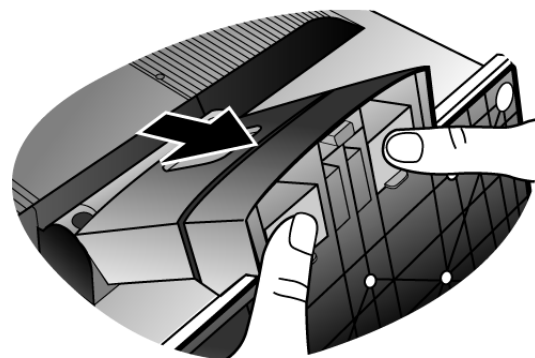
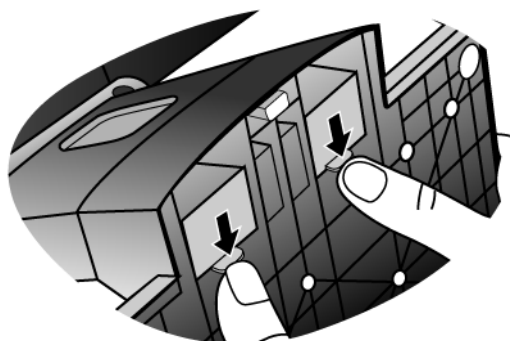
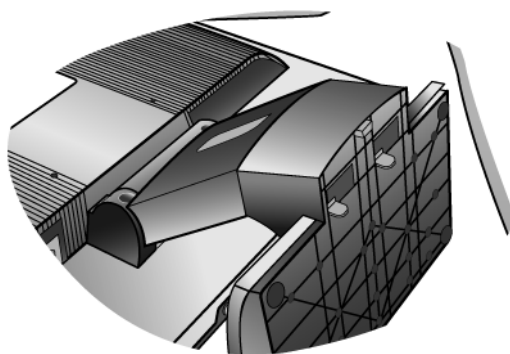
1. Připravte monitor a pracovní plochu.

Před odpojením napájecího kabelu vypněte monitor a napájení. Před odpojením signálového kabelu monitoru vypněte počítač.

☞ Postupujte opatrně, aby nedošlo k poškození monitoru. Při položení povrchu obrazovky například na sešíváčku nebo myš může dojít k prasknutí skla nebo poškození substrátu LCD a zániku platnosti záruky. Při posouvání monitoru po stole může dojít k poškrábání nebo poškození rámu a ovládacích prvků monitoru.

Chraňte monitor a obrazovku vytvořením prázdné rovné plochy na stole a položením měkkého materiálu, například ručníku, na tuto plochu. Potom položte monitor obrazovkou dolů na tuto podložku na prázdném rovném povrchu.

2. Základnu uvolněte ze stojanu monitoru stisknutím pojistných jazýčků.



4. Optimální používání monitoru BenQ


Abyste mohli co nejlépe využít všech výhod vašeho barevného LCD monitoru BenQ s plochou obrazovkou, je nezbytné, abyste si nainstalovali ovladač LCD monitoru BenQ, který najdete na CD-ROM, jenž je součástí dodávky LCD monitoru BenQ.

Okolnosti, za kterých svůj LCD monitor BenQ připojíte a používáte, jsou rozhodující pro určení postupu, který je nutno provést pro úspěšnou instalaci software ovladače LCD monitoru BenQ. Tyto okolnosti se týkají verze používaného operačního systému Microsoft Windows a také toho, zda připojíte monitor a instalujete software do nového počítače (bez nainstalovaného ovladače monitoru) nebo zda provádíte změnu stávající instalace (ovladač monitoru je již nainstalován) z důvodu použití novějšího monitoru.

V obou případech však po dalším zapnutí počítače (po připojení monitoru k počítači) Windows automaticky detekují nový (nebo odlišný) hardware a spustí průvodce **Nalezen nový hardware (Found New Hardware)**.


Postupujte podle pokynů průvodce až do okamžiku, kdy jste požádáni o výběr modelu monitoru. V tomto okamžiku klikněte na tlačítko **Z disku (Have Disk)**, vložte do mechaniky CD-ROM dodávané k LCD monitoru BenQ a zvolte příslušný model monitoru. V následující části tohoto návodu jsou uvedeny další podrobné informace a pokyny popisující krok za krokem automatickou (novou) instalaci nebo změnu (stávající) instalace. Viz kapitoly:

- **"Instalace ovladače monitoru do nového počítače" na strani 12.**
- **"Změna ovladače monitoru v počítači" na strani 13**

 Pokud je pro přihlášení do počítače s operačním systémem Windows vyžadováno uživatelské jméno a heslo, musíte se za účelem instalace ovladače monitoru přihlásit jako správce počítače (Administrator) nebo jako člen skupiny správci počítače (Administrators). Kromě toho se může stát, že v případě připojení počítače k síti se zabezpečeným přístupem se vám nemusí instalace ovladače do počítače z důvodu nastavení síťového zabezpečení zdařit.

Instalace ovladače monitoru do nového počítače

Tyto pokyny popisují postup výběru a instalace software ovladače LCD monitoru BenQ do nového počítače, do kterého ještě nebyl nainstalován žádný ovladač monitoru. Tyto pokyny jsou platné pouze pro počítač, který jste ještě nikdy nepoužili a pro který je LCD monitor BenQ vůbec prvním monitorem, který je k tomuto počítači připojen.

 Pokud připojujete LCD monitor BenQ k počítači, ke kterému již byl připojen jiný monitor (a ve kterém je nainstalován ovladač monitoru), nejsou tyto pokyny platné. V takovém případě je nutno postupovat podle pokynů v kapitole Změna ovladače monitoru v počítači.


1. Postupujte podle pokynů v kapitole **"Jak nainstalovat tento monitor" na strani 7.**

Po spuštění systému Windows systém automaticky detekuje nový monitor a spustí **Průvodce nalezením nového hardware (Found New Hardware Wizard)**. Postupujte podle pokynů průvodce až do okamžiku, kdy se zobrazí volba **Instalovat ovladače hardwarového zařízení (Install Hardware Device drivers)**.

2. Vložte do CD mechaniky na počítači disk CD-ROM dodávaný k LCD monitoru BenQ.
3. Zaškrtněte volbu **Vyhledat vhodný ovladač pro zařízení (Search for a suitable driver for my device)** a klikněte na **Další (Next)**.
4. Zaškrtněte volbu **Jednotky CD-ROM (CD-ROM drives)** (zrušte zaškrtnutí všech ostatních voleb) a klikněte na tlačítko **Další (Next)**.
5. Zkontrolujte, zda průvodce vybral správný název monitoru a klepněte na tlačítko **Next (Další)**.
6. Klikněte na **Dokončit (Finish)**.
7. Restartujte počítač.

Změna ovladače monitoru v počítači

Tyto pokyny popisují postup manuální změny existujícího ovladače monitoru na počítačích s operačním systémem Microsoft Windows. V současné době bylo dokončeno testování kompatibility s operačními systémy (OS) Windows XP a Windows Vista; doporučujeme používat ovladač pouze v těchto OS.

 Ovladač LCD monitoru BenQ pro váš model monitoru může bezchybně fungovat i v jiných verzích operačního systému Windows; v době vzniku tohoto návodu však nebyly k dispozici žádné výsledky testů tohoto ovladače pro jiné verze operačního systému Windows a z tohoto důvodu nemůže společnost BenQ u jiných operačních systémů zaručit správné fungování ovladače.

Instalace software ovladače monitoru zahrnuje volbu příslušného informačního souboru (.inf) na disku CD-ROM dodávaném k LCD monitoru BenQ pro konkrétní model monitoru, který jste připojili k počítači a instalaci příslušných souborů ovladače z disku CD systémem Windows. Je nutno pouze odpovídajícím způsobem systém instruovat. Operační systém Windows disponuje průvodcem pro aktualizaci ovladače zařízení (Upgrade Device Driver Wizard), který tuto úlohu automatizuje a provádí vás volbou souboru a procesem instalace.

Viz kapitoly:

- **"Instalace do systémů Windows Vista" na strani 14.**
- **"Instalace v operačním systému Windows XP" na strani 15.**

Instalace do systémů Windows Vista

1. Otevřete **Display Settings (Nastavení zobrazení)**.

Klepněte pravým tlačítkem myši na plochu a v místní nabídce vyberte možnost **Personalize (Přizpůsobit)**.

V okně **Personalize appearance and sounds (Přizpůsobit vzhled a zvuky)** vyberte možnost **Display Settings (Nastavení zobrazení)**.

Zobrazí se okno **Display Settings (Nastavení zobrazení)**.

2. Klepněte na tlačítko **Advanced Settings (Upřesnit nastavení)**.

Zobrazí se okno **Generic PnP Monitor Properties (Vlastnosti obecného monitoru PnP)**.

3. Klepněte na záložku **Monitor** a dále na tlačítko **Properties (Vlastnosti)**.


4. V zobrazeném okně **User Account Control (Řízení uživatelských účtů)** klepněte na tlačítko **Continue (Pokračovat)**.

5. Klepněte na záložku **Driver (Ovladač)** a dále na tlačítko **Update Driver (Aktualizovat ovladač)**.

6. Do jednotky CD počítače vložte disk CD-ROM BenQ LCD Monitor.

7. V okně **Update Driver Software (Aktualizovat ovladač)** vyberte možnost **'Browse my computer for driver software (Vyhledat ovladač v tomto počítači)'**.

8. Klepněte na tlačítko **'Browse' (Procházet)** a přejděte do následujícího adresáře:
d:\BenQ_LCD\Driver\ (d označuje písmeno jednotky CD-ROM).

 Písmeno jednotky pro mechaniku CD může být v závislosti na nastavení systému odlišné od písmene uvedeného v předchozím příkladě – může to být např. 'D:' nebo 'E:' nebo 'F:' atd.

9. Vyberte v dodaném seznamu ovladačů správný název složku monitoru a klepněte na tlačítko **Next (Další)**.

Do počítače se zkopírují a nainstalují příslušné soubory ovladače monitoru.

10. Klepněte na tlačítko **Close (Zavřít)**.

Systém Windows Vista není třeba restartovat, protože ovladač monitoru BenQ LCD začne fungovat okamžitě, bez nutnosti dalších kroků.

Instalace v operačním systému Windows XP

1. Otevřete okno **Zobrazení - vlastnosti (Display Properties)**.

Nejrychleji lze okno **Zobrazení - vlastnosti (Display Properties)** zobrazit prostřednictvím pracovní plochy Windows.

Klikněte pravým tlačítkem myši na pracovní plochu a z kontextového menu vyberte položku **Vlastnosti (Properties)**.

Nebo můžete okno **Zobrazení - vlastnosti (Display Properties)** zobrazit pomocí okna **Ovládací panely (Control Panel)**.

V systému Windows XP je položka **Ovládací panely (Control Panel)** umístěna přímo pod hlavním menu **Start**.

Zobrazené volby menu jsou závislé na tom, jaký typ zobrazení je u vašeho systému nastaven.

Pokud máte nastaveno Klasické zobrazení, klikněte na **Start | Ovládací panely (Control Panel) | Zobrazení (Display)**.

Pokud máte nastaveno Zobrazení kategorií, klikněte na **Start | Ovládací panely (Control Panel) | Vzhled a témata (Appearance and Themes) | Změna rozlišení obrazovky (Change the screen resolution)**.

Zobrazí se okno **Zobrazení - vlastnosti (Display Properties)**.

2. Klikněte na záložku **Nastavení (Settings)** a na tlačítko **Upřesnit (Advanced)**.

Zobrazí se okno **Zobrazení - rozšířené vlastnosti (Advanced Display Properties)**.

3. Klikněte na záložku **Monitor** a vyberte v seznamu 'Plug and Play Monitor'.

Pokud je v seznamu pouze jeden monitor, bude již zvolen.

4. Klikněte na tlačítko **Vlastnosti (Properties)**.

Zobrazí se okno **Vlastnosti monitoru (Monitor Properties)**.

Pokud je jako výrobce ovladače uveden BenQ a název modelu odpovídá vašemu novému monitoru, znamená to, že jsou nainstalovány správné ovladače a proto již nemusíte provádět žádnou operaci. Zrušte zobrazení oken vlastností.

Pokud však není jako výrobce uveden BenQ nebo pokud není zobrazen správný model, budete muset postupovat následujícím způsobem.

5. Klikněte na záložku **Ovladač (Driver)** a na tlačítko **Aktualizovat ovladač (Update Driver)**.

Zobrazí se okno **Průvodce aktualizací hardware (Hardware Update Wizard)**. Postupujte podle pokynů průvodce a nezapomeňte provést následující operace:

6. Vložte disk CD-ROM dodávaný k LCD monitoru BenQ do mechaniky CD v počítači, ke kterému je monitor připojen.

7. Zaškrtněte volbu **Instalovat ze seznamu či daného umístění (Install from a list or specific location)** a klikněte na **Další (Next)**.

8. Zaškrtněte volbu **Vyhledat nejlepší ovladač v těchto umístěních (Search for the best driver in these locations)** a také volbu **Prohledat vyměnitelná média (Search removable media)** a pak klikněte na **Další (Next)**.

Počkejte prosím, než průvodce dokončí prohledávání jednotek a disku CD dodávaného k LCD monitoru BenQ, který byl vložen v kroku 6. Po dokončení by měl průvodce nalézt a zvolit na disku CD ovladač BenQ, který odpovídá modelu vašeho monitoru.

9. Vyberte v dodaném seznamu ovladačů správný název monitoru a klepněte na tlačítko **Next (Další)**.

Příslušné soubory ovladače monitoru se zkopírují a nainstalují do počítače.

10. Klikněte na **Dokončit (Finish)**.


Průvodce se uzavře a obnoví se zobrazení okna **Monitor - vlastnosti (Monitor Properties)**.


11. Klikněte na **Uzavřít (Close), OK a OK**.

Tím se okno **Zobrazení - vlastnosti (Display Properties)** uzavře. Windows XP není nutno restartovat - ovladače LCD monitoru BenQ začnou ihned fungovat a není nutno provádět žádnou další operaci.

5. Optimalizace obrazu

Nejsnadnějším způsobem dosažení optimálního obrazu z analogového vstupu (D-Sub) je použít tlačítko "AUTO". Stisknutím tlačítka "AUTO" provedete optimalizaci právě zobrazeného obrazu na obrazovce.

 Jestliže k monitoru připojíte digitální obrazový výstup pomocí digitálního kabelu (DVI), tlačítko "AUTO" a funkce **Auto Adjustment (Autom. nastavení)** budou deaktivovány, protože monitor automaticky zobrazí nejlepší obraz.

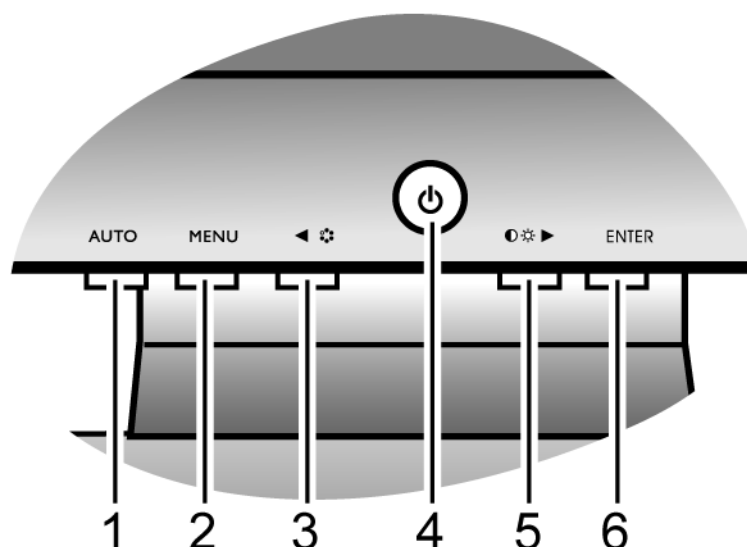
 Při použití tlačítka "AUTO" se ujistěte, že na připojené grafické kartě v počítači je nastaveno nativní rozlišení monitoru.

Nastavení geometrie obrazovky můžete v případě potřeby kdykoli přizpůsobit ručně pomocí tlačítek na panelu monitoru. Pro usnadnění této operace disponuje BenQ programem pro zobrazení testovacího obrazu na obrazovce, který lze použít pro kontrolu zobrazení barev, stupnice šedé a gradientu čar.

1. Spusťte z disku CD-ROM testovací program auto.exe. Můžete rovněž použít jakýkoliv jiný obraz (např. pracovní plochu vašeho operačního systému). Doporučujeme však používat program auto.exe. Po spuštění programu auto.exe se zobrazí testovací obrazec.
2. Stiskněte tlačítko **AUTO** na monitoru.
3. Stiskem tlačítka **MENU** zobrazte obrazovkové (OSD) menu monitoru.
4. Pomocí tlačítka ◀ nebo ▶ vyberte položku **DISPLAY** (DISPLEJ) a stisknutím tlačítka **ENTER** pejdte do nabídky.
5. Pokud se objeví vertikální šum (podobně jako efekt záclony – chvění svislých linií), vyberte pomocí tlačítka ◀ nebo ▶ položku **Pixel Clock** (Šířka pásma) a stiskněte tlačítko **ENTER**. Potom stiskem tlačítka ◀ nebo ▶ přizpůsobte monitor tak, aby šum zmizel.
6. Pokud se objeví horizontální šum, vyberte pomocí tlačítka ◀ nebo ▶ položku **Phase** (Fáze) a stiskněte tlačítko **ENTER**. Potom stiskem tlačítka ◀ nebo ▶ přizpůsobte monitor tak, aby šum zmizel.

6. Nastavení monitoru

Ovládací panel

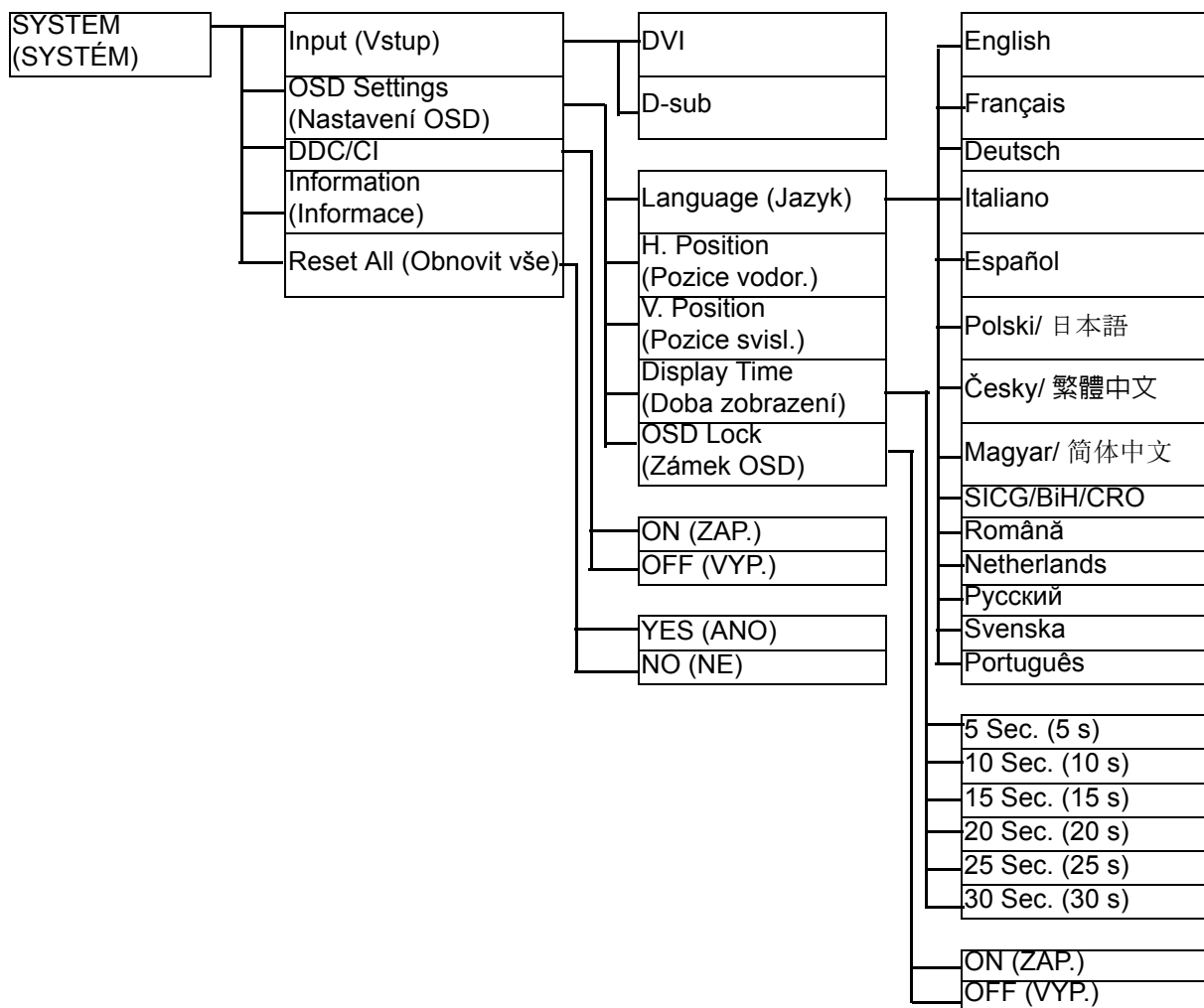


1. Tlačítko “AUTO”: Automatické nastavení vertikální polohy obrazu, fáze, horizontální polohy obrazu a hodin obrazové synchronizace.
2. Tlačítko “MENU”: Aktivace hlavní nabídky OSD a návrat do předchozí nabídky nebo ukončení nabídky OSD.
3. ◀ Levé/Režim tlačítko: Pro nastavení vlevo/snížení hodnoty. Levé tlačítko je klávesovou zkratkou pro **Mode** (Režim).
4. “Power - zapnutí”: Pro zapnutí a vypnutí monitoru.
5. ▶ Pravé/Kontrast/Jas tlačítko: Pro nastavení vpravo/zvýšení hodnoty. Pravé tlačítko představuje horkou klávesu pro **Brightness** (Jas) a **Contrast** (Kontrast).
6. Tlačítko “ENTER”: Vstup do podnabídek a výbr položek. U modelů se vstupy DVI funguje tato klávesa rovněž jako klávesová zkratka možnosti **Input** (Vstup).



OSD = On Screen Display (nabídka na obrazovce).

Klávesové zkratky zobrazí dle nou stupnici umožňující upravit hodnotu daného nastavení a bude je možné použít, jen pokud nebude zobrazena nabídka OSD. Zobrazení klávesových zkratk zmizí po několika sekundách, kdy nebylo stisknuto žádné tlačítko. Viz ["Režim klávesových zkratk" na strani 21](#).

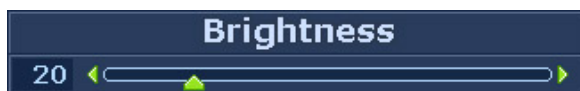


☞ Možnost **Input (Vstup)** je dostupná pouze pro modely se vstupy DVI.

Režim klávesových zkratk

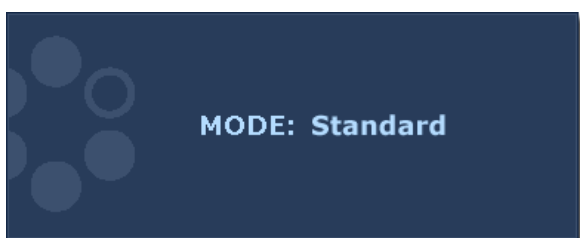
Tlačítka monitoru slouží jako zkratky pro pímý přístup k určitým funkcím, kdykoli na obrazovce není zobrazena nabídka.

Jas a Kontrast - klávesová zkratka



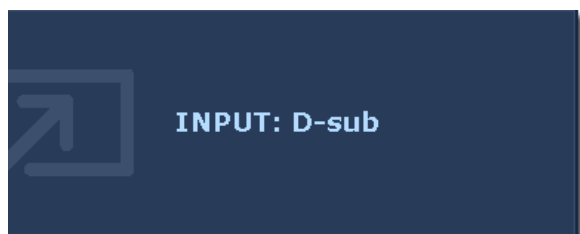
Po stisknutí tlačítka ► se zobrazí ukazatele **Jas** a **Kontrast**. Dále stisknete tlačítko ◀ nebo ►, poté tlačítkem **ENTER** vyberte možnost **Jas** nebo **Kontrast**. Tlačítkem ► se zvyšuje úroveň, tlačítkem ◀ se úroveň snižuje. Činnost se ukončuje tlačítkem **MENU**.

Klávesová zkratka Režim



Přidržením tohoto tlačítka můžete přepínat mezi 5 režimy hlavního okna: **Standardní**, **Film**, **Dynamika**, **Foto** a **sRGB**. Nastavení se projeví okamžitě. Viz též "[Picture Mode \(Režim obrazu\)](#)" na [strani 27](#).

Klávesová zkratka Vstup (U analogových modelů není k dispozici)



Stisknutím tlačítka **ENTER** můžete vybrat z různých obrazových signálů, které lze k monitoru připojit. Nastavení se projeví okamžitě. Viz též "[Input \(Vstup\)](#)" na [strani 29](#).

Režim hlavní nabídky

Pomocí nabídky OSD můžete upravit veškeré nastavení monitoru. Stisknutím tlačítka **MENU** zobrazíte následující hlavní nabídku OSD.



K dispozici jsou tyto hlavní nabídky OSD:

1. DISPLAY (Displej)
2. PICTURE (Obraz)
3. PICTURE ADVANCED (Obraz – upřesnit)
4. SYSTEM (Systém)

Pomocí tlačítek ◀ nebo ▶ zvýrazníte položku nabídky a stisknutím tlačítka **ENTER** zobrazíte nastavení této položky nabídky.

💡 Jazyky nabídky na obrazovce se mohou lišit od produktu dodávaného do vaší oblasti. Další informace naleznete v kapitole "**Language (Jazyk)**" na **strani 30** v části OSD Settings (Nastavení OSD).

Další informace o jednotlivých nabídkách naleznete v následujících ástech:

- "**Nabídka DISPLAY (DISPLEJ)**" na **strani 23**
- "**Nabídka PICTURE (OBRAZ)**" na **strani 25**
- "**Nabídka PICTURE ADVANCED (OBRAZ – UPŘESNIT)**" na **strani 27**
- "**Nabídka SYSTEM (SYSTÉM)**" na **strani 29**

Nabídka DISPLAY (DISPLEJ)



1. Stisknutím tlačítka **MENU** zobrazíte hlavní nabídku.
2. Stisknutím tlačítka ◀ nebo ▶ vyberte položku **DISPLAY** (DISPLEJ) a stisknutím tlačítka **ENTER** pejdte do nabídky.
3. Stisknutím tlačítka ◀ nebo ▶ zvýrazněte položku nabídky a stisknutím tlačítka **ENTER** ji vyberte.
4. Stisknutím tlačítka ◀ nebo ▶ provedete nastavení nebo výbr.
5. Chcete-li se vrátit do předchozí nabídky, stisknete tlačítko **MENU**.

Položka	Funkce	Operace	Rozsah
Auto Adjustment (Autom. nastavení)	<p>Automaticky optimalizuje a upraví nastavení obrazovky. Klávesovou zkratkou této funkce je tlačítko "AUTO".</p> <p>☞ Jestliže k monitoru připojíte digitální obrazový výstup pomocí digitálního kabelu (DVI), tlačítko "AUTO" a funkce Auto Adjustment (Autom. nastavení) budou deaktivovány.</p>	Stisknutím tlačítka ENTER vyberte tuto možnost a provedete nastavení.	

H. Position (Pozice vodor.)	Upraví vodorovnou polohu obrazu.	Stisknutím tlačítka ◀ nebo ▶ upravte hodnotu.	0 až 100
V. Position (Pozice svisl.)	Upraví svislou polohu obrazu.		0 až 100
Pixel Clock (Šířka pásma)	Upraví časování frekvence kmitočtu bodů k zajištění synchronizace s analogovým vstupním obrazovým signálem. Nelze použít u digitálního vstupního signálu. Viz též: " Optimalizace obrazu " na strani 17.		0 až 100
Phase (Fáze)	Upraví časování fáze kmitočtu bodů k zajištění synchronizace s analogovým vstupním obrazovým signálem. Nelze použít u digitálního vstupního signálu. Viz též: " Optimalizace obrazu " na strani 17.		0 až 63

Nabídka PICTURE (OBRAZ)




1. Stisknutím tlačítka **MENU** zobrazíte hlavní nabídku.
2. Stisknutím tlačítka ◀ nebo ▶ vyberte položku **PICTURE (OBRAZ)** a stisknutím tlačítka **ENTER** pejdte do nabídky.
3. Stisknutím tlačítka ◀ nebo ▶ zvýraznte položku nabídky a stisknutím tlačítka **ENTER** ji vyberte.
4. Stisknutím tlačítka ◀ nebo ▶ provete nastavení nebo výbr.
5. Chcete-li se vrátit do pedchozí nabídky, stisknte tlačítko **MENU**.

Položka	Funkce	Operace	Rozsah
Brightness (Jas)	Upraví rovnováhu mezi svtlými a tmavými odstíny.	Stisknutím tlačítka ◀ nebo ▶ nastavte vyšší nebo nižší jas.	0 až 100
Contrast (Kontrast)	Upraví rozdíl mezi tmavými a svtlými body.	Stisknutím tlačítka ◀ nebo ▶ nastavte vyšší nebo nižší kontrast.	0 až 100
Sharpness (Ostrost)	Upraví zetelnost a viditelnost okraj pedmt v obrazu.	Stisknutím tlačítka ◀ nastavte ostejší zobrazení, stisknutím tlačítka ▶ nastavte mkí zobrazení.	1 až 5
Color (Barva) – stisknutím tlačítka ENTER pejdte do podnabídky Color (Barva) .			
Normal (Normální)	Umožuje zobrazovat video a statické snímky v pirozených barvách. Toto je výchozí nastavení barev z výroby.	Stisknutím tlačítka ◀ nebo ▶ vyberte tuto možnost.	
Bluish (Namodr.)	Dodává obrazu studený barevný odstín a je od výrobce pednastaveno na standardní bílou barvu používanou v počítaovém prmyslu.		
Reddish (Načerven.)	Dodává obrazu teplý barevný odstín a je od výrobce pednastaveno na standardní bílou barvu zpráv v tisku.		

<p>User Mode (Už. nast.)</p>	<p>Vlastní nastavení barevného odstínu obrazu. Kombinaci červené, zelené a modré primární barvy lze změnit tak, aby se změnil barevný odstín obrazu. Snížením úrovně jedné nebo více barev se příslušným způsobem sníží vliv těchto barev na barevný odstín obrazu; pokud budete například snižovat úroveň modré barvy, bude obraz postupně nabývat nažloutlého odstínu. Pokud snížíte úroveň zelené barvy, bude mít obraz purpurový odstín.</p>	<p>Stisknutím tlačítka ◀ nebo ▶ a tlačítka ENTER vyberte možnost Red (Červená), Green (Zelená) nebo Blue (Modrá). Potom pomocí tlačítka ◀ nebo ▶ změňte nastavení barev.</p>	<ul style="list-style-type: none"> • Red (Červená) (0 až 100) • Green (Zelená) (0 až 100) • Blue (Modrá) (0 až 100)
<p>Reset Color (Obnovit barvu)</p>	<p>Obnoví ve vlastním nastavení barev User Mode (Už. nast.) výchozí nastavení z výroby.</p>	<p>Stisknutím tlačítka ◀ nebo ▶ upravte hodnotu.</p>	<ul style="list-style-type: none"> • ANO • NE
<p>Stisknutím tlačítka MENU opustíte podnabídku Color (Barva).</p>			


Nabídka PICTURE ADVANCED (OBRAZ – UPŘESNIT)



 **Display Mode (Režim zobrazení)** je k dispozici pouze pro širokoúhlé modely.

1. Stisknutím tlačítka **MENU** zobrazíte hlavní nabídku.
2. Stisknutím tlačítka ◀ nebo ▶ vyberte položku **PICTURE ADVANCED (OBRAZ – UPŘESNIT)** a stisknutím tlačítka **ENTER** přejděte do nabídky.
3. Stisknutím tlačítka ◀ nebo ▶ zvýrazněte položku nabídky a stisknutím tlačítka **ENTER** ji vyberte.
4. Stisknutím tlačítka ◀ nebo ▶ proveďte nastavení nebo výběr.
5. Chcete-li se vrátit do předchozí nabídky, stiskněte tlačítko **MENU**.

Položka	Funkce	Operace	Rozsah
Picture Mode (Režim obrazu)	<p>Umožňuje vybrat režim obrazu, který je nejvhodnější pro typ zobrazených obrazů.</p> <ul style="list-style-type: none"> • Standardní – pro základní počítačové aplikace. • Film – k přehrávání filmů. • Dynamika – k přehrávání záběrů krajiny a hraní her. • Foto – k zobrazení statických obrázků. • sRGB - používá se pro věrnější podání barev pro periferní zařízení jako jsou tiskárny, architektura DSC apod. 	Stisknutím tlačítka ◀ nebo ▶ upravte hodnotu.	<ul style="list-style-type: none"> • Standardní • Film • Dynamika • Foto • sRGB

Senseye Demo (Demo Senseye)	Zobrazuje náhled obrazů v režimu vybraném v nabídce Režim obrazu . Obrazovka bude rozdělena na dvě okna; v levém okně jsou obrazy zobrazeny ve standardním režimu, zatímco v pravém okně jsou obrazy zobrazeny ve vybraném režimu.	Stisknutím tlačítka ◀ nebo ▶ změníte nastavení.	<ul style="list-style-type: none"> • ZAP. • VYP.
Display Mode (Režim zobrazení)	<p>Tato funkce je k dispozici proto, aby umožnila zobrazení jiného poměru stran, než 16:10 bez geometrického deformování.</p> <ul style="list-style-type: none"> • Celá - Plný – změni měřítko vstupního obrazu tak, aby vyplnil obrazovku. Ideální pro obrazy s poměrem stran 16:10. • Poměr stran - vstupní obraz je zobrazen bez geometrického deformování s vyplněním co největší plochy displeje. Obrazy s poměrem 16:9 vyplní obrazovku vodorovně, zatímco obrazy 4:3 vyplní obrazovku svisle. • 1:1- zobrazí vstupní obraz v přirozeném rozlišení bez změny měřítka. <p> Display Mode (Režim zobrazení) je k dispozici pouze pro širokoúhlé modely a režim "1:1" je dostupný speciálně pro 24" širokoúhlé modely.</p>	Stisknutím tlačítka ◀ nebo ▶ změníte nastavení.	<ul style="list-style-type: none"> • Celá • Poměr stran • 1:1 (pouze 24" širokoúhlé modely)

Nabídka SYSTEM (SYSTÉM)



☞ Pouze analogové modely nemají k dispozici funkci **Input (Vstup)**.

1. Stisknutím tlačítka **MENU** zobrazíte hlavní nabídku.
2. Stisknutím tlačítka ◀ nebo ▶ vyberte položku **SYSTEM (SYSTÉM)** a stisknutím tlačítka **ENTER** pejdte do nabídky.
3. Stisknutím tlačítka ◀ nebo ▶ zvýrazňte položku nabídky a stisknutím tlačítka **ENTER** ji vyberte.
4. Stisknutím tlačítka ◀ nebo ▶ proveďte nastavení nebo výbr.
5. Chcete-li se vrátit do předchozí nabídky, stiskněte tlačítko **MENU**.

Položka	Funkce	Operace	Rozsah
Input (Vstup)	<p>Vybere vstup D-sub (analogový) nebo DVI (digitální). Pomocí této možnosti můžete změnit vstup podle typu připojeného videokabelu.</p> <p>☞ Pouze analogové modely nemají k dispozici funkci Input (Vstup).</p>	Stisknutím tlačítka ◀ nebo ▶ upravte hodnotu.	<ul style="list-style-type: none"> • DVI • D-sub
<p>OSD Settings (Nastavení OSD) – stisknutím tlačítka ENTER pejdte do podnabídky OSD Settings (Nastavení OSD).</p>			

Language (Jazyk)	Nastaví jazyk nabídky OSD.	Stisknutím tlačítka ◀ nebo ▶ upravte hodnotu. ☞ Možnosti jazyka zobrazené v nabídce OSD se mohou lišit od možností uvedených napravo podle produktu dodávaného ve vaší oblasti.	<ul style="list-style-type: none"> • English • Français • Deutsch • Italiano • Español • Polski/ 日本語 • Česky/ 繁體中文 • Magyar/ 简体中文 • SICG/BiH/ CRO • Română • Netherlands • Русский • Svenska • Português
H. Position (Pozice vodor.)	Upraví vodorovnou polohu nabídky OSD.	Stisknutím tlačítka ◀ nebo ▶ upravte hodnotu.	0 až 100
V. Position (Pozice svisl.)	Upraví svislou polohu nabídky OSD.		0 až 100
Display Time (Doba zobrazení)	Upraví dobu zobrazení nabídky OSD.		<ul style="list-style-type: none"> • 5 s • 10 s • 15 s • 20 s • 25 s • 30 s

OSD Lock (Zámek OSD)	Zabrauje neúmyslné změny nastavení monitoru. Pokud je tato funkce aktivována, budou ovládací prvky nabídky OSD a klávesové zkratky vypnuty.	Stisknutím tlačítka ◀ nebo ▶ upravte hodnotu. ☞ Chcete-li odemknout nastavení OSD, pokud je nabídka OSD zamčena, přidržet tlačítka 'MENU' na 15 sekund zobrazíte položku 'Zámek OSD' a změňte nastavení. Případně lze zpřístupnit všechny ovládací prvky OSD pomocí tlačítek ◀ nebo ▶ a výběrem položky "VYP." v podnabídce "Zámek OSD" nabídky "Nastavení OSD".	• ZAP. • VYP.
Stisknutím tlačítka MENU opusťte podnabídku OSD Settings (Nastavení OSD).			
DDC/CI*	Umožňuje nastavení monitoru prostřednictvím softwaru v počítači.	Stisknutím tlačítka ENTER vyberte tuto možnost. Stisknutím tlačítka ◀ nebo ▶ upravte hodnotu.	• ZAP. • VYP.
Information (Informace)	Zobrazí aktuální nastavení vlastností monitoru.	Stisknutím tlačítka ENTER vyberte tuto možnost.	
Reset All (Obnovit vše)	Obnoví výchozí nastavení režimu, barev a geometrie z výroby.	Stisknutím tlačítka ◀ nebo ▶ upravte hodnotu.	• ANO • NE



*DDC/CI, zkratka názvu technologie Display Data Channel/Command Interface (technologie předávání zobrazovacích dat a příkazové rozhraní) vyvinuté normalizační asociací Video Electronics Standards Association (VESA). Technologie DDC/IC umožňuje odesílání ovládacích příkazů monitoru prostřednictvím softwaru pro vzdálenou diagnostiku.

7. Odstraňování závad

Často pokládané otázky (FAQ)

② Obraz je rozmazaný:

☞ Přečtěte si pokyny pod odkazem "**Přizpůsobení rozlišení obrazovky**" na disku CD, a pak zvolte správné rozlišení, obnovovací cyklus a provedte nastavení na základě těchto pokynů.

☞ Jak používáte prodlužovací kabel VGA?

Na zkoušku prodlužovací kabel odpojte. Je nyní obraz ostrý? V opačném případě optimalizujte obraz podle pokynů v kapitole "**Přizpůsobení obnovovací frekvence obrazovky**" pod odkazem "**Přizpůsobení rozlišení obrazovky**". Určité rozmazání obrazu vlivem ztrát v prodlužovacím kabelu je normální. Tyto ztráty můžete minimalizovat použitím kabelu s nižším odporem nebo pomocí vestavěného zesilovače.

☞ Vyskytuje se rozmazaný obraz pouze při nižších rozlišeních, než je nativní (maximální) rozlišení?

Přečtěte si pokyny pod odkazem "**Přizpůsobení rozlišení obrazovky**" na disku CD. Zvolte nativní rozlišení.

② Je možno pozorovat chyby obrazových bodů (pixelů):

☞ Jeden nebo několik obrazových bodů (pixelů) je stále černých, jeden nebo několik obrazových bodů (pixelů) je stále bílých, jeden nebo několik obrazových bodů (pixelů) je stále červených, zelených, modrých nebo jiné barvy.

- Vyčistěte obrazovku monitoru.
- Vypněte a znovu zapněte napájení.
- Toto jsou pixely ve stále zapnutém nebo vypnutém stavu; jde o přirozenou vadu, která se vyskytuje v technologii LCD.

② Obraz má nesprávnou barevnost:

☞ Má nádech do žluta, modra nebo do růžova.

Vyberte položky **MENU > PICTURE (OBRAZ) > Color (Barva) > Reset Color (Obnovit barvu)** a potom výběrem položky **YES (ANO)** v okně se zprávou **Caution (Upozornění)** obnovte výchozí nastavení barev z výroby.

Pokud obraz stále není v pořádku, a nabídka na obrazovce (OSD) rovněž nemá správné barvy, znamená to, že ve vstupním signálu chybí jedna ze tří základních barev. Nyní prověřte konektory na datovém (signálovém) kabelu. Pokud je nějaký kolík (pin) ohnutý nebo vylomený, obraťte se prosím na svého prodejce, u něhož získáte potřebnou podporu .

② Není vidět žádný obraz:

☞ Je indikace na displeji zobrazena zelenou barvou?

Pokud dioda LED svítí zeleně, a na obrazovce je zobrazena zpráva "Out of Range", znamená to, že používáte zobrazovací režim, který tento monitor nepodporuje, proto jej přepněte do některého z podporovaných režimů. Přečtěte si kapitolu "**Předvolené režimy zobrazení**" pod odkazem "**Přizpůsobení rozlišení obrazovky**".

② Na obrazovce je patrný mírný stín ze zobrazeného statického obrazu:

- Aktivujte funkci řízení spotřeby, aby počítač a monitor, pokud nejsou aktivně používány, přešly do režimu spánku s nízkou spotřebou.
- Použijte spořič obrazovky k zabránění vzniku otisku obrazu.

② Je indikace na displeji zobrazena oranžovou barvou?

Pokud dioda LED svítí oranžově, je aktivní režim úspory energie. Stiskněte jakoukoli klávesu na klávesnici počítače nebo posuňte myš. Pokud to nepomůže, zkontrolujte konektory datového (signálového) kabelu. Pokud je nějaký kolík (pin) ohnutý nebo vylomený, obraťte se prosím na svého prodejce, u něhož získáte potřebnou podporu .

☞ Na displeji není zobrazena žádná indikace?

Zkontrolujte zásuvku síťového napájení, externí napájecí zdroj a síťový vypínač monitoru.

② Obraz je zkreslený, bliká nebo poblikává:

☞ Přečtěte si pokyny pod odkazem "**Přízpusobení rozlišení obrazovky**" na disku CD a pak zvolte správné rozlišení, obnovovací cyklus a provedte nastavení na základě těchto pokynů.

☞ Pokud používáte monitor s přirozeným rozlišením, bude obraz i přesto deformován.

Obrazy z různých vstupních zdrojů se na monitoru mohou jevit deformované nebo protažené, pokud jsou používáte jeho přirozené rozlišení. Chcete-li dosáhnout optimálního zobrazení pro každý typ vstupního zdroje, můžete použít funkci „Režim zobrazení“ a nastavit pro vstupní zdroj správný poměr stran. Viz také "**Display Mode (Režim zobrazení)**" na **strani 28**, kde jsou uvedeny podrobnosti.

② Obraz je posunut jedním směrem:

☞ Přečtěte si pokyny pod odkazem "**Přízpusobení rozlišení obrazovky**" na disku CD, a pak zvolte správné rozlišení, obnovovací cyklus a provedte nastavení na základě těchto pokynů.

② Ovládací prvky OSD jsou nepřístupné:

- Chcete-li odemknout nastavení OSD, pokud je nabídka OSD zamčena, přidržet tlačítka 'MENU' na 15 sekund zobrazte položku 'Zámek OSD' a změňte nastavení.
- Případně lze zpřístupnit všechny ovládací prvky OSD pomocí tlačítek ◀ nebo ▶ a výběrem položky "VYP." v podnabídce "Zámek OSD" nabídky "Nastavení OSD" (Nabídka SYSTÉM).

Potřebujete další pomoc?

Pokud problém přetrvává i po kontrole na základě uvedených pokynů, obraťte se prosím na prodejnu, kde jste přístroj zakoupili, nebo napište e-mailovou zprávu na adresu:
Support@BenQ.com