

# Návod k obsluze pro Váš přístroj Baumatic

## BR182SS/W

Kombinovaná chladnička a mraznička  
bez namrzání s objemem 297 litrů



  
**Baumatic®**

*You will be mine ...*

**POZNÁMKA: Tento návod s pokyny pro uživatele obsahuje důležité informace včetně bodů k bezpečnosti a instalaci, které Vám umožní plně využít vlastností Vašeho spotřebiče. Uchovejte jej prosím na bezpečném místě, aby byl snadno přístupný pro budoucí použití jak pro Vás, tak i pro osoby, které nejsou seznámeny s provozem tohoto spotřebiče.**

## Ochrana životního prostředí

### LIKVIDACE ODPADU

Roztřídte odpad podle různých materiálů (kartón, polystyrén, atd.) a zlikvidujte jej podle místních předpisů (zákon č.185/2001 Sb. o odpadech §18 a 19 a vyhláška č.338/97 Sb. §16).

Spotřebič i jeho části předejte po skončení jejich životnosti do sběrných surovin (§ 16 a 17 vyhláška č. 338/97 Sb.).

**Tento spotřebič je určen jenom pro použití v domácnosti.**

Vážený zákazníku,

děkujeme Vám, že jste si vybral náš výrobek.

Prosíme, abyste si pozorně přečetl Návod na obsluhu, což Vám pomůže správně používat spotřebič. Prosíme, uschovejte si ho pro budoucí potřebu.

Protože Baumatic neustále vylepšuje své produkty, vyhrazuje si právo učinit změny, které budou považovány za nevyhnutelné, bez upozornění v této Příručce.

### ZÁRUKA

Na Váš nový spotřebič poskytujeme 24-měsíční záruku.

### Upozornění

Na Záručním listě si nechte potvrdit datum instalace a uvedení do provozu.

**Prosím uschovejte si také účet o zaplacení za spotřebič/fakturu.**

Tato dokumentace bude od Vás požadována servisním technikem při záruční opravě.

Instalaci spotřebiče svěřte odborné firmě, organizaci k tomu oprávněné. V opačném případě Vaše právo na bezplatné odstranění závady zaniká.

### POPRODEJNÍ SERVIS

Vysoká kvalita a vyspělá technologie našich spotřebičů zaručuje jejich bezchybný provoz.

Avšak dojde-li k závadě, pokuste se odstranit ji zkontrolováním, zda jste postupovali podle pokynů uvedených v tomto návodu.

V případě potřeby odborné technické pomoci prosíme, kontaktujte naše servisní středisko:

**Telefon 800 185 263**

**v pracovní dny od 9.00 do 17.00 hod. nebo na  
[www.baumatic.cz](http://www.baumatic.cz)**

Prosíme, abyste měli připravené po ruce následující údaje:

- typ výrobku / model
- sériové číslo
- datum zakoupení spotřebiče

**Poznámka**

Tato příručka s pokyny pro uživatele obsahuje důležité informace, včetně bezpečnostních a instalačních pokynů, které Vám umožní získat z Vašeho spotřebiče maximální výkon. Uchovávejte ji na bezpečném místě tak, aby byla snadno dostupná pro budoucí použití.

## Obsah

<b>Ochrana životního prostředí</b>	<b>1</b>
<b>Důležité bezpečnostní informace</b>	<b>4</b>
<b>Specifikace kombinované chladničky</b>	<b>6</b>
BR182SS/W	6
Rozměry spotřebiče	6
<b>Popis spotřebiče</b>	<b>8</b>
Popis vlastností spotřebiče	9
<b>Používání chladničky s mrazničkou</b>	<b>10</b>
Před zapojením spotřebiče	10
Při prvním použití zařízení	10
Spuštění spotřebiče a nastavení termostatu	10
<b>Ukládání a uchovávání potravin v chladničce</b>	<b>11</b>
<b>Mrazicí část</b> 	<b>12</b>
Zamrazování čerstvých potravin	13
Tipy pro zmrazování	13
Skladování komerčně zmražených potravin	14
Rozmrazování zmražených potravin	14
Výroba kostek ledu	14
Normální zvuky za provozu	15
<b>Čištění a údržba</b>	<b>15</b>
Odmrazovací otvor	16
Odmrazování mrazicí části 	17
Výměna žárovky	18
<b>Instalace</b>	<b>18</b>
Připojení k elektrické síti	18
Umístění	19
<b>Změna strany otevírání dveří</b>	<b>20</b>
<b>Odstraňování závad</b>	<b>24</b>

## Důležité bezpečnostní informace



Pro společnost Baumatic je nejdůležitější Vaše bezpečnost. Před zahájením vlastní instalace a používáním tohoto spotřebiče si prosím důkladně pročtete tuto instrukční příručku. Pokud vám nejsou jasné jakékoli informace uvedené v této příručce, kontaktujte prosím Technické oddělení společnosti Baumatic.

### Důležité

**Veškeré instalační práce musí být provedeny kvalifikovaným elektromontérem nebo kompetentní osobou.**

### Použití spotřebiče

- Váš spotřebič je určen pouze pro domácí použití. Je vhodný pro skladování potravin, které musí být zmražené a zchlazené. Je-li používán pro jiné účely nebo není-li použit správně, společnost Baumatic na sebe nepřebírá žádnou zodpovědnost za jakoukoliv škodu, která tímto jednáním vznikne.
- Z bezpečnostních důvodů se nepokoušejte o změnu specifikace spotřebiče.



### Před použitím spotřebiče

- Zkontrolujte spotřebič, zda nebyl během dopravy poškozen. Všimnete-li si jakékoliv škody, neměli byste připojovat Váš spotřebič k síti a měli byste kontaktovat Vašeho prodejce.

### Chladivo

- Váš spotřebič obsahuje chladivo R600a, které je přírodním plynem, který neobsahuje CFCs, freony škodlivé pro životní prostředí. Nicméně je to hořlavá látka, proto byste měli být opatrní:
  - Během přepravy a instalace spotřebiče se ujistěte, že nebylo poškozeno chladivové potrubí.
  - Bylo-li poškozeno, měli byste se vyhýbat zdroji vznícení a otevřeným plamenům. Místnost, ve které je spotřebič umístěn, by měla být rovněž řádně větraná.
- Nepokládejte žádné předměty na spotřebič, jelikož by mohlo dojít k poškození vrchní desky.



### Zabezpečení před dětmi

- Obalový materiál by měl být uchováván mimo dosah dětí.
- Dětem byste neměli dovolit dotýkat se ovládacích prvků spotřebiče, nebo si se spotřebičem hrát.

## Bezpečnost všeobecně

- Při vytahování zástrčky ze síťové zásuvky **netahajte** za vlastní síťový kabel!
- Nevytahujte ani nezapínejte zástrčku mokřýma rukama.
- Nezkoušejte používat spotřebič venku, či na jiném místě, kde by byla vystavena povětrnostním vlivům.
- Před čištěním spotřebiče nebo údržbou se ujistěte, že je spotřebič vypnutý z elektrické sítě.
- Nikdy nedovolte, aby se smyčky na zadní straně spotřebiče dotýkaly povrchu jakékoliv stěny.
- Vždy se ujistěte, že v místě, kam spotřebič stavíte, nejsou uloženy takové předměty jako například papír nebo jiný hořlavý materiál.
- Nikdy nezakrývejte ventilační otvory spotřebiče uvnitř ani vně zařízení.
- Je nezbytně nutné, aby byl Váš spotřebič dobře větrán a aby mezi spodní částí jednotky a podstavcem/panelem, na němž je položena, proudil vzduch.
- Neukládejte elektrické předměty jako například mixéry nebo zařízení na výrobu zmrzliny dovnitř spotřebiče.



## Servis

- Neměli byste se pokoušet opravovat spotřebič sami, protože by mohlo dojít ke zranění nebo vážnější funkční poruše. Potřebujete-li servis, kontaktujte prosím Servisní oddělení společnosti Baumatic.



## Specifikace kombinované chladničky

### BR182SS/W

- Celkový/čistý objem: 297/288 litrů
- Celkový objem (chladnička / mraznička): 215/82 litrů
- Čistý objem (chladnička / mraznička): 209/79 litrů
- Třída energetické účinnosti: A+ (0,91 kWh za 24 hodin)
- Počet hvězdiček pro mrazničku \*\*\*\*
- Výkon mražení: 4 kg za 24 hodin
- Nastavitelný regulátor teploty (termostat)
- Automatické odmrazování (část chladící i mrazící)
- 3x nastavitelné police z bezpečnostního skla
- 3x průhledné mrazící zásuvky
- Víko na salát
- Zásuvka na ovoce a zeleninu
- Police na láhve
- Přihrádky na vejíčka
- 2x police ve dveřích
- Přihrádka na máslo a sýry
- Zaměnitelné zavírání dveří
- Nastavitelná nožka

### Rozměry spotřebiče

Výška: 1 850 mm

Šířka: 600 mm

Hloubka: 600 mm

\* Podrobnější informace o nutné velikosti otvoru k vestavění spotřebiče naleznete v pokynech k instalaci.

### Důležité

Při instalaci spotřebiče je zapotřebí znát jeho klimatickou třídu.

Klimatickou třídu zařízení naleznete na typovém štítku. Štítek s technickými údaji se nachází na přední hraně v chladicí části za víkem na salát. Štítek naleznete po otevření dvířek spotřebiče. Na tomto štítku se udává rozmezí teplot okolního prostředí, při nichž bude spotřebič náležitě funkční.

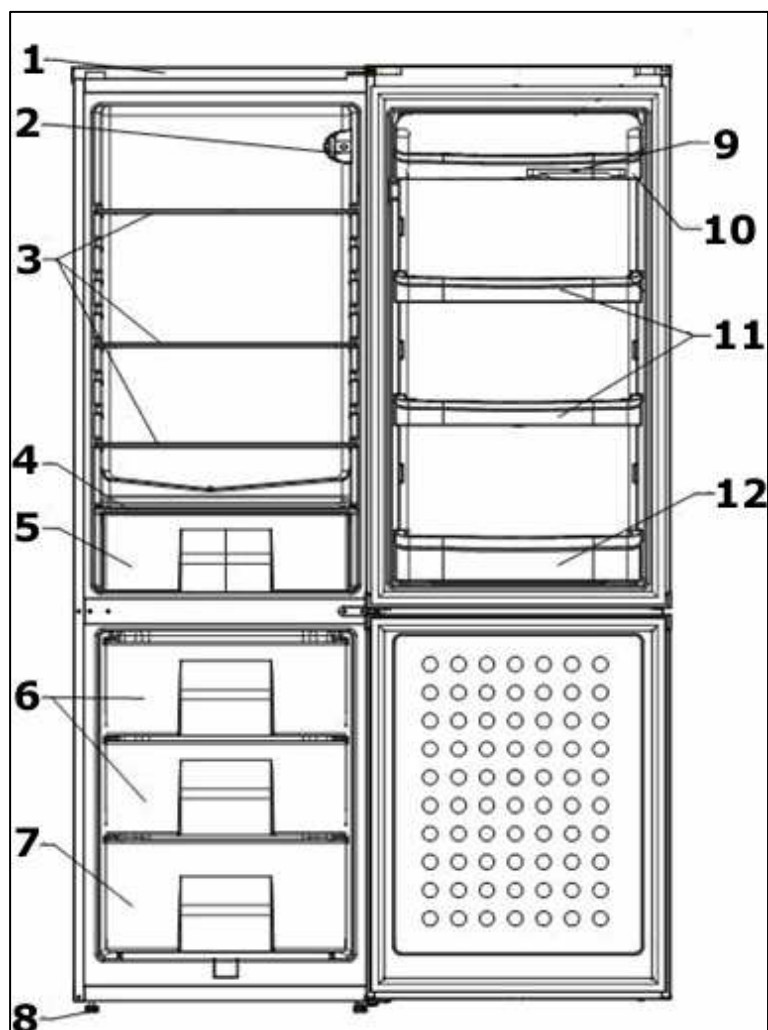
Pro budoucí použití si prosím poznamenejte následující informace, které najdete na informačním štítku a datum prodeje, který je uveden na Vašem účtu/faktuře:

**Model** .....

**Výrobní číslo** .....

**Datum prodeje** .....

## Popis spotřebiče



1. Horní kryt
2. Ovladač termostatu (a světlo)
3. Nastavitelné police chladničky (3x)
4. Víko na salát
5. Zásuvka na ovoce a zeleninu
6. Horní mrazící zásuvky
7. Spodní mrazící zásuvky
8. Nastavitelné nohy (2x)
9. Přihrádka na vejíčka
10. Polička na mléčné výrobky
11. Police ve dveřích (2x)
12. Polička na láhve

## Popis vlastností spotřebiče

### 1. Nastavitelné police chladničky

- Poličky lze vkládat do jakýchkoli drážek uvnitř spotřebiče. Poličky jsou zajištěny proti vyklouznutí.
- **Vyjímání police:** Z poličky, kterou chcete vyjmout, odstraňte všechny uložené předměty. Poté mírně zdvihnete zadní část police a opatrně ji vytáhněte vpřed z drážek.

### 2. Odtok odmražené vody

- Vnitřek chladničky se chladí prostřednictvím chladicí desky umístěné na zadní stěně spotřebiče. Pod deskou se nachází kanálek a odtok, jímž stéká odmražená voda.
- Kanálek se nikdy nesmí ucpat (podrobné informace o tom, jak kanálek udržovat průchodný, viz kapitola "Odmrazování prostoru chladničky").

### 3. Schránka s víkem k ukládání ovoce a zeleniny

- Zásuvka na ovoce a zeleninu je umístěna ve spodní části chladničky a je opatřena víkem.
- Víko napomáhá bránit předčasnému vysychání ovoce a zeleniny.

### 4. Horní police ve dveřích

- Vložka dveří přidržuje různé poličky, které jsou vhodné k uchování vajec, sýra, másla a jogurtu. Rovněž v ní lze uchovávat menší balíčky, lahvičky, konzervy apod.


### 5. Polička na láhve

- Na spodní polici lze skladovat přiměřeně velké láhve.

#### ○ **Důležité**

**Je důležité, abyste poličky ve dveřích chladničky nepřetěžovali. Tato skutečnost může zásadně snížit jejich životnost.**

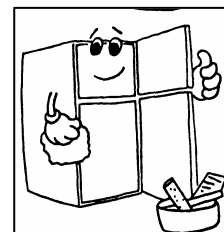
### 6. Prostor mrazničky

- Část mrazničky  s čistým objemem 79 litrů.

## Používání chladničky s mrazničkou

### Před zapojením spotřebiče

- Dohlédněte, aby spotřebič zapojila příslušně kvalifikovaná osoba, a to dle příslušných pokynů k instalaci vydaných společností Baumatic.
- Poté, co chladničku obdržíte, vyčkejte po dobu osmi hodin, než ji připojíte k síťovému napájení. Umožníte tak, aby se chladicí plyny, které se při přepravě mohly rozvířit, usadily.
- Vnější části spotřebiče a jeho vyjímatelné příslušenství je nutno očistit roztokem tekutého čisticího prostředku a vody.
- Vnitřní prostor spotřebiče je zapotřebí otřít roztokem jedlé sody rozpuštěné ve vlažné vodě. Po očištění vnitřek a příslušenství spotřebiče důkladně osušte.
- Jakmile spotřebič poprvé zapnete, můžete ucítit zápach. Zápach zmizí poté, co se zařízení začne ochlazovat.



### Při prvním použití zařízení

- Poté, co chladničku poprvé zapnete, kompresor bude nepřetržitě v provozu přibližně po dobu 24 hodin nebo do té doby, dokud se teplota v chladničce dostatečně nesníží.
- Spotřebič odpojte z elektrické sítě suchýma rukama. Ovladač termostatu nastavte na 24 hodin do pozice <5>, poté jej vraťte zpět na <3>.
- Po tuto dobu prosím, pokud možno, často neotevírejte dvířka chladničky a nekládejte do ní větší množství potravin.
- V případě, že bylo zařízení vypnuto nebo vytaženo ze zásuvky, je nutno vyčkat nejméně po dobu 5 minut, než spotřebič a termostat znovu zapnete nebo připojíte k síťovému napájení.

### Spuštění spotřebiče a nastavení termostatu

Chcete-li zařízení uvést do provozu, připojte je k síťovému napájení a nastavte termostat. Ovladač termostatu se nachází v pravé polovině chladničky.

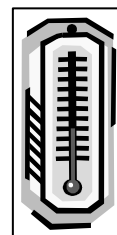
- Termostat automaticky řídí teplotu uvnitř chladničky-mrazničky v závislosti na hodnotě, na niž jste ovládací kolečko nastavili.
- Pokud nastavíte ovladač termostatu na hodnotu menší než <1>, nebude spotřebič chladit, ale osvětlení bude stále

funkční.

- Pozice <1> znamená vyšší teplotu v mrazničce.
- Nastavením do pozice <5> získáte v chladničce nejnižší teplotu.
- Nejvýhodnější je nastavit termostat do pozice <3>.
- Chladnička je schopna udržovat teplotu v rozmezí 4-6°C.
- Mraznička dokáže zmrazit na teplotu nižší než -18°C.

- **Důležité**

Na teplotu uvnitř spotřebiče mají vliv okolní teplota v místnosti, teplota potravin, množství skladovaných výrobků a to, jak často otevíráte dvířka zařízení.



- Nastavíte-li na termostatu nejvyšší hodnotu (hodnotu <5>), bude chladnička mnohem obtížněji udržovat nižší teplotu. Není nutno provozovat spotřebič v tomto nastavení po delší dobu. Dokud nepotřebujete zmrazit čerstvé potraviny, nechte termostat nastavený do pozice <3>.
- **Důležité**  
Nenastavujte termostat nad pozici <4>, jinak zamrzne odtokový otvor.
- V případě, že bylo zařízení vypnuto nebo vytaženo ze zásuvky, je nutno vyčkat nejméně po dobu 5 minut, než spotřebič a termostat znovu zapnete nebo připojíte k síťovému napájení.

## **Ukládání a uchovávání potravin v chladničce**

- Do spotřebiče se nedoporučuje vkládat teplé pokrmy nebo tekutiny, které se odpařují. Zvyšuje se tak vlhkost uvnitř chladničky.
- Veškeré potraviny je vhodné zabalit nebo přikrýt. To platí zejména o silně aromatických pokrmech. K balení doporučujeme využívat polyethylenové sáčky či fólie,lobal nebo voskový papír. Tekutiny je nutno skladovat v uzavřených nádobách nebo lahvích.
- Chcete-li v chladničce získat větší prostor, sejměte z potravin veškeré nadbytečné obaly.
- Potraviny, které se rychle kazí, uchovávejte v zadní části chladničky. Tam je teplota nejnižší.

- Žádné výrobky se nesmějí dotýkat zadní stěny spotřebiče.
- Potraviny ukládejte tak, aby se dvířka chladničky dala zcela zavřít. Pozornost věnujte zejména lahvím, které mohou z poliček v hlavní části chladničky vyčnívat.
- Některé organické roztoky, např. šťáva z citrónové nebo pomerančové kůry a kyseliny obsažené v másle mohou poškodit umělohmotné součásti uvnitř chladničky.
- Neotevírejte dvířka chladničky příliš často ani na dlouhou dobu. Zvyšuje se tím totiž teplota uvnitř zařízení.
- **Maso** je zapotřebí ukládat do polyethylenových sáčků, a poté skladovat na skleněné poličce nad zásuvkou na ovoce a zeleninu.  
**(Takto lze maso uchovávat nanejvýše po dobu jednoho či dvou dnů.)**
- **Pokrmý studené kuchyně/ uvařená jídla** doporučujeme překrýt. Lze je umístit na jakoukoli poličku.
- **Ovoce a zeleninu** je zapotřebí důkladně očistit a uložit do schránky na ovoce a zeleninu.
- **Sýry a máslo** doporučujeme vkládat do vzduchotěsných nádob nebo je lze zabalit do alobalu či polyethylenových sáčků. Ze sáčků je nutno odstranit co možná nejvíce vzduchu.
- **Láhve s mlékem** doporučujeme uzavřít a ukládat do poličky ve dvířkách chladničky.
- **Česnek, brambory, cibuli a banány lze v chladničce uchovávat pouze v případě, že jsou vloženy do vzduchotěsných nádob.**

## Mrazící část



Prostor mrazničky je vhodný pro ukládání a mražení potravin.

- Předtím než do mrazničky uložíte již zmražené potraviny nebo čerstvé potraviny určené ke zmražení, teplota v mrazničce musí dosahovat  $-18^{\circ}\text{C}$  (nebo méně).
- Mraznička dokáže naráz zmrazit pouze určité množství potravin. Neměli byste se pokoušet zmrazit více než 4 kg čerstvých potravin během 24 hodin.
- Při zmrazování čerstvých potravin použijte přednostně spodní mrazící zásuvku **(7)**. Po zmražení můžete potraviny přemístit do horních mrazících zásuvek **(6)**.

- Teplé potraviny musíte před zmražením nejprve zchladit. Pokud do mrazničky umístíte teplé potraviny, zvýšená vlhkost způsobí rychlejší namrzání mrazničky a vyšší spotřebu elektriny.
- Dodržujte pokyny výrobce potravin, pokud jde o maximální dobu skladování.
- Rozmražené potraviny nesmějí být podruhé zmrazeny.
- Pokud je přerušeno přívod elektrického proudu, **neotvírejte** dveře mrazicí části. Mrazicí část uchová potraviny bezpečně po dobu cca 10 hodin.
- **Důležité**  
Pokud už se potraviny před obnovením přívodu elektrického proudu začaly rozmrazovat, **nezmrazujte** je znovu. Tyto potraviny je nutno spotřebovat v co nejkratším období.

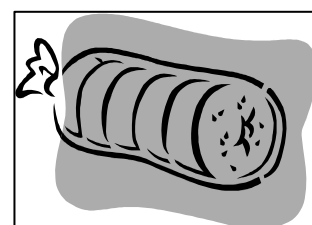
### Zamrazování čerstvých potravin

- Pokud budete chtít zmrazit maximální množství potravin, uvedené výše, nastavte ovladač termostatu do pozice <5> už 3 hodin před zahájením mražení.
- V případě menších množství potravin nastavte ovladač termostatu do pozice <5> cca 1 hodinu před zahájením mražení.
- Čerstvé potraviny by měly být zabaleny do neprodyšných nádob nebo obalů. To zajistí, že potraviny nevyschnou a neztratí svou chuť. Zajistí to také, že se chuť nepřenesou na jiné potraviny.
- Nedovolte, aby se čerstvé potraviny dotýkaly již zmrazených potravin.
- Po 24 hodinách zkontrolujte, jestli jsou potraviny dostatečně zmrazené. Pokud ano, nastavte ovladač termostatu zpět do normální polohy (<3>).



### Tipy pro zmrazování

- Pro uchování zmrazených potravin jsou vhodné sáčky do mrazničky, polyetylenové obaly, hliníkové folie (mimořádně tenké) a speciální nádoby určené ke zmrazování potravin.
- Pro utěsnění sáčků a obalů je možné použít pásku, gumičky nebo plastové svorky.



- Před utěsněním vhodného sáčku z něho vytlačte vzduch, což pomůže snadnějšímu zmrazení potravin.
- Ploché balíčky se zmrazují mnohem snadněji.
- Pokud zmrazujete tekutinu, neplňte nádobu až po okraj. Tekutina se při zmrazování rozpíná.
- **Neumisťujte do mrazáku láhve (skleněné láhve či plechovky) s tekutinami (především sycenými), protože by mohly během zmrazování prasknout.**



### **Skladování komerčně zmražených potravin**

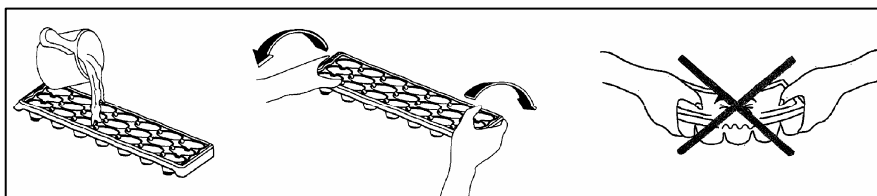
- Skladovací doba a doporučená teplota pro skladování komerčně zmražených potravin je uváděna na obalech.
- Při skladování a použití komerčně zmražených potravin postupujte podle pokynů výrobce.
- Při nákupu dbejte na to, aby potraviny byly vždy ve vhodném obalu a s kompletními pokyny pro skladování. Musí být skladovány v mrazícím boxu, kde je teplota trvale nižší než -18°C.
- Nekupujte potraviny v obalech pokrytých ledem. Mohlo by to znamenat, že potraviny už byly nejméně jedenkrát rozmrazeny.
- Potraviny nesmí začít rozmrazat, než je uložíte do mrazícího boxu. Zkrátí se tím doba, po kterou lze potraviny bezpečně skladovat.

### **Rozmrazování zmražených potravin**

- Částečně rozmrzlé nebo roztáté potraviny je nutno spotřebovat co nejdříve.
- Studený vzduch potraviny chrání, ale nezničí mikroorganismy, které se po rozmrznutí rychle aktivují a zničí potraviny.
- Částečné rozmražení snižuje výživnou hodnotu potravin, zejména ovoce, zeleniny a předzpracovaného masa.

### **Výroba kostek ledu**

- Misku na led naplňte vodou a umístěte ji do horní mrazící zásuvky **(6)**.



- Poté, co voda zmrzne a přemění se v led, uvolněte ledové kostky zkroucením misky (podle následujícího obrázku).

## Normální zvuky za provozu

### Zvuk praskání ledu

- Lze jej slyšet při procesu automatického rozmrazování.
- Je způsoben roztahováním a smršťováním uvnitř spotřebiče.

### Krátké zapraskání

- Lze jej slyšet, když termostat zapíná a vypíná kompresor.

### Hluk kompresoru

- Chod kompresoru se projevuje provozním hlukem.
- Po instalaci nového kompresoru může být hluk po krátkou dobu nižší.

### Zvuk bublání a proudění

- Tento zvuk vzniká při průtoku chladicího média potrubím v chladničce.

### Zvuk tekoucí vody

- Je způsoben přitékáním vody do odpařovací mísy během procesu odmrazování a bude slyšet po celou dobu odmrazování.

### Zvuk probublávání vodou

- Toto je způsobeno ventilátorem, který zajišťuje obíhání vzduchu prostorem skříně. Díky tomu chladnička nenamrzá.

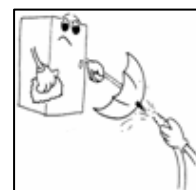
## Čištění a údržba

### Varování

**Před čištěním se prosím ujistěte, zda je váš spotřebič odpojen od sítě.**



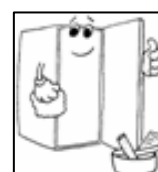
- Nečistěte spotřebič tak, že na něj nalijete vodu, ani tak, že ho postříkáte vodou.



- Oddělení chladničky a mrazáku by měla být čištěna pravidelně pomocí roztoku jedlé sody a vlažné vody.



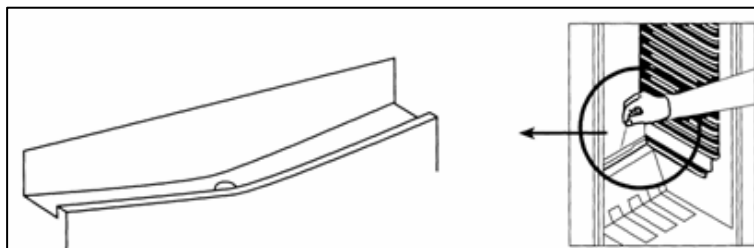
- Příslušenství umývejte odděleně mýdlem a vodou. Neumývejte je v myčce na nádobí.



- K čištění nepoužívejte abrazivní prostředky, saponáty nebo mýdla.
- Po omytí spotřebič otřete vlhkou tkaninou, a poté jej důkladně osušte.
- Po očištění zařízení si osušte ruce, a poté spotřebič znovu připojte k síťovému napájení.



## Odmrazovací otvor



- Je-li chladnička v provozu, odmrazuje se chladicí prostor automaticky. Odmražená voda se shromažďuje v odpařovacím žlábků a sama se odpařuje.
- Odtokový odmrazovací otvor musí být pravidelně čištěn pomocí čističe otvoru. Tak předejdete shromažďování vody na dně chladničky, namísto aby odtékala odvodním kanálkem a vypouštěcím otvorem.
- **Důležité**  
Všimněte si prosím, že čistič otvoru nesmí zůstat v této pozici nastálo. Jinak by mohl bránit v odtoku rozmražené vody.
- Aby se vyčistil vnitřek vypouštěcího otvoru, lze ho prolít menším množstvím vody.
- Dbejte, aby se balení potravin nedotýkala zadní stěny chladničky. Může se tak přerušit proces automatického odmrazování, a voda bude stékat na dno spotřebiče.
- K čištění odpařovacího žlábků použijte roztok jedlé sody a vlažné vody.
- **Důležité**  
Tvorba ledových kapek na zadní straně spotřebiče je běžná. Vytváření ledových kapek nepředstavuje závadu spotřebiče.

## Odmrazování mrazící části



Váš spotřebič je nenámrazový, takže nebudete muset rozmrazovat mrazničku manuálně.

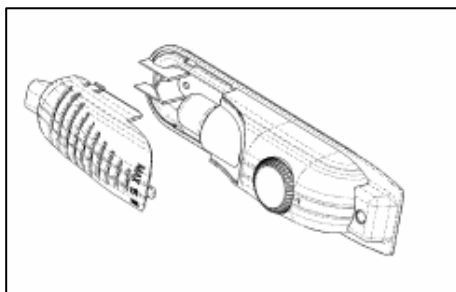
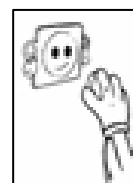
Pokud však například zůstanou dveře po delší dobu otevřené, nebo nebude těsnění dveří v pořádku, mohlo by dojít v mrazničce k tvorbě námrazy. V takovém případě postupujte podle pokynů níže.

- Den před odmrazením nastavte ovladač termostatu do pozice <5>. Tím se zajistí řádné zmrazení všech uskladněných potravin.
- Během odmrzování spotřebiče z něj vyjměte potraviny, zabalte je do několika vrstev papíru a uložte na chladné místo. Zvýšení teploty potravin zkrátí jejich možnou dobu skladování a měly by být tedy zkonsumovány v relativně krátké době.
- **Potraviny, které začínají tát, již do mrazničky neumísťujte.**
- Nastavte termostat do polohy <0> a odpojte spotřebič z elektrické sítě.
- Z mrazničky vyjměte zásuvky a dveře nechte otevřené. Pro urychlení odmrzování můžete dovnitř spotřebiče umístit mísu s teplou vodou.
- Vodu z rozmrazeného ledu můžete na dně prostoru mrazničky vytírat houbou.
- **Důležité**  
Na podlahu před mrazničku položte starou utěrku pro případ, že by na podlahu vytekla voda z roztátého ledu.
- Jakmile roztaje veškerá námraza, pečlivě vysušte vnitřek spotřebiče. Pokud to neuděláte, začne se velice rychle po opětovném zapnutí spotřebiče vytvářet nová námraza.
- Spotřebič odpojte z elektrické sítě suchýma rukama. Ovladač termostatu nastavte na 24 hodin do pozice <5>, poté jej vraťte zpět na <3>.
- Před uplynutím této 24hodinové doby nekládejte do mrazničky žádné čerstvé potraviny určené ke zmrazení.
- **Neodmrazujte spotřebič s použitím jiných elektrických spotřebičů (např. vysoušeč vlasů). K odstraňování námrazy mrazničky nepoužívejte ostré kovové předměty, protože byste tak mohli poškodit chladicí systém.**

## Výměna žárovky



**Varování**  
**Před výměnou žárovky se ujistěte, zda je spotřebič odpojen od síťového napájení.**



- Vedle ovladače termostatu se nachází vnitřní osvětlení.
- Stlačte háčky na stranách krytu světla a kryt odstraňte.
- Vyměňte žárovku. Náhradní žárovka by neměla mít výkon vyšší než 15 W.
- Kryt vraťte na původní místo, vyčkejte pět minut, a poté zařízení připojte síťovému napájení.

## Instalace



**Důležité**  
**Před vlastní instalací a používáním spotřebiče si nejprve přečtěte všechny pokyny a ujistěte se, že hodnoty napětí (V) a frekvence (Hz), uvedené na typovém štítku, jsou přesně stejné jako hodnoty napětí a frekvence elektrické sítě použité ve Vaší domácnosti. Typový štítek naleznete na levé straně vpředu uvnitř lednice.**

Výrobce odmítá jakoukoli odpovědnost v případě, že elektromontér nedodrží všechny platné předpisy pro ochranu před elektrickým úrazem, které jsou nutné pro normální používání a správný provoz elektrického systému.

### Připojení k elektrické síti

- Vodiče v síťovém kabelu mají následující barvy:

<b>Hnědá</b>	Fáze
<b>Modrá</b>	Nula
<b>Žlutozelený</b>	Uzemnění
- Jelikož barvy síťových vodičů nemusí odpovídat barevnému značení, které identifikuje svorky ve vaší rozvodné skřínce,

- pokračujte prosím následovně:
- **Hnědý vodič** musí být připojen ke svorce označené "L" (fáze) nebo zbarvené **červeně**.
  - **Modrý vodič** musí být připojen ke svorce označené "N" (nulový), nebo zbarvené **černě**.
  - **Žlutozelený vodič** musí být připojen ke svorce označené "E" (uzemnění), nebo označené symbolem země, nebo zbarvené **žlutozeleně**.
- Po dokončení elektrického připojení nesmí z vodičů vyčnívat žádná lanka, ani nesmí být vodiče naříznuté. Upínka kabelu musí být nasazena přes vnější plášť kabelu.

### Umístění

- Doporučujeme spotřebič nainstalovat výhradně v místě, na němž okolní teplota odpovídá klimatické třídě uváděné na typovém štítku zařízení. Nebude-li okolní teplota v rozmezích uváděných níže, nemusí spotřebič náležitě fungovat.

Klimatická třída	Vhodná teplota okolního prostředí
SN	+10-32 °C
N	16-32 °C
ST	+18-38 °C
T	+18-43 °C

- Umístění spotřebiče by měli provádět dvě osoby, aby nedošlo ke zranění nebo poškození spotřebiče.
- Spotřebič nesmí být nikdy přenášen ve vodorovné poloze nebo „hlavou dolů“.
- Spotřebič nevystavujte přímému slunečnímu záření ani dlouhodobému působení horka nebo extrémních teplot (např. u topných těles nebo ohřívačů vody). Pokud to není možné, nainstalujte izolační desku mezi spotřebič a vedlejší zdroj tepla.
- Ověřte, zda je k dispozici síťová zásuvka, k níž bude přístup i po namontování spotřebiče.
- Umístěte spotřebič vodorovně a pevně na pevný povrch. Spotřebič usadte pomocí nastavitelných nožek na přední straně, pomocí kterých spotřebič vyrovnáte.
- Pokud bude chladnička na vína používána jako samostatně stojící spotřebič, musí nad ní být zajištěna mezera alespoň 10 cm, aby bylo zajištěno dostatečné chlazení kondenzátoru. Za spotřebičem a po jeho stranách zajistěte 5cm mezeru.
- Pokud vedle tohoto produktu umísťujete další chladicí

spotřebič, ponechte mezi nimi mezeru minimálně 2 cm. To pomůže předcházet kondenzaci.

- Zajistěte dostatečný prostor k otevírání dveří, aby nedošlo k poškození spotřebiče nebo ke zranění.

## Změna strany otevírání dveří



### Důležité

**Ujistěte se, že máte dostatek prostoru k naklonění spotřebiče dozadu pod úhlem 45°. Závity vedení kondenzoru na zadní stěně spotřebiče je nutno chránit před poškozením.**

**Předtím než začnete se změnou strany otevírání dveří, odpojte spotřebič z elektrické sítě.**

**V určitých fázích tohoto procesu budou potřeba dvě osoby.**

**Případnou změnu směru otevírání dveří doporučujeme provést ještě před zahájením provozu spotřebiče.**



Jakékoli součásti, které při změně strany zavěšení dvířek ze spotřebiče vyjmete, je nutno uchovat pro pozdější použití.



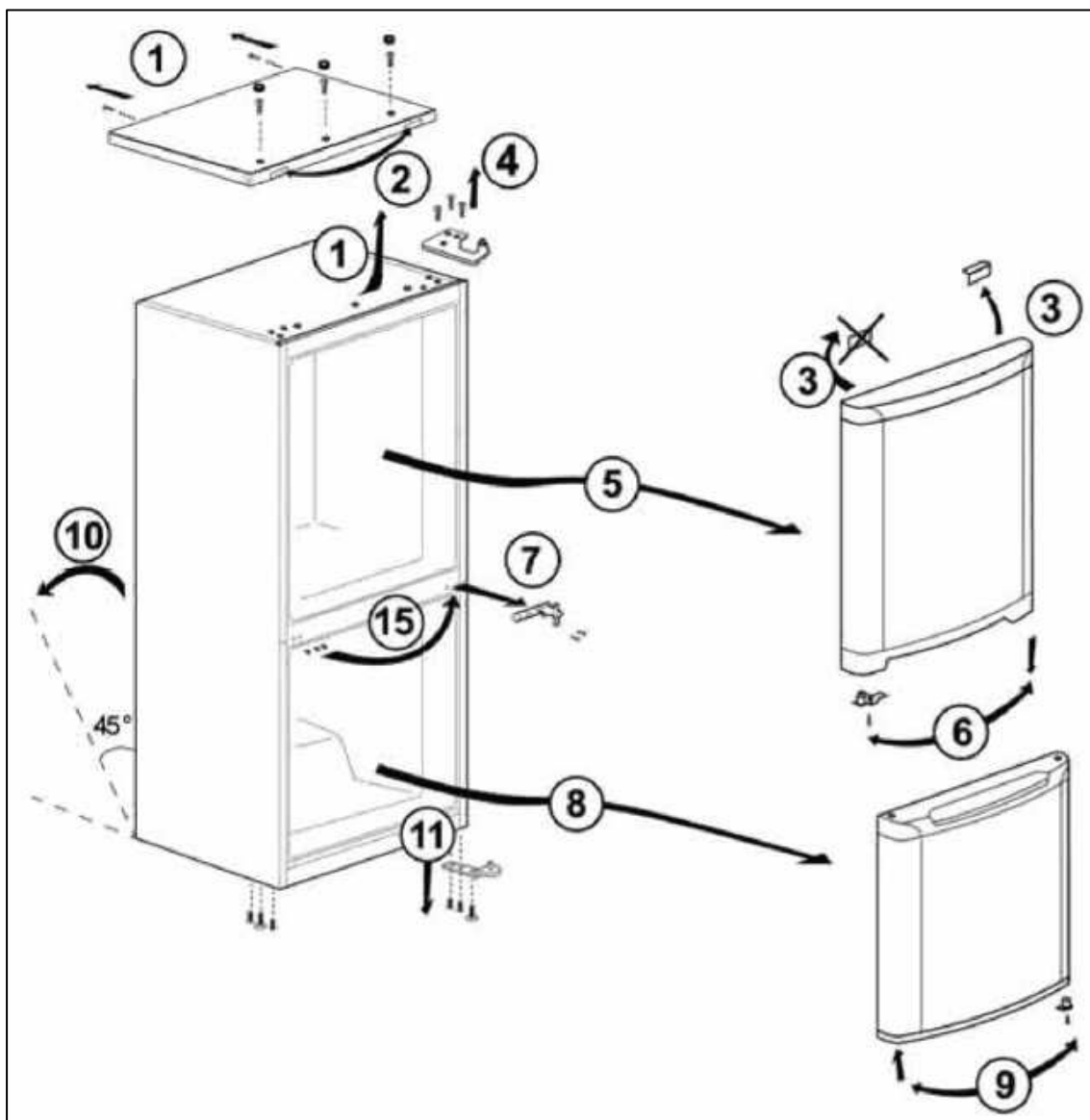
K tomu budete potřebovat malý plochý šroubovák a střední křížový šroubovák.



Spotřebič je dodáván s doplňujícími velkými plastovými kryty závěsů v horní části dveří, které je nutno použít při změně směru otevírání dveří (pozice 20).



Při zpětné montáži závěsů ke skříni je nutno šrouby pevně dotáhnout. Ovšem nesmí dojít ke stržení šroubů nadměrným utažením.

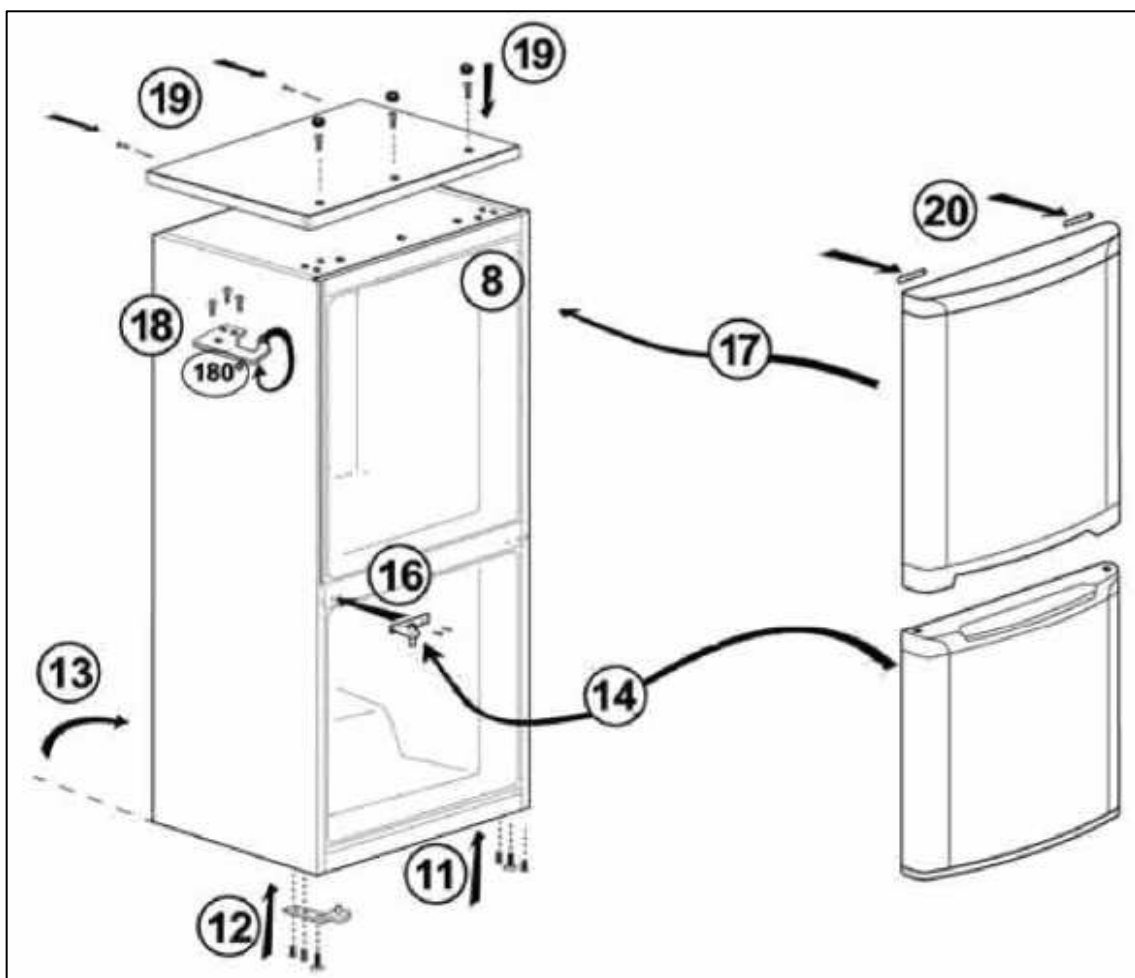


1. Jemným páčením pomocí malého plochého šroubováku z horního krytu opatrně uvolněte 3 plastové kryty šroubů. Poté z přední a zadní části horního krytu před jeho odejmutím vyjměte šrouby.
2. Jemným páčením uvolněte kryt otvoru horního závěsu a poté jej vložte do otvoru horního závěsu na opačné straně.
3. Jemným páčením pomocí malého plochého šroubováku opatrně uvolněte plastové kryty závěsů v horní části dveří chladicí části. Jeden z plastových krytů závěsů je malý – ten se znovu použije později při změně směru otevírání. Větší plastový kryt závěsů se dodává se spotřebičem odděleně a nyní se použije namísto sávajícího krytu.
4. Středním křížovým šroubovákem vyjměte horní závěs.
5. Dveře chladicího prostoru opatrně vyjměte ze středního závěsu. Tyto dveře opatrně odložte na podložku tak, aby nedošlo k jejich poškození.

6. Na levé straně dveří chladničky vyjměte střední čep závěsu dveří. Pomocí křížového šroubováku vyjměte zářezku ve středním závěsu dveří a poté ji vložte na opačné straně dveří. Dále na opačnou stranu dveří vsadte čep středního závěsu.
7. Pomocí středního křížového šroubováku odšroubujte středový závěs.
8. Dveře mrazícího prostoru opatrně sejměte ze spodního závěsu. Tyto dveře opatrně odložte na podložku tak, aby nedošlo k jejich poškození.
9. Na levé straně dveří mrazící části vyjměte čep spodního závěsu dveří. Pomocí křížového šroubováku vyjměte zářezku ve spodním závěsu dveří a poté ji vložte na opačné straně dveří. Dále na opačnou stranu dveří vsadte čep spodního závěsu.
10. Při odnímání spodního závěsu je třeba spotřebič opatrně naklonit vzad pod úhlem 45°.

**Důležité**

Jedna osoba musí naklánět spotřebič a podpírat až do vyjmutí spodního závěsu (podpírání je nutné také v krocích 11 a 12).



- Při návratu spotřebiče zpět do svislé polohy je nutno postupovat opatrně, aby nedošlo k poškození podlahy.

Podlahu lze ochránit podložním původním obalem.

11. Pomocí středního křížového šroubováku odšroubujte a vyjměte spodní závěs. Poté našroubujte právě vyjmuté šrouby do stejných otvorů a utáhněte je (tento krok je zobrazen na schématu na předcházející straně).
12. Vyšroubujte 2 šrouby našroubované do otvorů spodního závěsu na levé straně skříně. Poté pomocí právě vyjmutých šroubů připevněte spodní závěs k levé straně skříně.
13. Spotřebič opatrně postavte zpět do svislé polohy. Pokud je třeba, ustavte spotřebič do přesně svislé polohy pomocí stavitelných nožek.
14. Dveře mrazícího prostoru nasadte na spodní závěs a vyrovnejte.  
**Důležité**  
Závěs je nutno správně vyrovnat podle odpovídajících otvorů ve dveřích.
15. Vyjměte 3 malé zátky na levé straně středové části skříně.
16. Střední závěs je nutno před vložením do opačné strany skříně pootočit o 180° oproti původní poloze.
17. Dveře chladicí části nasadte na střední závěs a vyrovnejte.  
**Důležité**  
Závěs je nutno správně vyrovnat podle odpovídajících otvorů ve dveřích.
18. Horní závěs je nutno před vložením do opačné strany skříně pootočit o 180° oproti původní poloze.  
**Důležité**  
Závěs je nutno správně vyrovnat podle odpovídajících otvorů ve dveřích.
19. Vraťte zpět horní kryt a utáhněte šrouby v přední a zadní části horního krytu.
20. Vraťte zpět malý plastový kryt závěsu, který jste odejmuli v kroku 3, poté k horní části dveří chladicí části připevněte velký plastový kryt závěsu, který byl ke spotřebiči dodán odděleně.

### **Důležité**

**Po dokončení změny stran otevírání dveří spotřebiče zkontrolujte, jestli se horní a spodní dveře otevírají a zavírají správně bez zablokování.**



**Po otočení strany otevírání dveří zkontrolujte těsnění ve dveřích chladničky a mrazničky. Těsnění musí být složené, aby nevznikaly mezery mezi těsněním a vnitřkem spotřebiče.**

- Těsnění dveří musí řádně přiléhat po celém obvodu.
- Pokud těsnění dveří řádně nepřiléhá, proveďte některý z následujících kroků:
  1. Použít teplý, vlhký hadr a upravovat těsnění, dokud dokonale nepřilne po celém obvodu dveří chladničky.  
  
nebo
  2. Použít vysoušeč vlasů a opatrně (na nejnižší teplotu) nahřát místa, kde těsnění dostatečně nepřilnulo. Teplo zajistí, že těsnění bude poddajnější, a to vám umožní upravit ho do správné polohy.

### **Důležité**

**Těsnění dveří zahřívejte pouze na nejnižší teplotu a po krátkou dobu. V opačném případě hrozí poškození těsnění dveří, na které nelze uplatnit výměnu zdarma v rámci záruky.**

## **Odstraňování závad**

### **Důležité**

**Pokud chladnička vykazuje známky nesprávného provozu, potom, dříve než budete volat do Oddělení zákaznického servisu Baumatic, proveďte prosím nejprve kontrolu spotřebiče podle dále uvedeného přehledu kontrol.**



**Zdá se, že chladnička nefunguje / do spotřebiče není přiváděn proud.**

- Zkontrolujte, zda je zástrčka řádně vložena do síťové zásuvky.
- Ověřte, zda nebylo přerušeno síťové napájení (např. nedošlo k jeho výpadku nebo zda se nespálila pojistka).
- Zkontrolujte, zda ovladač termostatu není v poloze „vypnuto“ (<0>).
- Ověřte, zda hodnota síťového napětí odpovídá napětí uváděnému na typovém štítku spotřebiče.



**Zdá se, že chladnička nevykazuje řádný výkon.**

- Zkontrolujte, zda spotřebič není přetížen a že v něm není

vměstnáno příliš mnoho potravin.

- Termostat je nastavený na příliš nízkou hodnotu. Ovladač termostatu otočte k vyšším hodnotám.
- Ověřte, zda lze dvířka náležitě uzavřít a zda nezůstala omylem déle otevřena.
- Zkontrolujte, zda je zajištěno náležité odvětrávání spotřebiče.



### **Moje kombinovaná chladnička je hlučná.**

- Chladicí plyn, který cirkuluje v potrubí spotřebiče, může vydávat slabší zvuk, a to i v případě, že kompresor není v provozu.
- V případě, že se hluk zvyšuje nebo v případě, že je spotřebič hlučnější než obvykle, ověřte, zda je zařízení náležitě usazeno, zda se zadní stěny chladničky nic nedotýká a zda uvnitř spotřebiče nic nechrástí.



### **Na zadní stěně uvnitř chladničky se vytvořil led.**

- Zkontrolujte, zda se zadní stěny uvnitř chladničky nedotýkají nějaké potraviny.
- **Důležité**  
Tvorba ledových kapek na zadní straně spotřebiče je běžná. Vytváření ledových kapek nepředstavuje závadu spotřebiče.



### **Na dně chladničky se usazuje voda nebo z ní vytéká.**

- Postupujte podle „Odmrazovací otvor“ na str. 16.

### **Důležité informace a závěrečná upozornění!**

Vyskytne-li se v záruční době na spotřebiči závada, nebo se Vám zdá, že Váš spotřebič nefunguje správně, postupujte dle následujících rad:

1. Před zahájením prací na jakékoliv údržbě spotřebiče je nutno nejprve spotřebič odpojit od elektrické sítě. Nepokoušejte se sami spotřebič opravit zásahem do elektroinstalace a ostatních komponentů!
2. Pokud Váš spotřebič detekuje, že nepracuje správně, může

signalizovat chybový kód. Podle doporučeného postupu odpovídajícímu chybovému kódu můžete provést všeobecnou diagnostiku a takovouto závadu odstranit sami, přičemž se musí dodržet pokyny uvedené v návodu k použití.

3. Jednou z příčin závady může být nesprávně provedená instalace a zapojení spotřebiče. Kompletní instalace musí být v souladu s návodem k použití, se všemi požadavky příslušných stavebních předpisů a místních vodohospodářských orgánů. Zkontrolujte správnost instalace podle pokynů uvedených v návodu k použití.

Pokud se i přes dodržení výše uvedených rad znovu objeví závada, případně závada přetrvává, vypněte spotřebič a odpojte jej z elektrické sítě. Reklamaci uplatněte u svého prodejce v prodejně, ve které jste spotřebič zakoupili nebo pozvěte technika k prohlídce spotřebiče kontaktováním servisního oddělení firmy Baumatic na telefonním čísle 800 185 263. Při uplatnění reklamace se řiďte textem ZÁRUČNÍCH PODMÍNEK.

Dovolujeme si Vás upozornit na skutečnost, že v případě využití služby popsané v bodě 2. odstavce 2. Záručních podmínek (výjezd technika Baumatic k zákazníkovi) při zjištění rozporu s Návodem k použití, nebo v případě, kdy nebude zjištěna vada na výrobku, bude tato reklamace klasifikována jako "reklamace nezjištěna". Zákazník je povinen v takovémto případě uhradit náklady vzniklé v souvislosti s takovou reklamací. Mějte prosím toto na vědomí.

Spotřebič musí být přístupný tak, aby technik mohl provést náležitou opravu. Jestliže nebude zajištěna dobrá přístupnost ke spotřebiči, technik opravu neprovede. V případě trvajících požadavku na opravu ze strany zákazníka, musí být technikovi vydán písemný souhlas s opravou a v tomto případě za poškození způsobené spotřebičem instalovaným v rozporu s tímto návodem odpovídá zákazník. To se týká i situací, kdy jsou spotřebiče obloženy obkladačkami, utěsněné těsnícím materiálem nebo jsou zepředu zahrazeny dřevěnými překážkami, např. soklem. Dále také v případě, že byla provedena jakákoliv jiná instalace než podle specifikace firmy Baumatic.

### **Upozornění**

Výrobce si vyhrazuje právo drobných změn návodu, vyplývajících z inovačních nebo technologických změn spotřebiče, které nemají vliv na funkci spotřebiče.

Detailní informace o Záručních podmínkách najdete na webových stránkách společnosti Baumatic [www.baumatic.cz](http://www.baumatic.cz) – [www.baumatic.com](http://www.baumatic.com) nebo se obraťte na svého prodejce.