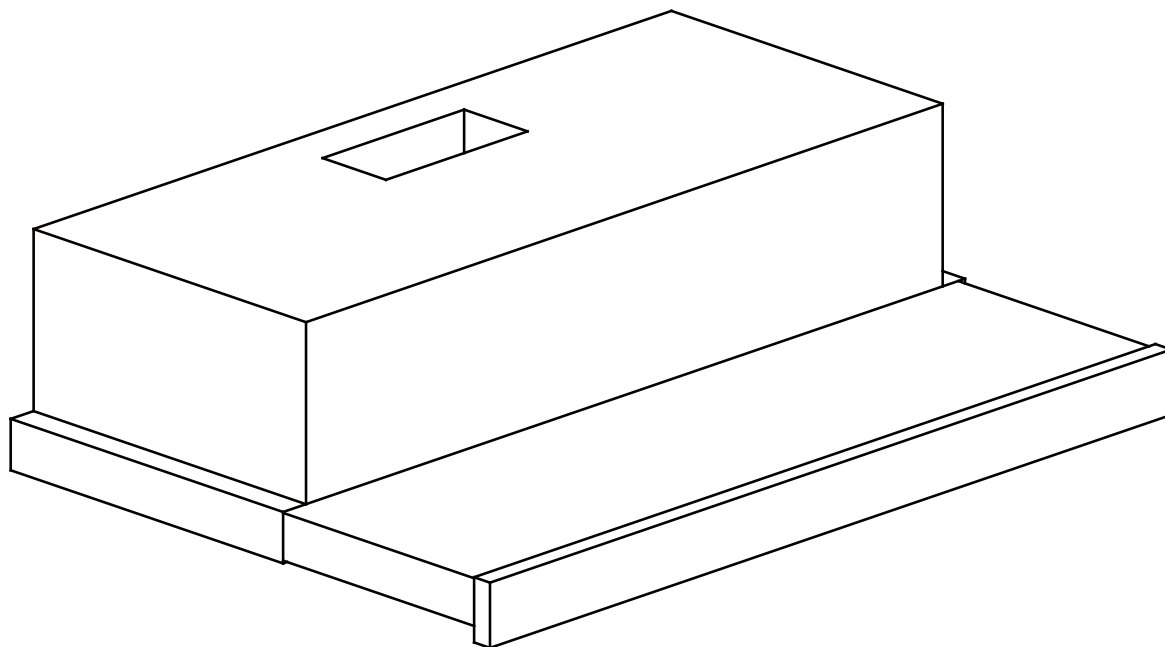


ECG



EFR 6041 X

ODSAVAČ PAR

NÁVOD K OBSLUZE

CZ

ODSÁVAČ PÁR

NÁVOD NA OBSLUHU

SK

- Před uvedením výrobku do provozu si důkladně přečtěte tento návod a bezpečnostní pokyny, které jsou v tomto návodu obsaženy. Návod musí být vždy přiložen k přístroji.
- Pred uvedením výrobku do prevádzky si dôkladne prečítajte tento návod a bezpečnostné pokyny, ktoré sú v tomto návode obsiahnuté. Návod musí byť vždy priložený k prístroju.

OBSAH

| | |
|----------------------------------|---|
| ÚVOD..... | 3 |
| BEZPEČNOSTNÍ POKYNY | 3 |
| POPIS..... | 5 |
| POUŽITÍ | 6 |
| INSTALACE | 6 |
| Připojení k elektrické síti..... | 7 |
| Upevnění odsavače par | 8 |
| ČIŠTĚNÍ A ÚDRŽBA | 8 |
| Uhlíkový filtr..... | 8 |
| ODSTRAŇOVÁNÍ POTÍŽÍ..... | 8 |
| TECHNICKÉ ÚDAJE | 9 |

ÚVOD

Děkujeme vám za zakoupení odsavače par značky ECG.

Tento návod k instalaci a použití je uspořádán tak, aby vám poskytl veškeré informace pro instalaci, použití a údržbu spotřebiče. Přečtěte si tento návod pozorně před použitím přístroje, jen tak zajistíte správnou a bezpečnou instalaci a používání spotřebiče.

Návod bezpečně uložte pro další použití. Pokud předáte spotřebič třetí osobě, je nutné tento návod přiložit. Za škody způsobené nesprávnou instalací, použitím a údržbou spotřebiče v rozporu s návodem neneseme výrobce žádnou odpovědnost.

BEZPEČNOSTNÍ POKYNY

Čtěte pozorně a uschovejte pro budoucí potřebu!

Varování: Bezpečnostní opatření a pokyny uvedené v tomto návodu nezahrnují všechny možné podmínky a situace, ke kterým může dojít. Uživatel musí pochopit, že faktorem, který nelze zabudovat do žádného z výrobků, je zdravý rozum, opatrnost a péče. Tyto faktory tedy musí být zajištěny uživatelem/ uživateli používajícími a obsluhujícími toto zařízení. Neodpovídáme za škody způsobené během přepravy, nesprávným používáním, kolísáním napětí nebo změnou či úpravou jakékoliv části zařízení.

Aby nedošlo ke vzniku požáru nebo k úrazu elektrickým proudem, měla by být při používání elektrických zařízení vždy dodržována základní opatření, včetně těch následujících:

1. Ujistěte se, že napětí ve vaší zásuvce odpovídá napětí uvedenému na štítku zařízení a že je zásuvka řádně uzemněná. Zásuvka musí být instalována podle platných bezpečnostních předpisů.
2. Pravidelně přístroj a přívodní kabel kontrolujte, v případě poškození odsavač par ani přívodní kabel nepoužívejte. **Veškeré opravy nebo seřízení včetně výměny napájecího přívodu svěřte odbornému servisu! Nedemontujte ochranné kryty zařízení, hrozí nebezpečí úrazu elektrickým proudem!**
3. Chraňte spotřebič před přímým sluncem, prachem, vlhkostí, kapající a stříkající vodou či jinými tekutinami, aby nedošlo k případnému úrazu elektrickým proudem. Neponořujte přívodní kabel nebo vidlici do vody!
4. Pokud je odsavač par používán ve stejnou dobu jako spotřebič spalující plyn nebo jiné palivo, musí být zajištěna dostatečná ventilace místnosti!
5. Pod odsavačem par nikdy neflambujte.
6. Odsávaný vzduch se nesmí odvádět do komína použitého pro odvod zplodin ze spotřebičů spalujících plyn nebo jiná paliva.
7. Instalaci přístroje musí provádět kvalifikovaný technik! Odsavač par musí být nainstalován podle návodu a při dodržení všech příslušných norem a předpisů. Používejte pouze originální díly a příslušenství doporučených výrobcem.

8. Po instalaci přístroje musí vidlice napájecího přívodu zůstat snadno dostupná. Kabel nezkracujte a nepoužívejte rozbočky v elektrických zásuvkách. Napájecí přívod se nesmí dotýkat horkých částí, nebo být vystaven vysokým teplotám, ani vést přes ostré hrany. Přívod vedte tak, aby nehrozilo tahání za kabel, zakopnutí apod.
9. Příklad nezapínejte a nevypínejte zasunutím nebo vytažením vidlice napájecího přívodu.
10. Dbejte zvýšené pozornosti, pokud používáte přístroj v blízkosti dětí.
11. Nikdy nic nezasouvejte do mřížek, ani jiných částí spotřebiče.
12. Pokud se z přístroje line neobvyklý zápach nebo kouř, okamžitě přístroj odpojte a navštivte s přístrojem servisní středisko.
13. Příklad nečistěte vodou.
14. Mezi povrchem pro varné nádoby a nejnižší částí sporákového odsavače musí být minimální vzdálenost v rozmezí 750–800 mm (např. odsavač par je umístěn nad elektrickým nebo plynovým sporákem – min. vzdálenost je 750 mm, odsavač par umístěn nad sporákem na uhlí, olej – min. vzdálenost je 800 mm). Vzdálenost 750 mm se může snížit pro nehořlavé části sporákových odsavačů par a částí, které jsou v činnosti při bezpečném malém napětí za předpokladu, že tyto části v případě deformace neumožní přístup k živým částem.
15. Na spotřebič nestavte žádné objekty /např. vázy, svíčky).
16. Odsavač par je určen pro domácí použití.
17. Před čištěním přístroj vypněte a odpojte od elektrické sítě. Příklad čistěte pouze podle pokynů čištění a údržby v návodu! V případě nedodržení existuje možnost vzniku požáru!
18. Používejte odsavač par pouze v souladu s pokyny uvedenými v tomto návodu. V výrobce neodpovídá za škody způsobené nesprávným použitím nebo nesprávnou údržbou tohoto zařízení.
19. Tento spotřebič mohou používat děti ve věku 8 let a starší a osoby se sníženými fyzickými či mentálními schopnostmi nebo nedostatkem zkušeností a znalostí, pokud jsou pod dozorem nebo byly poučeny o používání spotřebiče bezpečným způsobem a rozumí případným nebezpečím. Děti si se spotřebičem nesmějí hrát. Čištění a údržbu prováděnou uživatelem nesmějí provádět děti, pokud nejsou starší 8 let a pod dozorem. Děti mladší 8 let se musí držet mimo dosah spotřebiče a jeho přívodu.

**Nebezpečí požáru!**

Pod odsavačem par neflambujte. Nenechávejte pánve při smažení bez dozoru, přehřáté tuky a oleje mohou vzplanout. Pod odsavačem par nikdy nenechte odkrytý otevřený plamen. Při smažení nikdy neopouštějte kuchyň. Odsavač par nikdy nepoužívejte bez tukových filtrů nebo se znečištěnými filtry!



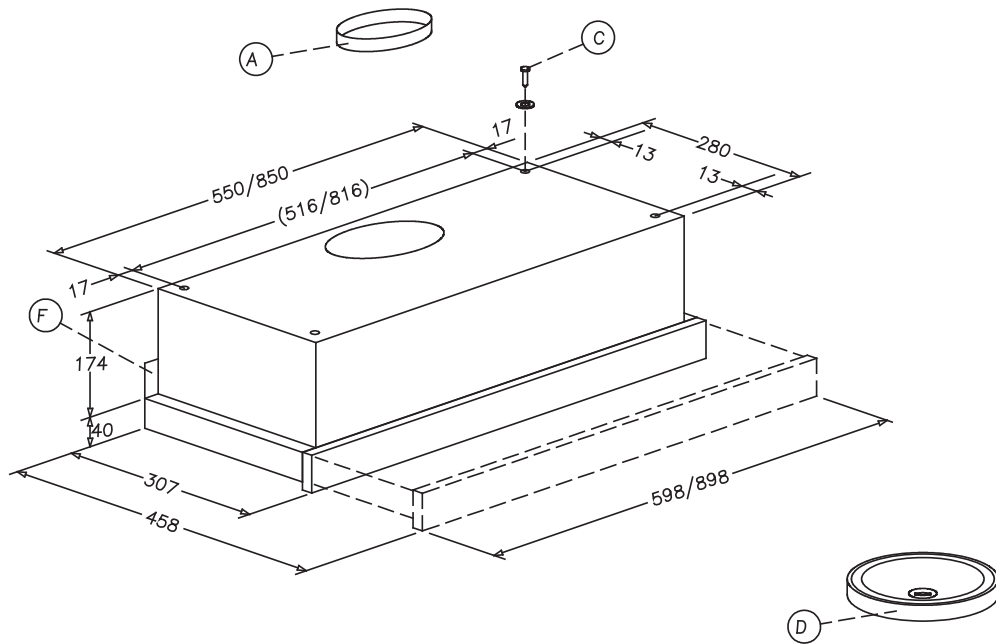
Pozor! Při použití v kuchyni mohou být přístupné části spotřebiče horké.



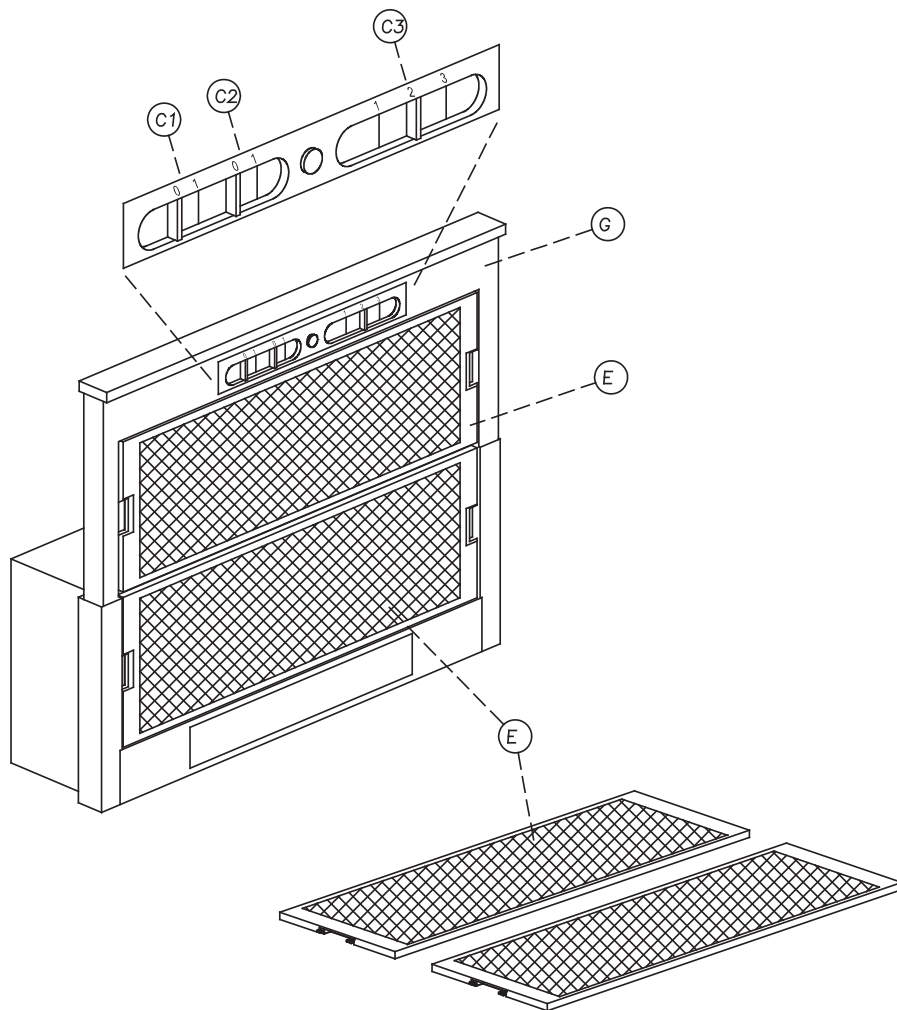
Upozornění: Při instalaci, údržbě, výměně žárovek a jiných pracích, musí být vždy odsavač par odpojen od elektrické sítě!

POPIS

Obr. 1



Obr. 2



Dodávané příslušenství:

Distanční vložka 1 ks

Šrouby 4 ks

Žárovky 2 ks

POUŽITÍ

CZ

Po správné instalaci a zapojení do elektrické zásuvky je odsavač par připraven k použití. Obalový materiál pečlivě odstraňte. Obalový materiál může být nebezpečný pro děti! **Nebezpečí udušení!**

1. Vytáhněte mřížku odsavače.
2. Nastavte rychlost odsávání a přepněte tlačítko ventilátoru do pozice zapnuto.
3. Pro lepší viditelnost zapněte tlačítko osvětlení.

Odsavač lze také předem nastavit a zapnutí/vypnutí provádět pouze vytažením a zasunutím mřížky. Při zapnutí odsávání se kontrolka zapnutí červeně rozsvítí.

Osvětlení

- O – Vypnutí
- I – Zapnutí

Ventilátor a odsávání

- O – Vypnutí
- I – Zapnutí

Rychlost odsávání

- I – Nízká rychlost
- II – Střední rychlost
- III – Vysoká rychlost

INSTALACE

Před instalací odsavače se ujistěte, že jsou dodrženy nejmenší povolené vzdálenosti mezi nejvyšším povrchem sporáku a nejnižším bodem odsavače par:

- elektrický, plynový sporák: 750 mm
- sporák na uhlí nebo olej: 800 mm

Odsavač neinstalujte nad vařiče s grilem.

Při instalaci buďte opatrní, vnitřek odsavače par může obsahovat ostré hrany a rohy.

Spotřebič provozujte na rovném, stabilním, čistém a suchém povrchu.

Za žádných okolností nesnímejte kryty spotřebiče.

Odsavač par může pracovat v recirkulačním nebo odsávacím režimu.

Režim s vnějším odsáváním:

V režimu s vnějším odsáváním odvádí ohnivzdorné potrubní vedení o průměru 100–120 mm výpary prostřednictvím vhodného vývodu. Jsou instalovány pouze hliníkové filtry na mastnotu.

V případě potřeby použijte přípojný kroužek (A).

Režim s recirkulací:

Z výparů jsou filtrovány mastnoty a pach prostřednictvím filtrů na mastnoty a uhlíkového filtru, a vzduch se vrací do kuchyně. V režimu recirkulace musí být instalovány kazetové filtry na mastnoty i uhlíkový filtr (nejsou součástí). Filtr je neomyvatelný: musí být minimálně každé 4 měsíce vyměněn. Nasycení aktivního uhlí závisí na době používání digestoře, druhu vaření a pravidelnosti čištění filtru na mastnoty.

1. Uhlíkový filtr (D) musí být nasazen na sací sestavu, která se nachází uvnitř digestoře.
2. Nejdříve sejměte kazetové filtry (E).
3. Uhlíkový filtr nasadte do středu sestavy a otáčejte jím, dokud neuslyšíte cvaknutí.

Vzduch se uvolňuje do místnosti pomocí spojovacího potrubí, které prochází závěsnou skříňkou a je připojeno k dodávanému přípojnému kroužku (A – obr. 1).

Upozornění: Pokud jsou ve stejné místnosti používána zařízení, které potřebují vzduch k hoření (např. plynová či naftová kamna nebo kamna na pevná paliva), mohou se navzájem ovlivňovat (zhasínání plamene, vyvíjení kouře nebo pronikání spalin a plamene zpět do místnosti). **Pro zajištění bezpečného provozu musí být takové místnosti vybaveny nepřerušitelným přívodem vzduchu, např. neuzavíratelnými větracími otvory v oknech, dveřích nebo stěnách. Tak zabráníte nedostatku vzduchu pro hoření a zpětnému šlehnutí plamene.**

Při návrhu těchto opatření zvažujte vždy vliv na celý větrací systém budovy. Při pochybnostech se obraťte na svého kominíka.

Vývod odsavače nikdy nepřipojujte k větracímu potrubí nebo do stávajících komínů! Nedopusťte připojení vývodu odsavače do potrubí, v němž může proudit horký vzduch. Odsávaný vzduch může být vypouštěn pouze přímo do vnějšího prostředí samostatným větracím potrubím.

Po zapnutí odsávání je vzduch z místnosti odsáván. Dbejte vždy na dostatečné větrání pro přívod čerstvého vzduchu. Odsavač par odstraňuje z místnosti zápach, nikoli však všechnu vodní páru. Při použití odsavače spolu se spotřebiči spalujícími plyn nebo jiná paliva je nutné zajistit dostatečné větrání (neplatí pro spotřebiče, které vracejí vzduch zpět do místnosti).

Odsávaný vzduch nesmí být nikdy přiveden do kouřovodů spotřebičů spalujících plyn nebo jiná paliva (neplatí pro spotřebiče, které vracejí vzduch zpět do místnosti).

Bezpečnost při použití plynu: Při vaření na plynovém hořáku vždy používejte pokličky!

Důležité! Doporučujeme, aby instalaci prováděly dvě osoby. Postupujte podle kroků popisu sestavení a instalace.

Připojení k elektrické síti

Zapojení musí být provedeno kvalifikovaným elektrikářem podle všech platných norem a předpisů.

Důležité! Při instalaci a údržbě vždy nejprve odpojte síťový přívod. Při instalaci doporučujeme vyjmout pojistky z příslušného obvodu nebo vypnout jistič v domovním rozvaděči.

Před vrtáním do zdi se pomocí detektoru ujistěte, že ve zdi nevedou kabely nebo potrubí, které by mohlo být vrtáním poškozeno (elektrické vedení, plynové či vodovodní potrubí apod.).

Připojte elektrickou šňůru do elektrické sítě.

MODRÝ – 0

HNĚDÝ – pod napětím

Pokud nejsou barvy vodičů v přívodu shodné s barvami na svorkách, postupujte takto:

Hnědý vodič – připojit ke svorce označené L nebo červenou barvou.

Modrý vodič – připojit ke svorce označené N nebo černou barvou.

Pokud není součástí dodávky, připevněte k šňůře normalizovanou zástrčku se jmenovitým zatížením uvedeným na štítku. V případě přímého připojení k elektrické síti je nutné umístit mezi spotřebič a zdroj napájení omnipolární spínač s minimální roztečí 3 mm mezi kontakty při rozpojení, dimenzovaný na zatížení a odpovídající platným zákonům, a pojistku se jmenovitým vypínacím proudem 3 A.

Upozornění: pokud žárovky nefungují, ujistěte se, že jsou dobře utaženy.

- Ujistěte se, že zdroj napájení odpovídá nastavení tohoto spotřebiče, jinak připojení neprovádějte.
- Vždy se přesvědčte, že vodiče nepřijdou do kontaktu s pohyblivými částmi a nebudou rozdrceny.

Výměna žárovek

1. Odpojte odsavač od elektrické sítě a vyčkejte, až žárovky vychladnou.
2. Sejměte kryt žárovek a žárovky vyměňte za shodný typ, nepřesahující příkon 40 W.
3. Nasadte opět kryt žárovek na místo.

Upevnění odsavače par

CZ

Tato digestoř je navržena pro montáž do skříně nebo na jinou podporu.

1. Pro upevnění použijte 4 šrouby průměru 6 mm dodávané s digestoří (C).
2. Uzavřete prostor, který zbývá mezi digestoří a zdí, pomocí nastavení distanční vložky (F).

ČIŠTĚNÍ A ÚDRŽBA

Pokud není výrobek pravidelně čištěn podle návodu, hrozí nebezpečí požáru a nesprávné fungování spotřebiče.

Před čištěním spotřebiče vždy odpojte síťový přívod. Pokud není zásuvka dostupná nebo je spotřebič pevně připojen, odpojte jej příslušným jističem v domovním rozvaděči.

Odsavač par udržujte čistý. Usazená mastnota může po zahřátí vzplanout.

Pravidelně utírejte povrch měkkým hadříkem mírně zvlhčeným mýdlovou vodou nebo jiným domácím čističem. Nikdy nepoužívejte drátěnky, chemikálie, brusné prostředky ani tvrdé kartáče.

Doporučujeme každý měsíc čistit kovové tukové filtry: Filtr zachycuje mastnotu, kouř a prach, proto přímo ovlivňuje účinnost odsávání. Pokud není pravidelně čištěn, mastné zbytky (zpravidla hořlavé) nasatí filtr a může dojít k přehřátí motoru spotřebiče a hrozbě vzniku požáru.

Čištění filtru: namočte tukový filtr asi na 1 hodinu do horké vody s čisticím prostředkem k rozpuštění tuku, poté opláchněte vodou a v případě potřeby opakujte. Před opětovnou instalací jej osušte.

Uhlíkový filtr

Uhlíkové filtry nelze použít opakovaně. Jednou za 4 měsíce nebo dle četnosti používání spotřebiče musí být vyměněny za odpovídající typ.

ODSTRAŇOVÁNÍ POTÍŽÍ

| Problém | Důvod | Náprava |
|--|---|---|
| Odsavač nefunguje. | Spotřebič není napájen. | Zkontrolujte připojení přívodu elektřiny. |
| | | Zkontrolujte, zda je zapnut hlavní vypínač. |
| Špatný průtok vzduchu. | Hliníkové filtry na mastnoty jsou ucpané. | Očistěte filtry a po osušení je znovu vložte. |
| | Uhlíkové filtry na mastnoty jsou ucpané. | Vyměňte uhlíkové filtry za nové. |
| Vzduch vůbec neproudí. | | Vypněte spotřebič. Opravu musí provést kvalifikovaný technik. |
| Motor se po několika minutách zastaví. | | Digestoř je instalována příliš blízko sporáku. |
| | | Kuchyň není dostatečně větraná. |
| | | Vypněte spotřebič. Opravu musí provést kvalifikovaný technik. |
| Silný zápach při vaření. | Uhlíkové filtry nejsou nainstalovány. | V recirkulačním režimu musí být uhlíkové filtry instalovány. |

TECHNICKÉ ÚDAJE

CZ

| | |
|--|-------------------------------|
| Model | EFR 6041 X |
| EAN produktu | 8592131173668 |
| Počet stupňů výkonu | 3 |
| Výkon odsávání do komína (m ³ /hod) | 110/180/260 |
| Hlučnost při odsávání do komína (dB) | 49/52/64 |
| Výkon odsávání recirkulací (m ³ /hod) | 90/148/205 |
| Hlučnost při odsávání recirkulací (dB) | 53/57/69 |
| Počet motorů | 1 |
| Počet osvětlení | 1 |
| Typ osvětlení | žárovky |
| Tukový filtr | hliníkový |
| Počet tukových filtrů | 2 |
| Počet uhlíkových filtrů ve výbavě | 1 |
| Označení výrobce uhlíkového filtru | 02846762 |
| ECG model uhlíkového filtru | ECG EFR 6041 X uhlíkový filtr |
| EAN kód uhlíkového filtru | 8592131237247 |
| Zpětná klapka | ano |
| Rozměry (mm) | 598 × 230 × 135 |
| Rozměry s obalem (mm) | 660 × 230 × 370 |
| Hmotnost | 7,5 kg |
| Hmotnost s obalem | 8,6 kg |
| Min. vzdálenost od elektrické varné desky | 70 cm |
| Min. vzdálenost od plynové varné desky | 70 cm |
| Průměr příruby odsávací roury | 120 mm |
| Nominální příkon | 165 W |
| Příkon motoru | 125 W |
| Příkon osvětlení | 40 W |
| Proudová pojistka | 3 A |
| Napětí | 220–240 V / 50 Hz |
| Délka přívodního kabelu | 1,8 m (včetně zástrčky) |

VYUŽITÍ A LIKVIDACE ODPADU

CZ

Balící papír a vlnitá lepenka – odevzdat do sběrných surovin. Přebalová folie, PE sáčky, plastové díly – do sběrných kontejnerů na plasty.

LIKVIDACE VÝROBKU PO UKONČENÍ ŽIVOTNOSTI

Likvidace použitých elektrických a elektronických zařízení (platí v členských zemích EU a dalších evropských zemích se zavedeným systémem třídění odpadu)

Vyobrazený symbol na produktu nebo na obalu znamená, že s produktem by nemělo být nakládáno jako s domovním odpadem. Produkt odevzdejte na místo určené pro recyklaci elektrických a elektronických zařízení. Správnou likvidací produktu zabráníte negativním vlivům na lidské zdraví a životní prostředí. Recyklace materiálů přispívá k ochraně přírodních zdrojů. Více informací o recyklaci tohoto produktu Vám poskytne obecní úřad, organizace pro zpracování domovního odpadu nebo prodejní místo, kde jste produkt zakoupili.



08/05

Tento výrobek splňuje požadavky směrnic EU o elektromagnetické kompatibilitě a elektrické bezpečnosti.



Změna textu a technických parametrů vyhrazena.

OBSAH

| | |
|-------------------------------------|----|
| ÚVOD..... | 11 |
| BEZPEČNOSTNÉ POKYNY..... | 11 |
| POPIS..... | 13 |
| POUŽITIE..... | 14 |
| INŠTALÁCIA..... | 14 |
| Pripojenie k elektrickej sieti..... | 15 |
| Upevnenie odsávača pár..... | 16 |
| ČISTENIE A ÚDRŽBA..... | 16 |
| Uhlíkový filter..... | 16 |
| ODSTRAŇOVANIE ŤAŽKOSTÍ..... | 16 |
| TECHNICKÉ ÚDAJE..... | 17 |

ÚVOD

Ďakujeme vám za kúpu odsávača pár značky ECG.

Tento návod na inštaláciu a použitie je usporiadaný tak, aby vám poskytol všetky informácie pre inštaláciu, použitie a údržbu spotrebiča. Prečítajte si tento návod pozorne pred použitím prístroja, len tak zaistíte správnu a bezpečnú inštaláciu a používanie spotrebiča.

Návod bezpečne uložte pre ďalšie použitie. Ak dáte spotrebič tretej osobe, je nutné tento návod priložiť.

Za škody spôsobené nesprávnou inštaláciou, použitím a údržbou spotrebiča v rozpore s návodom nenesie výrobca žiadnu zodpovednosť.

BEZPEČNOSTNÉ POKYNY

Čítajte pozorne a uschovajte na budúcu potrebu!

Varovanie: Bezpečnostné opatrenia a pokyny uvedené v tomto návode nezahŕňajú všetky možné podmienky a situácie, ku ktorým môže dôjsť. Používateľ musí pochopiť, že faktorom, ktorý nie je možné zabudovať do žiadneho z výrobkov, je zdravý rozum, opatrnosť a starostlivosť. Tieto faktory teda musia byť zaistené používateľom/ používateľmi používajúcimi a obsluhujúcimi toto zariadenie. Nezodpovedáme za škody spôsobené počas prepravy, nesprávnym používaním, kolísaním napätia alebo zmenou či úpravou akejkoľvek časti zariadenia.

Aby nedošlo k vzniku požiaru alebo k úrazu elektrickým prúdom, mali by sa pri používaní elektrických zariadení vždy dodržiavať základné opatrenia, vrátane týchto:

1. Uistite sa, že napätie vo vašej zásuvke zodpovedá napätiu uvedenému na štítku zariadenia a že je zásuvka riadne uzemnená. Zásuvka musí byť inštalovaná podľa platných bezpečnostných predpisov.
2. Pravidelne prístroj a prívodný kábel kontrolujte, v prípade poškodenia odsávač pár ani prívodný kábel nepoužívajte. **Všetky opravy alebo nastavenia vrátane výmeny napájacieho prívodu zverte odbornému servisu! Nedemontujte ochranné kryty zariadenia, hrozí nebezpečenstvo úrazu elektrickým prúdom!**
3. Chráňte spotrebič pred priamym slnkom, prachom, vlhkosťou, kvapkajúcou a striekajúcou vodou či inými tekutinami, aby nedošlo k prípadnému úrazu elektrickým prúdom. Neponárajte prívodný kábel alebo vidlicu do vody!
4. Ak sa odsávač pár používa v rovnakom čase ako spotrebič spaľujúci plyn alebo iné palivo, musí byť zaistená dostatočná ventilácia miestnosti!
5. Pod odsávačom pár nikdy neflambujte.
6. Odsávaný vzduch sa nesmie odvádzať do komína použitého na odvod splodín zo spotrebičov spaľujúcich plyn alebo iné palivá.

7. Inštaláciu prístroja musí vykonávať kvalifikovaný technik! Odsávač pár musí byť nainštalovaný podľa návodu a pri dodržaní všetkých príslušných noriem a predpisov. Používajte iba originálne diely a príslušenstvo odporúčané výrobcom.
8. Po inštalácii prístroja musí vidlica napájacieho prívodu zostať ľahko dostupná. Kábel neskracujte a nepoužívajte rozbočovače v elektrických zásuvkách. Napájací prívod sa nesmie dotýkať horúcich častí, alebo byť vystavený vysokým teplotám, ani viesť cez ostré hrany. Prívod vedzte tak, aby nehrozilo ťahanie za kábel, zakopnutie a pod.
9. Prístroj nezapínajte a nevypínajte zasunutím alebo vytiahnutím vidlice napájacieho prívodu.
10. Dbajte na zvýšenú pozornosť, pokiaľ používate prístroj v blízkosti detí.
11. Nikdy nič nezasúvajte do mriežok ani iných častí spotrebiča.
12. Ak sa z prístroja šíri neobvyklý zápach alebo dym, okamžite prístroj odpojte a navštívte s prístrojom servisné stredisko.
13. Prístroj nečistite vodou.
14. Medzi povrchom pre varné nádoby a najnižšou časťou sporákového odsávača musí byť minimálna vzdialenosť v rozmedzí 750 – 800 mm (napr. odsávač pár je umiestnený nad elektrickým alebo plynovým sporákom – min. vzdialenosť je 750 mm, odsávač pár umiestnený nad sporákom na uhlie, olej – min. vzdialenosť je 800 mm). Vzdialenosť 750 mm sa môže znížiť pre nehorľavé časti sporákových odsávačov pár a časti, ktoré sú v činnosti pri bezpečnom malom napätí za predpokladu, že tieto časti v prípade deformácie neumožnia prístup k živým častiam.
15. Na spotrebič nestavajte žiadne objekty (napr. vázy, sviečky).
16. Odsávač pár je určený na domáce použitie.
17. Pred čistením prístroj vypnite a odpojte od elektrickej siete. Prístroj čistite iba podľa pokynov pre čistenie a údržbu v návode! V prípade nedodržania existuje možnosť vzniku požiaru!
18. Používajte odsávač pár iba v súlade s pokynmi uvedenými v tomto návode. Výrobca nezodpovedá za škody spôsobené nesprávnym použitím alebo nesprávnou údržbou tohto zariadenia.
19. Tento spotrebič môžu používať deti vo veku 8 rokov a staršie a osoby so zníženými fyzickými či mentálnymi schopnosťami alebo nedostatkom skúseností a znalostí, ak sú pod dozorom alebo boli poučené o používaní spotrebiča bezpečným spôsobom a rozumejú prípadným nebezpečenstvám. Deti sa so spotrebičom nesmú hrať. Čistenie a údržbu vykonávanú užívateľom nesmú vykonávať deti, ak nie sú staršie ako 8 rokov a pod dozorom. Deti mladšie ako 8 rokov sa musia držať mimo dosahu spotrebiča a jeho prívodu.

**Nebezpečenstvo požiaru!**

Pod odsávačom pár neflambujte. Nenechávajte panvy pri smažení bez dozoru, prehriate tuky a oleje môžu vzplanúť. Pod odsávačom pár nikdy nenechajte odkrytý otvorený plameň. Pri smažení nikdy neopúšťajte kuchyňu. Odsávač pár nikdy nepoužívajte bez tukových filtrov alebo so znečistenými filterami!



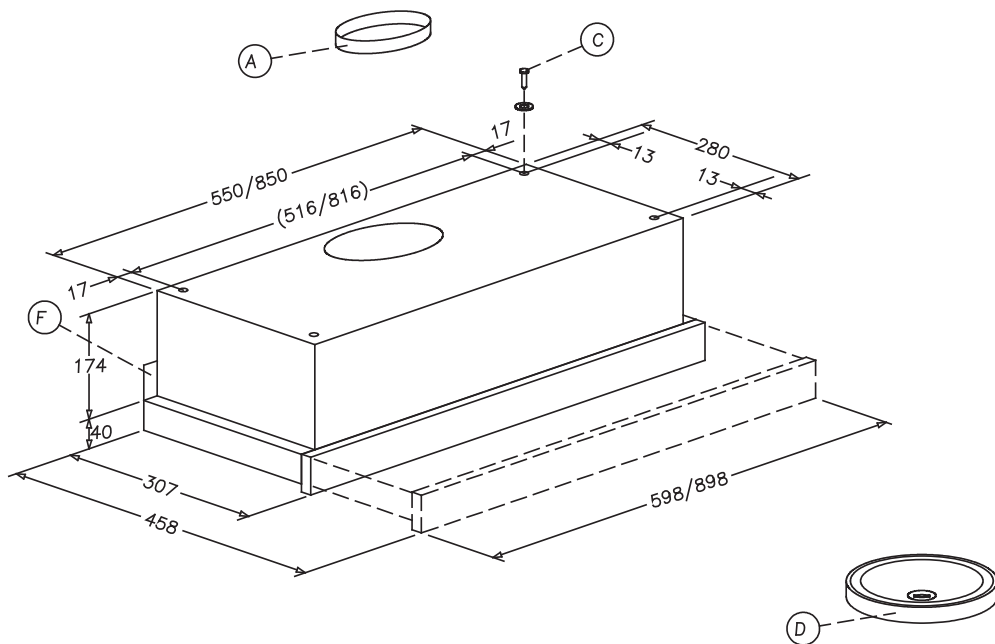
Pozor! Pri použití v kuchyni môžu byť prístupné časti spotrebiča horúce.



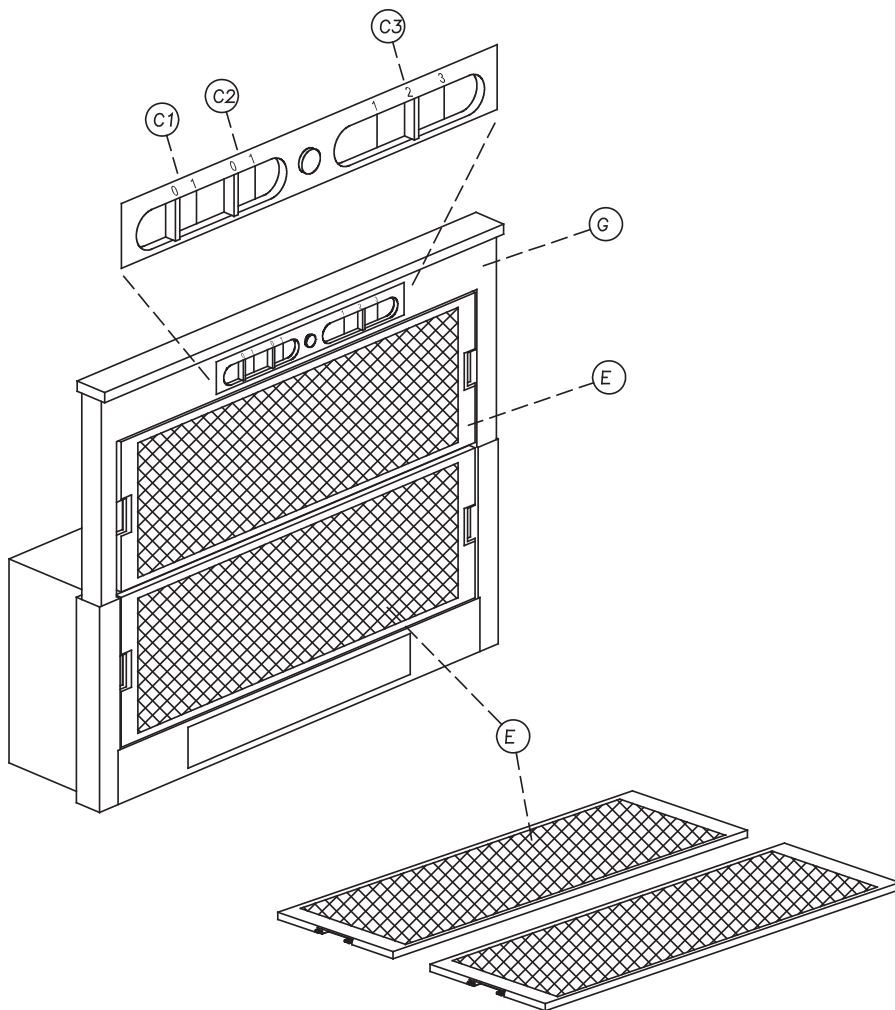
Upozornenie: Pri inštalácii, údržbe, výmene žiaroviek a iných prácach musí byť vždy odsávač pár odpojený od elektrickej siete!

POPIS

Obr. 1



Obr. 2



Dodávané príslušenstvo:

Dištančná vložka 1 ks

Skrutky 4 ks

Žiarovky 2 ks

POUŽITIE

Po správnej inštalácii a zapojení do elektrickej zásuvky je odsávač pár pripravený na použitie.

Obalový materiál dôkladne odstráňte. Obalový materiál môže byť nebezpečný pre deti! **Nebezpečenstvo udusenía!**

1. Vytiahnite mriežku odsávača.
2. Nastavte rýchlosť odsávania a prepnite tlačidlo ventilátora do pozície zapnuté.
3. Pre lepšiu viditeľnosť zapnite tlačidlo osvetlenia.

Odsávač je možné taktiež dopredu nastaviť a zapnutie/vypnutie vykonávať iba vytiahnutím a zasunutím mriežky.

SK Pri zapnutí odsávania sa kontrolka zapnutia červeno rozsvieti.

Osvetlenie

O – Vypnutie

I – Zapnutie

Ventilátor a odsávanie

O – Vypnutie

I – Zapnutie

Rýchlosť odsávania

I – Nízka rýchlosť

II – Stredná rýchlosť

III – Vysoká rýchlosť

INŠTALÁCIA

Pred inštaláciou odsávača sa uistite, že sú dodržané najmenšie povolené vzdialenosti medzi najvyšším povrchom sporáka a najnižším bodom odsávača pár:

→ elektrický, plynový sporák: 750 mm

→ sporák na uhlie alebo olej: 800 mm

Odsávač neinštalujte nad variče s grilom.

Pri inštalácii buďte opatrní, vnútrajšok odsávača pár môže obsahovať ostré hrany a rohy.

Spotrebič prevádzkujte na rovnom, stabilnom, čistom a suchom povrchu.

Za žiadnych okolností nesnímajte kryty spotrebiča.

Odsávač pár môže pracovať v recirkulačnom alebo odsávacom režime.

Režim s vonkajším odsávaním:

V režime s vonkajším odsávaním odvádza ohňovzdorné potrubné vedenie s priemerom 100 – 120 mm výpary prostredníctvom vhodného vývodu. Sú inštalované iba hliníkové filtre na masť.

V prípade potreby použijete prípojný krúžok (A).

Režim s recirkuláciou:

Z výparov sú filtrované masť a pach prostredníctvom filtrov na masť a uhlíkového filtra, a vzduch sa vracia do kuchyne. V režime recirkulácie musia byť inštalované kazetové filtre na masť aj uhlíkový filter (nie sú súčasťou). Filter je neumývateľný: musí byť najneskôr každé 4 mesiace vymenený. Nasýtenie aktívneho uhlia závisí od dĺžky používania digestora, druhu varenia a pravidelnosti čistenia filtra na masť.

1. Uhlíkový filter (D) musí byť nasadený na nasávaciu zostavu, ktorá sa nachádza vnútri digestora.
2. Najskôr odstráňte kazetové filtre (E).
3. Uhlíkový filter nasadte do stredu zostavy a otáčajte ním, pokým nezačujete cvaknutie.

Vzduch sa uvoľňuje do miestnosti pomocou spojovacieho potrubia, ktoré prechádza závesnou skrinkou a je pripojené k dodávanému prípojnému krúžku (A – obr. 1).

Upozornenie: Ak sa v rovnakej miestnosti používajú zariadenia, ktoré potrebujú vzduch na horenie (napr. plynová či naftová pec alebo pec na pevné palivá), môžu sa navzájom ovplyvňovať (zhasínanie plameňa, vyvíjanie dymu alebo prenikanie spalín a plameňa späť do miestnosti. **Pre zaistenie bezpečnej prevádzky musia byť také miestnosti vybavené neprerušiteľným prívodom vzduchu, napr. neuzatvárateľnými vetracími otvormi v oknách, dverách alebo stenách. Tak zabránite nedostatku vzduchu pre horenie a spätnému šľahnutiu plameňa.**

Pri návrhu týchto opatrení zvažujte vždy vplyv na celý vetrací systém budovy. Pri pochybnostiach sa obráťte na svojho kominára.

Vývod odsávača nikdy nepripájajte k vetraciemu potrubiu alebo do existujúcich komínov! Nedopustite pripojenie vývodu odsávača do potrubia, v ktorom môže prúdiť horúci vzduch. Odsávaný vzduch môže byť vypúšťaný iba priamo do vonkajšieho prostredia samostatným vetracím potrubím.

Po zapnutí odsávania je vzduch z miestnosti odsávaný. Dbajte vždy na dostatočné vetranie pre prívod čerstvého vzduchu. Odsávač pár odstraňuje z miestnosti zápach, nie však všetku vodnú paru. Pri použití odsávača spolu so spotrebičmi spaľujúcimi plyn alebo iné palivá je nutné zaistiť dostatočné vetranie (neplatí pre spotrebiče, ktoré vracajú vzduch späť do miestnosti).

Odsávaný vzduch nesmie byť nikdy privedený do dymovodov spotrebičov spaľujúcich plyn alebo iné palivá (neplatí pre spotrebiče, ktoré vracajú vzduch späť do miestnosti).

Bezpečnosť pri použití plynu: Pri varení na plynovom horáku vždy používajte pokrievky!

Dôležité! Odporúčame, aby inštaláciu vykonávali dve osoby. Postupujte podľa krokov popisu zostavenia a inštalácie.

Pripojenie k elektrickej sieti

Zapojenie musí byť urobené kvalifikovaným elektrikárom podľa všetkých platných noriem a predpisov.

Dôležité! Pri inštalácii a údržbe vždy najprv odpojte sieťový prívod. Pri inštalácii odporúčame vybrať poistky z príslušného obvodu alebo vypnúť istič v domovom rozvádzači.

Pred vrtaním do steny sa pomocou detektora uistite, že v stene nevedú káble alebo potrubia, ktoré by sa mohli vrtaním poškodiť (elektrické vedenie, plynové či vodovodné potrubie a pod.).

Pripojte elektrický kábel do elektrickej siete.

MODRÝ – 0

HNEDÝ – pod napätím

Ak nie sú farby vodičov v prívode zhodné s farbami na svorkách, postupujte takto:

Hnedý vodič – pripojiť k svorke označenej L alebo červenou farbou.

Modrý vodič – pripojiť k svorke označenej N alebo čiernou farbou.

Ak nie je súčasťou dodávky, pripevnite ku káblu normalizovanú zástrčku s menovitým zaťažením uvedeným na štítku. V prípade priameho pripojenia k elektrickej sieti je nutné umiestniť medzi spotrebič a zdroj napájania omnipolárny spínač s minimálnym rozstupom 3 mm medzi kontaktmi pri rozpojení, dimenzovaný na zaťaženie a zodpovedajúci platným zákonom, a poistku s menovitým vypínacím prúdom 3 A.

Upozornenie: Ak žiarovky nefungujú, uistite sa, že sú dobre dotiahnuté.

- Uistite sa, že zdroj napájania zodpovedá nastaveniu tohto spotrebiča, inak pripojenie nevykonávajte.
- Vždy sa presvedčte, že vodiče neprídu do kontaktu s pohyblivými časťami a nebudú rozdrvené.

Výmena žiaroviek

1. Odpojte odsávač od elektrickej siete a vyčkajte, až žiarovky vychladnú.
2. Odstráňte kryt žiaroviek a žiarovky vymeňte za zhodný typ, nepresahujúci príkon 40 W.
3. Nasadzte opäť kryt žiaroviek na miesto.

Upevnenie odsávača pár

Tento digestor je navrhnutý pre montáž do skrine alebo na inú podporu.

1. Na upevnenie použijete 4 skrutky priemeru 6 mm dodávané s digestorom (C).
2. Uzatvorte priestor, ktorý zostáva medzi digestorom a stenou, pomocou nastavenia dištančnej vložky (F).

ČISTENIE A ÚDRŽBA

Ak sa výrobok pravidelne nečistí podľa návodu, hrozí nebezpečenstvo požiaru a nesprávne fungovanie spotrebiča.

Pred čistením spotrebiča vždy odpojte sieťový prívod. Ak nie je zásuvka dostupná alebo je spotrebič pevne pripojený, odpojte ho príslušným ističom v domovom rozvážači.

Odsávač pár udržiavajte čistý. Usadená masť môže po zahriatí vzplanúť.

Pravidelne utierajte povrch mäkkou handričkou mierne zvlhčenou mydlovou vodou alebo iným domácim čističom. Nikdy nepoužívajte drôtenky, chemikálie, brúsne prostriedky ani tvrdé kefy.

Odporúčame každý mesiac čistiť kovové tukové filtre: Filter zachycuje masť, dym a prach, preto priamo ovplyvňuje účinnosť odsávania. Ak sa pravidelne nečistí, masť zvyšky (spravidla horľavé) nasýtia filter a môže dôjsť k prehriatiu motora spotrebiča a hrozbe vzniku požiaru.

Čistenie filtra: Namočte tukový filter asi na 1 hodinu do teplej vody s čistiacim prostriedkom na rozpustenie tuku, potom opláchnite vodou a v prípade potreby opakujte. Pred opätovnou inštaláciou ho osušte.

Uhlíkový filter

Uhlíkové filtre nie je možné použiť opakovane. Raz za 4 mesiace alebo podľa častosti používania spotrebiča sa musia vymeniť za zodpovedajúci typ.

ODSTRAŇOVANIE ŤAŽKOSTÍ

| Problém | Dôvod | Náprava |
|--|---------------------------------------|---|
| Odsávač nefunguje. | Spotrebič nie je napájaný. | Skontrolujte pripojenie prívodu elektriny. |
| | | Skontrolujte, či je zapnutý hlavný vypínač. |
| Zlý prietok vzduchu. | Hliníkové filtre na masť sú zapchané. | Očistite filtre a po osušení ich znovu vložte. |
| | Uhlíkové filtre na masť sú zapchané. | Vymeňte uhlíkové filtre za nové. |
| Vzduch vôbec neprúdi. | | Vypnite spotrebič. Opravu musí vykonať kvalifikovaný technik. |
| Motor sa po niekoľkých minútach zastaví. | | Digestor je inštalovaný príliš blízko sporáka. |
| | | Kuchyňa nie je dostatočne vetraná. |
| | | Vypnite spotrebič. Opravu musí vykonať kvalifikovaný technik. |
| Silný zápach pri varení. | Uhlíkové filtre nie sú nainštalované. | V recirkulačnom režime musia byť uhlíkové filtre inštalované. |

TECHNICKÉ ÚDAJE

| Model | EFR 6041 X |
|--|--------------------------------|
| EAN produktu | 8592131173668 |
| Počet stupňov výkonu | 3 |
| Výkon odsávania do komína (m ³ /hod.) | 110/180/260 |
| Hlučnosť pri odsávaní do komína (dB) | 49/52/64 |
| Výkon odsávania recirkuláciou (m ³ /hod.) | 90/148/205 |
| Hlučnosť pri odsávaní recirkuláciou (dB) | 53/57/69 |
| Počet motorov | 1 |
| Počet osvetlení | 1 |
| Typ osvetlenia | žiarovky |
| Tukový filter | hliníkový |
| Počet tukových filtrov | 2 |
| Počet uhlíkových filtrov vo výbave | 1 |
| Označenie výrobcu uhlíkového filtra | 02846762 |
| ECG model uhlíkového filtra | ECG EFR 6041 X uhlíkový filter |
| EAN kód uhlíkového filtra | 8592131237247 |
| Spätná klapka | áno |
| Rozmery (mm) | 598 × 230 × 135 |
| Rozmery s obalom (mm) | 660 × 230 × 370 |
| Hmotnosť | 7,5 kg |
| Hmotnosť s obalom | 8,6 kg |
| Min. vzdialenosť od elektrickej varnej dosky | 70 cm |
| Min. vzdialenosť od plynovej varnej dosky | 70 cm |
| Priemer príruby odsávacej rúry | 120 mm |
| Nominálny príkon | 165 W |
| Príkon motora | 125 W |
| Príkon osvetlenia | 40 W |
| Prúdová poistka | 3 A |
| Napätie | 220 – 240 V/50 Hz |
| Dĺžka prívodného kábla | 1,8 m (vrátane zástrčky) |

SK

VYUŽITIE A LIKVIDÁCIA OBALOV

Baliaci papier a vlnitá lepenka – odovzdajte do zberných surovín. Prebalová fólia, PE vrecká, plastové diely – vyhadzujte do kontajnerov na plasty.

LIKVIDÁCIA VÝROBKU PO SKONČENÍ ŽIVOTNOSTI

Likvidácia použitých elektrických a elektronických zariadení (platí v členských krajinách EÚ a ďalších európskych krajinách so zavedeným systémom triedenia odpadu)

Vyobrazený symbol na produkte alebo na obale znamená, že s produktom by sa nemalo nakladať ako s domovým odpadom. Produkt odovzdajte na miesto určené na recykláciu elektrických a elektronických zariadení. Správnou likvidáciou produktu zabránite negatívnym vplyvom na ľudské zdravie a životné prostredie. Recyklácia materiálov prispieva k ochrane prírodných zdrojov. Viac informácií o recyklácii tohto produktu vám poskytne obecný úrad, organizácia na spracovanie domového odpadu alebo predajné miesto, kde ste produkt kúpili.



08/05

SK

Tento výrobok spĺňa požiadavky smerníc EÚ o elektromagnetickej kompatibilite a elektrickej bezpečnosti.



Zmena textu a technických parametrov vyhradená.

ZÁRUČNÍ LIST

CZ

Označení výrobku:

Název:

Výrobní číslo:

Datum prodeje:

Razítko prodejny
prodávajícího:

Čitelný podpis
prodávajícího:

Vážený zákazníku,
děkujeme Vám za zakoupení výrobku importovaného naší společností. Věříme, že jste tak učinil po důkladném zvážení technických parametrů a účelu, pro který jej budete používat. Následujícími informacemi bychom chtěli přispět k Vaší plné spokojenosti se zakoupeným výrobkem.

- Před prvním uvedením výrobku do provozu si pečlivě přečtete přiložený návod k obsluze a důsledně se řiďte všemi pokyny.
- Vámi zakoupený výrobek je určen pro běžné domácí používání. Pro profesionální použití jsou určeny výrobky specializovaných firem.

Bližší informace o Záruce a Autorizovaných servisních střediscích Vám poskytne:

- prodávající
- Servisní linka: **800 231 231**
- email: servis@bmksevis.cz
- Infolinka K+B: **800 121 120**
- email: reklamace@kbexpert.cz

Aktuální informace o Autorizovaných servisních střediscích a aktuální znění záručních podmínek naleznete také na www.ecg.cz.

K+B Progres, a.s., IČO: 61860123

Sídlo: U Expertu 91, 250 69 Klíčany, okr. Praha – východ, zapsaná
v Obchodním rejstříku u Městského soudu v Praze, oddíl B, vložka 2902

Záruční podmínky

- Záruka vyplývající z těchto záručních podmínek je poskytována pouze kupujícímu spotřebiteli (dále také jen „Kupující“) a jen na výrobek sloužící k běžnému používání v domácnosti.
- Prodávající poskytuje Kupujícímu spotřebiteli Záruku v trvání dvaceti čtyř měsíců, a to od data převzetí prodaného výrobku Kupující. Základním průkazem práv Kupujícího ve smyslu Občanského zákoníku je pořizovací doklad (paragon, faktura, leasingová smlouva). Pokud byl při prodeji vydán Záruční list, je tento součástí výrobku s výrobním číslem uvedeným v tomto záručním listě. Ve vlastním zájmu si ho uschovejte.
- Kupující má v rámci Záruky právo na bezplatné, včasné a řádné odstranění vady, popřípadě – není-li to vzhledem k povaze (tzn. příčině i projevu) vady neúměrné – právo na výměnu výrobku. Pokud není takový postup možný, je Kupující oprávněn žádat přiměřenou slevu z ceny výrobku. Právo na výměnu výrobku nebo odstoupení od kupní smlouvy lze uplatnit jen při splnění všech zákonných předpokladů, a to pouze tehdy, nebyl-li výrobek nadměrně opotřeben, poškozen. A výrobek musí být používán v souladu s návodem.
- Právo na odstranění vady výrobku (i všechna případná další práva ze Záruky) doporučujeme uplatnit v nejbližším Autorizovaném servisním středisku. Zároveň musí Autorizovanému servisnímu středisku umožnit ověření existence reklamované vady, včetně odpovídajícího vyzkoušení (popř. demontáže) výrobku, v provozní době tohoto střediska.
- Každé právo ze Záruky je nutno uplatnit v příslušném Autorizovaném servisním středisku bez zbytečného odkladu, nejpozději však do konce záruční doby, jinak zaniká.
- Autorizované servisní středisko posoudí oprávněnost reklamace a podle povahy vady výrobku rozhodne o způsobu opravy. Kupující je povinen poskytnout Autorizovanému servisnímu středisku součinnost potřebnou k prokázání uplatněného práva na odstranění vady, k ověření existence reklamované vady i k záruční opravě výrobku.
- Běh záruční doby se stanoví po dobu od řádného uplatnění práva na odstranění vady do provedení záruční opravy Autorizovaným servisním střediskem, avšak jen při splnění podmínky uvedené v předchozím bodu.
- Po provedení záruční opravy je Autorizované servisní středisko povinno vydat Kupujícímu čitelnou kopii Opravního listu. Opravní list slouží k prokazování práv Kupujícího, proto ve vlastním zájmu před podpisem Opravního listu zkontrolujte jeho obsah a kopii Opravního listu pečlivě uschovejte.
- Jestliže nebude reklamovaná vada zjištěna nebo nejde-li o záruční vadu, za kterou odpovídá Prodávající, či neposkytne-li Kupující Autorizovanému servisnímu středisku shora uvedenou součinnost, je Kupující, povinen nahradit Prodávajícímu i Autorizovanému servisnímu středisku veškeré případné náklady, které jim v souvislosti s tím vzniknou.
- Záruka vyplývající z těchto záručních podmínek platí pouze na území České republiky a Slovenské republiky. Nevztahuje se na opotřebením nebo poškozením výrobku (včetně poškození způsobeného poruchami v elektrické síti, použitím nevhodných náplní, nevhodnými provozními podmínkami aj.), případný nedostatek jakosti nebo užitné vlastnosti (které nejsou závadou) ani na výrobek použitý nad rámec běžného používání v domácnosti (např. k podnikatelským účelům aj.).
- Poskytnutím záruky nejsou dotčena práva Kupujícího, která se ke koupi výrobku váží dle ustanovení zvláštních právních předpisů.
- Prodávající je povinen předat Kupujícímu při prodeji výrobku a na požádání Kupujícího poskytnout mu i kdykoli poté aktuální seznam Autorizovaných servisních středisek v České republice, včetně jejich telefonních čísel.
- Ostatní ustanovení se řídí Občanským zákoníkem a Zákonem na ochranu spotřebitele.

Ze záručních oprav jsou vyloučeny zejména tyto případy:

- Kupující při reklamaci výrobku nepředloží platný doklad o koupi.
- Výrobek byl instalován nebo používán v rozporu s návodem k obsluze, příp. s návodem na montáž.
- Údaje na záručním listu nebo dokladu o zakoupení se liší od údajů na výrobním štítku spotřebiče.
- Při chybějícím nebo poškozeném výrobním štítku spotřebiče.
- Je-li výrobek používán k jinému než výrobem stanovenému účelu – spotřebič je určen k používání v domácnosti.
- Je-li výrobek používán k profesionálním nebo komerčním účelům je možné uplatňovat záruku v souladu s Obchodním zákoníkem v délce 6 měsíců od data převzetí.
- Mechanické poškození (závady vzniklé při přepravě).
- Poškození vzniklá nepozorností, živelnou pohromou nebo jinými vnějšími vlivy (např. vyšším napětím v elektrorozvodné síti, extrémně tvrdou vodou apod.).
- Neodborným zásahem, nepovolenými konstrukčními změnami nebo opravou provedenou neoprávněnou osobou.
- Běžná údržba nebo čištění, instalace, programování, kontrola parametrů výrobku.
- Opotřebením vniklé používáním spotřebiče.

Upozornění pro prodejce:

Pro případné uplatnění reklamace ještě před prodejem výrobku spotřebiteli (předprodejní záruka) požaduje firma K+B kompletní nepoužívaný výrobek v originálním nepoškozeném obalu, řádně vyplněný reklamační protokol, kopii dokladu prokazujícího převzetí výrobku prodejcem a tento záruční list. Předprodejní záruční doba na tento výrobek je jeden rok od nabytí výrobku prodejcem od dodavatele. K+B přebírá za prodejce odpovědnost za vady prodaného výrobku spotřebiteli ve výše uvedeném rozsahu za podmínek uvedených na tomto záručním listě pouze tehdy, byl-li tento výrobek prodán spotřebiteli v době trvání předprodejní záruky.

Ujištění dovozce o vydání prohlášení o shodě

Vážený zákazníku,

dle § 13, odst. 5 zákona č.22/97 Sb. Vás ujišťujeme, že na všechny výrobky distribuované společností K+B Progres, a.s. našim obchodním partnerům bylo vydáno prohlášení o shodě ve smyslu zákona č. 22/97 Sb a nařízení vlády č.168/1997 Sb., 169/1997 Sb. a 177/1997 Sb. a příslušných nařízení vlády.

Prohlášení o hygienické nezávadnosti výrobků

Všechny výrobky distribuované společností K+B Progres, a.s., které přicházejí do styku s potravinami, splňují požadavky o hygienické nezávadnosti dle zákona č.258/2000 Sb., vyhlášky 38/2001 Sb.

www.ecg.cz

Výhradní zastoupení pro ČR:
K+B Progres, a.s.
U Expertu 91
250 69 Klíčany

servisní linka: 800 231 231
e-mail: servis@bmkservis.cz
Infolinka K+B: 800 121 120
email: reklamace@kbexpert.cz

CZ

Distribútor pre SR:
K+B Elektro – Media, k.s.
Mlynské Nivy 73
821 05 Bratislava

Infolinka K+B: 800 121 120
e-mail: reklamace@kbexpert.cz

SK

- Dovožce neručí za tiskové chyby obsažené v návodu k použití výrobku.
- Dovožca neručí za tlačové chyby obsiahnuté v návode na použitie výrobku.