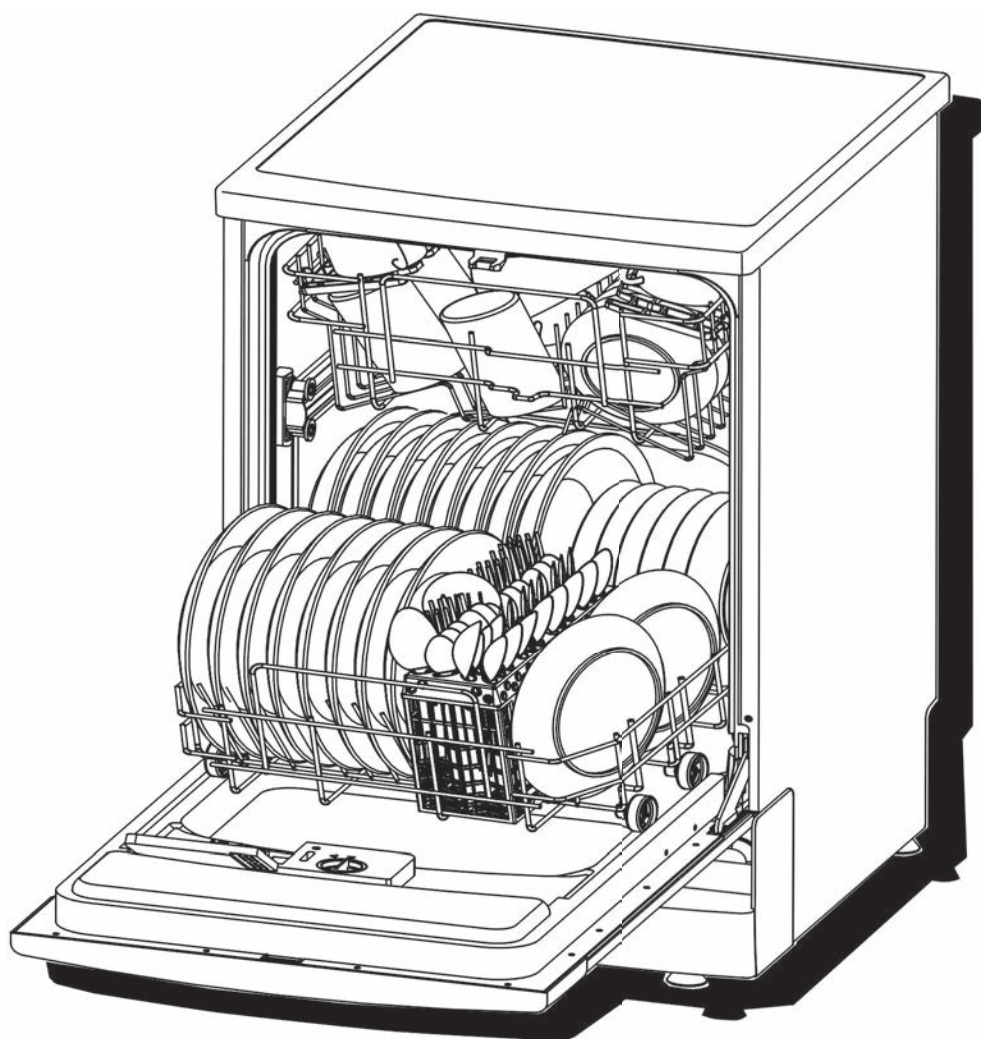


ECG



EDS 6025 QA+

MYČKA NA NÁDOBÍ

NÁVOD K OBSLUZE

CZ

UMÝVAČKA RIADU

NÁVOD NA OBSLUHU

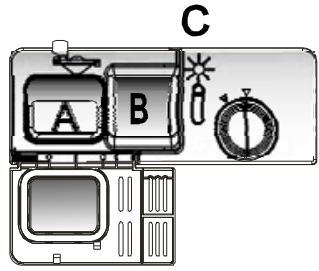
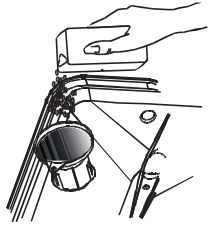
SK

- Před uvedením výrobku do provozu si důkladně přečtěte tento návod a bezpečnostní pokyny, které jsou v tomto návodu obsaženy. Návod musí být vždy přiložen k přístroji.
- Pred uvedením výrobku do prevádzky si dôkladne prečítajte tento návod a bezpečnostné pokyny, ktoré sú v tomto návode obsiahnuté. Návod musí byť vždy priložený k prístroju.

RYCHLÝ NÁVOD K OBSLUZE

Podrobné informace o funkcích přístroje najdete v příslušných kapitolách návodu k obsluze.

CZ

Zapněte přístroj	Stiskem tlačítka On/Off zapnete přístroj. Otevřete dvířka.
Naplňte dávkovač mycího prostředku	<p>Oddíl A: Pro všechny typy mytí.</p> <p>Oddíl B: Pouze pro programy s předmytím. (Viz pokyny k použití.)</p> 
Zkontrolujte množství leštidla	<p>Mechanický indikátor C: Elektrický indikátor na ovládacím panelu (je-li jím daný typ vybaven).</p>
Zkontrolujte množství soli	<p>(Pouze u typů vybavených změkčovačem vody.) Elektrický indikátor na ovládacím panelu (je-li jím daný typ vybaven). Pokud na ovládacím panelu není indikátor soli (u některých typů), odhadněte okamžik přidání soli do změkčovače podle počtu provedených mycích cyklů.</p> 
Naplňte koše	Odstraňte z nádobí větší zbytky pokrmů. Zbytky připálených pokrmů nechte nejdříve změkchnout v pánvi a pak teprve vložte nádobí do koše. Přečtěte si pokyny pro plnění myčky.
Zvolte program	Uzavřete dvířka myčky a stiskněte tlačítko programu P , dokud se jeho indikátor nerozsvítí. (Viz kapitola Návod k použití.)
Spusťte myčku	Otevřete vodovodní ventil a stiskněte tlačítko START/PAUZA . Přístroj se zhruba za 10 sekund spustí.

Změna programu	<ol style="list-style-type: none"> Právě prováděný program lze změnit pouze krátce po spuštění. V opačném případě může být mycí prostředek již spotřebován a voda odčerpána. Pak je potřeba zásobník mycího prostředku znovu naplnit. Stiskněte tlačítko START/PAUZA, poté stiskem programového tlačítka P po dobu delší než 3 sekundy přerušíte prováděný program. Stiskněte tlačítko START/PAUZA. Myčka se znovu spustí přibližně po 10 sekundách.
Vložte do koše zapomenuté nádobí.	<ol style="list-style-type: none"> Pootevřete dvířka myčky k jejímu zastavení. Jakmile ostříkovací ramena ustanou v činnosti, můžete otevřít dvířka kompletně. Vložte zapomenuté nádobí. Zavřete dvířka. Myčka se znovu spustí po 10 sekundách. <div style="border: 1px solid black; padding: 5px; margin-top: 10px;"> <p>UPOZORNĚNÍ Opatrně otevřete dvířka. Při otvírání dvířek může prudce unikat horká pára!</p> </div>
Vypnutí myčky během mycího cyklu.	Pokud jste myčku vypnuli během mycího cyklu, pak před dalším spuštěním znovu zvolte mycí cyklus a zapněte ji do provozního stavu.

Vypnutí myčky	Jakmile je mycí cyklus dokončen, osmkrát zazní zvukový signál a přístroj se vypne. Stiskem tlačítka On/Off myčku vypnete.
Zavřete vodovodní ventil a vyjměte z koše nádobí.	Upozornění: před vyjímáním nádobí z myčky vyčkejte asi 15 minut, protože nádobí je horké a snadno by mohlo popraskat. Během následujících minut nádobí také lépe oschne. Začněte je vyjímát nejdříve ze spodního koše.



Přečtěte si tento návod

Vážený zákazníku,

Tento výrobek je určen pro používání v domácnostech a podobných prostředích, jakými jsou:

- kuchyně pro personál v obchodech, kanceláře a další podobná pracoviště;
- venkovské domy;
- kuchyňky pro hosty hotelů, motelů a podobných ubytovacích zařízení;
- Před prvním použitím myčky si prosím pozorně přečtěte tento návod. Najdete v něm pokyny pro její správný provoz a údržbu.
- Uložte si návod pro pozdější použití.
- Předajte jej případnému dalšímu majiteli přístroje.

Návod obsahuje kapitoly s bezpečnostními pokyny, pokyny pro provoz a instalaci a seznam možných závad a jejich odstranění.



Ještě než zavoláte do servisu

Řešení některých běžných obtíží najdete v kapitole Závady a jejich odstranění.

Pokud se vám závadu nepodaří vyřešit, obraťte se, prosím, na kvalifikovaného technika.



POZNÁMKA

Výrobce si vzhledem k průběžnému vývoji a vylepšování výrobku vyhrazuje právo změnit jeho specifikaci bez předchozího upozornění.

OBSAH

DŮLEŽITÉ BEZPEČNOSTNÍ UPOZORNĚNÍ	6
POKYNY PRO UZEMNĚNÍ.....	6
UPOZORNĚNÍ! ŘÁDNÉ POUŽÍVÁNÍ.....	6
NÁVOD K POUŽITÍ	7
OVLÁDACÍ PANEL.....	7
POPIS PŘÍSTROJE.....	8
PŘED PRVNÍM POUŽITÍM	8
ZMĚKČOVAČ VODY.....	8
PŘIDÁVÁNÍ SOLI DO ZMĚKČOVAČE.....	10
NAPLNĚNÍ DÁVKOVAČE LEŠTIDLEM.....	10
FUNKCE MYCÍHO PROSTŘEDKU.....	12
PLNĚNÍ KOŠŮ MYČKY	14
OPATRNOST PŘI VKLÁDÁNÍ A VYJÍMÁNÍ PŘEDMĚTŮ Z KOŠŮ.....	14
PLNĚNÍ HORNÍHO KOŠE.....	15
PLNĚNÍ DOLNÍHO KOŠE.....	15
DOPORUČOVANÝ ZPŮSOB VKLÁDÁNÍ VĚTŠÍCH KUSŮ NÁDOBÍ.....	16
PLNĚNÍ HORNÍHO KOŠE.....	16
PLNĚNÍ DOLNÍHO KOŠE.....	16
KOŠÍK PRO PŘÍBORY.....	17
SPUŠTĚNÍ MYCÍHO PROGRAMU	18
TABULKA MYCÍCH PROGRAMŮ.....	18
SPUŠTĚNÍ PŘÍSTROJE.....	19
ZMĚNA PROGRAMU.....	19
ZAPOMNĚLI JSTE VLOŽIT NĚJAKÉ NÁDOBÍ?.....	19
NA KONCI MYCÍHO CYKLU.....	19
ÚDRŽBA A ČIŠTĚNÍ	20
FILTRAČNÍ SYSTÉM.....	20
PÉČE O MYČKU.....	21
POKYNY K INSTALACI	24
PŘÍPRAVA K INSTALACI.....	24
ROZMĚRY KRYCÍHO PANELU A INSTALACE.....	25
NASTAVENÍ TAHU PRUŽIN DVÍŘEK.....	27
KROKY INSTALACE MYČKY NÁDOBÍ.....	28
PŘIPOJENÍ K NAPÁJECÍ SÍTI.....	29
PŘIPOJENÍ BEZPEČNOSTNÍ HADICE PŘÍVODU VODY.....	30
SPUŠTĚNÍ MYČKY.....	30
TIPY K ŘEŠENÍ POTÍŽÍ	31
JEŠTĚ NEŽ ZAVOLÁTE DO SERVISU.....	31
CHYBOVÉ KÓDY.....	34
TECHNICKÉ ÚDAJE	35
TABULKA TECHNICKÝCH ÚDAJŮ.....	36

DŮLEŽITÉ BEZPEČNOSTNÍ UPOZORNĚNÍ

CZ

Před použitím si pozorně přečtěte pokyny!

Přečtěte si následující bezpečnostní pokyny a důsledně se jimi řiďte. Návod uschovejte pro budoucí potřebu.

UPOZORNĚNÍ

Při používání myčky dbejte bezpečnostních pokynů.



POKYNY PRO UZEMNĚNÍ

- Tento spotřebič musí být uzemněn. V případě poruchy nebo havárie může uzemnění snížit riziko úrazu elektrickým proudem, protože představuje vodič proudu s nejnižším elektrickým odporem. Přístroj je vybaven napájecím kabelem obsahujícím zemnicí vodič a zástrčku se zemnicím kontaktem.
- V souladu s národními předpisy a vyhláškami musí být napájecí kabel připojen do řádně zapojené a uzemněné síťové zásuvky.

UPOZORNĚNÍ

- Nesprávné připojení zemnicího vodiče může zvýšit riziko úrazu elektrickým proudem.
- Pokud nejste přesvědčení o správném uzemnění přístroje, obraťte se na kvalifikovaného technika. Pokud se zástrčka napájecího kabelu dodaná s přístrojem neshoduje s vaší síťovou zásuvkou, neupravujte ji. Nechte si od kvalifikovaného technika nainstalovat odpovídající síťovou zásuvku.



UPOZORNĚNÍ! ŘÁDNÉ POUŽÍVÁNÍ

- Neotevírejte dvířka ani koše na nádobí násilím, nesedejte si ani nestoupejte na ně.
- Po skončení mytí se nedotýkejte topného článku.
(Toto upozornění se týká pouze typu s viditelným topným tělesem.)
- Nespouštějte myčku, dokud nejsou krycí panely řádně usazeny. Pokud je myčka v provozu, otevírejte dvířka velmi opatrně, protože hrozí nebezpečí opaření.
- Na otevřená dvířka nepokládejte žádné těžké předměty, myčka by se mohla překloupat.
- Při vkládání nádobí k mytí:
 - 1) předměty s ostrými hranami kladte tak, aby nepoškodily těsnění dvířek;
 - 2) Upozornění: Nože a podobné ostré předměty se musí do košů ukládat ve vodorovné poloze nebo ostřím dolů.
- Při užívání myčky zabraňte kontaktu plastových předmětů s topným tělesem. (Toto upozornění se týká pouze typu s viditelným topným tělesem.)
- Po skončení mycího cyklu zkontrolujte, zda je dávkovač mycího prostředku prázdný.
- Nevkládejte plastové předměty, které nejsou označeny jako bezpečné do myčky nebo podobně. U předmětů bez tohoto značení se řiďte doporučením výrobce.
- Používejte výhradně mycí prostředky a leštidla určená pro myčky.
- Nikdy do myčky nepoužívejte mýdlo ani prací prášky pro pračky nebo pro ruční mytí.
- Chraňte přístroj před dětmi.
- Zabraňte dětem, aby se dostaly do styku s mycím prostředkem. Nedovolte jim přiblížit se k otevřeným dvířkům, uvnitř mohou být stále zbytky mycích prostředků.
- Osoby s omezenými fyzickými, smyslovými či duševními schopnostmi nebo osoby nemající příslušné znalosti a dovednosti (včetně dětí) smí přístroj obsluhovat pouze pod dohledem nebo po dostatečném poučení o jeho používání osobou odpovídající za jejich bezpečnost.

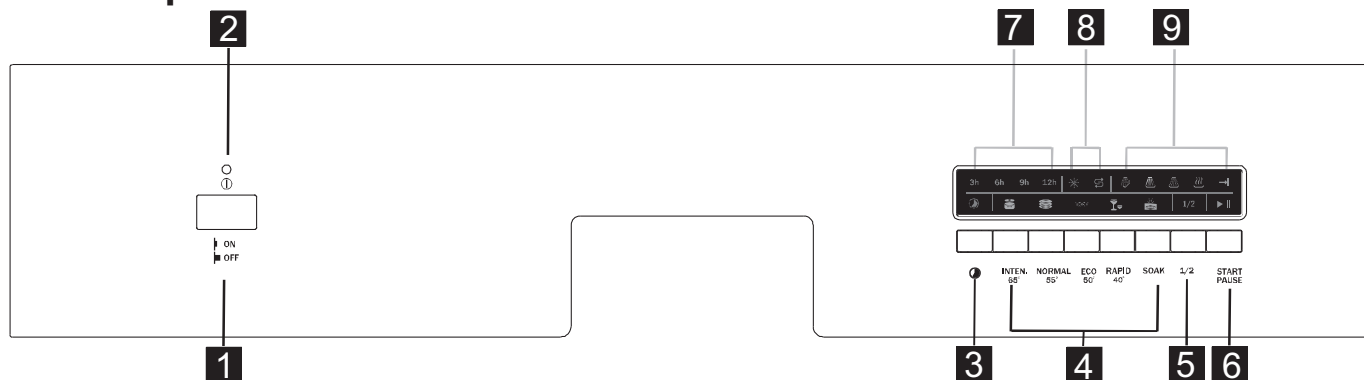
- Děti by měly být pod dozorem, aby si s přístrojem nehrály.
- Mycí prostředky jsou silně zásadité a při polknutí mohou být mimořádně nebezpečné! Zabraňte kontaktu s kůží a očima. Pokud jsou dvířka otevřená, nedovolte dětem, aby se k myčce přibližovaly.
- Nenechávejte dvířka otevřená, lze o ně snadno zakopnout.
- Pokud se poškodí napájecí kabel, smí jej nahradit pouze výrobce, servisní pracovník nebo jiná kvalifikovaná osoba. Tím se zamezí nebezpečí úrazu elektrickým proudem.
- Při vyřazení staré myčky z provozu odstraňte z přístroje dvířka.
- Obalového materiálu se prosím zbavujte šetrným způsobem.
- Používejte myčku výhradně k účelu, k němuž byla navržena.
- Napájecí kabel nesmí být při instalaci natažen, zohýbán ani zatížen. Před zapojením se nedotýkejte ovládacích prvků.
- Připojte k přístroji novou sadu hadic, staré hadice by se již neměly znovu používat.
- Nejvyšší počet sad nádobí je 12.
- Nejvyšší vstupní tlak vody je 1 MPa.
- Nejnižší vstupní tlak vody je 0,04 MPa.

NÁVOD K POUŽITÍ

⚠ DŮLEŽITÉ

Před první použitím si přečtěte všechny pokyny pro obsluhu myčky, tím zajistíte nejlepší výsledky.

Ovládací panel



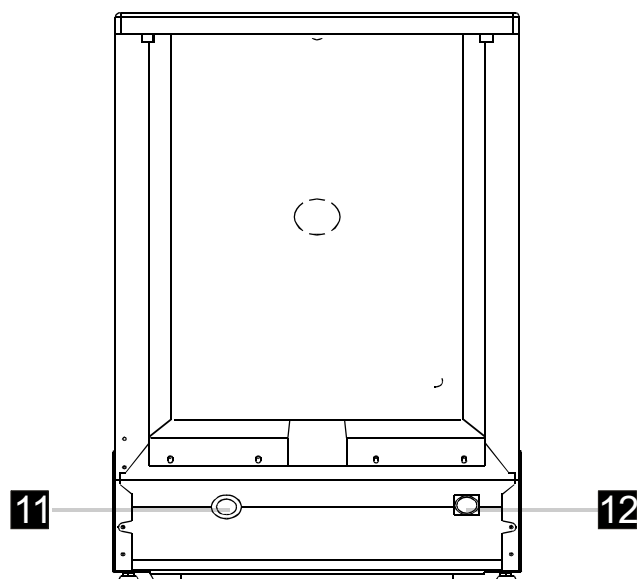
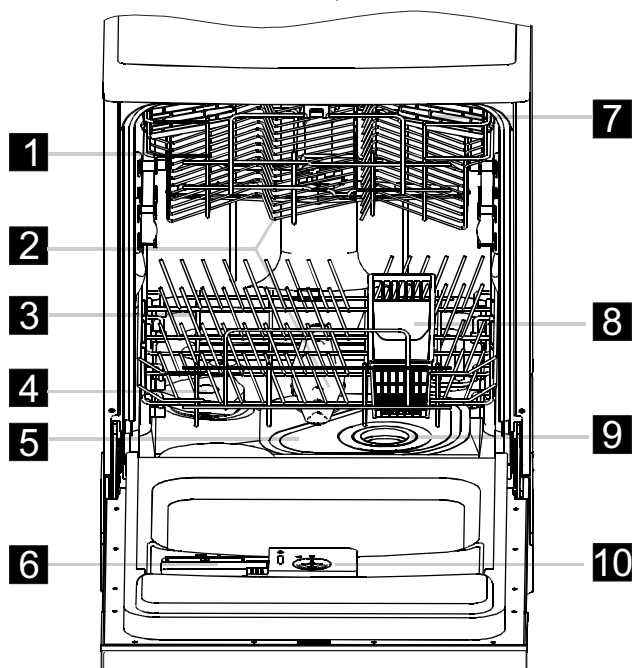
1. Hlavní vypínač: Zapnutí/vypnutí.
2. Indikátor: Informace o zapnutí.
3. Tlačítko Odloženého startu.
4. Tlačítka programů a indikátory **P**: Volba programů a zobrazení mycího programu
5. Tlačítko polovičního plnění (**1/2**) a indikátor.
6. Tlačítko **Start/Pause**: Spuštění/zastavení programu
7. Indikátor odloženého startu
8. Indikátor soli a leštidla: Upozornění na nutnost doplnění zásobníku soli/leštidla.
9. Indikátory fází mycího cyklu (5): Během mytí ukazují jednotlivé fáze mycího cyklu.

Popis přístroje

CZ

Pohled zepředu

Pohled zezadu



- | | |
|-------------------------------|-----------------------------------|
| 1. Horní koš | 7. Kryt přihrádky |
| 2. Ostřivací ramena | 8. Košík pro příbory |
| 3. Spodní koš | 9. Hrubý filtr |
| 4. Zásobník soli | 10. Dávkovač leštícího prostředku |
| 5. Hlavní filtr | 11. Přípojka odpadní hadice |
| 6. Dávkovač mycího prostředku | 12. Přípojka k vodovodní síti |

PŘED PRVNÍM POUŽITÍM

Před prvním uvedením do provozu:

1. Nastavte změkčovač vody
2. Přidejte 1,5 kg soli, doplňte zásobník vodou.
3. Naplňte dávkovač leštídem.
4. Naplňte dávkovač mycím prostředkem.

Změkčovač vody

Změkčovač vody se musí nastavit ručně pomocí otočného ovladače tvrdosti vody.

Funkcí změkčovače vody je odstraňovat z vody minerály a soli, které by mohly nepříznivě a škodlivě ovlivnit provoz myčky. Čím vyšší obsah minerálů a solí, tím je voda tvrdší. Změkčovač vody lze nastavit podle míry tvrdosti vody ve vaší oblasti. Informace o tvrdosti vody vám podá vodohospodářský úřad.

Nastavení spotřeby soli

Myčka umožňuje regulovat spotřebu soli v závislosti na tvrdosti používané vody. Tak lze míru spotřeby soli optimalizovat a regulovat.



Při regulaci spotřeby soli proveďte následující pokyny:

1. Odšroubujte víko zásobníku soli.
2. Zásobník je osazen kroužkem se znázorněnou šipkou (viz obrázek vlevo). V případě potřeby otáčejte kroužkem proti směru hodinových ručiček od „-“ do „+“ v závislosti na tvrdosti používané vody.

Nastavení se doporučuje provádět podle následujícího schématu:

TVRDOST VODY				Volič polohy	Spotřeba vody (gramů na cyklus)	Přibližný počet cyklů (na 1 kg soli)
°dH	°fH	°C	mmol/l			
0–8	0–14	0–10	0,0–1,4	/	0	/
8–22	14–39	10–28	1,4–3,9	–	20	50
22–45	39–80	28–56	3,9–8,0	Střed	40	25
45–60	80–107	56–75	8,0–11,0	+	60	16

Informace o tvrdosti vody získáte od vašeho dodavatele vody.

POZNÁMKA 1

1°dH = 1,78°fH = 0,178 mmol/l

°dH: Německý stupeň

°fH: Francouzský stupeň

°C: Britský stupeň

POZNÁMKA 2

/	Není třeba přidávat sůl
–	Nastavení k symbolu „-“
+	Nastavení k symbolu „+“
Střed	Nastavení mezi symboly „-“ a „+“

POZNÁMKA

Pokud váš spotřebič není vybaven změkčovačem vody, můžete tuto kapitolu přeskočit.

ZMĚKČOVAČ VODY

Tvrdost vody se může v každé oblasti lišit. Pokud se používá tvrdá voda, budou se na nádobí a přístrojích tvořit usazeniny.

Spotřebič je vybaven speciálním změkčovačem vody používajícím dávkovač soli navržený tak, aby z vody odstraňoval vápník a další minerály.

Přidávání soli do změkčovače

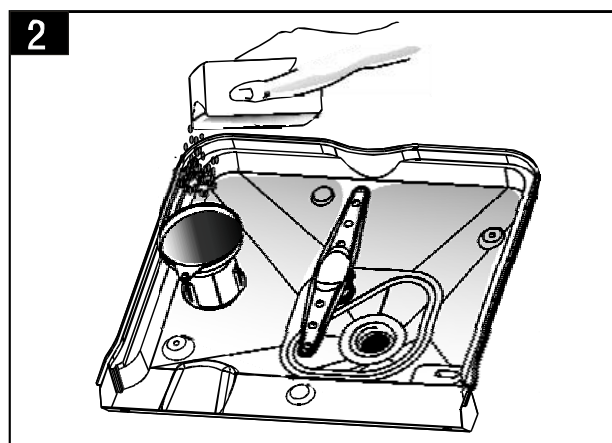
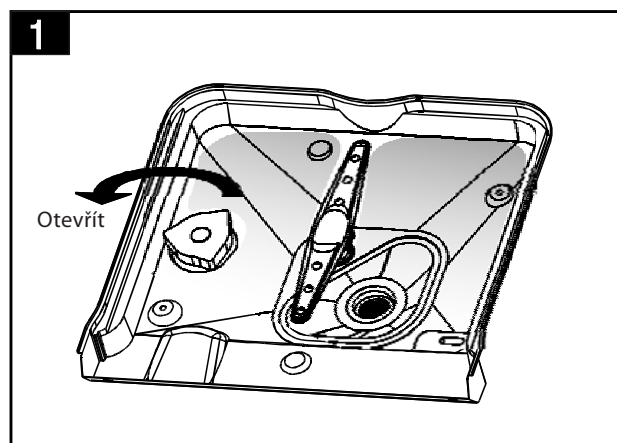
CZ

Používejte výhradně sůl určenou pro myčky.

Zásobník soli je umístěn pod spodním košem. Jeho plnění provádějte podle následujícího popisu:

Pozor!

- Používejte výhradně sůl doporučenou výrobcem myčky! Jiné typy solí, které nejsou určeny pro myčky jako např. kuchyňská sůl, poškodí změkčovač vody. V případě poškození způsobeném použitím nevhodné soli výrobce neposkytuje záruku a není odpovědný za vzniklé škody.
- Doplnujte sůl pouze před spuštěním některého kompletního mycího programu. To zabrání zrnkům soli uvolněným ze zásobníku, aby se po nějakou dobu shromažďovala na dně myčky, kde by mohla způsobit proces koroze.



- A. Vyjměte spodní koš a potom odšroubujte a vyjměte kryt zásobníku soli (obr. 1).
- B. Do otvoru v zásobníku vložte trychtýř (v dodávce) a nasypete do něj asi 1,5 kg soli (obr. 2).
- C. Doplněte zásobník vodou. Malé množství vody obvykle ze zásobníku přeteče ven.
- D. Po naplnění zásobníku řádně zašroubujte kryt ve směru hodinových ručiček.
- E. Během 2–6 dní po naplnění zásobníku solí přestane svítit indikátor soli.
- F. Ihned po naplnění zásobníků solí spusťte nějaký mycí program. (Doporučujeme program rychlého mytí nebo oplachování.) Pokud se tak nestane, slaná voda může poškodit filtrační systém, čerpadlo nebo jinou důležitou součást.

! POZNÁMKA

1. Sůl je třeba doplnit v okamžiku, kdy se na ovládacím panelu rozsvítí indikátor soli. Vzhledem k rychlosti rozpouštění soli může indikátor soli svítit i poté, co byla sůl doplněna. Pokud na ovládacím panelu není indikátor soli (u některých typech), odhadněte okamžik přidání soli do změkčovače podle počtu provedených mycích cyklů.
2. Pokud dojde k přesypání soli ze zásobníku, spusťte program rychlého mytí nebo oplachování, při němž se odstraní.

Naplnění dávkovače leštidlem

Dávkovač leštícího prostředku

Leštadlo se uvolňuje v závěrečné fázi programu při leštění. To zabraňuje, aby se na nádobí vytvářely kapky, které by na něm mohly zanechat skvrny a šmouhy. Také urychluje sušení a odkapávání vody z nádobí. Ve vaší myčce se používá tekuté leštadlo. Dávkovač leštidla je umístěn ve dvířkách vedle dávkovače mycího prostředku. Při plnění dávkovače odejměte víko a vložte do něj leštadlo, dokud nezhasne indikátor leštidla. Objem zásobníku leštidla je asi 110 ml.

Funkce leštidla

Leštadlo se automaticky dávkuje při závěrečném leštícím procesu a zabraňuje vytváření skvrn a šmouh během sušení.

Pozor!

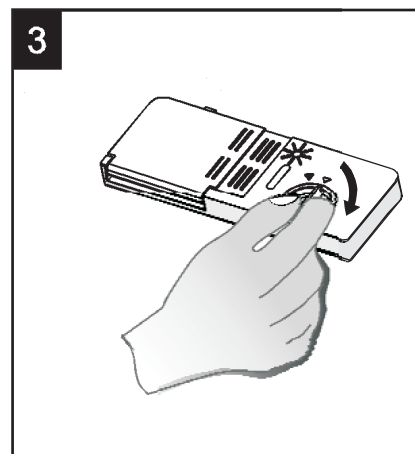
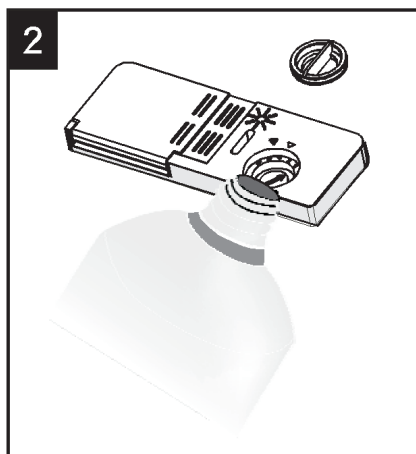
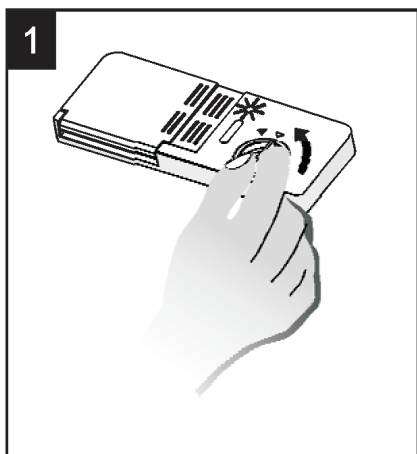
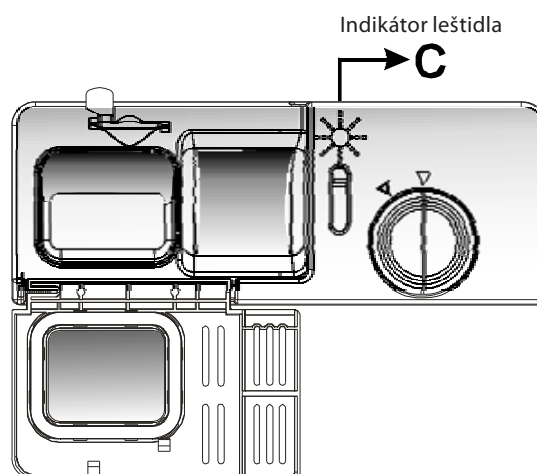
Do myčky používejte výhradně značková leštidla. Dávkače leštidla nikdy neplňte jinými látkami (např. čisticím do myček, tekutým saponátem). Mohlo by dojít k poškození přístroje.

Kdy doplnit dávkač leštidla

Pokud není ovládací panel vaší myčky vybaven indikátorem leštidla, množství v zásobníku lze odhadnout podle barvy indikátoru optické úrovně **C** vedle krytu dávkače. Jakmile je zásobník leštidla plný, celý indikátor ztmavne. S úbytkem leštidla se rozsah tmavé části indikátoru zmenšuje. Obsah leštidla by nikdy neměl poklesnout pod čtvrtinu obsahu.

S úbytkem obsahu leštidla se rozsah tmavé části indikátoru mění, jak je znázorněno na obrázku dole.

- Plný
- ◐ 3/4 obsahu
- ◑ 1/2 obsahu
- ◒ 1/4 obsahu – potřeba doplnit, aby se netvořily skvrny.
- Prázdný

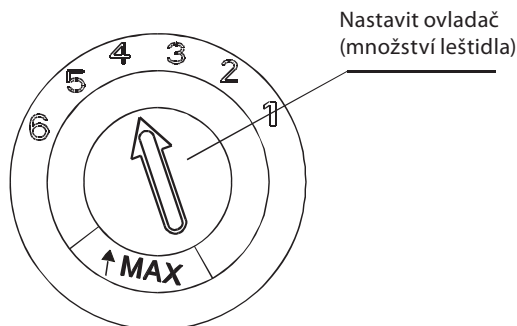


1. Otočením víka do k symbolu **Open** (doleva) dávkač otevřete a víko vyjměte.
2. Opatrně dolévejte do dávkače leštidlo tak, aby nepřeteklo.
3. Vložte víko tak, aby lícovalo se symbolem **Open** a zavřete je otočením doprava.

! POZNÁMKA

Leštidlo, které při plnění přeteklo, vytřete savým hadříkem, zabráníte tak nadměrnému pění při dalším mytí. Před zavřením dvířek nezapomeňte vrátit víko na dávkač.

Nastavení dávkovače leštidla



Dávkovač leštidla umožňuje šest poloh nastavení. Při prvním mytí nastavte ovladač do polohy 4. Pokud nastanou obtíže se špatným sušením a skvrnami, zvýšte dávkování leštidla tak, že odejmete víko dávkovače a ovladače nastavíte do polohy 5. Pokud se nádobí stále špatně suší a obsahuje skvrny, nastavte ovladač na nejbližší vyšší hodnotu, dokud se skvrny nepřestanou tvořit. Výchozí nastavení z výroby je 4.

POZNÁMKA

Pokud jsou po skončení mytí na nádobí kapky vody nebo vápenití skvrny, zvýšte dávkování leštidla. Pokud se na nádobí objeví bělavé lepidlo nebo na nožích a sklu modravý potah, snižte dávkování leštidla.

Funkce mycího prostředku

Mycí prostředek obsahující chemikálie je zapotřebí k rozpuštění a odstranění nečistot z nádobí a jejich vyplavení z myčky. Pro tyto účely je vhodná většina dostupných mycích prostředků.

Mycí prostředky

Rozlišují se tři druhy mycích prostředků

1. S fosfáty a chlórem
2. S fosfáty bez chlóru
3. Bez fosfátů a chlóru

Nové mycí prostředky obvykle neobsahují fosfáty. Z toho důvodu nedochází k měkčení vody působením fosfátů. V takovém případě doporučujeme naplnit zásobník soli, i když je tvrdost vody pouhých 6°dH. Při použití bezfosfátových prostředků a tvrdé vody se na nádobí a na skle často objevují bílé skvrny. Pokud tento případ nastane, pak dosáhnete lepších výsledků mytí přidáním většího množství mycího prostředku. Mycí prostředky bez chlóru málo bělí. Tmavé a barevné skvrny se neodstraní úplně. V takovém případě spusťte program s vyšší pracovní teplotou.

Koncentrovaný mycí prostředek

Z hlediska chemického složení dělíme mycí prostředky do dvou základních skupin:

- Konvenční zásadité prostředky s žíravými částicemi
- Nízko zásadité koncentrované prostředky s přirozenými enzymy

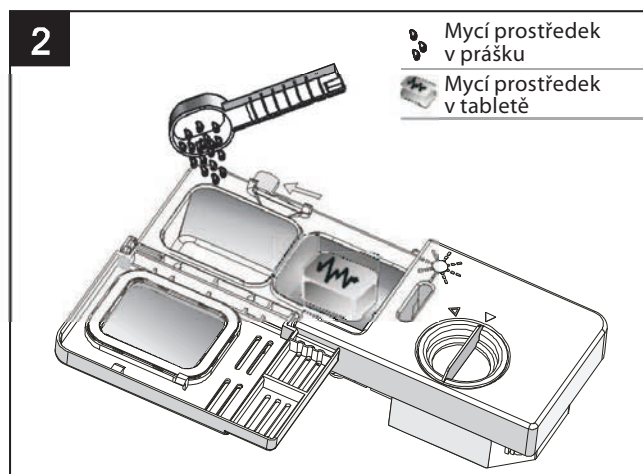
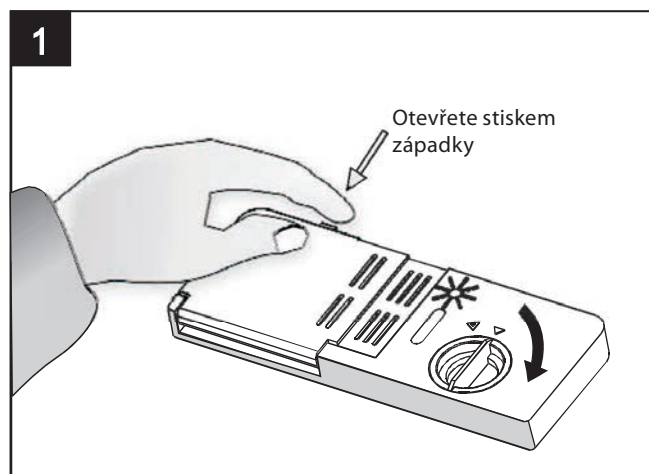
Mycí prostředek v tabletách

Mycí prostředky v tabletách různých typů se rozpouštějí různě rychle. Z toho důvodu se některé tablety během krátkých programů zcela nerozpustí a neuvolní ze sebe všechny čisticí látky. Mycí prostředky v tabletách proto používejte jen při dlouhých programech, aby se z nich všechny látky zcela vyplavily.

Dávkovač mycího prostředku

Mycí prostředek se musí doplnit před každým mytím podle pokynů uvedených v tabulce mycích cyklů. Vaše myčka má nižší spotřebu mycích prostředků a leštidla než konvenční myčky. Běžná dávka mycího prostředku na jedno mytí je obvykle jedna lžice. Více znečištěné nádobí vyžaduje vyšší dávku mycího prostředku. Mycí prostředek přidávejte vždy těsně před spuštěním myčky, jinak by mohl zvlhnout a špatně se rozpouštět.

Použité množství mycího prostředku



CZ

⚠ POZNÁMKA

- Pokud je víko zavřeno: zatlačte na otevírací tlačítko. Víko se otevře.
- Mycí prostředek přidávejte vždy těsně před spuštěním myčky.
- Používejte do myčky výhradně značkové mycí prostředky.

⚠ UPOZORNĚNÍ

Mycí prostředky působí korozivně! Pečlivě uložte mimo dosah dětí.

Správné používání mycího prostředku

Používejte výhradně mycí prostředky určené pro myčky. Mycí prostředky ukládejte na suché a čisté místo. Práškové mycí prostředky sypte do dávkovače až těsně před mytím nádobí.

Plnění mycího prostředku

Naplňte dávkovač mycím prostředkem. Označení ukazuje velikost dávky, jak je znázorněno na obrázku:

- A. Hodnota **MIN** v dávkovači pro hlavní mycí cyklus představuje přibližně 20 g mycího prostředku.
- B. Dávka v dávkovači pro předmycí cyklus odpovídá přibližně 5 g mycího prostředku.

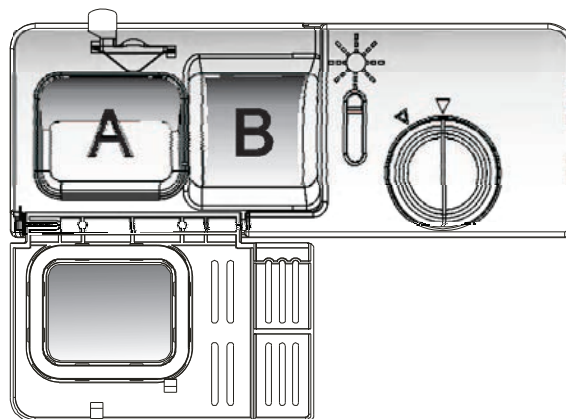
Dbejte pokynů ohledně dávkování a skladování mycích prostředků uvedených výrobcem na obalu.

Zatlačte víko, dokud zcela nezapadne.

Pokud je nádobí silně znečištěné, dodejte do dávkovače pro předmytí přídatnou dávku mycího prostředku. Prostředek tak začne působit již při předmycím cyklu.

⚠ POZNÁMKA

- Na poslední stránce najdete informace o dávkování mycího prostředku pro jednotlivé programy.
- Uvědomte si prosím, že vzhledem k míře znečištění nádobí a tvrdosti vody mohou nastat jisté rozdíly.
- Přečtěte si doporučení výrobce na obalu mycího prostředku.



PLNĚNÍ KOŠŮ MYČKY

CZ

Doporučení

- Zvažte nákup takového nádobí a příborů, které jsou určeny do myček nádobí.
- Používejte jemný mycí prostředek označený jako „šetrný k nádobí“. V případě potřeby si u výrobce opatřete další informace.
- Pro určité druhy nádobí zvolte program pracující s nejnižší možnou teplotou.
- Sklo a nože vyjměte z myčky co nejdříve po skončení mytí. Zabráníte tak možnému poškození.

Následující druhy nádobí/příborů jsou pro mytí v myčce

Nevhodné

- Příbory s dřevěnými, porcelánovými, rohovinovými nebo perletovými držadly.
- Nádoby z plastů, které nejsou odolné teple.
- Starší příbory s lepenými částmi, které nejsou odolné teple.
- Slepované nádobí a příbory.
- Cínové a měděné předměty.
- Křišťálové sklo.
- Ocelové předměty, které rezavějí.
- Dřevěné mísy.
- Předměty ze syntetických vláken.

Podmíněně vhodné.

- Některé druhy skel, která mohou po často opakovaném mytí zmatnět.
- Stříbrné a hliníkové části, které mají sklon ztrácet při mytí barvu.
- Glazurované vzory mohou při častém mytí v myčce vyblednout.

Opatrnost při vkládání a vyjímání předmětů z košů

(Nejllepších výsledků mytí dosáhnete tehdy, když se budete řídit následujícími pokyny. Funkce a vzhled košů na nádobí a příbory se mohou lišit podle modelu vaší myčky.)

Odstraňte z nádobí větší zbytky pokrmů. Zbytky připálených pokrmů nechte nejdříve změkknout v pánvi. Nádobí není třeba předem oplachovat pod tekoucí vodou.

Předměty ukládejte do myčky následujícím způsobem:

1. Předměty jako šálky, sklenice, hrnce, misky apod. ukládejte vzhůru dnem.
2. Nádoby se zakřivenými nebo vyklenutými částmi pokládejte našikmo tak, aby z nich mohla vytékat voda.
3. Všechny předměty urovnejte tak, aby se nemohly převrhnout.
4. Všechny předměty urovnejte tak, aby se nad nimi mohla volně pohybovat ostříkovací ramena.

POZNÁMKA

Velmi malé předměty by se do myčky dávat neměly, protože by mohly snadno propadnout košem.

- Duté předměty jako šálky, sklenice, misky apod. ukládejte dnem vzhůru, aby se v nich nemohla shromažďovat voda.
- Nádobí a příbory nesmějí být pokládány na sebe ani se překrývat.
- Sklenice se nesmí vzájemně dotýkat, aby se nepoškodily.
- Větší předměty, které se myjí obtížněji, ukládejte do spodního koše.
- Horní koš je určen pro křehčí a menší předměty jako jsou sklenice nebo šálky a hrnky.
- Nože s dlouhou čepelí ukládejte ve svislé poloze, zabráníte tak možnému nebezpečí.
- Dlouhé a/nebo ostré předměty, jako jsou krájecí nože, musí být uloženy ve vodorovné poloze v horním koši.
- Nikdy myčku nepřetěžujte. Jen tak dosáhnete dobrých výsledků a ušetříte energii.

Vyjímání nádobí z myčky

Doporučujeme nejdříve vyprázdnit spodní koš a pak teprve horní, vyhnete se tak skapávání vody z horního koše do spodního.

CZ

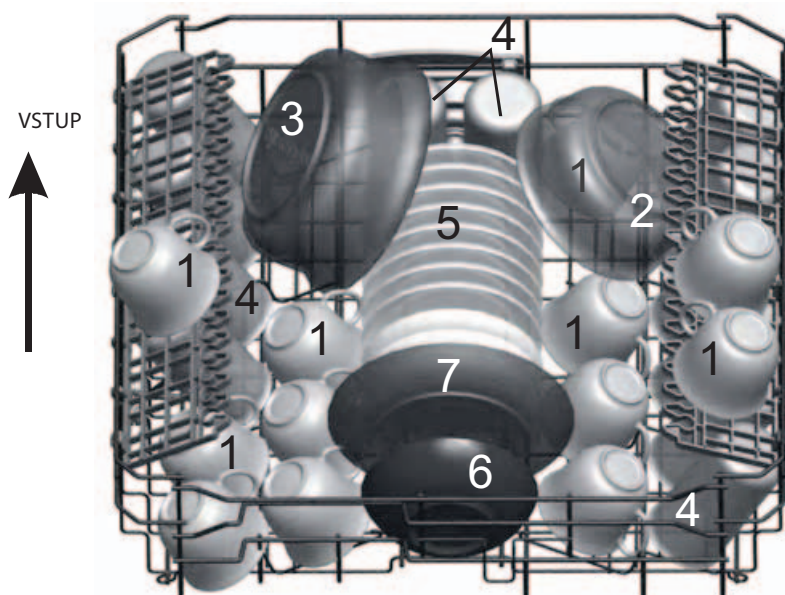
ZPŮSOB VKLÁDÁNÍ OBYČEJNÉHO NÁDOBÍ

Plnění horního koše

Horní koš je určen pro křehčí a menší předměty jako jsou sklenice, hrnky, šálky a podšálky a dále talíře, misky a mělké mísy (pokud nejsou příliš znečištěny).

Nádobí a příbory ukládejte tak, aby je nemohl převrhnout proud stříkající vody.

1. Šálky
2. Miska
3. Mísa
4. Sklenice
5. Podšálky
6. Zásuvný díl
7. Talířky



Plnění dolního koše

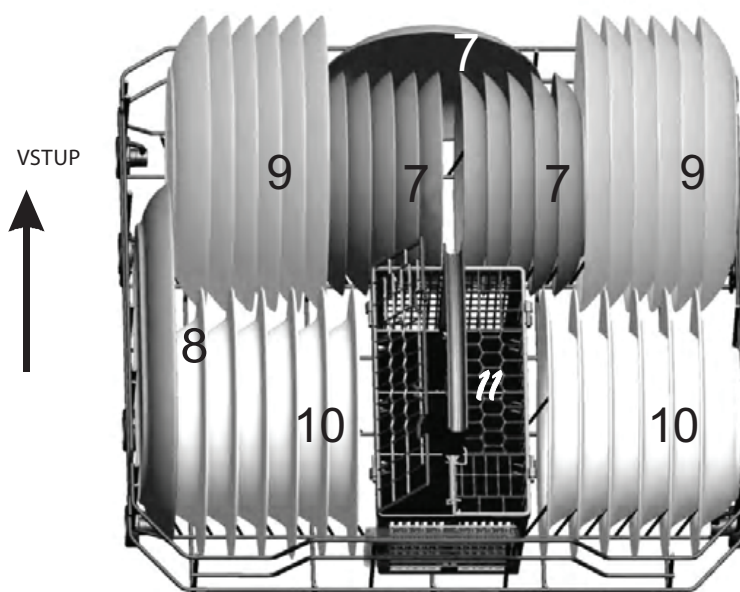
Dlouhé předměty a předměty, které se obtížně myjí, tj. hrnce, pánve, poklice, talíře a mísy doporučujeme vkládat do spodního koše, jak znázorňuje obrázek.

Talíře a poklice doporučujeme ukládat do drážek po straně koše, aby nebránily rotaci horního ostřikovacího ramene.

Pamatujte že:

- Hrnce, mísy apod. musí být vždy uloženy dnem vzhůru.
- Hluboké hrnce se ukládají našikmo, aby z nich mohla vytékat voda.
- Spodní koš je opatřen sklopnými stojany umožňujícím vkládání velkých hrnců a pánví.

7. Talířky
8. Oválný talíř
9. Mělké talíře
10. Hluboké talíře
11. Košík na příbory

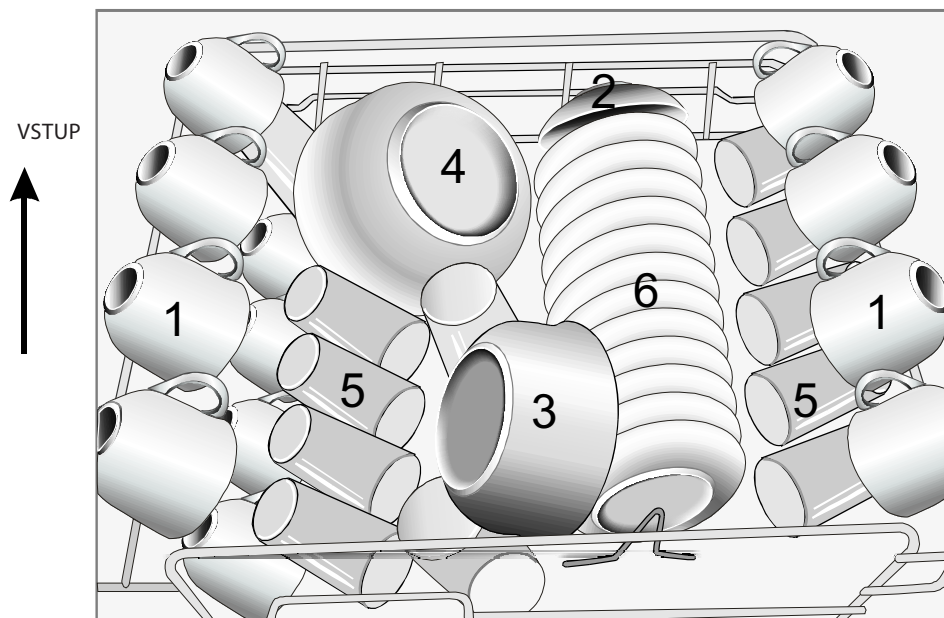


DOPORUČOVANÝ ZPŮSOB VKLÁDÁNÍ VĚTŠÍCH KUSŮ NÁDOBÍ

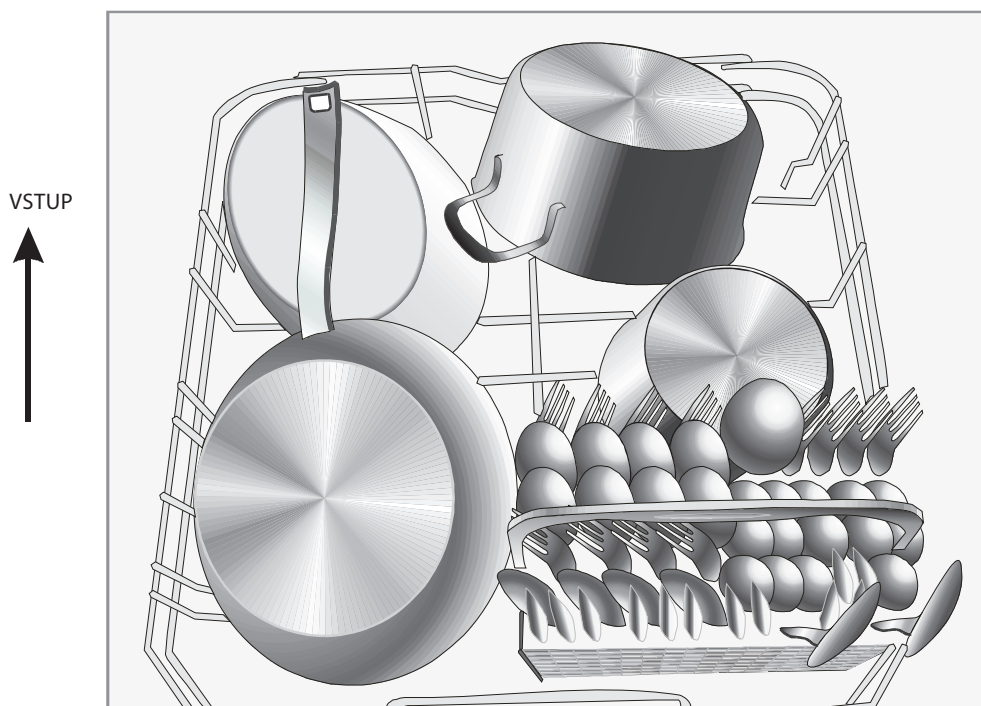
CZ

Pro speciální nádobí: např. velké hrnce a talíře.

Plnění horního koše



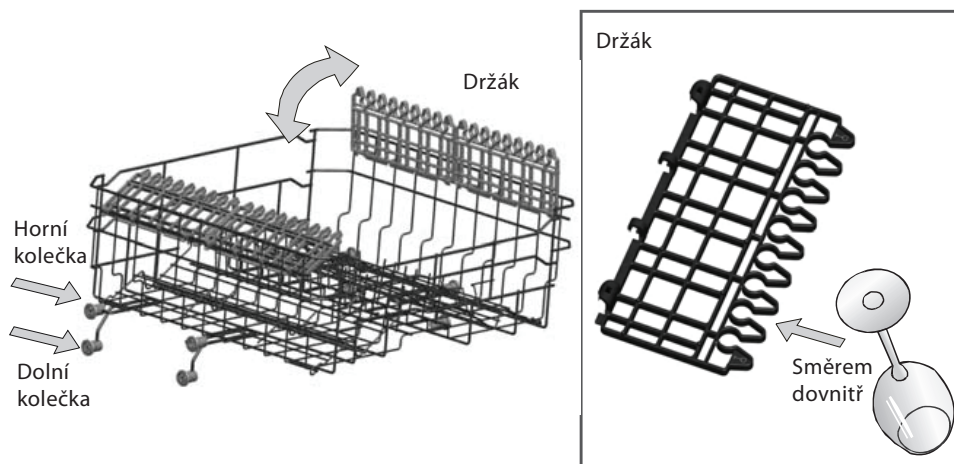
Plnění dolního koše



Nastavení horního koše

Výšku horního koše lze upravit tak, aby se vytvořilo více místa pro větší kusy nádobí jak v horním tak v dolním koši. Výšku horního koše nastavíte vložením koleček koše do vodících drážek umístěných v různých výškách. Dlouhé předměty, servírovací i stolní příbory a nože ukládejte do koše tak, aby nebránily pohybu ostříkovacích ramen.

Držák sklenic lze sklopit nebo vyjmout, pokud se nebude používat.



Sklopné stojany spodního koše

Stojany spodního koše lze sklopit, jak znázorňuje obrázek vpravo, a tak vznikne více místa pro uložení hrnců a pánví.

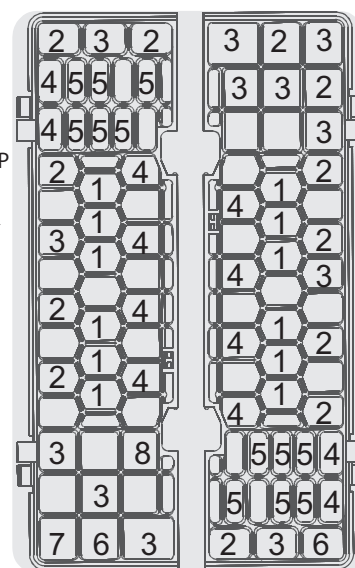
Košík pro příbory

Příbory se vkládají do dolního koše do příborového košíku opatřeného držadlem. Pokud je koš vybaven postranními přihrádkami, lžíce by se do nich měly vkládat zvlášť do příslušných výřezů. Zejména dlouhé kusy příboru by měly být ukládány ve vodorovné poloze v čele horního koše, jak znázorňuje obrázek.

- 1 Vidličky
- 2 Polévkové lžíce
- 3 Lžíce na dezert
- 4 Kávové lžičky
- 5 Nože
- 6 Servírovací lžíce
- 7 Naběračky
- 8 Servírovací vidličky



VSTUP



⚠ UPOZORNĚNÍ!

- Ujistěte se, že žádný předmět neprochází dnem.
- Ostré předměty ukládejte vždy ostřím dolů!

POZNÁMKA

*EN 50242: Tento program představuje testovací cyklus. V následujících bodech najdete informace o srovnávacím testu podle normy EN 50242:

- Kapacita: 12 sad nádobí
- Poloha horního koše: horní kolečka ve vodicích drážkách
- Nastavení leštění: 6 úrovní
- Spotřeba elektrické energie: 0,4 W
- Spotřeba v úsporném režimu: 0 W

Spuštění přístroje

Spuštění mycího cyklu

1. Vytáhněte oba koše, naplňte je nádobím a zasuňte je zpět.
Doporučujeme naplnit nejdříve dolní koš a potom horní (viz kapitola Plnění košů myčky).
2. Přidejte mycí prostředek (viz kapitola Sůl, mycí prostředek a leštidlo).
3. Připojte napájecí kabel do síťové zásuvky. Hodnoty napájení jsou 220–240 V~, 50 Hz, specifikace síťové zásuvky je 10 A, 250 V~. Zkontrolujte, zda je přívod vody spuštěn naplno.
4. Stiskněte tlačítko **On/Off**. Indikátor On/Off se rozsvítí. Programovým tlačítkem **P** zvolte požadovaný mycí cyklus. Zavřete dvířka, myčka se spustí za 10 sekund.

Změna programu

Úvodní poznámky:

- Právě prováděný program lze změnit pouze krátce po svém spuštění. V opačném případě může být mycí prostředek již spotřebován a voda odčerpána. Pak je potřeba zásobník mycího prostředku znovu naplnit (viz kapitola Plnění mycím prostředkem).
- Stiskněte tlačítko **START/PAUSE** pro zastavení mycího procesu. Stiskem programového tlačítka **P** po dobu delší než 3 sekundy přerušíte prováděný program a můžete zvolit jiný program (viz kapitola Spuštění mycího cyklu...).
- Stiskněte tlačítko **START/PAUSE** k zahájení mytí.

POZNÁMKA

Pokud otevřete dvířka během mytí, přístroj přeruší cyklus. Indikátor se rozblíká a zvukový signál se bude hlásit každou minutu, dokud nebudou dvířka zavřena. Jakmile dvířka zavřete a stisknete tlačítko **START/PAUSE**, přístroj po 20 sekundách pokračuje v mytí.

Zapomněli jste vložit nějaké nádobí?

Zapomenuté kusy nádobí lze vkládat kdykoliv až do okamžiku otevření dávkovače mycího prostředku.

1. Pootevřením dvířek myčky zastavíte mycí cyklus.
2. Jakmile ostříkovací ramena ustanou v činnosti, můžete otevřít dvířka kompletně.
3. Vložte zapomenuté kusy nádobí.
4. Zavřete dvířka, myčka se spustí za 10 sekund.

Na konci mycího cyklu

Jakmile je mycí cyklus dokončen, po dobu 8 sekund se ozývá zvukový signál. Stiskem tlačítka **On/Off** myčku vypněte, zavřete přívod vody a otevřete dvířka.

Před vyjímáním nádobí a příborů z myčky vyčkejte pár minut, neboť je krátce po mytí horké a snadno by mohlo popraskat a také lépe oschne.

Vypněte myčku

1. Stiskem tlačítka **On/Off** myčku vypněte.
2. Zavřete vodovodní ventil!

Opatrně otevřete dvířka

Horké nádobí může snadno popraskat, a proto by se před vyjmutím z myčky mělo nechat aspoň 15 minut vychladnout.

Otevřete dvířka a nechte je pootevřená. Před vyjímáním nádobí vyčkejte několik minut. Tak stačí vychladnout a lépe se vysuší.

Vyjímání nádobí z myčky

Vnitřek myčky bývá obvykle vlhký.

Nejdříve vyprázdněte dolní koš a potom horní. Tak se vyhnete skapávání vody z horního koše do spodního.

⚠ UPOZORNĚNÍ

Během provozu je otevírání dvířek nebezpečné, protože hrozí nebezpečí opaření horkou vodou.

ÚDRŽBA A ČIŠTĚNÍ**Filtrační systém**

Filtr zabraňuje větším kusům pokrmů a jiným objektům vniknout do odpadu. Zbytky mohou filtr ucpat a pak je nutné jej vyjmout.

Filtrační systém sestává z hrubého filtru, prostředního (hlavního) filtru a (jemného) mikrofiltru.

1 Hlavní filtr

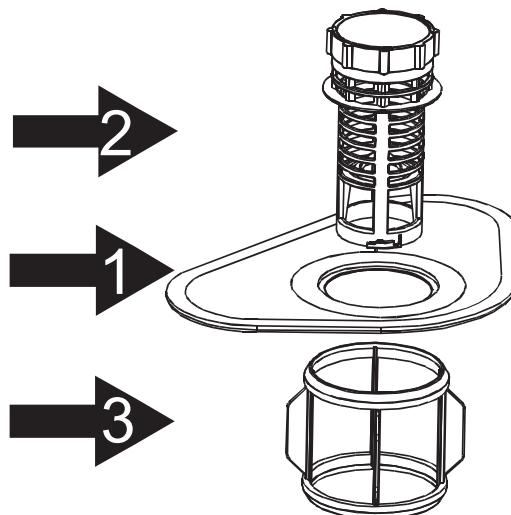
Části pokrmů a nečistot zachycené v tomto filtru jsou rozmělněny tryskou umístěnou na konci ostříkovacího ramene a odplaveny do odpadu.

2 Hrubý filtr

V tomto filtru se zachytávají větší částice jako kusy kostí nebo skla, které by mohly ucpat odpad. Potřebujete-li odstranit z filtru zachycené částice, jemně zmáčkněte jeho horní část a pak jej vytáhněte.

3 Jemný filtr

Tento filtr zachycuje špínu a zbytky potravin z odpadní jímky a zabraňuje, aby se během mycího cyklu znovu usadily na nádobí.

**Montáž filtru**

Filtr účinně zachycuje částice z mycí vody a umožňuje tak recyklaci vody během mycího cyklu. Pravidelné čištění filtru zajišťuje nejlepší výkon a výsledky mytí. Proto je zapotřebí po každém mycím cyklu odstranit z filtru větší zachycené částice vypláchnutím filtru pod tekoucí vodou. Filtr vyjměte tahem za úchyt filtru ve svislém směru.

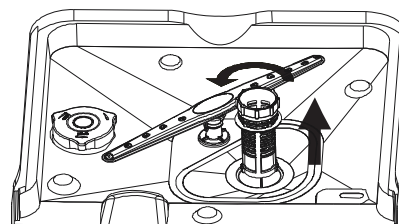
⚠ UPOZORNĚNÍ

- Myčka se nesmí nikdy používat bez filtru.
- Nesprávné uložení filtru může snížit výkon přístroje a poškodit nádoby a příbory.

Krok 1

Otočte filtrem proti směru hodinových ručiček a pak jej vysuňte.

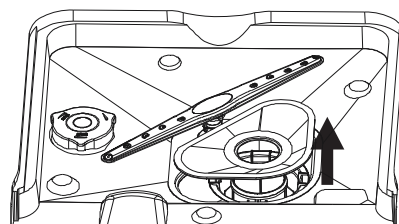
1



Krok 2

Vysuňte hlavní filtr

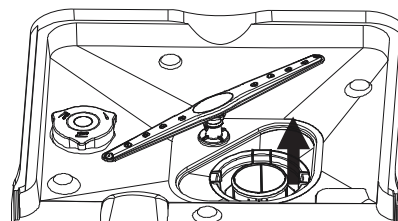
2



Krok 3

Vysuňte jemný filtr

3



⚠ UPOZORNĚNÍ

V krocích 1 až 3 je filtrační systém demontován, v krocích 3 až 1 je instalován zpět.

Poznámka

- Po každém použití myčky zkontrolujte, zda není filtr ucpan.
- Po odšroubování hrubého filtru můžete vyjmout celý filtrační systém. Odstraňte všechny zbytky pokrmů a pak filtr propláchněte pod tekoucí vodou.

⚠ POZNÁMKA

Celý filtr by se měl čistit jednou týdně.

Čištění filtru

K čištění hrubého a jemného filtru použijte čisticí kartáč. Sestavte části filtru podle obrázků na poslední stránce a celý systém vložte do myčky na původní místo a zatlačte jej směrem dolů.

⚠ UPOZORNĚNÍ

Při čištění chraňte filtr před nárazy. Filtr by se mohl zakřivit, což by způsobilo snížení výkonu myčky.

Péče o myčku

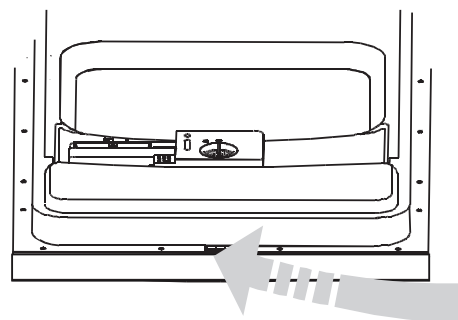
Ovládací panel čistěte mírně navlhčeným hadříkem. Po čištění proveďte důkladné osušení.

Na údržbu vnějších částí používejte kvalitní leštící vosk.

K čištění částí myčky nikdy nepoužívejte ostré nástroje, škrabadla ani drsná čisticí prostředky.

Čištění dvířek

K čištění hran dvířek používejte pouze hadřík navlhčený teplou vodou. Nepoužívejte žádné čisticí prostředky ve spreji, mohly by způsobit vniknutí vody do zámku dvířek a do elektrických součástí.



⚠ UPOZORNĚNÍ

- Nepoužívejte čisticí prostředky ve spreji na čištění dvířek, mohly by způsobit vniknutí vody do zámku a do elektrických součástí.
- K čištění povrchů z nerezové oceli nepoužívejte abrazivní čistidla ani papírové ubrousky, protože by je mohly poškrábat nebo zanechat skvrny.

Ochrana proti zamrznutí

V zimě provádějte opatření proti zamrznutí myčky. Po skončení každého mycího cyklu proveďte následující pokyny:

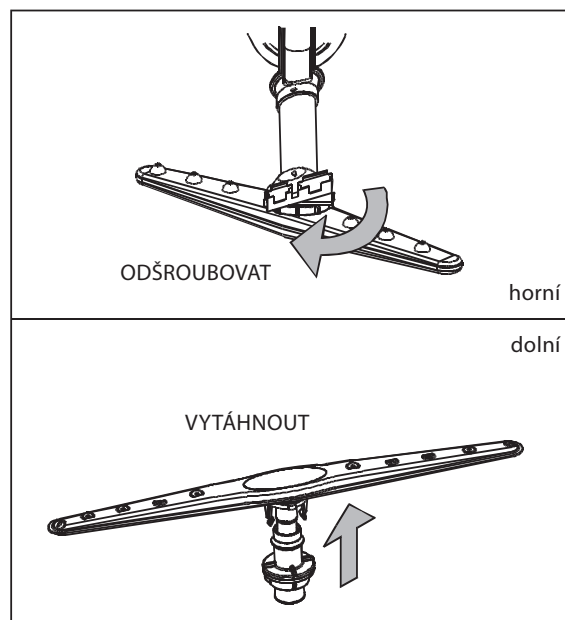
1. Odpojte myčku od napájení.
2. Zavřete vodovodní ventil a odpojte přívodní hadici od vodovodního ventilu.
3. Nechte odkapat vodu z přívodní hadice a vodovodního ventilu. (Na zachycení vody použijte hrnec.)
4. Připojte znovu přívodní hadici k vodovodnímu ventilu.
5. Vyjměte z dolní části myčky nádržku a vysušte vodu z jímký pomocí houby.

⚠ POZNÁMKA

Pokud myčku nelze spustit kvůli zamrznutí, obraťte se na kvalifikovaného technika.

Čištění ostřikovacích ramen

Pravidelné čištění ostřikovacích ramen od chemikálií z tvrdé vody je velmi důležité, protože vznikající vodní kámen ucpává trysky a ložiska. Ostřikovací ramena můžete vyjmout po vyšroubování matice na vrchní části ramene ve směru hodinových ručiček, poté lze ramena vyjmout. Opláchněte ostřikovací ramena v teplé mýdlové vodě a jemným kartáčem očistěte trysky. Po očištění je nasadte zpět.



Jak udržet myčku v dobrém stavu

Po každém mytí

Po každém mytí zavřete přívod vody do přístroje a ponechte dvířka mírně otevřená tak, aby z vnitřku vyprchala vlhkost a pachy.

Odpojte zástrčku napájecího kabelu

Před každým čištěním a údržbou odpojte napájecí kabel ze síťové zásuvky.

Nepoužívejte saponáty ani abrazivní čistidla

Na čištění vnějších a gumových částí myčky nikdy nepoužívejte saponáty ani abrazivní čistidla.

Používejte pouze hadřík navlhčený v teplé mýdlové vodě.

Skvrny z nerezových částí uvnitř myčky odstraníte hadříkem zvlhčeným ve slabém octovém roztoku nebo speciálním prostředkem určeným pro myčky.

Před delší přestávkou v provozu

Doporučujeme spustit mycí cyklus v prázdné myčce, odpojit napájecí kabel od sítě, zavřít přívod vody a ponechat dvířka pootevřená. Tím se prodlouží životnost těsnění dvířek a zabrání se vytváření pachů uvnitř přístroje.

Stěhování myčky

Pokud je nutné myčku přemístit, pokuste se přitom udržet ji ve svislé poloze. Pokud je to nezbytně nutné, může být položena na zadní část.

Těsnění

Zbytky pokrmů, které se zachytí v těsnění dvířek, představují jeden z faktorů tvorby zápachu v myčce. Pravidelné čištění těsnění navlhčenou houbou tomu zabrání.

POKYNY K INSTALACI

CZ

Umístění přístroje

Umístěte přístroj na požadované místo. Zadní část by měla směřovat ke zdi a boční části k sousedním skříním nebo zdem. Myčka je vybavena hadicemi pro přívod a odtok vody, které je možno umístit vpravo i vlevo, a tak umožnit ideální instalaci.

Pozor!

Instalaci potrubí a elektrického připojení musí provádět profesionálové.

Varování



Nebezpečí úrazu elektrickým proudem Před instalací myčky odpojte přívod elektřiny.
Neuposlechnutí může vést ke smrtelnému úrazu elektrickým proudem.

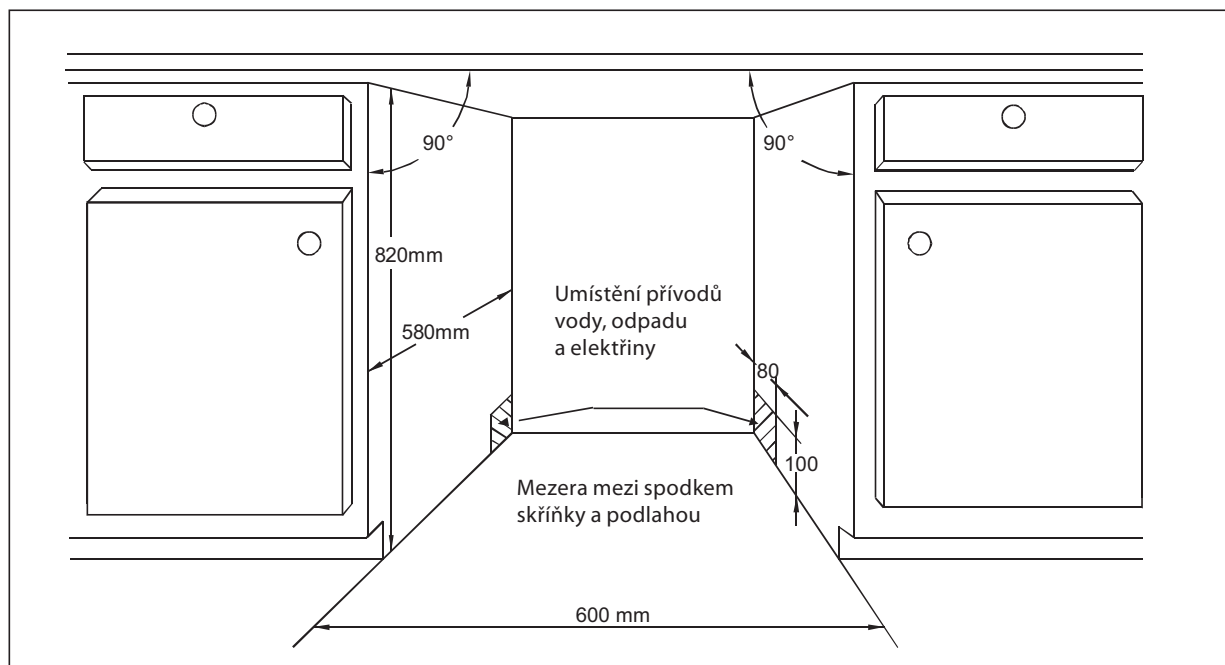
Příprava k instalaci

Myčka by měla být instalována v blízkosti přívodního a odpadního potrubí a přívodu elektřiny. K zapojení odpadu z myčky je nejlépe zvolit polohu po jedné straně kuchyňského dřezu.

Poznámka: zkontrolujte si dodané instalační příslušenství (háky krycího panelu a šrouby).

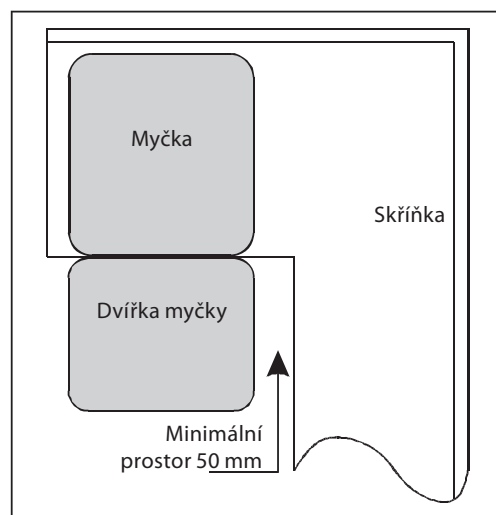
Obrázek 1

Vestavné rozměry jsou uvedeny při vzdálenosti mezi horní plochou myčky a deskou skřínky menší než 5 mm a při dvířkách v rovině skříněk.



Obrázek 2

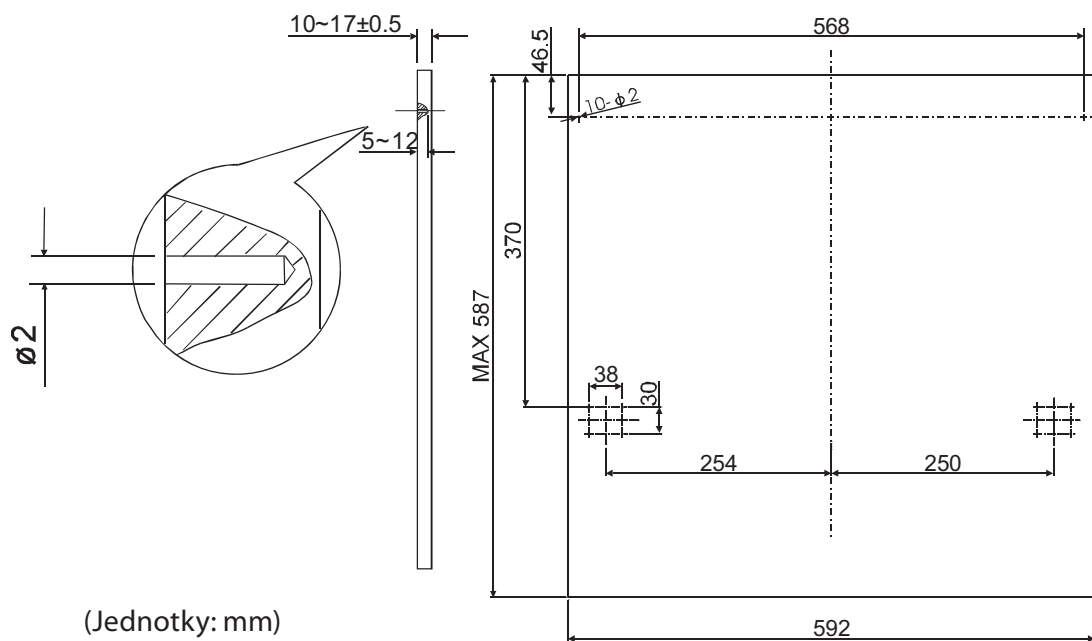
Minimální prostor při otevřených dvířkách.

**Rozměry krycího panelu a instalace**

1. Dřevěný krycí panel by měl být zpracován podle Obr. 3.

Obrázek 3

Dřevěný krycí panel by měl být zpracován v uvedených rozměrech.

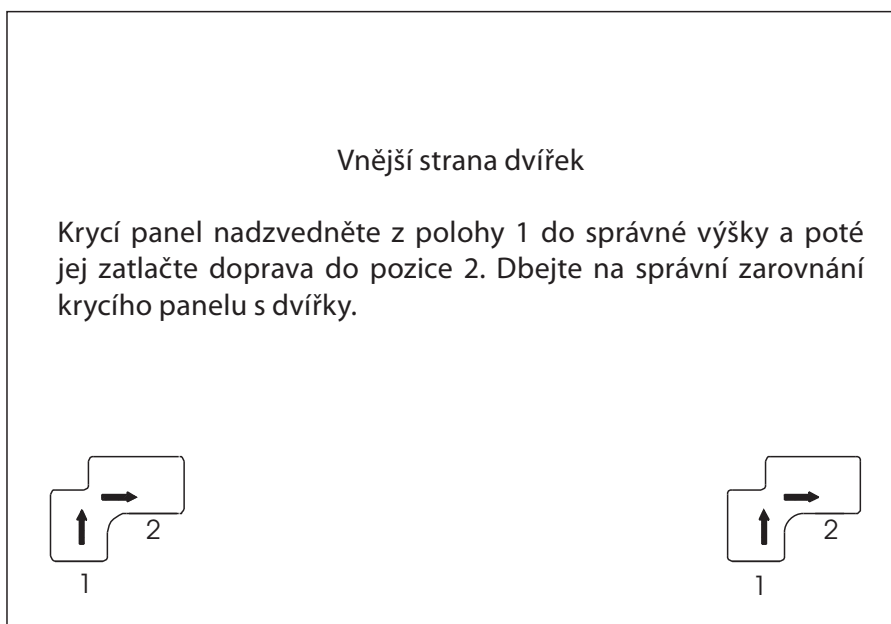


2. Na krycí panel upevněte háky a nasadte jej do otvorů v dvířkách myčky (viz Obr. 4a). Po nasazení panelu do správné polohy jej upevněte na dvířka pomocí šroubů (viz Obr. 4b).

Obrázek 4a

Instalace krycího panelu.

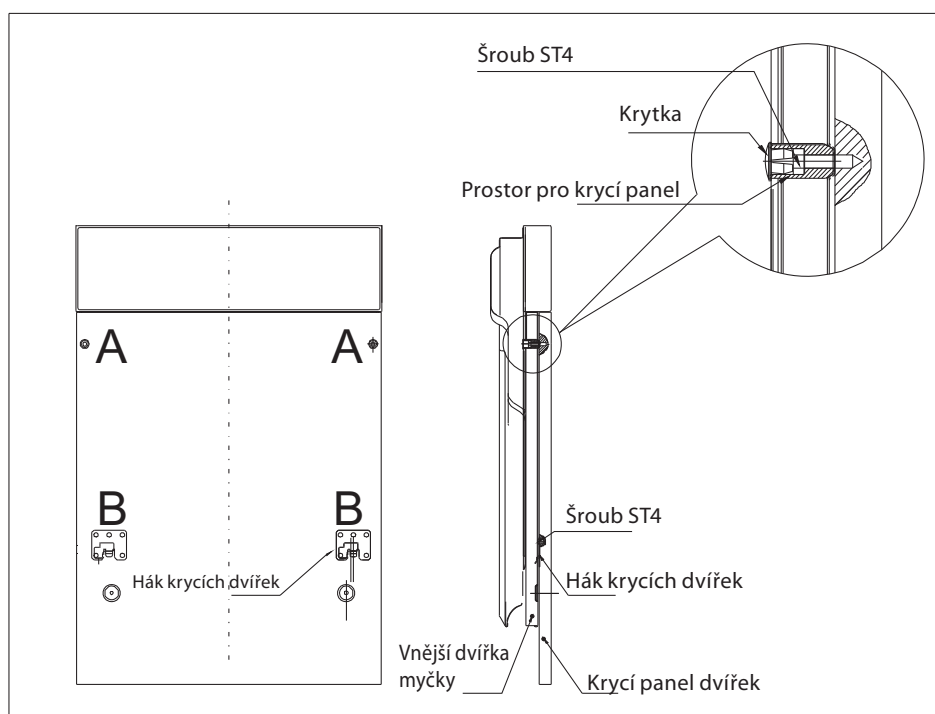
CZ



Obrázek 4b

Instalace dřevěného krycího panelu.

1. Sejměte krytku.
2. Utáhněte šroub.
3. Nasadte krytku zpět.



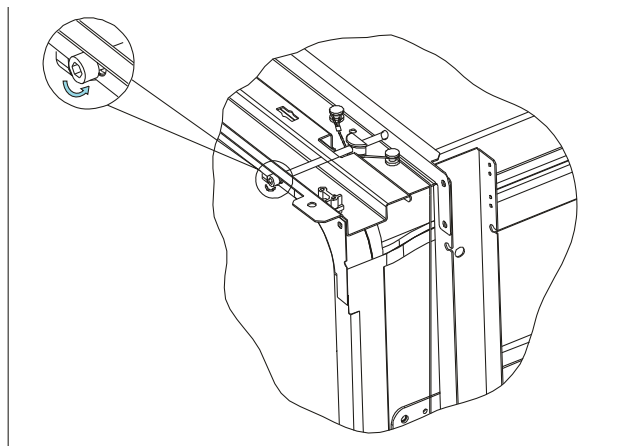
Nastavení tahu pružin dvířek

Tah pružin je z výroby nastaven tak, aby byl dostatečný pro dvířka myčky. Po instalaci krycího panelu je nutné nastavit tah pružin znovu. Otáčením nastavovacího šroubu napínáte nebo povolujete ocelové lanko (viz Obr. 5).

Napětí pružin dvířek je správné, pokud v plně otevřené poloze zůstávají vodorovně a lehkým nadzvednutím prsty se uzavřou.

Obrázek 5

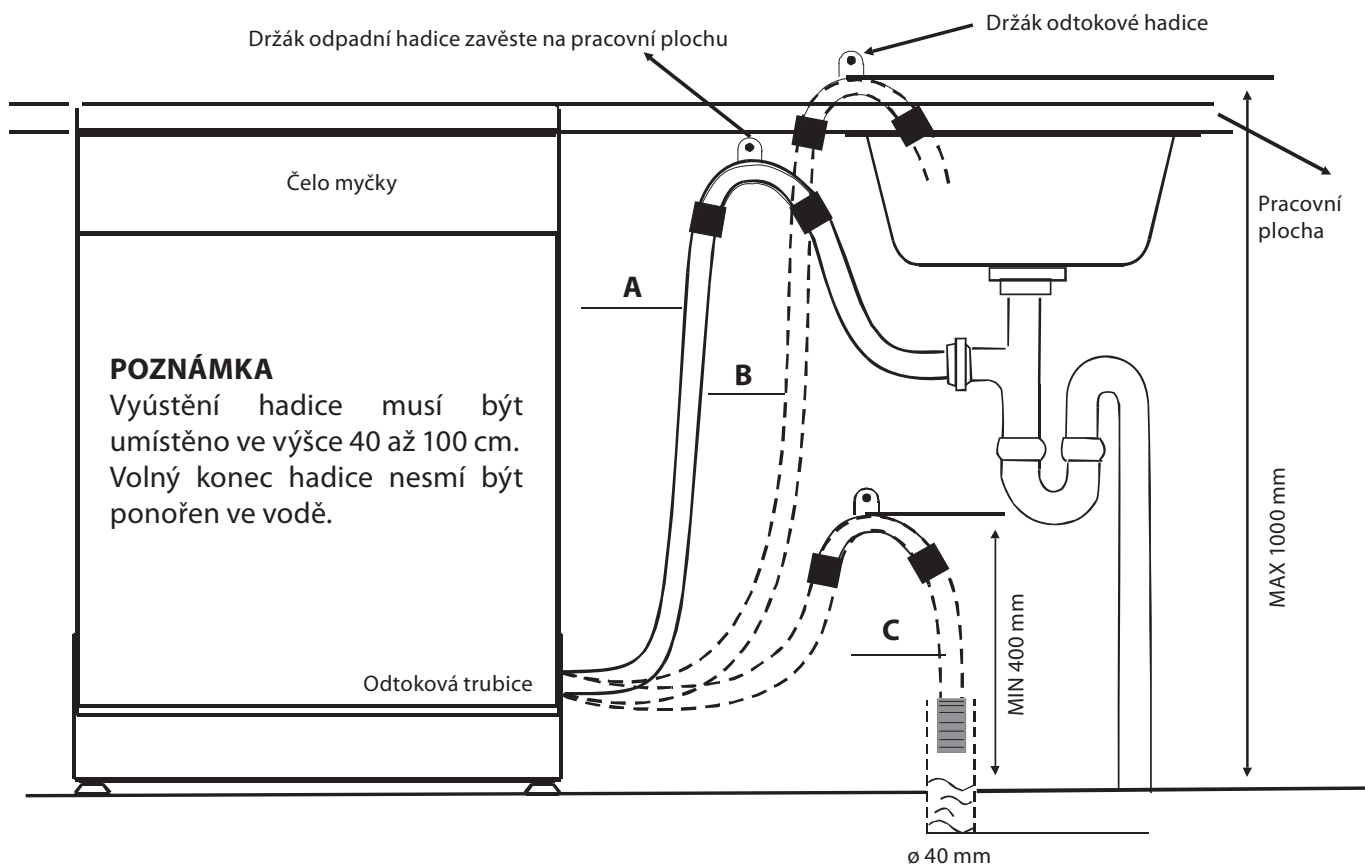
Nastavení tahu pružin dvířek.



Připojení odpadní hadice

Připojte odpadní hadici k odpadnímu potrubí o minimálním průměru 4 cm nebo ji vložte do výlevky a zajistěte, aby se neohýbala ani nelámala. Použijte speciální plastovou podpěrku dodanou s přístrojem. Vyústění hadice musí být umístěno ve výšce 40 až 100 cm. Volný konec hadice nesmí být ponořen do vody, aby nedošlo ke zpětnému nasání vody.

⚠️ ODTOKOVOU HADICI ZAVĚSTE JEDNÍM ZE ZPŮSOBŮ A, B NEBO C



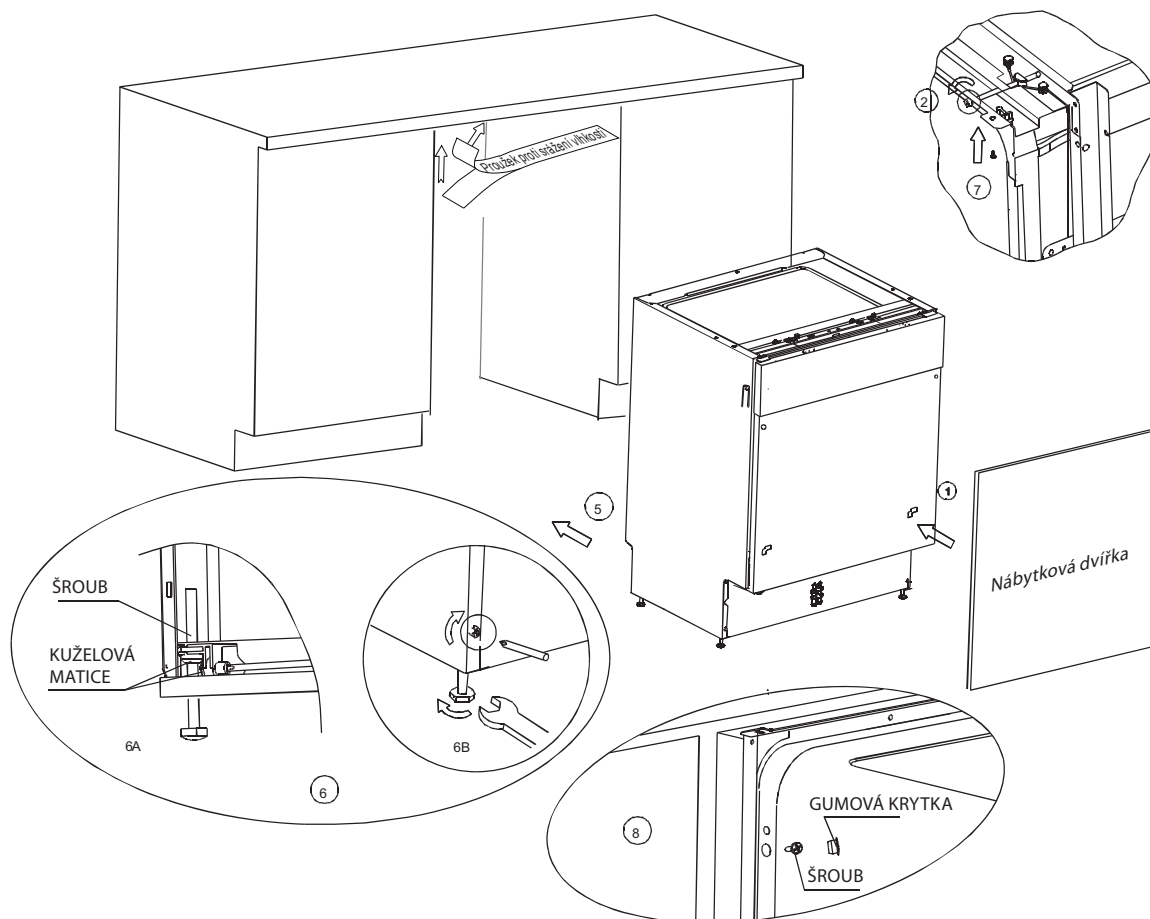
Jak odstranit zbytek vody z hadice

Pokud je výlevka výš než 1 m nad podlahou, zbytková voda z ní nemůže vytéci přímo. V takovém případě je nutné zbytkovou vodu nechat vytéci z hadice do mísy nebo jiné vhodné nádoby umístěné pod úrovní výlevky.

Kroky instalace myčky nádobí

1. Nasadte nábytková dvířka na dvířka myčky pomocí přiložených držáků. Umístění držáků proveďte podle šablony.
2. Imbusovým klíčem nastavte tah levé a pravé pružiny dvírek; otáčením doprava tah zvyšujete. Zanedbání tohoto nastavení může vést k poškození myčky (Obrázek 2).
3. Přívodní hadici připojte k přívodu studené vody.
4. Připojte odpadní hadici. Postupujte podle schématu (Obr. 6).
5. Připojte napájení.
6. Nalepte proužek proti srážení vlhkosti na spodní stranu pracovní desky. Ujistěte se, že je proužek v rovině s okrajem desky.
7. Dejte myčku na místo.
8. Vyrovnajte myčku. Výšku zadních nožek myčky můžete nastavit otáčením šroubů na levé a pravé straně skříňe (viz Obr. 6A). Předními nožkami můžete otáčet zředu klíčem, až stojí myčka vodorovně (Obr. 6B).
9. Myčka musí být upevněna na místě. Můžete to udělat dvěma způsoby:
 - A. Normální pracovní deska – upevněte myčku k desce dvěma šrouby tak, aby myčka nezatěžovala desku svojí vahou (Obr. 7).
 - B. Mramorová nebo kamenná deska – na boční panel myčky připevněte držák a zajistěte myčku ke skříňce. Na šrouby nasadte gumové krytky (Obr. 8).

Obrázek 7



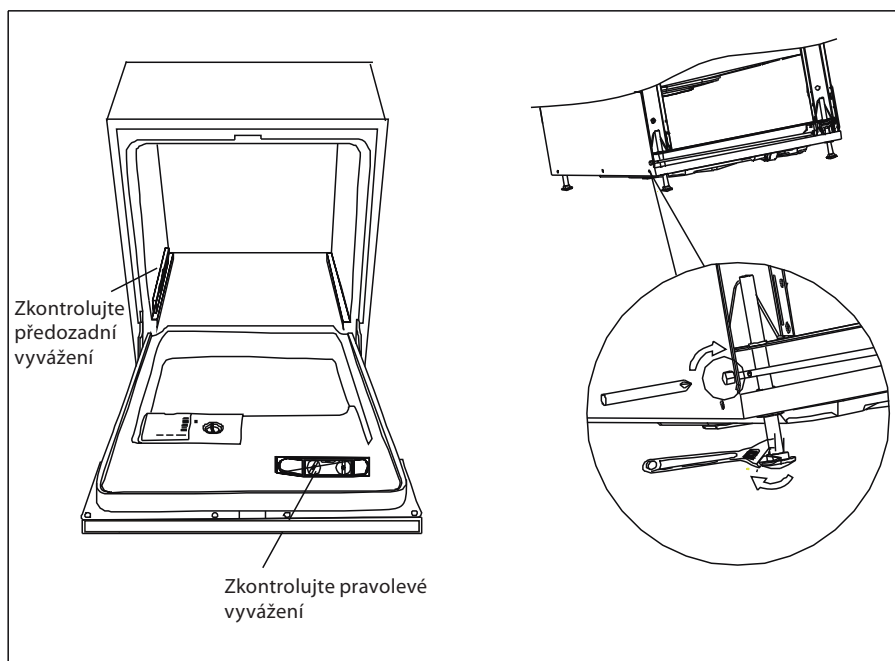
Pro správnou činnost myčky a držáků nádobí musí stát myčka vodorovně.

1. Vodováhou zkontrolujte polohu dvířek a držáků nádobí uvnitř, zda stojí myčka vodorovně.
2. Pomocí stavitelných nožek uveďte myčku do vodorovné polohy.
3. Dbejte, aby nedošlo k převrácení myčky.

Obrázek 8

Vyobrazení nastavování nožek.

POZNÁMKA: Max. délka nastavitelné nožky je 60 mm.



Připojení k napájecí síti

⚠ UPOZORNĚNÍ

Bezpečnostní pokyny:

- PRO PŘIPOJENÍ MYČKY NIKDY NEPOUŽÍVEJTE PRODLUŽOVACÍ KABEL ANI ADAPTÉROVOU ZÁSTRČKU.
- ZA ŽÁDNÝCH OKOLNOSTÍ NEODSTRAŇUJTE Z NAPÁJECÍ ZÁSTRČKY ZEMNÍ VODIČ.

Požadavky na napájení

Ověřte si na štítku spotřebiče, zda jmenovité napětí odpovídá napájecí síti, k níž bude připojen. Síťový okruh by měl být vyhrazen pouze pro myčku a musí být chráněn pojistkou o hodnotě 10 A, časovou pojistkou nebo ochranným spínačem.

⚠ Před použitím zajistěte řádné zemnění

Elektrické připojení

Zkontrolujte, zda napájecí napětí a frekvence odpovídá hodnotám uvedeným na štítku spotřebiče. Napájecí kabel připojte pouze k síťové zásuvce, která je řádně uzemněna. Pokud síťová zásuvka, k níž má být spotřebič připojen, neodpovídá zástrčce napájecího kabelu, vyměňte zásuvku. Při použití adaptéru hrozí nebezpečí jeho přehřátí a vzplanutí.

Pokyny k uzemnění

- Příklad musí být uzemněn. V případě poruchy nebo havárie může uzemnění snížit riziko úrazu elektrickým proudem, protože představuje vodič proudu s nejnižším elektrickým odporem. Příklad je vybaven napájecím kabelem obsahujícím zemnicí vodič a zástrčku se zemnicím kontaktem. V souladu s národními předpisy a vyhláškami musí být napájecí kabel připojen do řádně zapojené a uzemněné síťové zásuvky.

⚠ UPOZORNĚNÍ

- Nesprávné připojení zemnicího vodiče může zvýšit riziko úrazu elektrickým proudem.
- Pokud nejste přesvědčení o správném uzemnění přístroje, obraťte se na kvalifikovaného technika.
- Neupravujte zástrčku napájecího kabelu dodaného s přístrojem. Pokud zástrčka napájecího kabelu neodpovídá síťové zásuvce, nechte si nainstalovat novou od kvalifikovaného technika.

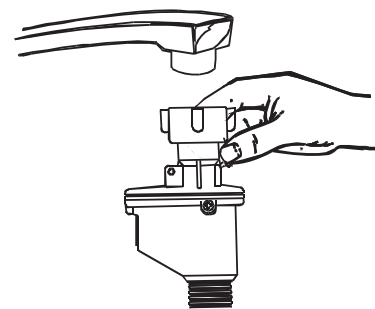
Připojení bezpečnostní hadice přívodu vody

Myčka musí být připojena ke zdroji vody novou sadou hadic.

Starou přívodní hadici nepoužívejte.

Tlak vody musí být v rozmezí 0,04 MPa a 1 MPa. Pokud je tlak vody nižší, obraťte se na servisní oddělení výrobce.

1. Vytáhněte bezpečnostní přívodní hadici zcela z jejího úložíště na zadní straně myčky.
2. Nasadte koncovku na přívod vody se závitem 3/4 palce a utáhněte šroubení.
3. Před použitím myčky zcela otevřete kohout přívodu.



Bezpečnostní přívodní hadice

Hadice má dvojitě stěny. Systém hadice zajišťuje uzavření toku vody v případě, že dojde k přetržení hadice nebo k vniknutí vody do prostoru mezi dvojitě stěny hadice.

A Varování

Pokud je myčka připojena ke stejnému přívodu jako dřezová baterie se sprchou, může dojít k prasknutí přívodní hadice sprchy. Pokud je dřez vybaven sprchou, doporučujeme hadici demontovat a otvor zaslepit.

Odpojení bezpečnostní hadice přívodu vody

1. Zavřete přívod vody.
2. Uvolněte tlak vody v hadici stisknutím tlačítka uvolnění tlaku. Zabráníte tak polížení sebe i okolí vodou z hadice.
Odšroubujte hadici od přívodu vody.

Připojení studené vody

Připojte hadici studené vody k závitě 3/4 palce a pevně utáhněte. Pokud je potrubí nové nebo naopak nebylo delší dobu používáno, nechte vodu chvíli volně vytékat, aby se vypláchly nečistoty. V případě nedodržení této zásady hrozí zanesení přívodní hadice a poškození stroje.

Odtok vody

Připojte odpadní hadici. Hadice odpadní vody musí perfektně těsnit, aby ze spoje nevytékala voda. Ujistěte se, že odpadní hadice není zkroucená ani pomačkaná.

Prodlužovací hadice

Pokud potřebujete prodlužovací odpadní hadici, použijte podobný typ.

Nesmí být delší než 4 m, v opačném případě by se snížil výkon myčky.

Připojení vodní uzávěrky

Připojení odpadní hadice musí být umístěno ve výšce mezi 40 cm (minimum) a 100 cm (maximum) nad dnem myčky. Hadice odpadní vody by měla být přichycena svorkou. Volný konec hadice nesmí být ponořen ve vodě.

Spuštění myčky

Před spuštěním myčky je potřeba zkontrolovat následující položky.

1. Myčka je stojí rovně a pevně.
2. Přívod vody je otevřen.
3. Ze spojů hadic a přístroje neuniká voda.
4. Kabel je řádně připojen.
5. Přívod energie je zapnut.
6. Přívodní i odpadní hadice jsou připojeny.
7. Z myčky je odstraněn veškerý obalový materiál a nálepky.

POZOR

Po provedení instalace si uschovejte návod k použití.
Obsah návodu poskytuje uživateli důležité informace.

CZ

TIPY K ŘEŠENÍ POTÍŽÍ

Ještě než zavoláte do servisu

Pokud si přečtete obsah tabulek na následujících stránkách, možná nebudete muset volat do servisu.

	Problém	Možná příčina	Co udělat
Technický problém	Myčka se nespustí.	Spálená pojistka nebo ochranný spínač rozpojil obvod.	Vyměňte pojistku nebo zapněte ochranný spínač. Odpojte všechny ostatní elektrospotřebiče sdílející stejný síťový okruh s myčkou.
		Napájení není zapnuto.	Zkontrolujte, zda je myčka zapnuta a dvířka jsou řádně zavřena. Zkontrolujte, zda je zástrčka napájecího kabelu řádně připojena do síťové zásuvky.
		Eror kod: E1 – Tlak vody je nízký.	Zkontrolujte, zda je přívod vody řádně připojen a přívodní ventil otevřen.
		Dvířka myčky nejsou řádně zavřena.	Zkontrolujte, zda jsou dvířka řádně zavřena.
	Z myčky se neodčerpává voda.	Odpadní hadice je zkroucena.	Zkontrolujte odpadní hadici.
		Filtr je ucpaný.	Zkontrolujte hrubý filtr (viz kapitola Čištění filtru).
		Kuchyňská výlevka je ucpaná.	Zkontrolujte kuchyňskou výlevku, zda dobře vypouští vodu. Pokud voda z výlevky neodtéká, obraťte se na instalátéra.

	Problém	Možná příčina	Co udělat
Běžné problémy	Mydliny v jímce.	Nevhodný mycí prostředek.	Používejte pouze speciální prostředky do myček, aby se netvořily mydliny. Pokud se mydliny vytvoří, otevřete dvířka myčky a nechte mydliny rozplynout. Nalijte do jímky 4 l studené vody. Zavřete myčku a spusťte některý program. Myčka začne vypouštět vodu. Po skončení vypouštění, otevřete dvířka a zkontrolujte, zda se mydliny odstranili. V případě nutnosti opakujte.
		Přeteklé leštidlo.	Přeteklé leštidlo vždy ihned otřete.
	Zrezivělý vnitřek jímky	Byl použit mycí prostředek s barvivem	Ujistěte se, že používáte prostředek bez barviva.
	Bílý potah na vnitřním povrchu.	Vodní kámen z tvrdé vody.	K vyčištění vnitřku použijte houbu navlhčenou v čisticím prostředku pro myčky. Použijte gumové rukavice. Nikdy nepoužívejte jiný čisticí prostředek než pro myčky, zabráníte tak pění nebo vzniku mydlin.
	Na přiborech zůstávají skvrny od rzi.	Tyto přibory nejsou odolné proti korozi.	
Po přidání soli se myčka nespustí. Do mycího cyklu se dostala sůl.		Po přidání soli vždy spusťte rychlý mycí program bez funkce turbo (pokud je na vašem typu k dispozici) a do myčky přitom nevklaďte porcelánové nádoby.	
Víko změkčovače soli je uvolněné.		Zkontrolujte víko. Ujistěte se, že je pevně utaženo.	
Hluk	Klepací zvuky zevnitř myčky.	Ostřikovací rameno naráží na nějaký předmět v koši.	Přerušete program a přeuspořádejte nádoby, které překážejí ostřikovacímu ramenu v pohybu.
	Chřestivé zvuky zevnitř myčky.	Porcelánové nádoby se uvnitř myčky uvolnily.	Přerušete program a přeuspořádejte porcelánové nádoby.
	Tlučení ve vodních trubicích.	To může být způsobeno místní instalací nebo velikostí průřezu trubic.	Na funkci myčky to nemá vliv. V případě pochybností se obraťte na kvalifikovaného instalátora.

	Problém	Možná příčina	Co udělat
Špatné výsledky mytí	Nádobí není čisté.	Nádobí nebylo správně uloženo.	Viz poznámky v kapitole Plnění košů myčky.
		Nebyl zvolen dostatečně výkonný program.	Zvolte výkonnější program. Viz Tabulka mycích programů.
		Neuvolnilo se dostatečné množství mycího prostředku.	Přidejte více mycího prostředku nebo použijte jiný typ.
		Nádobí brání pohybu ostřikovacích ramen.	Přeuspořádejte nádobí tak, aby nebránilo ostřikovacím ramenům v pohybu.
		Filtrační systém vespodu mycího prostoru není správně sesazen nebo není čistý. To může způsobit zablokování ostřikovacích trysek.	Vyčistěte filtr nebo sesadte řádně jeho části dohromady. Vyčistěte ostřikovací trysky. Viz kapitola Čištění ostřikovacích ramen.
	Zakalení na skleněném nádobí	Spojení měkké vody a nadbytečného množství mycího prostředku.	Pokud používáte měkkou vodu, použijte k mytí skla méně mycího prostředku a zvolte kratší program.
Černé nebo šedé skvrny na nádobí	Hliníkové předměty se dostaly do styku s ostatním nádobím.	K odstranění těchto skvrn použijte jemné abrazivní čisticí.	
V nádobce dávkovače zůstal mycí prostředek.	Nádobí zakrývalo nádobku dávkovače.	Přeuspořádejte nádobí.	
Nedostatečné sušení	Nádobí se nesuší.	Nesprávné uložení do koše.	Uložte nádobí do myčky podle doporučeného uspořádání.
		Slabý výsledek leštění.	Zvyšte dávku leštidla/naplňte znovu dávkovač leštidla.
		Nádobí bylo vyjmuto příliš brzy.	Nevyjímejte nádobí bezprostředně po skončení mytí. Pootevřete dvířka, aby mohla uniknout pára. Začnete vykládat nádobí z koše až tehdy, kdy ho jeho teplota dovolí brát do ruky. Vyprázdněte nejdříve spodní koš. Vyhněte se tak skapávání vody z horního koše do spodního.
		Byl zvolen nevhodný program	Při krátkém programu je mycí teplota nižší. To také snižuje účinnost mytí. Zvolte program s delším procesem mytí.
		Příbor má nekvalitní povrchovou úpravu.	Sušení takovýchto předmětů je mnohem náročnější. Takovéto příbory a nádobí nejsou vhodné k mytí v myčkách.

Chybové kódy

CZ

Pokud nastane nějaká porucha, přístroj vás na to upozorní prostřednictvím chybových kódů:

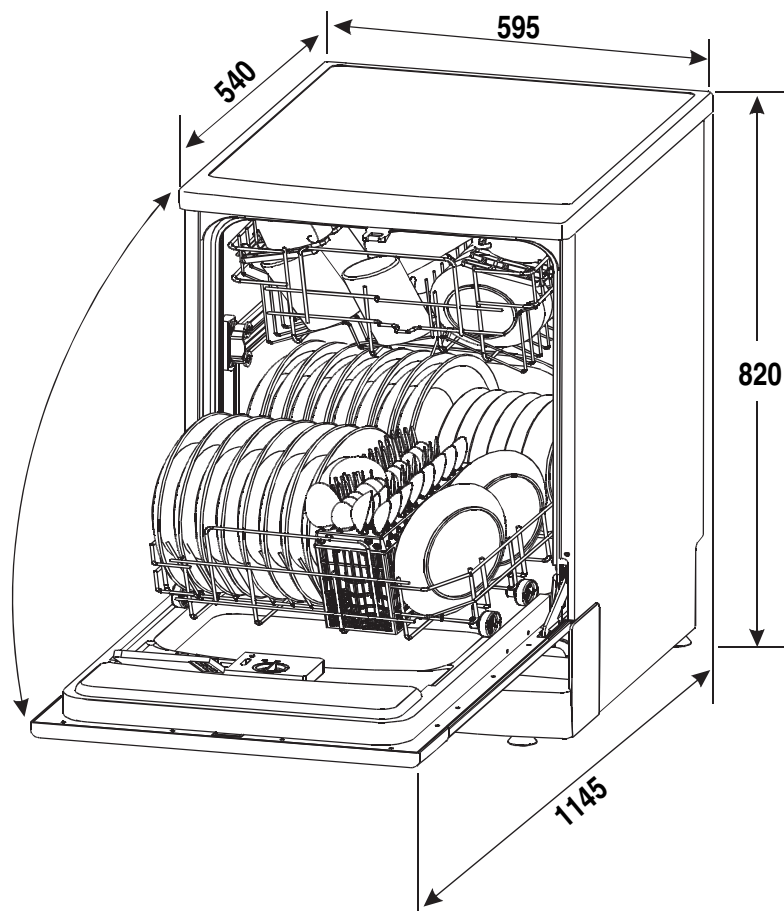
Kódy	Význam	Možná příčina
Indikátor Rapid rychle bliká.	Doba plnění vodou delší než očekávaná.	Přívod vody je zavřen, dodávka vody je omezena nebo je nízký tlak vody.
Indikátor Normal rychle bliká.	Únik vody	Některá součást myčky propouští vodu.

UPOZORNĚNÍ

- Pokud dojde k úniku vody, zavřete přívodní vodovodní ventil a pak se obraťte na autorizované servisní středisko.
- Pokud se v základně objeví voda v důsledku přeplnění nebo slabého úniku, před dalším spuštěním je ji třeba odstranit.

TECHNICKÉ ÚDAJE

CZ



Výška	850 mm (nastavitelný +60 mm)
Šířka	595 mm
Hloubka	540 mm
Jmenovité napětí	230 V~ 50 Hz
Tlak vody	0,04–1,00 MPa
Jmenovitý příkon	1930 W
Kapacita	12 sad nádobí

Tabulka technických údajů

Technické údaje pro myčku do domácnosti podle předpisů EU č. 1059/2010:

CZ

Výrobce	ECG
Typ/popis	EDS 6025 QA+
Počet sad nádobí	12
Energetická třída (1)	A+
Roční spotřeba energie (2)	291 kWh
Spotřeba energie na standardní mycí cyklus	1,02 kWh
Spotřeba energie ve vypnutém stavu	0 W
Spotřeba energie v pohotovostním režimu	0,4 W
Roční spotřeba vody (3)	3360 l
Účinnost sušení (4)	A
Standardní mycí cyklus (5)	ECO 50 °C
Délka programu standardního mycího cyklu	165 min
Hladina hluku	52 dB(A) re 1 pW
Montáž	samostatně stojící myčka nádobí
Možnost vestavby	Ano
Výška	820 mm
Šířka	595 mm
Hloubka (včetně konektorů)	540 mm
Příkon	1930 W
Jmenovité napětí / kmitočet	230 V~ 50 Hz
Tlak vody (hydrodynamický tlak)	0,4–10 bar = 0,04–1 MPa

POZNÁMKA

- 1 A + + + (nejvyšší účinnost) až D (nejnižší účinnost)
- 2 Spotřeba energie 300 kWh za rok na základě 280 standardních mycích cyklů s použitím studené vody a programů s nižší energetickou spotřebou. Skutečná spotřeba energie závisí na způsobu používání spotřebiče.
- 3 Spotřeba vody 3360 litrů za rok na základě 280 standardních mycích cyklů. Skutečná spotřeba vody závisí na způsobu používání spotřebiče.
- 4 A (nejvyšší účinnost) až G (nejnižší účinnost)
- 5 Tento program je vhodný pro mytí běžně znečištěného nádobí a zároveň se jedná o neúčinnější program ve smyslu spotřeby energie a vody pro tuto kategorii nádobí.
Přístroj splňuje evropské normy a předpisy v současném znění:
 - LVD 2006/95/EC
 - EMC2004/108/EC
 - EUP 2009/125/EC

Výše uvedené hodnoty byly naměřeny za specifických pracovních podmínek v souladu s příslušnými normami. Výsledky se mohou významně lišit v závislosti na množství a míře znečištění nádobí, tvrdosti vody, množství mycího prostředku apod.

Tento návod k použití je zpracován podle norem a předpisů Evropské unie.

LIKVIDACE

Řádně z myčky odstraňte veškerý obalový materiál. Veškerý obalový materiál lze recyklovat.

Součásti z plastu jsou označeny standardními mezinárodními zkratkami:

PE	polyetylén, tj. balicí fólie
PS	polystyrén, tj. vycpávkový materiál
POM	paraformaldehyd, tj. materiál plastických svorek
PP	polypropylén, tj. materiál trychtýře na sůl
ABS	akrylonitril-butadien-styren

! UPOZORNĚNÍ

- Obalový materiál může být nebezpečný pro děti!
- Nepotřebný obalový materiál, prosím, odevzdejte ve sběrném dvoře. Znehodnoťte při tom přístroj tak, že odstraníte dvířka a odstříhnete napájecí kabel.
- Kartónová krabice obalu je vyrobena z recyklovaného papíru, a proto by měla být odevzdána do sběru pro další recyklaci.
- Řádnou likvidací přístroje přispějete k ochraně životního prostředí a lidského zdraví, které by mohlo být ohroženo v případě nesprávného zacházení s vyřazeným výrobkem.
- Více informací o recyklaci tohoto výrobku získáte od místních úřadů nebo od sběrného střediska.

VYUŽITÍ A LIKVIDACE ODPADU

Balící papír a vlnitá lepenka – odevzdat do sběrných surovin. Přebalová folie, PE sáčky, plastové díly – do sběrných kontejnerů na plasty.

LIKVIDACE VÝROBKU PO UKONČENÍ ŽIVOTNOSTI

Likvidace použitých elektrických a elektronických zařízení (platí v členských zemích EU a dalších evropských zemích se zavedeným systémem třídění odpadu)

Vyobrazený symbol na produktu nebo na obalu znamená, že s produktem by nemělo být nakládáno jako s domovním odpadem. Produkt odevzdejte na místo určené pro recyklaci elektrických a elektronických zařízení. Správnou likvidací produktu zabráníte negativním vlivům na lidské zdraví a životní prostředí. Recyklace materiálů přispívá k ochraně přírodních zdrojů. Více informací o recyklaci tohoto produktu Vám poskytne obecní úřad, organizace pro zpracování domovního odpadu nebo prodejní místo, kde jste produkt zakoupili.



08/05

Tento výrobek splňuje požadavky směrnic EU o elektromagnetické kompatibilitě a elektrické bezpečnosti.

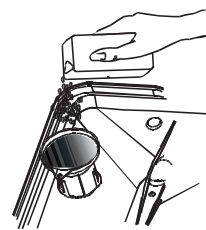
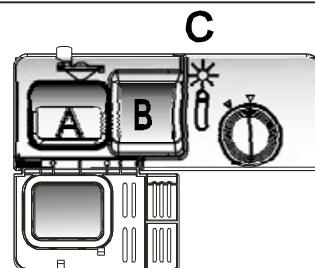


Změna textu a technických parametrů vyhrazena.

RÝCHLY NÁVOD NA OBSLUHU

Podrobné informácie o funkciách prístroja nájdete v príslušných kapitolách návodu na obsluhu.

Zapnite prístroj	Stlačením tlačidla On/Off zapnete prístroj. Otvorte dvierka.
Naplňte dávkovač umývacieho prostriedku	Oddiel A: Pre všetky typy umývania. Oddiel B: Iba pre programy s predumývaním. (Pozrite pokyny na použitie.)
SK Skontrolujte množstvo leštidla	Mechanický indikátor C: Elektrický indikátor na ovládacom paneli (ak je ním daný typ vybavený).
Skontrolujte množstvo soli	(Iba pri typoch vybavených zmäčkovadlom vody.) Elektrický indikátor na ovládacom paneli (ak je ním daný typ vybavený). Ak na ovládacom paneli nie je indikátor soli (pri niektorých typoch), odhadnite okamih prídania soli do zmäčkovadla podľa počtu vykonaných umývacích cyklov.
Naplňte koše	Odstráňte z riadu väčšie zvyšky pokrmov. Zvyšky pripálených pokrmov nechajte najskôr zmäknúť v panvici a až potom vložte riad do koša. Prečítajte si pokyny na plnenie umývačky.
Zvoľte program	Uzatvorte dvierka umývačky a stlačte tlačidlo programu P , pokiaľ sa jeho indikátor nerozsvieti. (Pozrite kapitolu Návod na použitie.)
Spustite umývačku	Otvorte vodovodný ventil a stlačte tlačidlo ŠTART/PAUZA . Prístroj sa zhruba za 10 sekúnd spustí.



Zmena programu	<ol style="list-style-type: none"> Práve vykonávaný program je možné zmeniť iba krátko po spustení. V opačnom prípade môže byť umývací prostriedok už spotrebovaný a voda odčerpaná. Potom je potrebné zásobník umývacieho prostriedku znovu naplniť. Stlačte tlačidlo ŠTART/PAUZA, potom stlačením programového tlačidla P na dlhšie než 3 sekundy prerušíte vykonávaný program. Stlačte tlačidlo ŠTART/PAUZA. Umývačka sa znovu spustí približne po 10 sekundách.
Vložte do koša zabudnutý riad.	<ol style="list-style-type: none"> Pootvorte dvierka umývačky na jej zastavenie. Hneď ako ostrekovacie ramená prestanú v činnosti, môžete otvoriť dvierka kompletne. Vložte zabudnutý riad. Zavrite dvierka. Umývačka sa znovu spustí po 10 sekundách.
Vypnutie umývačky počas umývacieho cyklu.	Ak ste umývačku vypli počas umývacieho cyklu, potom pred ďalším spustením znovu zvolte umývací cyklus a zapnite ju do prevádzkového stavu.



UPOZORNENIE
Opatrne otvorte dvierka. Pri otváraní dvierok môže prudko unikať horúca para!

Vypnutie umývačky	Hneď ako je umývací cyklus dokončený, osemkrát zaznie zvukový signál a prístroj sa vypne. Stlačením tlačidla On/Off umývačku vypnite.
Zavrite vodovodný ventil a vyberte z koša riad.	Upozornenie: pred vyberaním riadu z umývačky vyčkajte asi 15 minút, pretože riad je horúci a ľahko by mohol popraskať. Počas nasledujúcich minút riad tiež lepšie uschne. Začnite ho vyberať najskôr zo spodného koša.



Prečítajte si tento návod

Vážený zákazník,

Tento výrobok je určený na používanie v domácnostiach a podobných prostrediach, akými sú:

- kuchyne pre personál v obchodoch, kancelárie a ďalšie podobná pracoviská;
- vidiecke domy;
- kuchynky pre hostí hotelov, motelov a podobných ubytovacích zariadení;
- Pred prvým použitím umývačky si, prosím, pozorne prečítajte tento návod. Nájdete v ňom pokyny na jej správnu prevádzku a údržbu.
- Uložte si návod na neskoršie použitie.
- Odovzdajte ho prípadnému ďalšiemu majiteľovi prístroja.

SK

Návod obsahuje kapitoly s bezpečnostnými pokynmi, pokynmi na prevádzku a inštaláciu a zoznam možných porúch a ich odstránenie.



Ešte skôr ako zavoláte do servisu

Riešenia niektorých bežných ťažkostí nájdete v kapitole Poruchy a ich odstránenie.

Ak sa vám poruchu nepodarí vyriešiť, obráťte sa, prosím, na kvalifikovaného technika.



POZNÁMKA

Výrobca si vzhľadom na priebežný vývoj a vylepšovanie výrobku vyhradzuje právo zmeniť jeho špecifikáciu bez predchádzajúceho upozornenia.

OBSAH

DÔLEŽITÉ BEZPEČNOSTNÉ UPOZORNENIA	41
POKYNY NA UZEMNENIE	41
UPOZORNENIE! RIADNE POUŽÍVANIE	41
NÁVOD NA POUŽITIE	42
OVLÁDACÍ PANEL	42
POPIS PRÍSTROJA.....	43
PRED PRVÝM POUŽITÍM	43
ZMÄKČOVADLO VODY	43
PRIDÁVANIE SOLI DO ZMÄKČOVADLA.....	45
NAPLNENIE DÁVKOVAČA LEŠTIDLOM.....	45
FUNKCIA UMÝVACIEHO PROSTRIEDKU	47
PLNENIE KOŠOV UMÝVAČKY	49
OPATRNOŠŤ PRI VKLADANÍ A VYBERANÍ PREDMETOV Z KOŠOV	49
PLNENIE HORNÉHO KOŠA	50
PLNENIE DOLNÉHO KOŠA.....	50
ODPORÚČANÝ SPÔSOB VKLADANIA VÄČŠÍCH KUSOV RIADU	51
PLNENIE HORNÉHO KOŠA	51
PLNENIE DOLNÉHO KOŠA.....	51
KOŠÍK NA PRÍBORY.....	52
SPUSTENIE UMÝVACIEHO PROGRAMU	53
TABUĽKA UMÝVACÍCH PROGRAMOV	53
SPUSTENIE PRÍSTROJA	54
ZMENA PROGRAMU	54
ZABUDLI STE VLOŽIŤ NEJAKÝ RIAD?.....	54
NA KONCI UMÝVACIEHO CYKLU.....	54
ÚDRŽBA A ČISTENIE	55
FILTRAČNÝ SYSTÉM.....	55
STAROSTLIVOSŤ O UMÝVAČKU.....	56
POKYNY NA INŠTALÁCIU	59
PRÍPRAVA NA INŠTALÁCIU.....	59
ROZMERY KRYCIEHO PANELU A INŠTALÁCIA.....	60
NASTAVENIE ŤAHU PRUŽÍN DVIEROK.....	62
KROKY INŠTALÁCIE UMÝVAČKY RIADU.....	63
PRIPOJENIE K NAPÁJACEJ SIETI.....	64
PRIPOJENIE BEZPEČNOSTNEJ HADICE PRÍVODU VODY	65
SPUSTENIE UMÝVAČKY	65
TIPY PRE RIEŠENIE ŤAŽKOSTÍ	66
EŠŤE SKÔR AKO ZAVOLÁTE DO SERVISU.....	66
CHYBOVÉ KÓDY.....	69
TECHNICKÉ ÚDAJE	70
TABUĽKA TECHNICKÝCH ÚDAJOV	71

SK

DÔLEŽITÉ BEZPEČNOSTNÉ UPOZORNENIA

Pred použitím si pozorne prečítajte pokyny!

Prečítajte si nasledujúce bezpečnostné pokyny a dôsledne sa nimi riadte. Návod uschovajte pre budúcu potrebu.

UPOZORNENIE

Pri používaní umývačky dbajte na bezpečnostné pokyny.



POKYNY NA UZEMNENIE

- Tento spotrebič musí byť uzemnený. V prípade poruchy alebo havárie môže uzemnenie znížiť riziko úrazu elektrickým prúdom, pretože predstavuje vodič prúdu s najnižším elektrickým odporom. Prístroj je vybavený napájacím káblom obsahujúcim uzemňovací vodič a zástrčku s uzemňovacím kontaktom.
- V súlade s národnými predpismi a vyhláškami musí byť napájací kábel pripojený do riadne zapojenej a uzemnenej sieťovej zásuvky.

UPOZORNENIE

- Nesprávne pripojenie uzemňovacieho vodiča môže zvýšiť riziko úrazu elektrickým prúdom.
- Ak nie ste presvedčení o správnom uzemnení prístroja, obráťte sa na kvalifikovaného technika. Ak sa zástrčka napájacieho kábla dodaná s prístrojom nezhoduje s vašou sieťovou zásuvkou, neupravujte ju. Nechajte si od kvalifikovaného technika nainštalovať zodpovedajúcu sieťovú zásuvku.



UPOZORNENIE! RIADNE POUŽÍVANIE

- Neotvárajte dvierka ani koše na riad násilím, nesadajte si ani nestúpajte na ne.
- Po skončení umývania sa nedotýkajte ohrievacieho článku.
(Toto upozornenie sa týka iba typu s viditeľným ohrievacím telesom.)
- Nespúšťajte umývačku, kým nie sú krycie panely riadne usadené. Ak je umývačka v prevádzke, otvárajte dvierka veľmi opatrne, pretože hrozí nebezpečenstvo oparenia.
- Na otvorené dvierka nekladte žiadne ťažké predmety, umývačka by sa mohla preklopiť.
- Pri vkladaní riadu na umývanie:
 - 1) predmety s ostrými hranami kladte tak, aby nepoškodili tesnenie dvierok;
 - 2) Upozornenie: Nože a podobné ostré predmety sa musia do košov ukladať vo vodorovnej polohe alebo ostrím dolu.
- Pri používaní umývačky zabráňte kontaktu plastových predmetov s ohrievacím telesom. (Toto upozornenie sa týka iba typu s viditeľným ohrievacím telesom.)
- Po skončení umývacieho cyklu skontrolujte, či je dávkovač umývacieho prostriedku prázdny.
- Nevkladajte plastové predmety, ktoré nie sú označené ako bezpečné do umývačky alebo podobne. Pri predmetoch bez tohto značenia sa riadte odporúčaním výrobcu.
- Používajte výhradne umývacie prostriedky a leštidlá určené pre umývačky.
- Nikdy do umývačky nepoužívajte mydlo ani pracie prášky pre práčky alebo na ručné umývanie.
- Chráňte prístroj pred deťmi.
- Zabráňte deťom, aby sa dostali do styku s umývacím prostriedkom. Nedovoľte im priblížiť sa k otvoreným dvierkam, vnútri môžu byť stále zvyšky umývacích prostriedkov.
- Osoby s obmedzenými fyzickými, zmyslovými či duševnými schopnosťami alebo osoby bez príslušnej znalosti a zručnosti (vrátane detí) smú prístroj obsluhovať iba pod dohľadom alebo po dostatočnom poučení o jeho používaní osobou zodpovedajúcou za ich bezpečnosť.

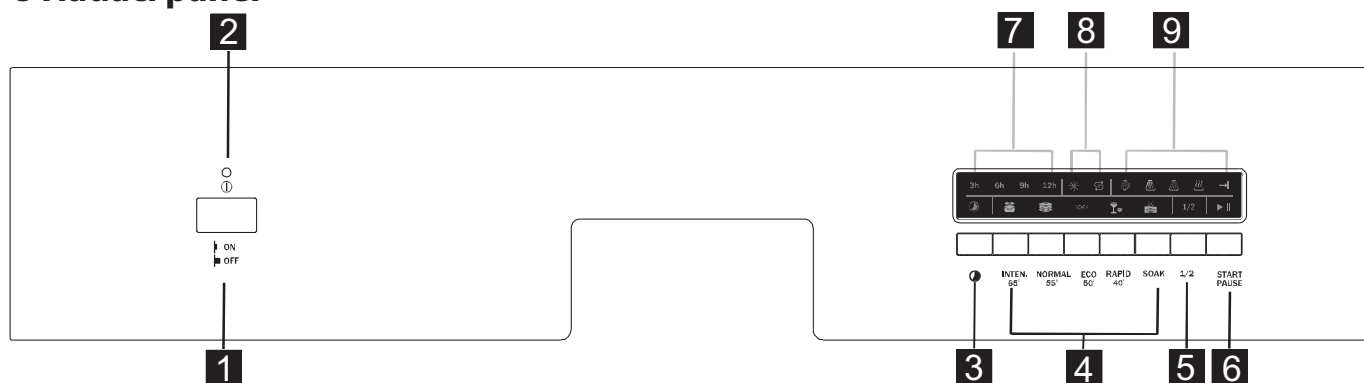
- Deti by mali byť pod dozorom, aby sa s prístrojom nehrali.
- Umývacie prostriedky sú silne zásadité a pri prehltnutí môžu byť mimoriadne nebezpečné! Zabráňte kontaktu s pokožkou a očami. Ak sú dvierka otvorené, nedovoľte deťom, aby sa k umývačke približovali.
- Nenechávajte dvierka otvorené, je možné o ne ľahko zakopnúť.
- Ak sa poškodí napájací kábel, smie ho nahradiť iba výrobca, servisný pracovník alebo iná kvalifikovaná osoba. Tým sa zamedzí nebezpečenstvu úrazu elektrickým prúdom.
- Pri vyradení starej umývačky z prevádzky odstráňte z prístroja dvierka.
- Obalového materiálu sa, prosím, zbavujte šetrným spôsobom.
- Používajte umývačku výhradne na účel, na aký bola navrhnutá.
- Napájací kábel nesmie byť pri inštalácii natiahnutý, zohýbaný ani zaťažovaný. Pred zapojením sa nedotýkajte ovládacích prvkov.
- Pripojte k prístroju novú súpravu hadíc, staré hadice by sa už nemali znovu používať.
- Najvyšší počet súprav riadu je 12.
- Najvyšší vstupný tlak vody je 1 MPa.
- Najnižší vstupný tlak vody je 0,04 MPa.

NÁVOD NA POUŽITIE

⚠ DÔLEŽITÉ

Pred prvým použitím si prečítajte všetky pokyny na obsluhu umývačky, tým zaistíte najlepšie výsledky.

Ovládací panel

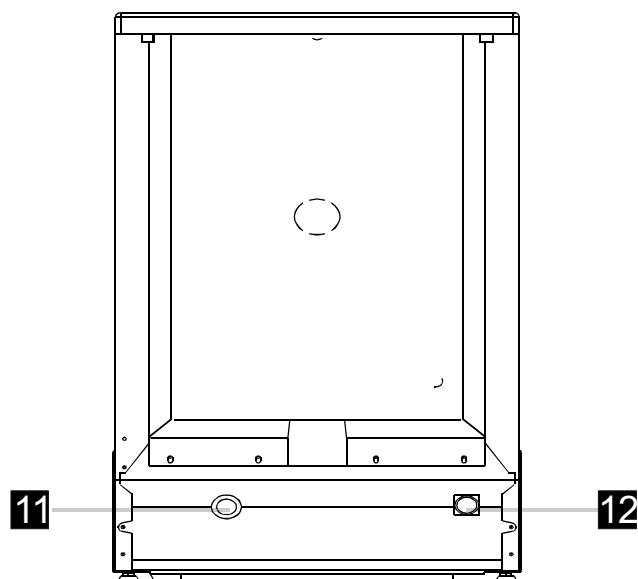
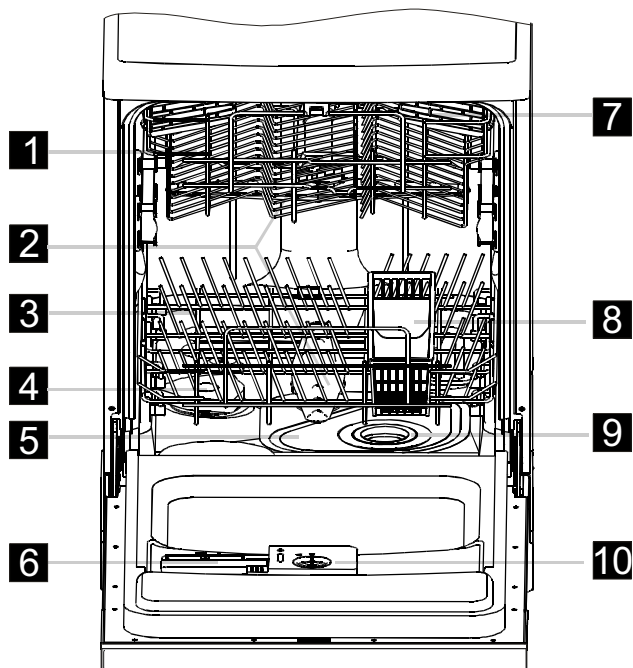


1. Hlavný vypínač: Zapnutie/vypnutie.
2. Indikátor: Informácia o zapnutí.
3. Tlačidlo Odloženého štartu.
4. Tlačidlá programov a indikátory **P**: Voľba programov a zobrazenie umývacieho programu
5. Tlačidlo polovičného plnenia (**1/2**) a indikátor.
6. Tlačidlo **Start/Pause**: Spustenie/zastavenia programu
7. Indikátor odloženého štartu
8. Indikátor soli a leštidla: Upozornenie na nutnosť doplnenia zásobníka soli/leštidla.
9. Indikátory fáz umývacieho cyklu (5): Počas umývania ukazujú jednotlivé fázy umývacieho cyklu.

Popis prístroja

Pohľad spredu

Pohľad zozadu



SK

1. Horný kôš
2. Ostrekovacie ramená
3. Spodný kôš
4. Zásobník soli
5. Hlavný filter
6. Dávkovač umývacieho prostriedku

7. Kryt priehradky
8. Košík na príbory
9. Hrubý filter
10. Dávkovač leštiaceho prostriedku
11. Prípojka odpadovej hadice
12. Prípojka k vodovodnej sieti

PRED PRVÝM POUŽITÍM

Pred prvým uvedením do prevádzky:

1. Nastavte zmäkčovač vody
2. Pridajte 1,5 kg soli, doplňte zásobník vodou.
3. Naplňte dávkovač leštidlom.
4. Naplňte dávkovač umývacím prostriedkom.

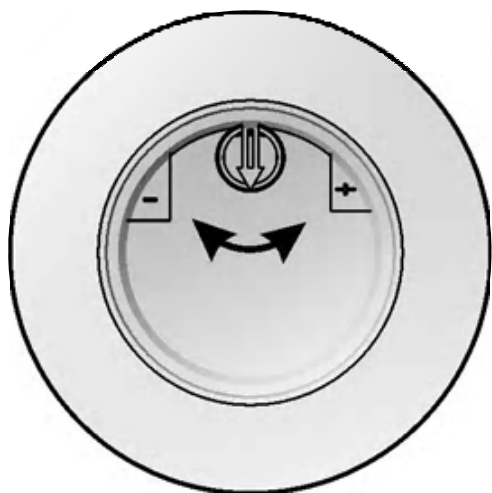
Zmäkčovač vody

Zmäkčovač vody sa musí nastaviť ručne pomocou otočného ovládača tvrdosti vody.

Funkciou zmäkčovača vody je odstraňovať z vody minerály a soli, ktoré by mohli nepriaznivo a škodlivo ovplyvniť prevádzku umývačky. Čím vyšší obsah minerálov a solí, tým je voda tvrdšia. Zmäkčovač vody je možné nastaviť podľa miery tvrdosti vody vo vašej oblasti. Informácie o tvrdosti vody vám podá vodohospodársky úrad.

Nastavenie spotreby soli

Umývačka umožňuje regulovať spotrebu soli v závislosti od tvrdosti používanej vody. Tak je možné mieru spotreby soli optimalizovať a regulovať.



Pri regulácii spotreby soli vykonajte nasledujúce pokyny:

1. Odskrutkujte veko zásobníka soli.
2. Zásobník je osadený krúžkom so znázornenou šípkou (pozrite obrázok vľavo). V prípade potreby otáčajte krúžkom proti smeru hodinových ručičiek od „-“ do „+“ v závislosti od tvrdosti používanej vody. Nastavenie sa odporúča vykonávať podľa nasledujúcej schémy:

TVRDOSŤ VODY				Volič polohy	Spotreba vody (gramov na cyklus)	Približný počet cyklov (na 1 kg soli)
°dH	°fH	°C	mmol/l			
0 – 8	0 – 14	0 – 10	0,0 – 1,4	/	0	/
8 – 22	14 – 39	10 – 28	1,4 – 3,9	-	20	50
22 – 45	39 – 80	28 – 56	3,9 – 8,0	Stred	40	25
45 – 60	80 – 107	56 – 75	8,0 – 11,0	+	60	16

Informácie o tvrdosti vody získate od vášho dodávateľa vody.

POZNÁMKA 1

1 °dH = 1,78 °fH = 0,178 mmol/l

°dH: Nemecký stupeň

°fH: Francúzsky stupeň

°C: Britský stupeň

POZNÁMKA 2

/	Nie je potrebné pridávať soľ
-	Nastavenie k symbolu „-“
+	Nastavenie k symbolu „+“
Stred	Nastavenie medzi symbolmi „-“ a „+“

POZNÁMKA

Ak váš spotrebič nie je vybavený zmäkčovadlom vody, môžete túto kapitolu preskočiť.

ZMÄKČOVADLO VODY

Tvrdosť vody sa môže v každej oblasti líšiť. Ak sa používa tvrdá voda, budú sa na riade a príbore tvoriť usadeniny.

Spotrebič je vybavený špeciálnym zmäkčovadlom vody používajúcim dávkovač soli navrhnutý tak, aby z vody odstraňoval vápnik a ďalšie minerály.

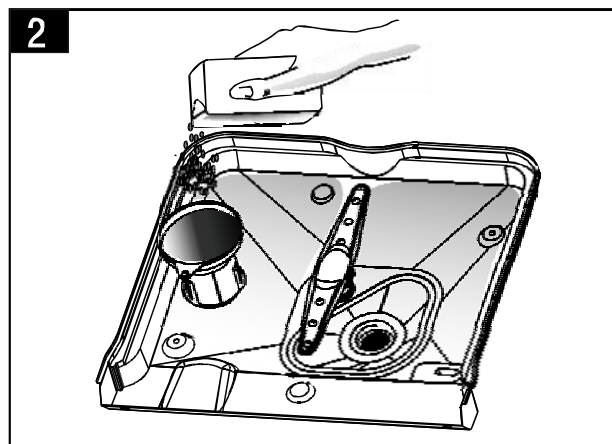
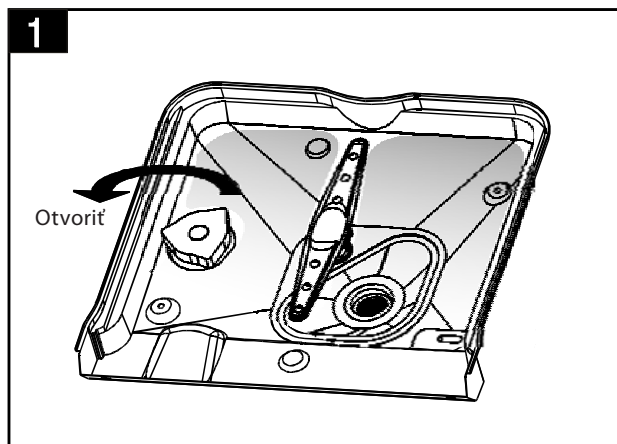
Pridávanie soli do zmäkčovadla

Používajte výhradne soľ určenú pre umývačky.

Zásobník soli je umiestnený pod spodným košom. Plňte ho podľa nasledujúceho popisu:

Pozor!

- Používajte výhradne soľ odporúčanú výrobcom umývačky! Iné typy solí, ktoré nie sú určené pre umývačky, ako napr. kuchynská soľ, poškodia zmäkčovadlo vody. V prípade poškodenia spôsobeného použitím nevhodnej soli výrobca neposkytuje záruku a nie je zodpovedný za vzniknuté škody.
- Dopĺňajte soľ iba pred spustením niektorého kompletného umývacieho programu. To zabráni zrnkám soli uvoľneným zo zásobníka, aby sa nejaký čas zhromažďovali na dne umývačky, kde by mohli spôsobiť proces korózie.



SK

- A. Vyberte spodný kôš a potom odskrutkujte a vyberte kryt zásobníka soli (obr. 1).
- B. Do otvoru v zásobníku vložte lievik (v dodávke) a nasypete doň asi 1,5 kg soli (obr. 2).
- C. Doplnite zásobník vodou. Malé množstvo vody obvykle zo zásobníka pretečie von.
- D. Po naplnení zásobníka riadne zaskrutkujte kryt v smere chodu hodinových ručičiek.
- E. Počas 2 – 6 dní po naplnení zásobníka solí prestane svietiť indikátor soli.
- F. Ihneď po naplnení zásobníkov soľou spustíte nejaký umývacie program. (Odporúčame program rýchleho umývania alebo oplachovania.) Ak sa tak nestane, slaná voda môže poškodiť filtračný systém, čerpadlo alebo inú dôležitú súčasť.

⚠ POZNÁMKA

1. Soľ je potrebné doplniť v okamihu, keď sa na ovládacom paneli rozsvieti indikátor soli. Vzhľadom na rýchlosť rozpúšťania soli môže indikátor soli svietiť aj po tom, čo bola soľ doplnená. Ak na ovládacom paneli nie je indikátor soli (pri niektorých typoch), odhadnite okamih pridania soli do zmäkčovadla podľa počtu vykonaných umývacích cyklov.
2. Ak dôjde k presýpaniu soli zo zásobníka, spustíte program rýchleho umývania alebo oplachovania, pri ktorom sa odstráni.

Naplnenie dávkovača leštidlom

Dávkovač leštiaceho prostriedku

Leštidlo sa uvoľňuje v záverečnej fáze programu pri leštení. To zabraňuje, aby sa na riade vytvárali kvapky, ktoré by na ňom mohli zanechať škvŕny a šmuhy. Takisto urýchľuje sušenie a odkvapkavanie vody z riadu. Vo vašej umývačke sa používa tekuté leštidlo. Dávkovač leštidla je umiestnený vo dvierkach vedľa dávkovača umývacieho prostriedku. Pri plnení dávkovača odoberte veko a vlievajte doň leštidlo, kým nezhasne indikátor leštidla. Objem zásobníka leštidla je asi 110 ml.

Funkcia leštidla

Leštidlo sa automaticky dávkuje pri záverečnom leštiacom procese a zabraňuje vytváraniu škvŕn a šmúh počas sušenia.

Pozor!

Do umývačky používajte výhradne značkové leštidlá. Dávkovače leštidla nikdy neplňte inými látkami (napr. čističom do umývačiek, tekutým saponátom). Mohlo by dôjsť k poškodeniu prístroja.

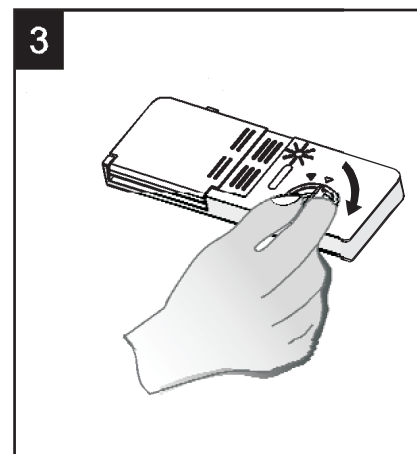
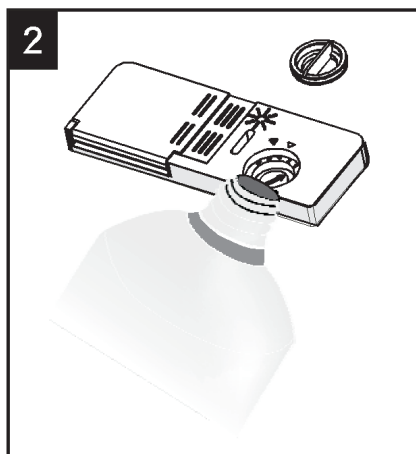
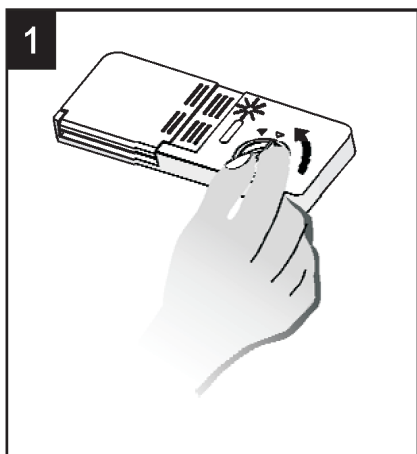
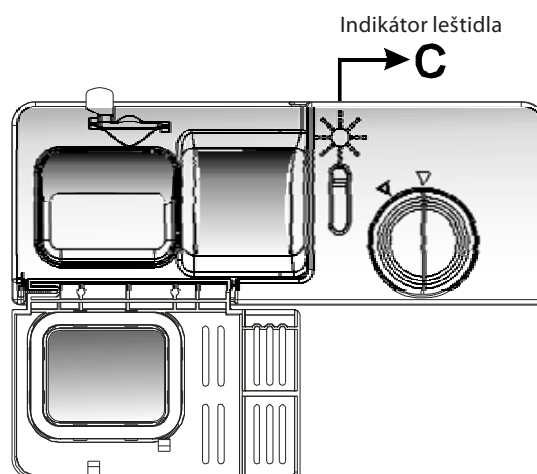
Kedy doplniť dávkovač leštidla

Ak nie je ovládací panel vašej umývačky vybavený indikátorom leštidla, množstvo v zásobníku je možné odhadnúť podľa farby indikátora optickej úrovne **C** vedľa krytu dávkovača. Hneď ako je zásobník leštidla plný, celý indikátor stmavne. S úbytkom leštidla sa rozsah tmavej časti indikátora znižuje. Obsah leštidla by nikdy nemal poklesnúť pod štvrtinu obsahu.

SK

S úbytkom obsahu leštidla sa rozsah tmavej časti indikátora mení, ako je znázornené na obrázku dole.

- Plný
- 3/4 obsahu
- 1/2 obsahu
- 1/4 obsahu – potrebné doplniť, aby sa netvorili škvryny.
- Prázdny

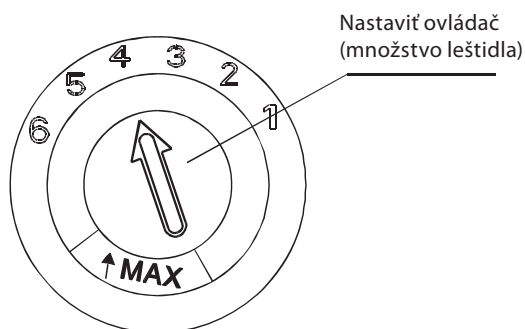


1. Otočením veka k symbolu **Open** (doľava) dávkovač otvorte a veko vyberte.
2. Opatrne dolievajte do dávkovača leštidlo tak, aby nepretieklo.
3. Vložte veko tak, aby lícovalo so symbolom **Open** a zavrite ho otočením doprava.

! POZNÁMKA

Leštidlo, ktoré pri plnení pretieklo, vytrite nasiakavou handričkou, zabránite tak nadmernému peneniu pri ďalšom umývaní. Pred zatvorením dvierok nezapomnite vrátiť veko na dávkovač.

Nastavenie dávkovača leštidla



Dávkovač leštidla umožňuje šesť polôh nastavenia. Pri prvom umývaní nastavte ovládač do polohy 4. Ak nastanú ťažkosti so zlým sušením a škvrnami, zvýšte dávkovanie leštidla tak, že odoberte veko dávkovača a ovládač nastavte do polohy 5. Ak sa riad stále zle suší a obsahuje škvvrny, nastavte ovládač na najbližšiu vyššiu hodnotu, kým sa škvvrny neprestanú tvoriť. Východiskové nastavenie z výroby je 4.

! POZNÁMKA

Ak sú po skončení umývania na riade kvapky vody alebo vápenité škvvrny, zvýšte dávkovanie leštidla. Ak sa na riade objavia belavé lepidlo škvvrny alebo na nožoch a skle modravý poťah, znížte dávkovanie leštidla.

Funkcia umývacieho prostriedku

Umývací prostriedok obsahujúci chemikálie je potrebný na rozpustenie a odstránenie nečistôt z riadu a ich vyplavenie z umývačky. Na tieto účely je vhodná väčšina dostupných umývacích prostriedkov.

Umývacie prostriedky

Rozlišujú sa tri druhy umývacích prostriedkov

1. S fosfátmi a chlóróm
2. S fosfátmi bez chlóróm
3. Bez fosfátov a chlóróm

Nové umývacie prostriedky obvykle neobsahujú fosfáty. Z toho dôvodu nedochádza k mäkkeniu vody pôsobením fosfátov. V takom prípade odporúčame naplniť zásobník soli, aj keď je tvrdosť vody iba 6 °dH. Pri použití bezfosfátových prostriedkov a tvrdej vody sa na riade a na skle často objavujú biele škvvrny. Ak tento prípad nastane, potom dosiahnete lepšie výsledky umývania pridaním väčšieho množstva umývacieho prostriedku. Umývacie prostriedky bez chlóróm málo bielia. Tmavé a farebné škvvrny sa neodstránia úplne. V takom prípade spustíte program s vyššou pracovnou teplotou.

Koncentrovaný umývací prostriedok

Z hľadiska chemického zloženia delíme umývacie prostriedky do dvoch základných skupín:

- Konvenčné zásadité prostriedky so žieravými časticami
- Nízko zásadité koncentrované prostriedky s prirodzenými enzýmami

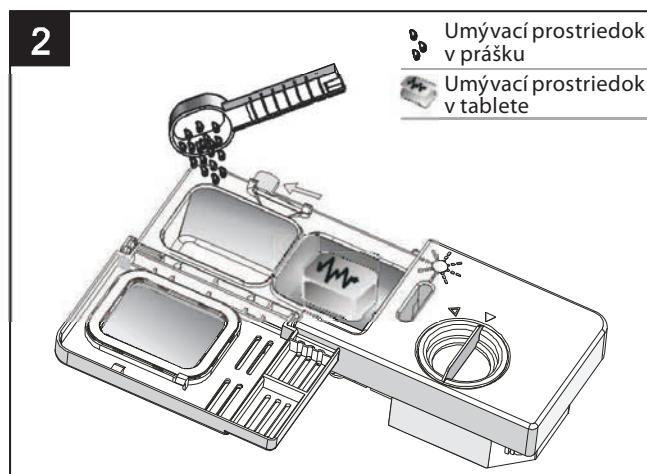
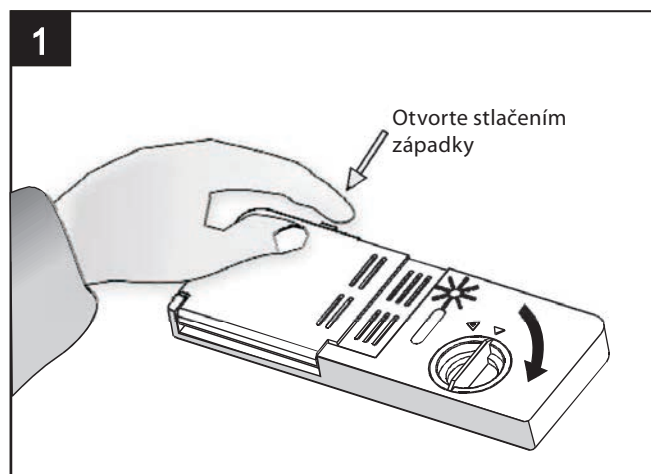
Umývací prostriedok v tabletách

Umývacie prostriedky v tabletách rôznych typov sa rozpúšťajú rôzne rýchlo. Z toho dôvodu sa niektoré tablety počas krátkych programov celkom nerozpustia a neuvolnia zo seba všetky čistiace látky. Umývacie prostriedky v tabletách preto používajte len pri dlhých programoch, aby sa z nich všetky látky celkom vyplavili.

Dávkovač umývacieho prostriedku

Umývací prostriedok sa musí doplniť pred každým umývaním podľa pokynov uvedených v tabuľke umývacích cyklov. Vaša umývačka má nižšiu spotrebu umývacích prostriedkov a leštidla než konvenčné umývačky. Bežná dávka umývacieho prostriedku na jedno umývanie je obvykle jedna lyžica. Viac znečistený riad vyžaduje vyššiu dávku umývacieho prostriedku. Umývací prostriedok pridávajte vždy tesne pred spustením umývačky, inak by mohol zvlhnúť a zle sa rozpúšťať.

Použitie množstvo umývacieho prostriedku



! POZNÁMKA

- Ak je veko zatvorené: zatlačte na otváracie tlačidlo. Veko sa otvorí.
- Umývacie prostriedok pridávajte vždy tesne pred spustením umývačky.
- Používajte do umývačky výhradne značkové umývacie prostriedky.

! UPOZORNENIE

Umývacie prostriedky pôsobia korozívne! Starostlivo uložte mimo dosahu detí.

Správne používanie umývacieho prostriedku

Používajte výhradne umývacie prostriedky určené pre umývačky. Umývacie prostriedky ukladajte na suché a čisté miesto. Práškové umývacie prostriedky sypte do dávkovača až tesne pred umývaním riadu.

Plnenie umývacieho prostriedku

Naplňte dávkovač umývacím prostriedkom. Označenie ukazuje veľkosť dávky, ako je znázornené na obrázku:

- A. Hodnota **MIN** v dávkovači pre hlavný umývacie cyklus predstavuje približne 20 g umývacieho prostriedku.
- B. Dávka v dávkovači pre predumývacie cyklus zodpovedá približne 5 g umývacieho prostriedku.

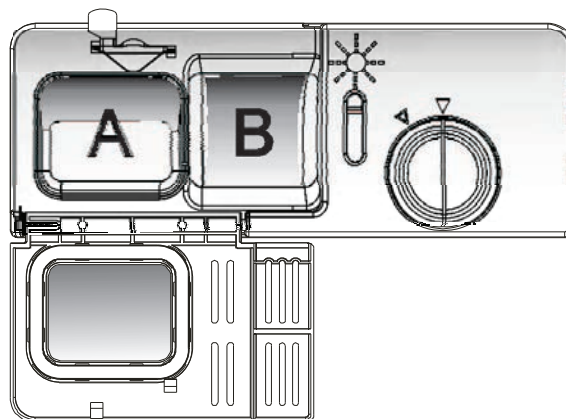
Dbajte na pokyny týkajúce sa dávkovania a skladovania umývacích prostriedkov uvedených výrobcom na obale.

Zatlačte veko, kým celkom nezapadne.

Ak je riad silne znečistený, dodajte do dávkovača na predumývanie prídavnú dávku umývacieho prostriedku. Prostriedok tak začne pôsobiť už pri predumývacom cykle.

! POZNÁMKA

- Na poslednej stránke nájdete informácie o dávkovaní umývacieho prostriedku pre jednotlivé programy.
- Uvedomte si, prosím, že vzhľadom na mieru znečistenia riadu a tvrdosti vody môžu nastať isté rozdiely.
- Prečítajte si odporúčania výrobcu na obale umývacieho prostriedku.



PLNENIE KOŠOV UMÝVAČKY

Odporúčanie

- Zvážte nákup takéhoto riadu a príborov, ktoré sú určené do umývačiek riadu.
- Používajte jemný umývacie prostriedok označený ako „šetrný k riadu“. V prípade potreby si u výrobcu zistite ďalšie informácie.
- Pre určité druhy riadu zvolte program pracujúci s najnižšou možnou teplotou.
- Sklo a nože vyberte z umývačky čo najskôr po skončení umývania. Zabráňte tak možnému poškodeniu.

Nasledujúce druhy riadu/príborov sú na umývanie v umývačke

Nevhodné

- Príbory s drevenými, porcelánovými, rohovinovými alebo perleťovými držadlami.
- Nádoby z plastov, ktoré nie sú odolné teplu.
- Staršie príbory s lepenými časťami, ktoré nie sú odolné teplu.
- Zlepovaný riad a príbory.
- Cínové a medené predmety.
- Krištáľové sklo.
- Oceľové predmety, ktoré hrdzavejú.
- Drevené misy.
- Predmety zo syntetických vlákien.

Podmienene vhodné.

- Niektoré druhy skiel, ktoré môžu po často opakovanom umývaní zmatnieť.
- Strieborné a hliníkové časti, ktoré majú sklon strácať pri umývaní farbu.
- Glazúrované vzory môžu pri častom umývaní v umývačke vyblednúť.

Opatrnosť pri vkladaní a vyberaní predmetov z košov

(Najlepšie výsledky umývania dosiahnete vtedy, keď sa budete riadiť nasledujúcimi pokynmi. Funkcia a vzhľad košov na riad a príbory sa môže líšiť podľa modelu vašej umývačky.)

Odstraňte z riadu väčšie zvyšky pokrmov. Zvyšky pripálených pokrmov nechajte najskôr zmäknúť v panvici. Riad nie je potrebné vopred oplachovať pod tečúcou vodou.

Predmety ukladajte do umývačky nasledujúcim spôsobom:

1. Predmety ako šálky, poháre, hrnce, misy a pod. ukladajte hore dnom.
2. Nádoby so zakrivenými alebo vyklenutými časťami ukladajte našikmo tak, aby z nich mohla vytekať voda.
3. Všetky predmety urovňajte tak, aby sa nemohli prevrhnúť.
4. Všetky predmety urovňajte tak, aby sa nad nimi mohli voľne pohybovať ostrekovacie ramená.

POZNÁMKA

Veľmi malé predmety by sa do umývačky dávať nemali, pretože by mohli ľahko prepadnúť košom.

- Duté predmety ako šálky, poháre, misy a pod. ukladajte dnom hore, aby sa v nich nemohla zhromažďovať voda.
- Riad a príbory sa nesmú ukladať na seba ani sa prekrývať.
- Poháre sa nesmú vzájomne dotýkať, aby sa nepoškodili.
- Väčšie predmety, ktoré sa umývajú ťažšie, ukladajte do spodného koša.
- Horný kôš je určený pre krehkejšie a menšie predmety, ako sú poháre alebo šálky a hrnce.
- Nože s dlhou čepeľou ukladajte vo zvislej polohe, zabránite tak možnému nebezpečenstvu.
- Dlhé a/alebo ostré predmety, ako sú krájacie nože, musia byť uložené vo vodorovnej polohe v hornom koši.
- Nikdy umývačku nepreťažujte. Len tak dosiahnete dobré výsledky a ušetríte energiu.

Vyberanie riadu z umývačky

Odporúčame najskôr vyprázdniť spodný kôš a potom až horný, vyhnete sa tak odkvapkávaniu vody z horného koša do spodného.

SPÔSOB VKLADANIA OBYČAJNÉHO RIADU

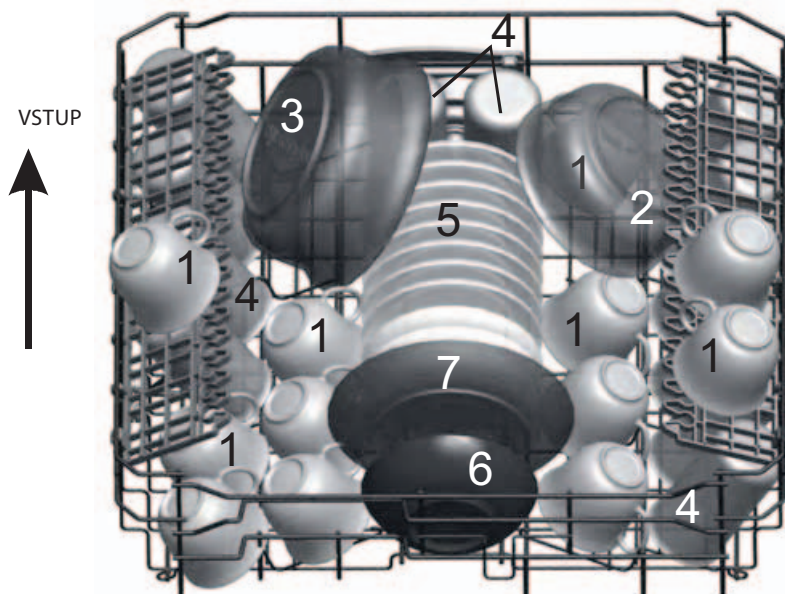
Plnenie horného koša

Horný kôš je určený pre krehkejšie a menšie predmety, ako sú poháre, hrnčeky, šálky a podšálky a ďalej tanier, misky a plytké misky (ak nie sú príliš znečistené).

Riad a príbory ukladajte tak, aby ich nemohol prevrhnúť prúd striekajúcej vody.

SK

1. Šálky
2. Miska
3. Misa
4. Poháre
5. Podšálky
6. Zásuvný diel
7. Tanieriky



Plnenie dolného koša

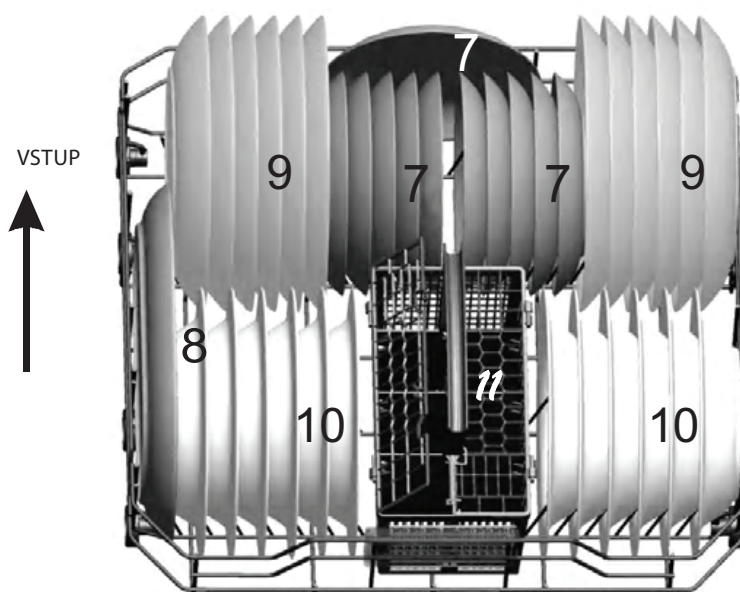
Dlhé predmety a predmety, ktoré sa ťažko umývajú, t. j. hrnce, panvice, pokrievky, tanier a misky odporúčame vkladať do spodného koša, ako znázorňuje obrázok.

Tanier a pokrievky odporúčame ukladať do drážok po strane koša, aby nebránili rotácii horného ostrekovacieho ramena.

Pamätajte, že:

- Hrnce, misky a pod. musia byť vždy uložené hore dnom.
- Hlboké hrnce sa ukladajú našikmo, aby z nich mohla vytekať voda.
- Spodný kôš je vybavený sklopnými stojanmi umožňujúcimi vkladanie veľkých hrncov a panvíc.

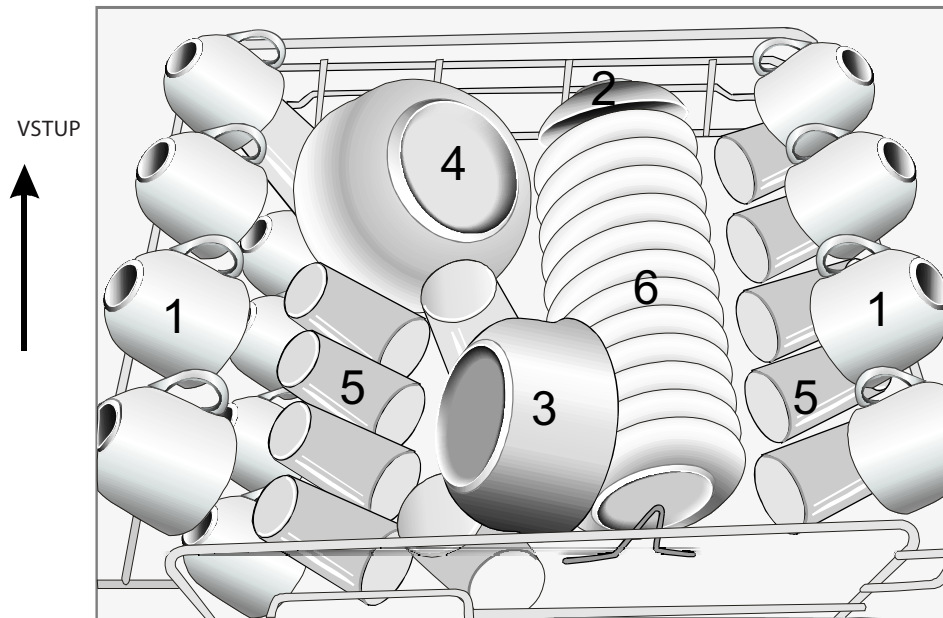
7. Tanieriky
8. Oválny tanier
9. Plytké tanier
10. Hlboké tanier
11. Košík na príbory



ODPORÚČANÝ SPÔSOB VKLADANIA VÄČŠÍCH KUSOV RIADU

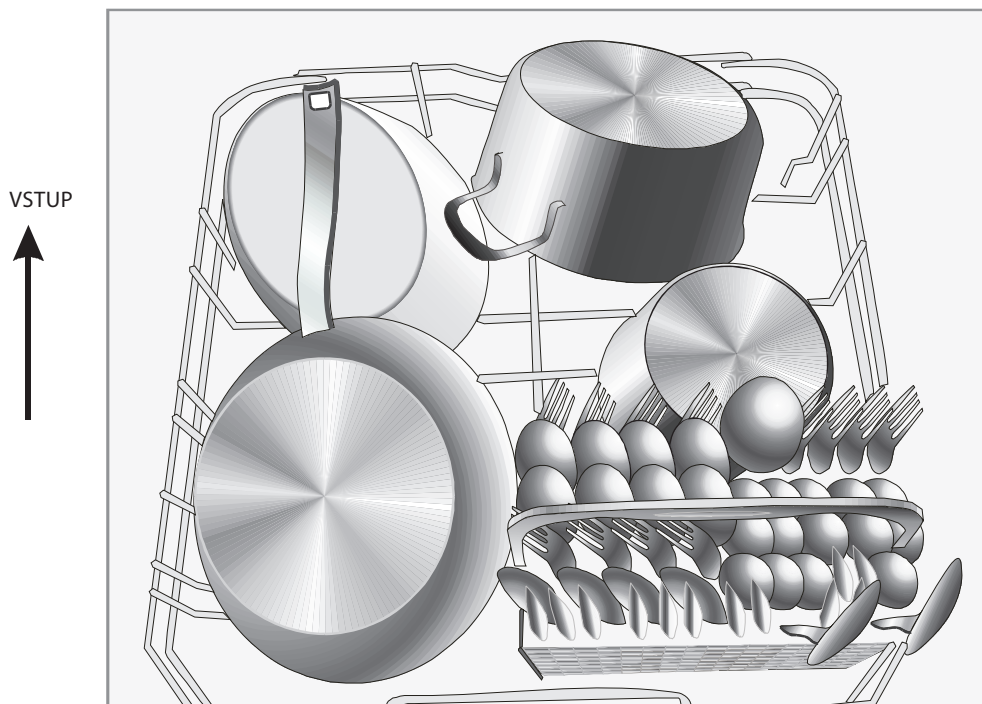
Pre špeciálny riad: napr. veľké hrnce a taniere.

Plnenie horného koša



SK

Plnenie dolného koša

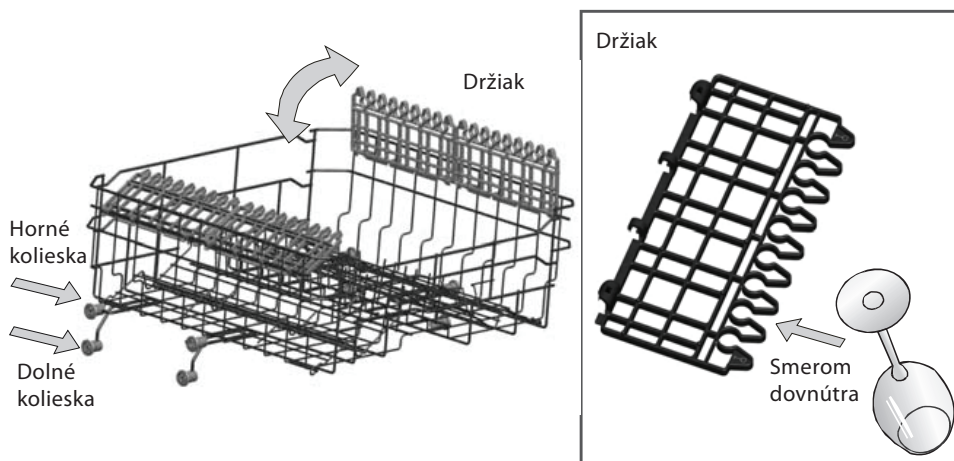


Nastavenie horného koša

Výšku horného koša je možné upraviť tak, aby sa vytvorilo viac miesta pre väčšie kusy riadu ako v hornom tak v dolnom koši. Výšku horného koša nastavíte vložением koliesok koša do vodiacich drážok umiestnených v rôznych výškach. Dlhé predmety, servírovací aj stolový príbor a nože ukladajte do koša tak, aby nebránili pohybu ostrekovacích ramien.

Držiak pohárov je možné sklopiť alebo vybrať, ak sa nebude používať.

SK



Sklopné stojany spodného koša

Stojany spodného koša je možné sklopiť, ako znázorňuje obrázok vpravo, a tak vznikne viac miesta na uloženie hrncov a pánví.

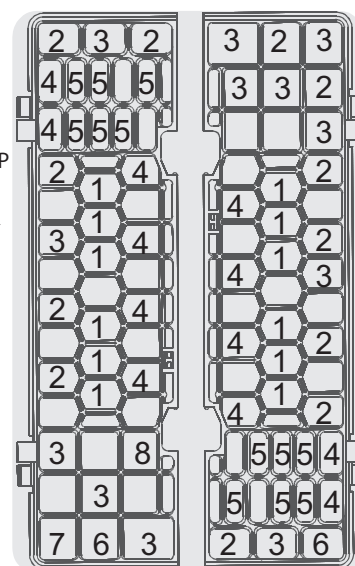
Košík na príbory

Príbory sa vkladajú do dolného koša do príborového košíka vybaveného držadlom. Ak je kôš vybavený postrannými priehradkami, lyžice by sa do nich mali vkladat' zvlášť do príslušných výrezov. Najmä dlhé kusy príboru by sa mali ukladať vo vodorovnej polohe v čele horného koša, ako znázorňuje obrázok.

- 1 Vidličky
- 2 Polievkové lyžice
- 3 Lyžice na dezert
- 4 Kávové lyžičky
- 5 Nože
- 6 Servírovacie lyžice
- 7 Naberačky
- 8 Servírovacie vidličky



VSTUP

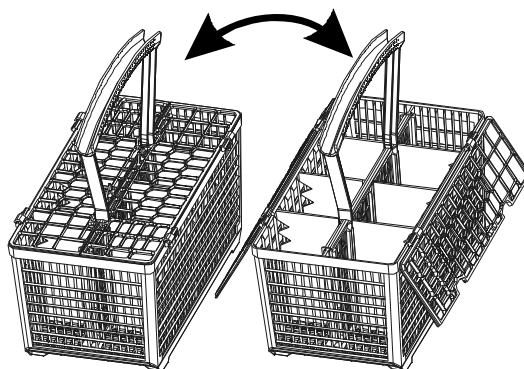


⚠ UPOZORNENIE!

- Uistite sa, že žiadny predmet neprechádza dnom.
- Ostré predmety ukladajte vždy ostrím dolu!

Dobré výsledky umývania a zároveň bezpečnosť pri práci so striebornými príbormi zaistíte dodržiavaním nasledujúcich pokynov:

- Neukladajte strieborné príbory na seba.
- Strieborné príbory ukladajte držadlami dolu.
- Nože a iné nebezpečné nástroje však ukladajte ostrím dolu.



SK

SPUSTENIE UMÝVACIEHO PROGRAMU

Tabuľka umývacích programov

! POZNÁMKA

(*) Význam: do dávkovača leštidla je potrebné dodať leštidlo.



Program	Informácie o cykle	Popis cyklu	Umývací prostriedok predumývanie/umývanie	Dĺžka programu (min.)	Spotreba energie (kWh)	Spotreba vody (l)	Leštidlo
 Intenzívne	Intenzívne umývanie pre viac znečistený riad, ako hrnce, taniere, poháre.	Predumývanie (50 °C) Umývanie (65 °C) Leštenie Leštenie (55 °C) Sušenie	5/25 g	125	1,36	19,5	*
 Základný	Základný umývací cyklus pre bežne znečistený riad ako hrnce, taniere, poháre.	Predumývanie (50 °C) Voda (55 °C) Leštenie Leštenie (65 °C) Sušenie	5/25 g	160	1,30	16,0	*
 ECO ECO (*EN 50242)	Bežný denný cyklus pre bežne znečistený riad ako hrnce, taniere, poháre.	Predumývanie Umývanie (50 °C) Leštenie (65 °C) Sušenie	5/25 g	165	1,02	12,0	*
 Rýchle umývanie	Kratšie umývanie pre menej znečistený riad a rýchle umývanie.	Voda (40 °C) Leštenie Leštenie (40 °C)	20 g	30	0,50	11,0	
 Predumývanie	Predumývanie a oplach riadu od zvyškov nečistôt, po skončení zvolte ďalší umývací cyklus.	Predumývanie	–	8	0,01	4	

POZNÁMKA

*EN 50242: Tento program predstavuje testovací cyklus. V nasledujúcich bodoch nájdete informácie o porovnávacom teste podľa normy EN 50242:

- Kapacita: 12 súprav riadu
- Poloha horného koša: horné kolieska vo vodiacich drážkach
- Nastavenie leštenia: 6 úrovní
- Spotreba elektrickej energie: 0,4 W
- Spotreba v úspornom režime: 0 W

Spustenie prístroja

SK Spustenie umývacieho cyklu

1. Vytiahnite oba koše, naplňte ich riadom a zasuňte ich späť.
Odporúčame naplniť najskôr dolný kôš a potom horný (pozrite kapitolu Plnenie košov umývačky).
2. Pridajte umývací prostriedok (pozrite kapitolu Soľ, umývací prostriedok a leštidlo).
3. Pripojte napájací kábel do sieťovej zásuvky. Hodnoty napájania sú 220 – 240 V~, 50 Hz, špecifikácia sieťovej zásuvky je 10 A, 250 V~. Skontrolujte, či je prívod vody spustený naplno.
4. Stlačte tlačidlo **On/Off**. Indikátor On/Off sa rozsvieti. Programovým tlačidlom **P** zvolte požadovaný umývací cyklus. Zavrite dvierka, umývačka sa spustí za 10 sekúnd.

Zmena programu

Úvodné poznámky:

- Práve vykonávaný program je možné zmeniť iba krátko po svojom spustení. V opačnom prípade môže byť umývací prostriedok už spotrebovaný a voda odčerpaná. Potom je potrebné zásobník umývacieho prostriedku znovu naplniť (pozrite kapitolu Plnenie umývacím prostriedkom).
- Stlačte tlačidlo **START/PAUSE** na zastavenie umývacieho procesu. Stlačením programového tlačidla **P** na dlhšie než 3 sekundy prerušíte vykonávaný program a môžete zvoliť iný program (pozrite kapitolu Spustenie umývacieho cyklu...).
- Stlačte tlačidlo **START/PAUSE** na spustenie umývania.

POZNÁMKA

Ak otvoríte dvierka počas umývania, prístroj preruší cyklus. Indikátor sa rozblíka a zvukový signál sa bude hlásiť každú minútu, pokiaľ nebudú dvierka zatvorené. Hneď ako dvierka zatvoríte a stlačíte tlačidlo **START/PAUSE**, prístroj po 20 sekundách pokračuje v umývaní.

Zabudli ste vložiť nejaký riad?

Zabudnuté kusy riadu je možné vkladať kedykoľvek až do okamihu otvorenia dávkovača umývacieho prostriedku.

1. Pootvorením dvierok umývačky zastavíte umývací cyklus.
2. Hneď ako ostrekovacie ramená prestanú v činnosti, môžete otvoriť dvierka kompletne.
3. Vložte zabudnuté kusy riadu.
4. Zavrite dvierka, umývačka sa spustí za 10 sekúnd.

Na konci umývacieho cyklu

Hneď ako je umývací cyklus dokončený, počas 8 sekúnd sa ozýva zvukový signál. Stlačením tlačidla **On/Off** umývačku vypnite, zavrite prívod vody a otvorte dvierka.

Pred vyberaním riadu a príborov z umývačky vyčkajte pár minút, pretože je krátko po umývaní horúci a ľahko by mohol popraskať a tiež lepšie uschne.

Vypnite umývačku

1. Stlačením tlačidla **On/Off** umývačku vypnite.
2. Zavrite vodovodný ventil!

Opatrne otvorte dvierka

Horúci riad môže ľahko popraskať, a preto by sa pred vybratím z umývačky mal nechať aspoň 15 minút vychladnúť.

Otvorte dvierka a nechajte ich pootvorené. Pred vyberaním riadu vyčkajte niekoľko minút. Tak má čas vychladnúť a lepšie sa vysuší.

Vyberanie riadu z umývačky

Vnútro umývačky býva obvykle vlhké.

Najskôr vyprázdňte dolný kôš a potom horný. Tak sa vyhnete odkvapkávaniu vody z horného koša do spodného.

! UPOZORNENIE

Počas prevádzky je otváranie dvierok nebezpečné, pretože hrozí nebezpečenstvo oparenia sa horúcou vodou.

SK

ÚDRŽBA A ČISTENIE

Filtračný systém

Filter zabraňuje väčším kusom pokrmov a iným objektom vniknúť do odpadu. Zvyšky môžu filter upchať a potom je nutné ho vybrať.

Filtračný systém pozostáva z hrubého filtra, prostredného (hlavného) filtra a (jemného) mikrofiltra.

1 Hlavný filter

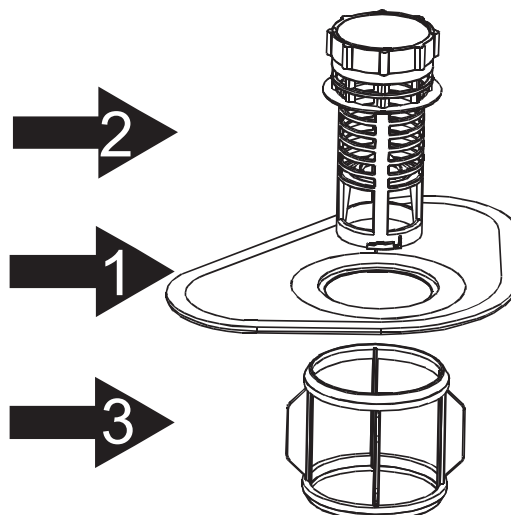
Časti pokrmov a nečistôt zachytené v tomto filtri sú rozdrobené tryskou umiestnenou na konci ostrekovacieho ramena a odplavené do odpadu.

2 Hrubý filter

V tomto filtri sa zachytávajú väčšie častice ako kusy kostí alebo skla, ktoré by mohli upchať odpad. Ak potrebujete odstrániť z filtra zachytené častice, jemne stlačte jeho hornú časť a potom ho vytiahnite.

3 Jemný filter

Tento filter zachytáva špinu a zvyšky potravín z odpadovej nádržky a zabraňuje, aby sa počas umývacieho cyklu znovu usadili na riade.



Montáž filtra

Filter účinne zachytáva častice z umývacej vody a umožňuje tak recykláciu vody počas umývacieho cyklu. Pravidelné čistenie filtra zaisťuje najlepší výkon a výsledky umývania. Preto je potrebné po každom umývacom cykle odstrániť z filtra väčšie zachytené častice vypláchnutím filtra pod tečúcou vodou. Filter vyberte ťahom za úchyt filtra v zvislom smere.

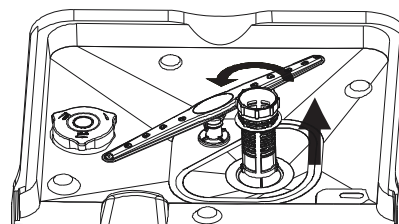
⚠ UPOZORNENIE

- Umývačka sa nesmie nikdy používať bez filtra.
- Nesprávne uloženie filtra môže znížiť výkon prístroja a poškodiť riad a príbory.

Krok 1

Otočte filtrom proti smeru chodu hodinových ručičiek a potom ho vysuňte.

1

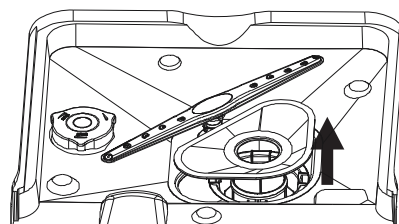


SK

Krok 2

Vysuňte hlavný filter

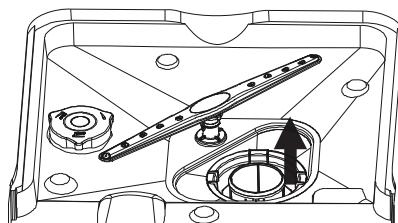
2



Krok 3

Vysuňte jemný filter

3



⚠ UPOZORNENIE

V krokoch 1 až 3 je filtračný systém demontovaný, v krokoch 3 až 1 je inštalovaný späť.

Poznámka

- Po každom použití umývačky skontrolujte, či nie je filter upchatý.
- Po odskrutkovaní hrubého filtra môžete vybrať celý filtračný systém. Odstráňte všetky zvyšky pokrmov a potom filter prepláchnite pod tečúcou vodou.

⚠ POZNÁMKA

Celý filter by sa mal čistiť raz týždenne.

Čistenie filtra

Na čistenie hrubého a jemného filtra použite čistiacu kefu. Zostavte časti filtra podľa obrázkov na poslednej stránke a celý systém vložte do umývačky na pôvodné miesto a zatlačte ho smerom dole.

⚠ UPOZORNENIE

Pri čistení chráňte filter pred nárazmi. Filter by sa mohol skriviť, čo by spôsobilo zníženie výkonu umývačky.

Starostlivosť o umývačku

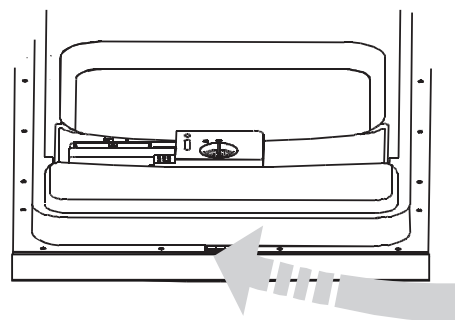
Ovládací panel čistite mierne navlhčenou handričkou. Po čistení dôkladne osušte.

Na údržbu vonkajších častí používajte kvalitný leštiaci vosk.

Na čistenie častí umývačky nikdy nepoužívajte ostré nástroje, škrabadlá ani drsné čistiadlá.

Čistenie dvierok

Na čistenie hrán dvierok používajte iba handričku navlhčenú teplou vodou. Nepoužívajte žiadne čistiace prostriedky v spreji, mohli by spôsobiť vniknutie vody do zámky dvierok a do elektrických súčastí.



⚠ UPOZORNENIE

- Nepoužívajte čistiace prostriedky v spreji na čistenie dvierok, mohli by spôsobiť vniknutie vody do zámky a do elektrických súčastí.
- Na čistenie povrchov z nehrdzavejúcej ocele nepoužívajte abrazívne čistiadlá ani papierové utierky, pretože by ich mohli poškrabať alebo zanechať škrvny.

SK

Ochrana proti zamrznutiu

V zime vykonávajte opatrenia proti zamrznutiu umývačky. Po skončení každého umývacieho cyklu vykonajte nasledujúce pokyny:

1. Odpojte umývačku od napájania.
2. Zavrite vodovodný ventil a odpojte prívodnú hadicu od vodovodného ventilu.
3. Nechajte odkvapať vodu z prívodnej hadice a vodovodného ventilu. (Na zachytenie vody použite hrniec.)
4. Pripojte znovu prívodnú hadicu k vodovodnému ventilu.
5. Vyberte z dolnej časti umývačky nádržku a vysušte vodu z nádržky pomocou huby.

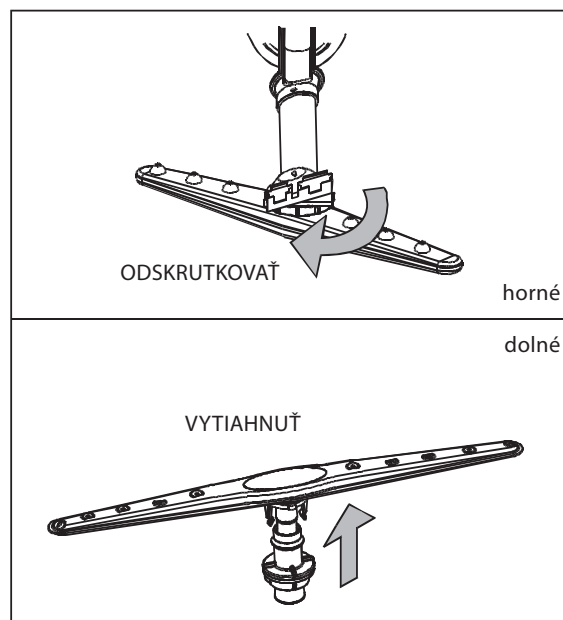
⚠ POZNÁMKA

Ak umývačku nie je možné spustiť pre zamrznutie, obráťte sa na kvalifikovaného technika.

Čistenie ostrekovacích ramien

Pravidelné čistenie ostrekovacích ramien od chemikálií z tvrdej vody je veľmi dôležité, pretože vznikajúci vodný kameň upcháva trysky a ložiská. Ostrekovacie ramená môžete vybrať po vyskrutkovaní matice na vrchnej časti ramena v smere chodu hodinových ručičiek, potom je možné ramená vybrať.

Opláchnite ostrekovacie ramená v teplej mydlovej vode a jemnou kefou očistite trysky. Po očistení ich nasadte späť.



Ako udržať umývačku v dobrom stave

Po každom umývaní

Po každom umývaní zavrite prívod vody do prístroja a ponechajte dvierka mierne otvorené tak, aby zvnútra vyprchala vlhkosť a pachy.

Odpojte zástrčku napájacieho kábla

Pred každým čistením a údržbou odpojte napájací kábel od sieťovej zásuvky.

Nepoužívajte saponáty ani abrazívne čističlá

Na čistenie vonkajších a gumových častí umývačky nikdy nepoužívajte saponáty ani abrazívne čističlá.

Používajte iba handričku navlhčenú v teplej mydlovej vode.

SK

Škrvny z antikorových častí vnútri umývačky odstránite handričkou zvlhčenou v slabom octovom roztoku alebo špeciálnym prostriedkom určeným pre umývačky.

Pred dlhšou prestávkou v prevádzke

Odporúčame spustiť umývací cyklus v prázdnej umývačke, odpojiť napájací kábel od siete, zavrieť prívod vody a ponechať dvierka pootvorené. Tým sa predĺži životnosť tesnenia dvierok a zabráni sa vytváraniu pachov vnútri prístroja.

Sťahovanie umývačky

Ak je nutné umývačku premiestniť, pokúste sa pritom udržať ju vo zvislej polohe. Ak je to nevyhnutné, môže byť položená na zadnú časť.

Tesnenie

Zvyšky pokrmov, ktoré sa zachytia v tesnení dvierok, predstavujú jeden z faktorov tvorby zápachu v umývačke. Pravidelné čistenie tesnenia navlhčenou hubou tomu zabráni.

POKYNY NA INŠTALÁCIU

Umiestnenie prístroja

Umiestnite prístroj na požadované miesto. Zadná časť by mala smerovať k stene a bočné časti k susedným skriniam alebo stenám. Umývačka je vybavená hadicami na prívod a odtok vody, ktoré je možné umiestniť vpravo aj vľavo, a tak umožniť ideálnu inštaláciu.

Pozor!

Inštaláciu potrubia a elektrického pripojenia musia vykonávať profesionáli.

Varovanie



Nebezpečenstvo úrazu elektrickým prúdom. Pred inštaláciou umývačky odpojte prívod elektriny.

Neposlúchnutie môže viesť k smrteľnému úrazu elektrickým prúdom.

SK

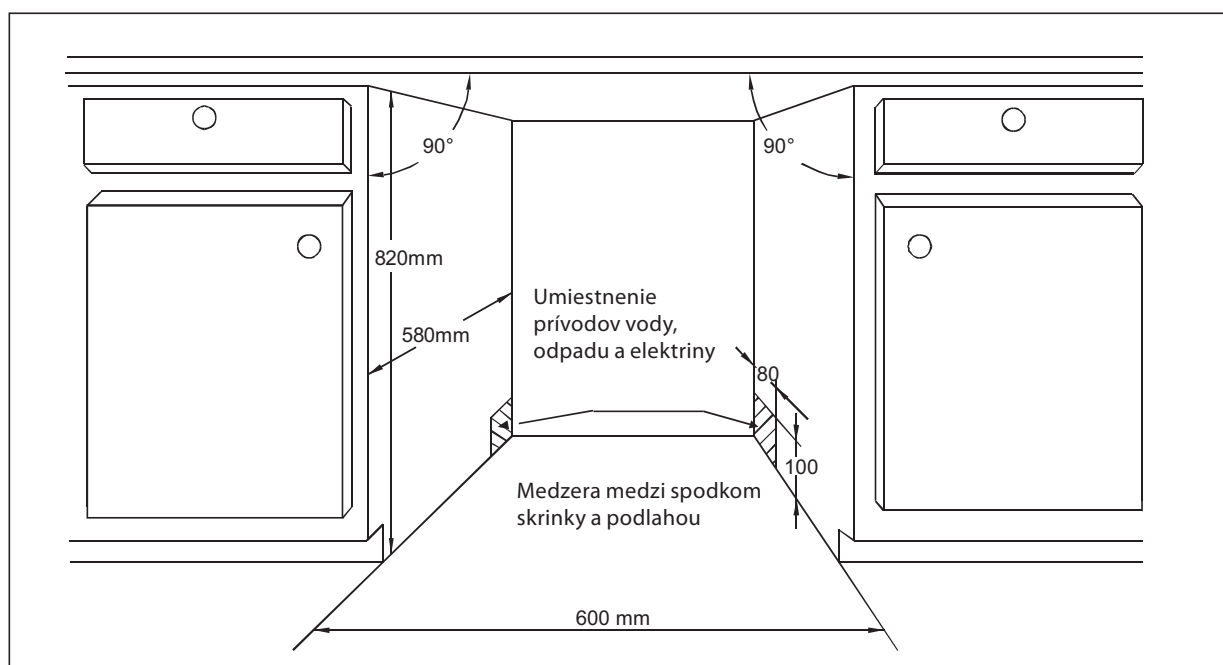
Príprava na inštaláciu

Umývačka by mala byť inštalovaná v blízkosti prívodného a odpadového potrubia a prívodu elektriny. Na zapojenie odpadu z umývačky je najlepšie zvoliť polohu po jednej strane kuchynského drezu.

Poznámka: skontrolujte si dodané inštaláčne príslušenstvo (háky krycieho panela a skrutky).

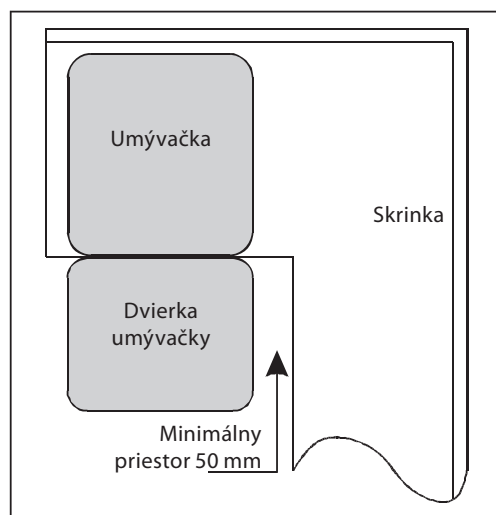
Obrázok 1

Montážne rozmery sú uvedené pri vzdialenosti medzi hornou plochou umývačky a doskou skrinky menšej než 5 mm a pri dvierkach v rovine skriniek.



Obrázok 2

Minimálny priestor pri otvorených dverkách.



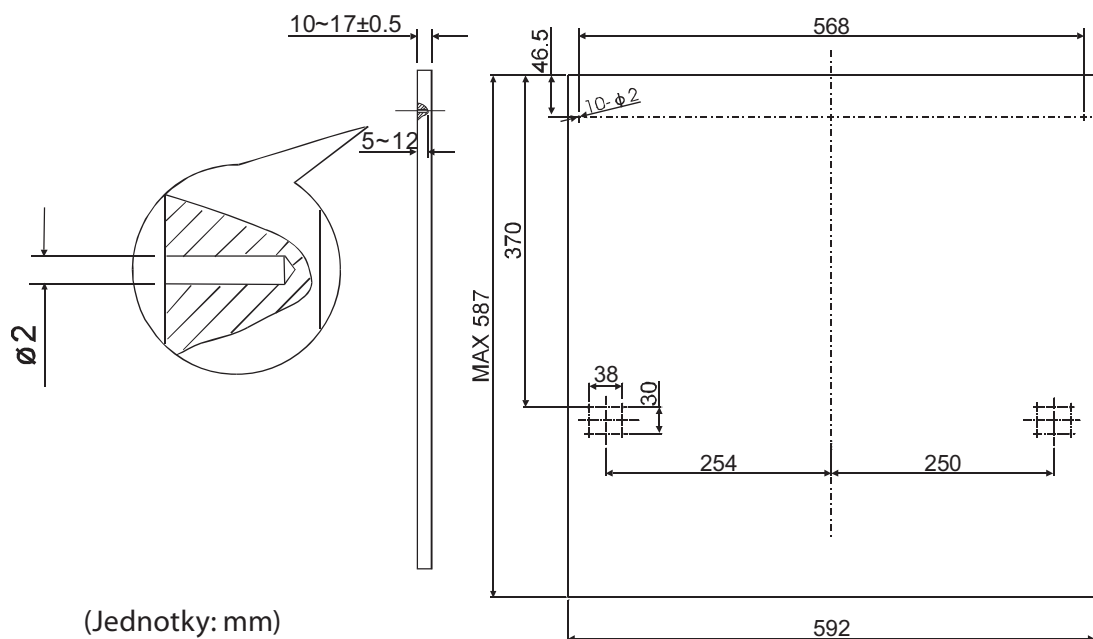
SK

Rozmery krycieho panelu a inštalácia

1. Drevený krycí panel by mal byť spracovaný podľa Obr. 3.

Obrázok 3

Drevený krycí panel by mal byť spracovaný v uvedených rozmeroch.

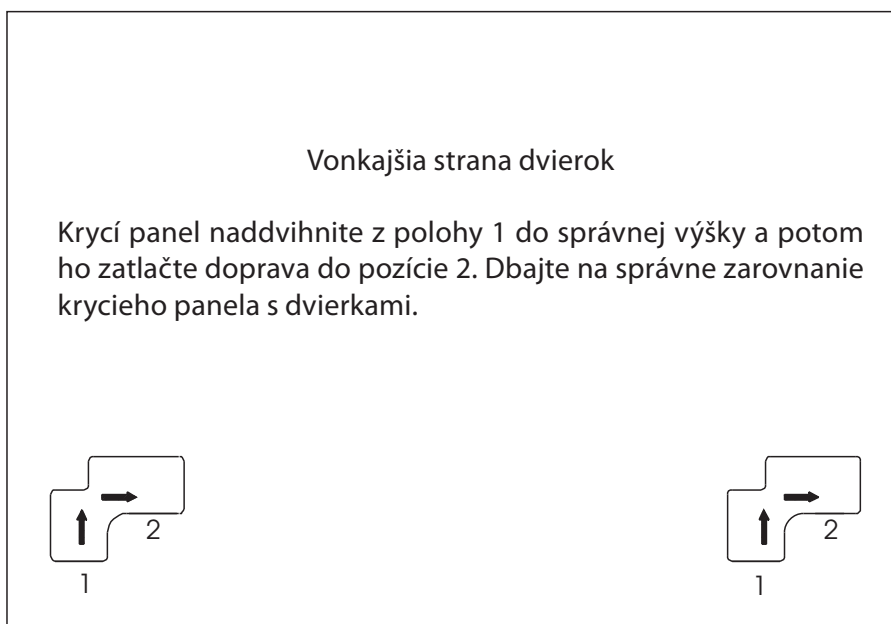


(Jednotky: mm)

2. Na krycí panel upevnite háky a nasadte ho do otvorov v dverkách umývačky (pozri Obr. 4a). Po nasadení panelu do správnej polohy ho upevnite na dvierka pomocou skrutiek (pozrite Obr. 4b).

Obrázok 4a

Inštalácia krycieho panelu.

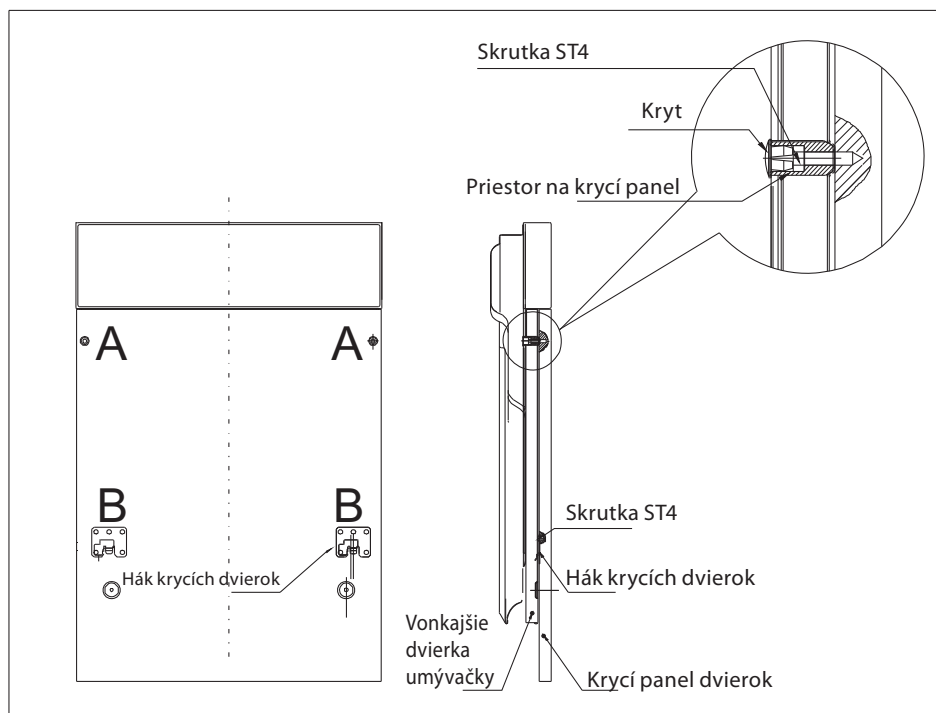


SK

Obrázok 4b

Inštalácia dreveného krycieho panelu.

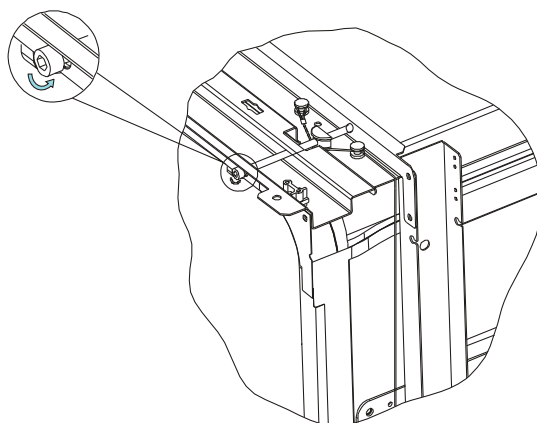
1. Odoberte kryt.
2. Utiahnite skrutku.
3. Nasadte kryt späť.



Nastavenie ťahu pružín dvierok

Ťah pružín je z výroby nastavený tak, aby bol dostatočný pre dvierka umývačky. Po inštalácii krycieho panelu je nutné nastaviť ťah pružín znovu. Otáčaním nastavovacej skrutky napínate alebo povolujete ocelové lanko (pozrite Obr. 5).

Napätie pružín dvierok je správne, ak v plne otvorenej polohe zostávajú vodorovne a ľahkým nadvihnutím prstami sa uzatvoria.



SK

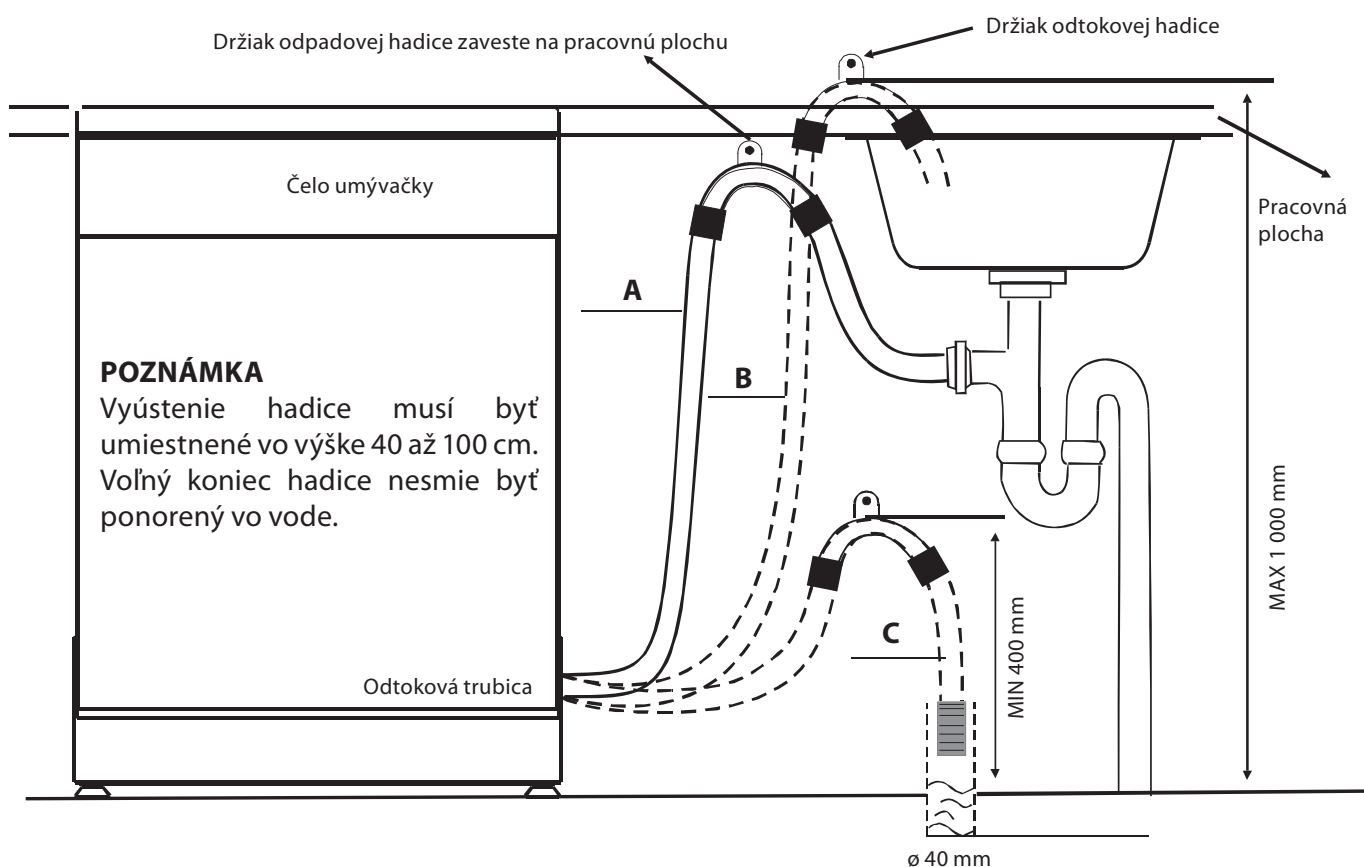
Obrázok 5

Nastavenie ťahu pružín dvierok.

Pripojenie odpadovej hadice

Pripojte odpadovú hadicu k odpadovému potrubiu s minimálnym priemerom 4 cm alebo ju vložte do výlevky a zaistite, aby sa neohýbala ani nelámala. Použite špeciálnu plastovú podpierku dodanú s prístrojom. Vyústenie hadice musí byť umiestnené vo výške 40 až 100 cm. Voľný koniec hadice nesmie byť ponorený do vody, aby nedošlo k spätnému nasatiu vody.

⚠ ODTOKOVÚ HADICU ZAVESTE JEDNÝM ZO SPÔSOBOV A, B ALEBO C



Ako odstrániť zvyšok vody z hadice

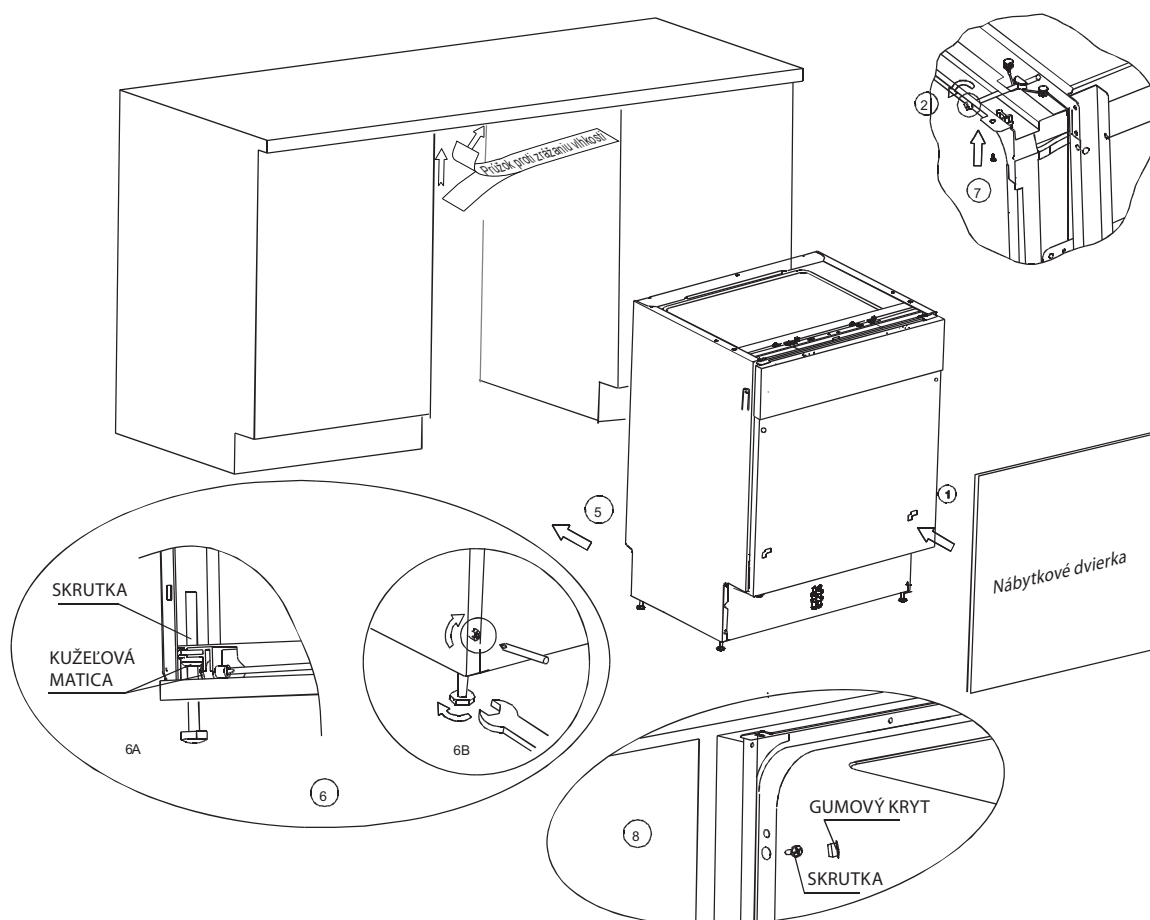
Ak je výlevka vyššie než 1 m nad podlahou, zvyšková voda z nej nemôže vyteciť priamo. V takom prípade je nutné zvyškovú vodu nechať vyteciť z hadice do misy alebo inej vhodnej nádoby umiestnenej pod úrovňou výlevky.

Kroky inštalácie umývačky riadu

1. Nasadíte nábytkové dvierka na dvierka umývačky pomocou priložených držiakov. Držiaky umiestnite podľa šablóny.
2. Imbusovým kľúčom nastavte ťah ľavej a pravej pružiny dvierok; otáčaním doprava ťah zvyšujete. Zanedbanie tohto nastavenia môže viesť k poškodeniu umývačky (Obrázok 2).
3. Prívodnú hadicu pripojte k prívodu studenej vody.
4. Pripojte odpadovú hadicu. Postupujte podľa schémy (Obr. 6).
5. Pripojte napájanie.
6. Nalepte prúžok proti zrážaniu vlhkosti na spodnú stranu pracovnej dosky. Uistite sa, že je prúžok v rovine s okrajom dosky.
7. Dajte umývačku na miesto.
8. Vyrovnajte umývačku. Výšku zadných nôžok umývačky môžete nastaviť otáčaním skrutiek na ľavej a pravej strane skrine (pozrite Obr. 6A). Prednými nôžkami môžete otáčať spredu kľúčom, až keď stojí umývačka vodorovne (Obr. 6B).
9. Umývačka musí byť upevnená na mieste. Môžete to urobiť dvoma spôsobmi:
 - A. Normálna pracovná doska – upevnite umývačku k doske dvomi skrutkami tak, aby umývačka nezaťažovala dosku svojou hmotnosťou (Obr. 7).
 - B. Mramorová alebo kamenná doska – na bočný panel umývačky pripevnite držiak a zaistite umývačku ku skrinke. Na skrutky nasadte gumové kryty (Obr. 8).

SK

Obrázok 7



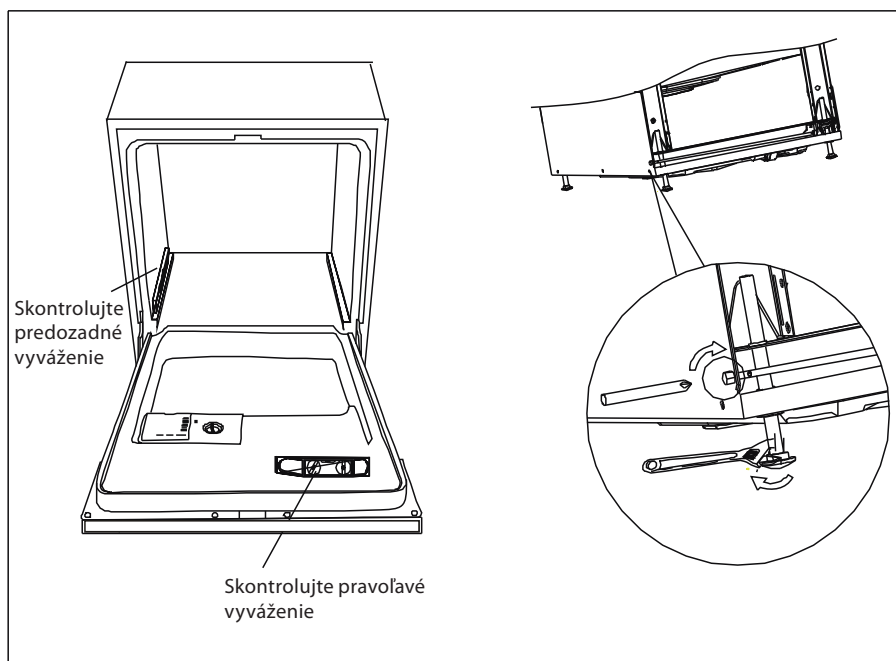
Pre správnu činnosť umývačky a držiakov riadu musí stáť umývačka vodorovne.

1. Vodováhou skontrolujte polohu dvierok a držiakov riadu vnútri, či stojí umývačka vodorovne.
2. Pomocou nastaviteľných nôžok uveďte umývačku do vodorovnej polohy.
3. Dbajte na to, aby nedošlo k prevráteniu umývačky.

SK Obrázok 8

Vyobrazenie nastavovania nôžok.

POZNÁMKA: Max. dĺžka nastaviteľnej nožičky je 60 mm.



Pripojenie k napájacej sieti

⚠ UPOZORNENIE

Bezpečnostné pokyny:

- NA PRIPOJENIE UMÝVAČKY NIKDY NEPOUŽÍVAJTE PREDLŽOVACÍ KÁBEL ANI ADAPTÉROVÚ ZÁSTRČKU.
- ZA ŽIADNYCH OKOLNOSTÍ NEODSTRAŇUJTE Z NAPÁJACEJ ZÁSTRČKY UZEMŇOVACÍ VODIČ.

Požiadavky na napájanie

Overte si na štítku spotrebiča, či menovité napätie zodpovedá napájacej sieti, ku ktorej bude pripojený. Sieťový okruh by mal byť vyhradený iba pre umývačku a musí byť chránený poistkou s hodnotou 10 A, časovou poistkou alebo ochranným spínačom.

⚠ Pred použitím zaistite riadne uzemnenie

Elektrické pripojenie

Skontrolujte, či napájacie napätie a frekvencia zodpovedá hodnotám uvedeným na štítku spotrebiča. Napájací kábel pripojte iba k sieťovej zásuvke, ktorá je riadne uzemnená. Ak sieťová zásuvka, ku ktorej má byť spotrebič pripojený, nezodpovedá zástrčke napájacieho kábla, vymeňte zásuvku. Pri použití adaptéra hrozí nebezpečenstvo jeho prehriatia a vznietenia.

Pokyny na uzemnenie

- Prístroj musí byť uzemnený. V prípade poruchy alebo havárie môže uzemnenie znížiť riziko úrazu elektrickým prúdom, pretože predstavuje vodič prúdu s najnižším elektrickým odporom. Prístroj je vybavený napájacím káblom obsahujúcim uzemňovací vodič a zástrčku s uzemňovacím kontaktom. V súlade s národnými predpismi a vyhláškami musí byť napájací kábel pripojený do riadne zapojenej a uzemnenej sieťovej zásuvky.

⚠ UPOZORNENIE

- Nesprávne pripojenie uzemňovacieho vodiča môže zvýšiť riziko úrazu elektrickým prúdom.
- Ak nie ste presvedčení o správnom uzemnení prístroja, obráťte sa na kvalifikovaného technika.
- Neupravujte zástrčku napájacieho kábla dodaného s prístrojom. Ak zástrčka napájacieho kábla nezodpovedá sieťovej zásuvke, nechajte si nainštalovať novú od kvalifikovaného technika.

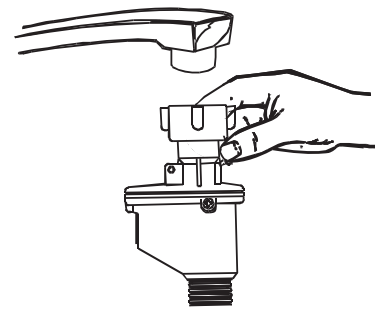
Pripojenie bezpečnostnej hadice prívodu vody

Umývačka musí byť pripojená k zdroju vody novou súpravou hadíc.

Starú prívodnú hadicu nepoužívajte.

Plak vody musí byť v rozmedzí 0,04 MPa a 1 MPa. Ak je tlak vody nižší, obráťte sa na servisné oddelenie výrobcu.

1. Vytiahnite bezpečnostnú prívodnú hadicu celkom z jej úložiska na zadnej strane umývačky.
2. Nasadte koncovku na prívod vody so závitom 3/4 palca a utiahnite skrutkový spoj.
3. Pred použitím umývačky celkom otvorte kohútik prívodu.



Bezpečnostná prívodná hadica

Hadica má dvojité steny. Systém hadice zaisťuje uzatvorenie toku vody v prípade, že dôjde k pretrhnutiu hadice alebo k vniknutiu vody do priestoru medzi dvojitými stenami hadice.

A Varovanie

Ak je umývačka pripojená k rovnakému prívodu ako drezová batéria so sprchou, môže dôjsť k prasknutiu prívodnej hadice sprchy. Ak je drez vybavený sprchou, odporúčame hadicu demontovať a otvor zaslepiť.

Odpojenie bezpečnostnej hadice prívodu vody

1. Zavrite prívod vody.
2. Uvoľnite tlak vody v hadici stlačením tlačidla uvoľnenia tlaku. Zabráňte tak poliatu seba aj okolie vodou z hadice.
Odskrutkujte hadicu od prívodu vody.

Pripojenie studenej vody

Pripojte hadicu studenej vody k závitu 3/4 palca a pevne utiahnite. Ak je potrubie nové alebo naopak dlhší čas sa nepoužívalo, nechajte vodu chvíľu voľne vytekať, aby sa vypláchli nečistoty. V prípade nedodržania tejto zásady hrozí zanesenie prívodnej hadice a poškodenie stroja.

Odtok vody

Pripojte odpadovú hadicu. Hadica odpadovej vody musí perfektne tesniť, aby zo spoja nevytekala voda. Uistite sa, že odpadová hadica nie je skrútená ani postláčaná.

Predĺžovacia hadica

Ak potrebujete predĺžovaciu odpadovú hadicu, použite podobný typ. Nesmie byť dlhšia než 4 m, v opačnom prípade by sa znížil výkon umývačky.

Pripojenie vodnej uzávierky

Pripojenie odpadovej hadice musí byť umiestnené vo výške medzi 40 cm (minimum) a 100 cm (maximum) nad dnom umývačky. Hadica odpadovej vody by mala byť prichytená svorkou. Voľný koniec hadice nesmie byť ponorený vo vode.

Spustenie umývačky

Pred spustením umývačky je potrebné skontrolovať nasledujúce položky.

1. Umývačka stojí rovno a pevne.
2. Prívod vody je otvorený.
3. Zo spojov hadíc a prístroja neuniká voda.
4. Kábel je riadne pripojený.
5. Prívod energie je zapnutý.
6. Prívodná aj odpadová hadica sú pripojené.
7. Z umývačky je odstránený všetok obalový materiál a nálepky.

POZOR

Po inštalácii si uschovajte návod na použitie.
Obsah návodu poskytuje užívateľovi dôležité informácie.

TIPY PRE RIEŠENIE ŤAŽKOSTÍ

Ešte skôr ako zavoláte do servisu

Ak si prečítate obsah tabuliek na nasledujúcich stránkach, možno nebudete musieť volať do servisu.

SK

	Problém	Možná příčina	Čo urobiť
Technický problém	Umývačka sa nespustí.	Spálená poistka alebo ochranný spínač rozpojil obvod.	Vymeňte poistku alebo zapnite ochranný spínač. Odpojte všetky ostatné elektrospotrebiče zdieľajúce rovnaký sieťový okruh s umývačkou.
		Napájanie nie je zapnuté.	Skontrolujte, či je umývačka zapnutá a dvierka sú riadne zatvorené. Skontrolujte, či je zástrčka napájacieho kábla riadne pripojená do sieťovej zásuvky.
		Erór kód: E1 – Tlak vody je nízky.	Skontrolujte, či je prívod vody riadne pripojený a prívodný ventil otvorený.
		Dvierka umývačky nie sú riadne zatvorené.	Skontrolujte, či sú dvierka riadne zatvorené.
	Z umývačky sa neodčerpáva voda.	Odpadová hadica je skrútená.	Skontrolujte odpadovú hadicu.
		Filter je upchatý.	Skontrolujte hrubý filter (pozrite kapitolu Čistenie filtra).
		Kuchynská výlevka je upchatá.	Skontrolujte kuchynskú výlevku, či dobre vypúšťa vodu. Ak voda z výlevky neodteká, obráťte sa na inštalatéra.

	Problém	Možná příčina	Čo urobiť
Bežné problémy	Mydliny v nádržke.	Nevhodný umývací prostriedok.	Používajte iba špeciálne prostriedky do umývačiek, aby sa netvorili mydliny. Ak sa mydliny vytvoria, otvorte dvierka umývačky a nechajte mydliny rozplynúť. Nalejte do nádržky 4 l studenej vody. Zavrite umývačku a spustíte niektorý program. Umývačka začne vypúšťať vodu. Po skončení vypúšťania otvorte dvierka a skontrolujte, či sa mydliny odstránili. V prípade nutnosti opakujte.
		Pretečené leštadlo.	Pretečené leštadlo vždy ihneď utrite.
	Zhrdzavené vnútro nádržky	Bol použitý umývací prostriedok s farbivom	Uistite sa, že používate prostriedok bez farbiva.
	Biely poťah na vnútornom povrchu.	Vodný kameň z tvrdej vody.	Na vyčistenie vnútra použite hubku navlhčenú v čistiacom prostriedku pre umývačky. Použite gumové rukavice. Nikdy nepoužívajte iný čistiaci prostriedok než pre umývačky, zabránite tak peneniu alebo vzniku mydlín.
	Na príboroch zostávajú škvrny od hrdze.	Tieto príbory nie sú odolné proti korózii.	
		Po pridaní soli sa umývačka nespustí. Do umývacieho cyklu sa dostala soľ.	Po pridaní soli vždy spustíte rýchly umývací program bez funkcie turbo (ak je na vašom type k dispozícii) a do umývačky pritom nekladajte porcelánový riad.
Veko zmäkčovadla soli je uvoľnené.		Skontrolujte veko. Uistite sa, že je pevne utiahnuté.	
Hluk	Klepavé zvuky zvnútra umývačky.	Ostrekovacie rameno naráža na nejaký predmet v koši.	Prerušte program a preusporiadajte riad, ktorý prekáža ostrekovaciemu ramenu v pohybe.
	Hrkotavé zvuky zvnútra umývačky.	Porcelánový riad sa vnútri umývačky uvoľnil.	Prerušte program a preusporiadajte porcelánový riad.
	Tlčenie vo vodných trubiciach.	To môže byť spôsobené miestnou inštaláciou alebo veľkosťou prierezu trubíc.	Na funkciu umývačky to nemá vplyv. V prípade pochybností sa obráťte na kvalifikovaného inštalatéra.

	Problém	Možná příčina	Čo urobiť
Zlé výsledky umývania	Riad nie je čistý.	Riad nebol správne uložený.	Pozrite poznámky v kapitole Plnenie košov umývačky.
		Nebol zvolený dostatočne výkonný program.	Zvoľte výkonnejší program. Pozrite Tabuľka umývacích programov.
		Neuvoľnilo sa dostatočné množstvo umývacieho prostriedku.	Pridajte viac umývacieho prostriedku alebo použite iný typ.
		Riad bráni pohybu ostrekovacích ramien.	Usporiadajte riad tak, aby nebránil ostrekovacím ramenám v pohybe.
		Filtračný systém naspodku umývacieho priestoru nie je správne zosadený alebo nie je čistý. To môže spôsobiť zablokovanie ostrekovacích trysiek.	Vyčistite filter alebo zosadte riadne jeho časti dohromady. Vyčistite ostrekovacie trysky. Pozrite kapitola Čistenie ostrekovacích ramien.
	Zakalenie na sklenenom riade	Spojenie mäkkej vody a nadbytočného množstva umývacieho prostriedku.	Ak používate mäkkú vodu, použite na umývanie skla menej umývacieho prostriedku a zvoľte kratší program.
Čierne alebo sivé škvrny na riade	Hliníkové predmety sa dostali do styku s ostatným riadom.	Na odstránenie týchto škvŕn použite jemné abrazívne čistiadlo.	
V nádobke dávkovača zostal umývací prostriedok.	Riad zakrýval nádobku dávkovača.	Preusporiadajte riad.	
Nedostatočné sušenie	Riad sa nesuší.	Nesprávne uloženie do koša.	Uložte riad do umývačky podľa odporúčaného usporiadania.
		Slabý výsledok leštenia.	Zvýšte dávku leštidla/naplňte znovu dávkovač leštidla.
		Riad bol vybratý príliš skoro.	Nevyberajte riad bezprostredne po skončení umývania. Pootvorte dverka, aby mohla uniknúť para. Začnite vykladať riad z koša až vtedy, keď ho jeho teplota dovolí brať do ruky. Vyprázdňte najskôr spodný kôš. Vyhnite sa tak odkvapkávaniu vody z horného koša do spodného.
		Bol zvolený nevhodný program	Pri krátkom programe je umývacia teplota nižšia. To tiež znižuje účinnosť umývania. Zvoľte program s dlhším procesom umývania.
		Príbor má nekvalitnú povrchovú úpravu.	Sušenie takýchto predmetov je omnoho náročnejšie. Takéto príbory a riad nie sú vhodné na umývanie v umývačkách.

Chybové kódy

Ak nastane nejaká porucha, prístroj vás na to upozorní prostredníctvom chybových kódov:

Kódy	Význam	Možná príčina
Indikátor Rapid rýchlo bliká.	Čas plnenia vodou dlhší než očakávaný.	Prívod vody je zatvorený, dodávka vody je obmedzená alebo je nízky tlak vody.
Indikátor Normal rýchlo bliká.	Únik vody	Niektorá súčasť umývačky prepúšťa vodu.

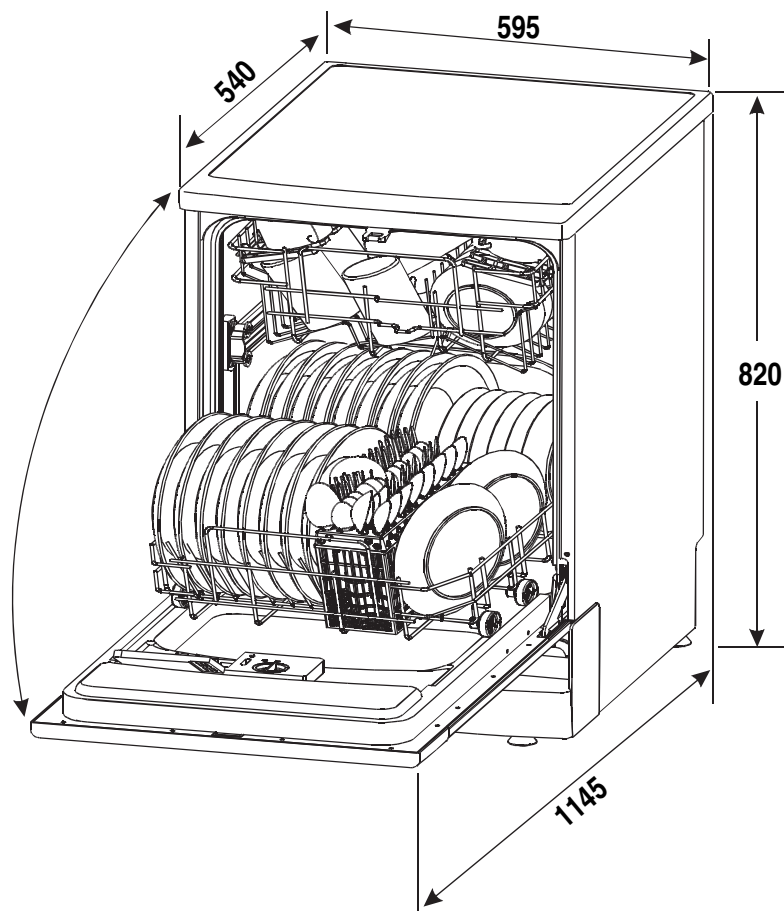
UPOZORNENIE

- Ak dôjde k úniku vody, zavrite prívodný vodovodný ventil a potom sa obráťte na autorizované servisné stredisko.
- Ak sa v základni objaví voda v dôsledku preplnenia alebo slabého úniku, pred ďalším spustením je potrebné ju odstrániť.

SK

TECHNICKÉ ÚDAJE

SK



Výška	850 mm (nastaviteľný +60 mm)
Šírka	595 mm
Hĺbka	540 mm
Menovité napätie	230 V~ 50 Hz
Tlak vody	0,04 – 1,00 MPa
Menovitý príkon	1930 W
Kapacita	12 súprav riadu

Tabuľka technických údajov

Technické údaje pre umývačku do domácnosti podľa predpisov EÚ č. 1059/2010:

Výrobca	ECG
Typ/popis	EDS 6025 QA+
Počet súprav riadu	12
Energetická trieda (1)	A+
Ročná spotreba energie (2)	291 kWh
Spotreba energie na štandardný umývací cyklus	1,02 kWh
Spotreba energie vo vypnutom stave	0 W
Spotreba energie v pohotovostnom režime	0,4 W
Ročná spotreba vody (3)	3 360 l
Účinnosť sušenia (4)	A
Štandardný umývací cyklus (5)	ECO 50 °C
Dĺžka programu štandardného umývacieho cyklu	165 min.
Hladina hluku	52 dB(A) re 1 pW
Montáž	samostatne stojaca umývačka riadu
Možnosť vstavanania	Áno
Výška	820 mm
Šírka	595 mm
Hĺbka (vrátane konektorov)	540 mm
Príkon	1930 W
Menovité napätie / kmitočet	230 V~ 50 Hz
Tlak vody (hydrodynamický tlak)	0,4 – 10 barov = 0,04 – 1 MPa

SK

POZNÁMKA

- 1 A + + + (najvyššia účinnosť) až D (najnižšia účinnosť)
- 2 Spotreba energie 300 kWh za rok na základe 280 štandardných umývacích cyklov s použitím studenej vody a programov s nižšou energetickou spotrebou. Skutočná spotreba energie závisí od spôsobu používania spotrebiča.
- 3 Spotreba vody 3 360 litrov za rok na základe 280 štandardných umývacích cyklov. Skutočná spotreba vody závisí od spôsobu používania spotrebiča.
- 4 A (najvyššia účinnosť) až G (najnižšia účinnosť)
- 5 Tento program je vhodný na umývanie bežne znečisteného riadu a zároveň ide o najúčinnjší program v zmysle spotreby energie a vody pre túto kategóriu riadu.
Prístroj spĺňa európske normy a predpisy v súčasnom znení:
 - LVD 2006/95/EC
 - EMC 2004/108/EC
 - EUP 2009/125/EC

Vyššie uvedené hodnoty boli namerané za špecifických pracovných podmienok v súlade s príslušnými normami. Výsledky sa môžu významne líšiť v závislosti od množstva a miery znečistenia riadu, tvrdosti vody, množstva umývacieho prostriedku a pod.

Tento návod na použitie je spracovaný podľa noriem a predpisov Európskej únie.

LIKVIDÁCIA

Riadne z umývačky odstráňte všetok obalový materiál. Všetok obalový materiál je možné recyklovať.

Súčasti z plastu sú označené štandardnými medzinárodnými skratkami:

PE	polyetylén, t. j. baliaca fólia
PS	polystyrén, t. j. vypchávkový materiál
POM	paraformaldehyd, t. j. materiál plastických svoriek
PP	polypropylén, t. j. materiál lievika na soľ
ABS	akrylonitril-butadién-styrén

SK **!** UPOZORNENIE

- Obalový materiál môže byť nebezpečný pre deti!
- Nepotrebný obalový materiál, prosím, odovzdajte v zbernom dvore. Znehodnoťte pri tom prístroj tak, že odstránite dvierka a odstrihnete napájací kábel.
- Kartónová škatuľa obalu je vyrobená z recyklovaného papiera, a preto by mala byť odovzdaná do zberu na ďalšiu recykláciu.
- Riadnou likvidáciou prístroja prispějete k ochrane životného prostredia a ľudského zdravia, ktoré by mohlo byť ohrozené v prípade nesprávneho zaobchádzania s vyradeným výrobkom.
- Viac informácií o recyklácii tohto výrobku získate od miestnych úradov alebo od zberného strediska.

VYUŽITIE A LIKVIDÁCIA OBALOV

Baliaci papier a vlnitá lepenka – odovzdajte do zberných surovín. Prebalová fólia, PE vrecká, plastové diely – vyhadzujte do kontajnerov na plasty.

LIKVIDÁCIA VÝROBKU PO SKONČENÍ ŽIVOTNOSTI

Likvidácia použitých elektrických a elektronických zariadení (platí v členských krajinách EÚ a ďalších európskych krajinách so zavedeným systémom triedenia odpadu)

Vyobrazený symbol na produkte alebo na obale znamená, že s produktom by sa nemalo nakladať ako s domovým odpadom. Produkt odovzdajte na miesto určené na recykláciu elektrických a elektronických zariadení. Správnou likvidáciou produktu zabránite negatívnym vplyvom na ľudské zdravie a životné prostredie. Recyklácia materiálov prispieva k ochrane prírodných zdrojov. Viac informácií o recyklácii tohto produktu vám poskytne obecný úrad, organizácia na spracovanie domového odpadu alebo predajné miesto, kde ste produkt kúpili.



08/05

Tento výrobok spĺňa požiadavky smerníc EÚ o elektromagnetickej kompatibilite a elektrickej bezpečnosti.



Zmena textu a technických parametrov vyhradená.

ZÁRUČNÍ LIST

CZ

Označení výrobku:

Název:

Výrobní číslo:

Datum prodeje:

Razítko prodejny
prodávajícího:

Čitelný podpis
prodávajícího:

Vážený zákazníku,
děkujeme Vám za zakoupení výrobku importovaného naší společností. Věříme, že jste tak učinil po důkladném zvážení technických parametrů a účelu, pro který jej budete používat. Následujícími informacemi bychom chtěli přispět k Vaší plné spokojenosti se zakoupeným výrobkem.

- Před prvním uvedením výrobku do provozu si pečlivě přečtěte přiložený návod k obsluze a důsledně se řiďte všemi pokyny.
- Vámi zakoupený výrobek je určen pro běžné domácí používání. Pro profesionální použití jsou určeny výrobky specializovaných firem.

Bližší informace o Záruce a Autorizovaných servisních střediscích Vám poskytneme:

- prodávající
- Servisní linka: **800 231 231**
- email: servis@bmksevis.cz
- Infolinka K+B: **800 121 120**
- email: reklamace@kbexpert.cz

Aktuální informace o Autorizovaných servisních střediscích a aktuální znění záručních podmínek naleznete také na www.ecg.cz.

K+B Progres, a.s., IČO: 61860123

Sídlo: U Expertu 91, 250 69 Klíčany, okr. Praha – východ, zapsaná
v Obchodním rejstříku u Městského soudu v Praze, oddíl B, vložka 2902

Záruční podmínky

- Záruka vyplývající z těchto záručních podmínek je poskytována pouze kupujícímu spotřebiteli (dále také jen „Kupující“) a jen na výrobek sloužící k běžnému používání v domácnosti.
- Prodávající poskytuje Kupujícímu spotřebiteli Záruku v trvání dvaceti čtyř měsíců, a to od data převzetí prodaného výrobku Kupujícím. Základním průkazem práv Kupujícího ve smyslu Občanského zákoníku je pořizovací doklad (paragon, faktura, leasingová smlouva). Pokud byl při prodeji vydán Záruční list, je tento součástí výrobku s výrobním číslem uvedeným v tomto záručním listě. Ve vlastním zájmu si ho uschovejte.
- Kupující má v rámci Záruky právo na bezplatné, včasné a řádné odstranění vady, popřípadě – není-li to vzhledem k povaze (tzn. příčině i projevu) vady neúměrné – právo na výměnu výrobku. Pokud není takový postup možný, je Kupující oprávněn žádat přiměřenou slevu z ceny výrobku. Právo na výměnu výrobku nebo odstoupení od kupní smlouvy lze uplatnit jen při splnění všech zákonných předpokladů, a to pouze tehdy, nebyl-li výrobek nadměrně opotřeben, poškozen. A výrobek musí být používán v souladu s návodem.
- Právo na odstranění vady výrobku (i všechna případná další práva ze Záruky) doporučujeme uplatnit v nejbližším Autorizovaném servisním středisku. Zároveň musí Autorizovanému servisnímu středisku umožnit ověření existence reklamované vady, včetně odpovídajícího vyzkoušení (popř. demontáže) výrobku, v provozní době tohoto střediska.
- Každé právo ze Záruky je nutno uplatnit v příslušném Autorizovaném servisním středisku bez zbytečného odkladu, nejpozději však do konce záruční doby, jinak zaniká.
- Autorizované servisní středisko posoudí oprávněnost reklamace a podle povahy vady výrobku rozhodne o způsobu opravy. Kupující je povinen poskytnout Autorizovanému servisnímu středisku součinnost potřebnou k prokázání uplatněného práva na odstranění vady, k ověření existence reklamované vady i k záruční opravě výrobku.
- Běh záruční doby se stanoví po dobu od řádného uplatnění práva na odstranění vady do provedení záruční opravy Autorizovaným servisním střediskem, avšak jen při splnění podmínky uvedené v předchozím bodu.
- Po provedení záruční opravy je Autorizované servisní středisko povinno vydat Kupujícímu čitelnou kopii Opravního listu. Opravní list slouží k prokazování práv Kupujícího, proto ve vlastním zájmu před podpisem Opravního listu zkontrolujte jeho obsah a kopii Opravního listu pečlivě uschovejte.
- Jestliže nebude reklamovaná vada zjištěna nebo nejde-li o záruční vadu, za kterou odpovídá Prodávající, či neposkytne-li Kupující Autorizovanému servisnímu středisku shora uvedenou součinnost, je Kupující, povinen nahradit Prodávajícímu i Autorizovanému servisnímu středisku veškeré případné náklady, které jim v souvislosti s tím vzniknou.
- Záruka vyplývající z těchto záručních podmínek platí pouze na území České republiky a Slovenské republiky. Nevztahuje se na opotřebením nebo poškozením výrobku (včetně poškození způsobeného poruchami v elektrické síti, použitím nevhodných náplní, nevhodnými provozními podmínkami aj.), případný nedostatek jakosti nebo užitné vlastnosti (které nejsou závadou) ani na výrobek použitý nad rámec běžného používání v domácnosti (např. k podnikatelským účelům aj.).
- Poskytnutím záruky nejsou dotčena práva Kupujícího, která se ke koupi výrobku váží dle ustanovení zvláštních právních předpisů.
- Prodávající je povinen předat Kupujícímu při prodeji výrobku a na požádání Kupujícího poskytnout mu i kdykoli poté aktuální seznam Autorizovaných servisních středisek v České republice, včetně jejich telefonních čísel.
- Ostatní ustanovení se řídí Občanským zákoníkem a Zákonem na ochranu spotřebitele.

Ze záručních oprav jsou vyloučeny zejména tyto případy:

- Kupující při reklamaci výrobku nepředloží platný doklad o koupi.
- Výrobek byl instalován nebo používán v rozporu s návodem k obsluze, příp. s návodem na montáž.
- Údaje na záručním listu nebo dokladu o zakoupení se liší od údajů na výrobním štítku spotřebiče.
- Při chybějícím nebo poškozeném výrobním štítku spotřebiče.
- Je-li výrobek používán k jinému než výrobce stanovenému účelu – spotřebič je určen k používání v domácnosti.
- Je-li výrobek používán k profesionálním nebo komerčním účelům je možné uplatňovat záruku v souladu s Obchodním zákoníkem v délce 6 měsíců od data převzetí.
- Mechanické poškození (závady vzniklé při přepravě).
- Poškození vzniklá nepozorností, živelnou pohromou nebo jinými vnějšími vlivy (např. vyšším napětím v elektrorozvodné síti, extrémně tvrdou vodou apod.).
- Neodborným zásahem, nepovolenými konstrukčními změnami nebo opravou provedenou neoprávněnou osobou.
- Běžná údržba nebo čištění, instalace, programování, kontrola parametrů výrobku.
- Opotřebením vniklé používáním spotřebiče.

Upozornění pro prodejce:

Pro případné uplatnění reklamace ještě před prodejem výrobku spotřebiteli (předprodejní záruka) požaduje firma K+B kompletní nepoužívaný výrobek v originálním nepoškozeném obalu, řádně vyplněný reklamační protokol, kopii dokladu prokazujícího převzetí výrobku prodejcem a tento záruční list. Předprodejní záruční doba na tento výrobek je jeden rok od nabytí výrobku prodejcem od dodavatele. K+B přebírá za prodejce odpovědnost za vady prodaného výrobku spotřebiteli ve výše uvedeném rozsahu za podmínek uvedených na tomto záručním listě pouze tehdy, byl-li tento výrobek prodán spotřebiteli v době trvání předprodejní záruky.

Ujištění dovozce o vydání prohlášení o shodě

Vážený zákazník,

dle § 13, odst. 5 zákona č.22/97 Sb. Vás ujišťujeme, že na všechny výrobky distribuované společností K+B Progres, a.s. našim obchodním partnerům bylo vydáno prohlášení o shodě ve smyslu zákona č. 22/97 Sb a nařízení vlády č.168/1997 Sb., 169/1997 Sb. a 177/1997 Sb. a příslušných nařízení vlády.

Prohlášení o hygienické nezávadnosti výrobků

Všechny výrobky distribuované společností K+B Progres, a.s., které přicházejí do styku s potravinami, splňují požadavky o hygienické nezávadnosti dle zákona č.258/2000 Sb., vyhlášky 38/2001 Sb.

www.ecg.cz

Výhradní zastoupení pro ČR:
K+B Progres, a.s.
U Expertu 91
250 69 Klíčany

tel.: +420 272 122 111
e-mail: ECG@kbexpert.cz
zelená linka: 800 121 120

CZ

Distribútor pre SR:
K+B Elektro – Media, k.s.
Mlynské Nivy 73
821 05 Bratislava

tel.: +421 232 113 410
e-mail: ECG@kbexpert.cz

SK

- Dovožce neručí za tiskové chyby obsažené v návodu k použití výrobku.
- Dovožca neručí za tlačové chyby obsiahnuté v návode na použitie výrobku.