

Elektrický rozkládací gril na přípravu pizzy

arava

PO-35

Návod k použití/Záruka

CZ



CE

PO-35

Všeobecná bezpečnostní upozornění

- **Před uvedením tohoto zařízení do provozu si pozorně přečtěte tento návod k použití!**
- Odložte si tento návod k použití se záručním listem, pokladní blok a krabici s vnitřním obalem pro případ reklamace výrobku a případného budoucího použití!
- Zařízení je určeno výhradně pro použití v domácnosti. Nejedná se o profesionální zařízení.
- Když zařízení nepoužíváte, čistíte jej nebo když se vyskytne porucha, odpojte zařízení od elektrické sítě. Zařízení vypněte. Síťovou šňůru odpojujte tahem za koncovku. Nikdy netahejte za samotnou síťovou šňůru.
- Abyste předešli úrazu dětí elektrickým proudem, nenechávejte je nikdy bez dozoru s elektrickým zařízením. Zvolte takové umístění zařízení, aby bylo mimo dosah dětí. Nezapomeňte při tom na to, že zařízení je možné stáhnout i za volně přístupnou síťovou šňůru.
- Pravidelně kontrolujte jak síťovou šňůru, tak i samotné zařízení. Při výskytu jakéhokoliv poškození se zařízení nesmí používat.
- Zařízení nerozebírejte. Opravu přenechejte autorizovanému servisu.
- Nevystavujte zařízení ani síťovou šňůru působení tepla, přímému slunečnímu záření, vlhkosti, mechanickému poškození ostrými předměty ani jiným nepříznivým vlivům.
- Příklad použijte pouze způsobem popsáním v návodu.
- Zařízení nepoužívejte venku.
- Zařízení nesmí přijít do styku s deštěm, vodou nebo jinou tekutinou. Zařízení neponořujte do vody. Zařízení se nedotýkejte vlhkýma ani mokřýma rukama.
- Pokud zařízení navlhlo nebo je mokré, okamžitě odpojte síťovou šňůru od elektrické sítě. Nesahejte do vody!
- Zařízení používejte pouze ke stanovenému účelu.
- Před přenášením zařízení jej nechejte zcela vychladnout.
- Do zařízení nesmí vniknout cizí předměty. Všechny otvory musí být volné. Nezakrývejte je.
- Poškozenou síťovou šňůru lze vyměnit pouze v autorizovaném servisu.
- Nedotýkejte se horkých částí. Manipulujte pouze s ovládacími prvky a rukojetí.
- Při vyjímání potravin doporučujeme používat tepluvzdorné rukavice. Dávejte také pozor, aby nedošlo k popálení na horkých částech zařízení.

- Před čištěním zařízení odpojte z elektrické sítě a nechte jej vychladnout.
- Zařízení používejte pouze v interiéru nebo pod střechou.
- Tento spotřebič mohou používat děti od 8 let věku a starší, pokud je jim poskytnut dohled nebo jsou jim poskytnuty instrukce týkající se používání spotřebiče bezpečným způsobem a pokud rozumí příslušnému nebezpečí. Děti nesmí provádět čištění a užitelskou údržbu, pokud nejsou starší 8 let a to pod dohledem. Držte spotřebič a šňůru mimo dosah dětí, pokud mají méně než 8 let.
- Tento spotřebič mohou obsluhovat osoby se sníženými tělesnými, smyslovými nebo mentálními schopnostmi nebo nedostatkem zkušeností, pokud je jim poskytnut dohled nebo instrukce týkající se používání spotřebiče bezpečným způsobem a porozuměli příslušným nebezpečím. Děti si nesmí hrát se spotřebičem.

DŮLEŽITÉ BEZPEČNOSTNÍ POKYNY.

ČTĚTE POZORNĚ!

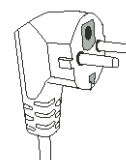
- Během provozu mějte zařízení pod neustálým dozorem!
(Riziko vzniku požáru!)
- Vnitřní kovové díly se výrazně zahřívají.
NEBEZPEČÍ POPÁLENÍ!
- **VÝSTRAHA:** Je nebezpečné pro jakoukoli osobu jinou než proškolenou, aby dělala jakékoli opravy nebo údržbu vedoucí k odstranění libovolného krytu.
- **VÝSTRAHA:** Kapaliny nebo jiné pokrmy nesmí být ohřívány v uzavřených nádobách, protože jsou náchylné k explozi.
- **VÝSTRAHA:** Použití zařízení dětmi bez dozoru je povoleno pouze tehdy, pokud jsou dány dostatečné pokyny, aby dítě bylo schopno používat zařízení bezpečným způsobem a rozumělo nebezpečím při nesprávném použití.
- Abyste zajistili dobrou ventilaci, kolem zařízení ponechejte dostatek volného prostoru. Nad zařízením musí být zachován volný prostor;
- Ke grilování používejte pouze tepluvzdorné nářadí.
- Pokud zpozorujete kouř z hoření, vypněte zařízení nebo vytáhněte vidlici ze zásuvky a zabraňte rozšíření případného ohně.
- Zařízení nepoužívejte v blízkosti horkých povrchů.
- Nepoužívejte zařízení venku a vždy jej umístěte na suché stabilní místo.
- Nikdy neposouvejte zařízení taháním za elektrický kabel. Ujistěte se, že se elektrický kabel nemůže nikde zachytit, nenavíjejte ho kolem zařízení a neohýbejte jej.
- Ujistěte se, zda se přívodní kabel nedotýká horkých částí zařízení.

- Umístěte zařízení na stůl nebo jakýkoli jiný rovný povrch. Doporučujeme Vám použít tepluvzdornou, lehce omyvatelnou podložku pod zařízení, abyste ochránili stůl a ubrusy. Přívodní kabel nesmí viset, aby se předešlo náhodnému shození přístroje.
- Když připravujete jídlo, vždy používejte dřevěné stěrky nebo jakékoliv jiné tepluvzdorné stěrky, abyste nepoškodili nepřilnavé povrchy grilovací desky.
- Teplota vnitřních ploch zařízení může být vysoká, pokud je zařízení v provozu. Nikdy se nedotýkejte povrchu během provozu.
- Zajistěte, aby zařízení nikdy nepřišlo do styku s hořlavinami, např. záclony, látky apod. v průběhu provozu. Mohlo by dojít k požáru.
- Buďte velmi opatrní, protože oleje a tuky se mohou při přepálení vznítit.
- Pokud používáte zařízení pod digestoří, dodržujte bezpečnou vzdálenost mezi digestoří a zařízením.
- Zařízení používejte pouze k přípravě potravin, které jsou vhodné na vaření.
- Okamžitě odpojte zařízení z elektrické sítě v případě, že na desce vznikla prasklina. Odneste jej do autorizovaného servisního střediska.
- V tomto zařízení se nesmí používat dřevěné uhlí nebo jiné hořlavé materiály.

VÝSTRAHA: Zařízení nerozebírejte. Riziko úrazu elektrickým proudem!

VÝSTRAHA: Zařízení připojte pouze do elektrické sítě uzemněné ve smyslu platných předpisů!

VÝSTRAHA: Kovové části mohou dosáhnout vysoké teploty. Hrozí nebezpečí popálení. Manipulace se zařízením si vyžaduje zvýšenou pozornost. Nepoužívejte jej v blízkosti lehce hořlavých materiálů (např. záclony, papír atd.).



Technické údaje

Model:	PO-35
Napájení:	220 - 240 V~ 50 Hz
Příkon:	1 800 W
Standardní izolační odolnost:	100 M
Standardní dielektrická pevnost:	2 500 V/0,5 mA/1 m
Rozměry (Š x V x H):	315 x 155 x 415 mm
Hmotnost:	2,9 kg

Právo na změny vyhrazeno!

Umístění

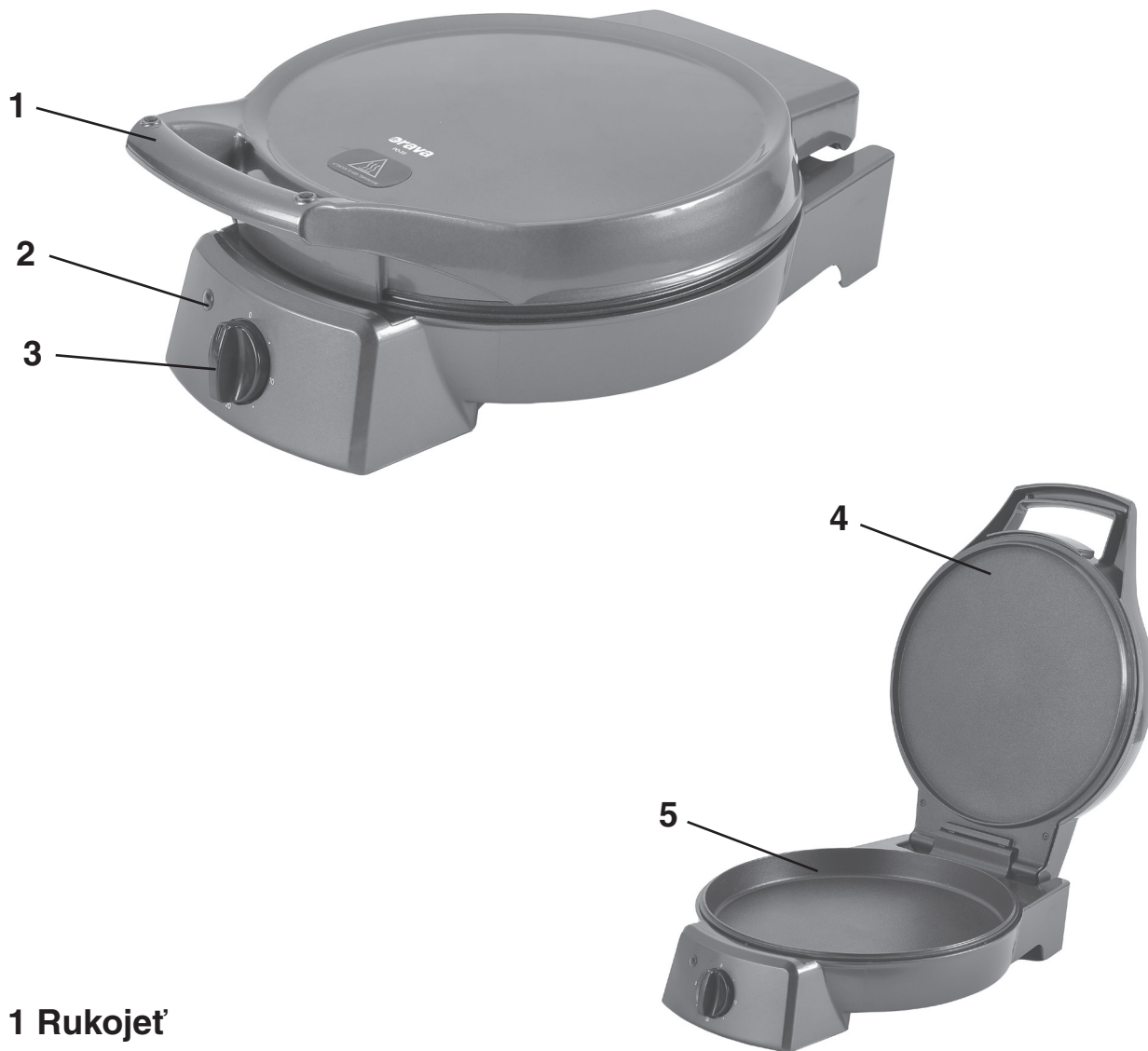
- Abyste zajistili vhodnou ventilaci, kolem zařízení ponechejte dostatek volného prostoru.
Nad zařízením musí být ponechán volný prostor.
- Na zařízení nepokládejte žádné předměty.
- Zařízení umístěte do blízkosti snadno přístupné elektrické zásuvky.
Nepoužívejte prodlužovací šňůry ani rozdvojky. V případě zpozorování problémů zařízení ihned odpojte z elektrické sítě.

Před použitím

Před použitím přístroje dodržte následující:

- Umyjte grilovací desky vodou s čisticím prostředkem. Otřete je dosucha.
Pak lehce potřete grilovací plochy olejem na vaření.
- Když používáte váš gril poprvé, nepokládejte na grilovací desky žádné jídlo.
- Zapojte gril podle pokynů.
- Na topném tělese je neviditelná ochranná vrstva z výrobního procesu.
Tato ochranná vrstva musí být odstraněna před prvním použitím. Nastavte termostat na maximální hodnotu a nechte zapnuto po dobu 10 min. Ujistěte se, že místnost je dobře větraná, protože se může vytvořit kouř. Toto není chyba na zařízení, je to proces, při kterém se odstraňuje ochranná vrstva. Vypněte gril otočením ovladače do vypnuté polohy a nechte ho vychladnout. Gril je nyní připraven k použití.

Popis částí



- 1 Rukojeť
- 2 Světelná kontrolka napájení (červená)
- 3 Ovladač časovače s termostatem a zapnutí
- 4 Vrchní nepřilnavá grilovací deska (Ø 285 mm)
- 5 Spodní nepřilnavá grilovací deska (Ø 285 mm)

Rozložená poloha



Používání zařízení

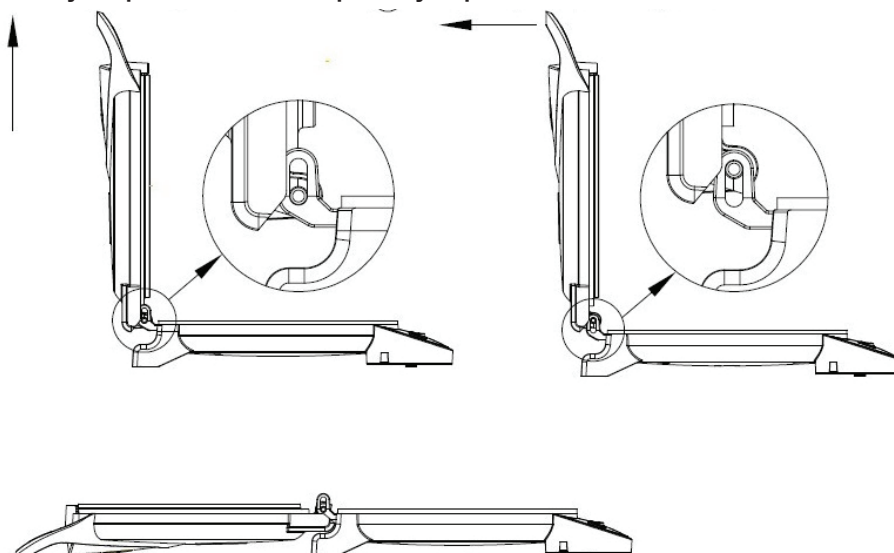
Zařízení umožňuje péct pizzu (syrové těsto i zmrazený polotovar), grilovat s uzavřeným zařízením (toustovat) i klasicky grilovat s otevřeným zařízením. Můžete si zvolit typ pečení a nastavit časovač s termostatem pro takové pečení/grilování.

Pečení pizzy, grilování s uzavřeným grilem (Toaster)

1. Zapojte síťovou šňůru do elektrické zásuvky.
2. Zapněte zavřené a prázdné zařízení otočením časovače. Nastavte požadovaný čas.
Rozsvítí se kontrolka napájení (červená) a teplota desek bude ohřívat podle nastavení.
Zahřátí trvá cca 3 až 5 minut. Po dosažení potřebné teploty kontrolka zhasne. Kontrolka bude během grilování rozsvěcovat a zhasínat tak, jak bude v činnosti topné těleso grilu.
Upozornění:
*Nenechávejte gril dlouho zapnutý bez vložení potravin.
Gril se může přehřát a poškodit.*
3. Otevřete gril uchopením za rukojeť.
4. Na rozpálenou spodní desku položte syrovou nebo zmrazenou pizzu, případně grilovanou potravinu, a zavřete gril. Při pečení pizzy ze syrového těsta nastavte podle tloušťky těsta 12 až 15 minut, při pečení z polotovaru nastavte 15 až 20 minut. Když časovač dosáhne 0, pizza je hotová. Zařízení se vypne nastavením časovače do vypnuté polohy a zazní zvukový signál - cinknutí.
Pokud grilujete, grilujte podle potřeby cca 3 až 8 minut. Podle potřeby také nastavujte časovač.
Pizzu/grilované potraviny pravidelně kontrolujte a nenechávejte je bez dozoru.
Nepoužívejte žádné nádoby. Může dojít k požáru.
5. Po dokončení pečení/grilování vypněte gril nastavením časovače do vypnuté polohy, otevřete gril a odpojte gril z elektrické sítě.
Upozornění:
Grilovanou potravinu vybírejte z plotny (převracejte) pouze pomocí plastových nebo dřevěných grilovacích nástrojů, aby se nepoškodil nepřilnavý povrch grilovacích desek.

Grilování s otevřeným grilem

1. Zapojte síťovou šňůru do elektrické zásuvky.
2. Podle obrázku otevřete gril uchopením za rukojeť na cca 105 °. V této poloze zvedněte horní desku tak, aby se pozvedly závěsy (panty) do vyvýšené polohy a pak otevřete plotny úplně na 180°.



3. Zapněte otevřené a prázdné zařízení otáčením časovače. Nastavte požadovaný čas. Rozsvítí se kontrolka napájení (červená) a teplota desek bude ohřívat podle nastavení. Zahřátí trvá cca 3 až 5 minut. Po dosažení potřebné teploty kontrolka zhasne. Kontrolka se bude během grilování rozsvěcovat a zhasínat tak, jak bude v činnosti topné těleso grilu.

Upozornění:

*Nenechávejte gril dlouho zapnutý bez vložení potravin.
Gril se může přehřát a poškodit.*

4. Na rozpálené plotny položte grilovanou potravinu a grilujte podle potřeby. Desky jsou samostatné, takže můžete na každé z nich grilovat jinou potravinu a nemíchat tak vzájemně jejich chuť. Pokud vám nebude stačit časovač 30 min., nastavení zopakujte. Grilované potraviny pravidelně kontrolujte a nenechávejte je bez dozoru. Nepoužívejte žádné nádoby. Může dojít k požáru.

5. Po dokončení pečení/grilování vypněte gril nastavením časovače do vypnuté polohy, otevřete gril a odpojte gril z elektrické sítě.

Upozornění:

Grilovanou potravinu vybírejte z plotny (převracajte) pouze pomocí plastových nebo dřevěných grilovacích nástrojů, aby se nepoškodil nepřilnavý povrch grilovacích desek.

Orientační časy pro přípravu pizzy a koláčů

- pizza (zmrazené těsto na pečení) 370 g: 9 min.
- pizza (předpečené zmrazené těsto) 400 g: 9 min.
- pizza (syrové těsto) 550 g: 13 min.
- dortíčky (zmrazené těsto) 295 g: 8 min.
- flammenkueche (zmrazené syrové těsto) 260 g: 8 min.
- jablečný koláč (syrové těsto) 700 g: 25 min.
- quiche Lorraine (syrové těsto) 360 g: 18 min.
- pečený koláč: Cca 3-5 min.

Čištění a údržba zařízení

Odpojte síťovou šňůru z elektrické sítě a zařízení nechte úplně vychladnout.

1. Čištění povrchu zařízení

Zařízení nikdy neponořujte do vody ani do jiné kapaliny!

Pro čištění povrchu přístroje používejte pouze hadřík mírně navlhčený ve slabém roztoku saponátu. Nepoužívejte rozpouštědla ani drsné čisticí prostředky. Mohou poškodit povrchovou úpravu.

2. Čištění vnitřních desek

K čištění vnitřních grilovacích desek zařízení používejte pouze hadřík mírně navlhčený ve slabém roztoku saponátu. Nepoužívejte rozpouštědla ani drsné čisticí prostředky.

Mohou poškodit povrchovou úpravu.

Masnotu z desek můžete nejdříve otřít papírovou utěrkou.

Po čištění plotny nechte volně uschnout na vzduchu a po vysušení gril zavřete.

3. Čištění ovládacího panelu

Ovládací panel čistěte suchým hadříkem. Pokud je to nutné, použijte mírně navlhčený hadřík v čisté vodě. Nepoužívejte rozpouštědla ani drsné čisticí prostředky. Mohou poškodit ovládací panel.

Zariadenie vyhovuje smerniciam Európskej spoločnosti pre odrušenie a nízko-voltovú bezpečnosť a bolo vyrobené podľa najnovších predpisov bezpečnostnej techniky.

Právo na zmeny vyhradené!

Producent

ORAVA retail s.r.o.
Seberíného 2
821 03 Bratislava
Slovenská republika

Distributoři

ORAVA retail s.r.o.
Seberíného 2
821 03 Bratislava
Slovenská republika

ORAVA retail sales s.r.o.
Ostravská 494
739 25 Sviadnov
Česká republika

ORAVA retail Sp. z o.o.
ul. Kaczyńiec 12
42-600
Polska

Odpad z elektrických a elektronických zařízení - nařízení Evropské unie 2002/96/EC a upravující problematiku tříděného sběru odpadu



Toto označení na zařízení nebo jeho obalu znamená, že se nesmí likvidovat s běžným domovním odpadem. Odevzdejte ho do sběrného střediska pro recyklaci a likvidaci odpadu z elektrických a elektronických zařízení. Správná likvidace nepůsobí negativní dopady na životní prostředí a zdraví obyvatelstva. Přispějete tak k ochraně a zlepšení životního prostředí. Toto zařízení je označeno podle evropského nařízení 2002/96/EC o elektrických odpadech a elektronickém vybavení (WEEE). Tato směrnice tvoří rámec celoevropské odůvodněnosti o sběru a recyklaci elektrického odpadu a elektronického vybavení.

Záruční podmínky

Na toto zařízení je poskytována Záruční lhůta 24 měsíců. Při platnění práva na záruční opravu odevzdejte servisnímu středisku spolu se zařízením i řádně vyplněný a potvrzený Záruční list a pokladní doklad o koupi zařízení. Datum potvrzení Záručního listu a datum na dokladu o koupi musí být shodné. Pokud shodné není, záruka nebude přiznána.

- Právo na bezplatnou opravu výrobku v záruční době zaniká pokud:
- uživatel nepředloží platný záruční list a doklad o koupi výrobku
- vznikla závada způsobena nesprávným zapojením, nesprávným používáním a údržbou (prašné prostředí), mechanickým poškozením, poruchami v inženýrských sítích a bytové instalaci
- byl proveden neodborný zásah nebo změna ve výrobku neoprávněnou osobou nebo vznikne na výrobku závada použitím neoriginálních náhradních dílů
- se zařízení nepoužívá podle přiloženého návodu k obsluze

Jiné podmínky související se zárukou:

Prodejna, ve které je zařízení prodáváno spotřebiteli je povinna kupujícímu zařízení předvést, seznámit kupujícího:

- se způsobem jeho používání a manipulace
- se způsobem provádění případným záručních oprav
- s nejbližší záruční opravou i se způsobem odeslání zařízení k záruční opravě do servisního střediska dodavatele
- řádně vyplnit Záruční list. Nesprávně a neúplně vystavený Záruční list je neplatný a spotřebitel ztrácí právo na záruku
- na záruku/opravu, výměnu nebo odstoupení od smlouvy/se vztahují příslušná ustanovení

Občanského zákoníku a Reklamačního řádu

- ve výrobku se nacházejí části podléhající opotřebení a mají omezenou životnost (dvd/cd mechanika, motorické části výrobku, hubice, hadice) na tyto části výrobce poskytuje omezenou záruku v trvání 6 měsíců od data prodeje.

Kontakt: ORAVA retail sales s.r.o., Ostravská 494, Sviadnov, 739 25, 558 630 004

Záruční list

Model

Datum prodeje

Adresa

Razítko a podpis prodávajícího

Č.	Datum opravy		Porucha	Razítko, podpis
	Přijetí	Ukončení		