



KONICA MINOLTA

bizhub C658/C558/ C458/C368/C308/C258 STRUČNÝ NÁVOD



Obsah

1 Úvod

1.1	Životní prostředí	1-4
	Ekologické iniciativy.....	1-4
	ENERGY STAR®.....	1-4
	Co je to výrobek označený ENERGY STAR®?.....	1-4
	Výhody řízení spotřeby pro životní prostředí.....	1-4
	Recyklovaný papír.....	1-4
	Oboustranný tisk.....	1-4
1.2	Certifikace pro USA, Kanadu, Mexiko, Brazílii a Evropu	1-5
	Pro USA.....	1-5
	Pro Kanadu.....	1-5
	Pro Mexiko.....	1-5
	Pro Brazílii.....	1-5
	Pro Evropu.....	1-5
1.3	Bezpečnostní informace	1-6
	Výstražné a varovné značky.....	1-6
	Některé z hlavních příkladů grafického značení.....	1-6
	Připojení k napájení.....	1-6
	Instalace.....	1-8
	Použití výrobku.....	1-9
	Spotřební materiál.....	1-10
1.4	Poznámky k normám	1-11
	Označení CE (prohlášení o shodě) pro uživatele v Evropské unii (EU).....	1-11
	USER INSTRUCTIONS FCC PART 15 - RADIO FREQUENCY DEVICES (for U.S.A. users).....	1-12
	INTERFERENCE-CAUSING EQUIPMENT STANDARD (ICES-003 ISSUE 5) (for Canada users)....	1-12
	Pro uživatele v zemích, kde neplatí směrnice třídy B.....	1-12
	Certifikace GS.....	1-12
	Bezpečnost laseru.....	1-12
	Vnitřní záření laseru.....	1-13
	CDRH regulations.....	1-14
	Pro uživatele v Evropě.....	1-14
	Bezpečnostní štítek laseru.....	1-15
	Uvolňování ozónu.....	1-15
	Hluk (pouze pro uživatele v Evropě).....	1-15
	Pouze pro státy EU.....	1-16
	Telefonní kabel (pro uživatele v zemích, kde platí směrnice třídy B).....	1-16
	Hostitel USB.....	1-16
	Grafické značky použité na tomto stroji.....	1-17
1.5	Výstražné značení a štítky	1-18
	bizhub C658/C558/C458.....	1-18
	bizhub C368/C308/C258.....	1-19
1.6	Zvláštní oznámení pro uživatele	1-20
	Pro Evropu.....	1-20
1.7	Požadavky na prostor	1-21
	bizhub C658/C558/C458.....	1-21
	bizhub C368/C308/C258.....	1-22
1.8	Provozní opatření	1-23
	Napájení.....	1-23
	Operační prostředí.....	1-23
	Skladování kopií.....	1-23
	Data uložená ve stroji.....	1-23
1.9	Zákonné omezení reprodukce	1-24
1.10	O ochranných známkách	1-25
	Copyright.....	1-26
	Poznámka.....	1-26

1.11	LICENČNÍ SMLOUVA NA SOFTWARE	1-27
1.12	Licenční smlouva s koncovým uživatelem i-Option LK-105 v4 (prohlédávatelné soubory PDF)	1-29

2 O stroji

2.1	Předpokládané použití kancelářských multifunkčních tiskáren	2-3
	Předpokládané použití	2-3
	Nepřípustné provozní podmínky	2-3
	Vyloučení odpovědnosti.....	2-3
2.2	Úvod k návodu k použití	2-4
2.2.1	[Stručný návod] (tato příručka).....	2-4
2.2.2	CD/DVD s návody k použití.....	2-4
	Rozložení horní stránky.....	2-5
	Operační prostředí	2-5
2.2.3	Cílové skupiny	2-6
2.2.4	Značky a značení použité v příručce	2-6
	Pokyny k postupu	2-6
	Značky a značení	2-7
	Zobrazení	2-7
	Názvy a zkrácené názvy aplikací	2-7
2.3	O stroji	2-8
2.3.1	Volitelné součásti (bizhub C658/C558/C458)	2-8
	Seznam volitelných dílů	2-8
	Seznam dalších volitelných dílů	2-10
2.3.2	Volitelné součásti (bizhub C368/C308/C258)	2-12
	Seznam volitelných dílů	2-12
	Seznam dalších volitelných dílů	2-14
2.3.3	Názvy částí (MFP) (bizhub C658/C558/C458)	2-16
	Zepředu.....	2-16
	Boční/zadní	2-17
2.3.4	Názvy částí (MFP) (bizhub C368/C308/C258)	2-18
	Zepředu.....	2-18
	Boční/zadní	2-19
2.3.5	Názvy dílů (volitelné jednotky).....	2-20
	Finišer FS-537, finišer FS-537 SD, děrovací souprava PK-523, jednotka Z-skladu ZU-609 (bizhub C658/C558/C458)	2-20
	Oddělovač úloh JS-602 (bizhub C658/C558/C458)	2-22
	Následný vkládač PI-507 (bizhub C658/C558/C458)	2-23
	Finišer FS-533, děrovací souprava PK-519 (bizhub C558/C458/C368/C308/C258).....	2-24
	Oddělovač úloh JS-506 (bizhub C558/C458/C368/C308/C258).....	2-25
	Finišer FS-536, finišer FS-536 SD, finišer FS-534, finišer FS-534 SD, děrovací souprava PK-520	2-26
	Velkokapacitní jednotka LU-302/LU-207 (bizhub C658/C558/C458).....	2-28
2.4	Napájení	2-29
2.4.1	Zapínání a vypínání stroje	2-29
2.4.2	Použití vypínače	2-30
2.4.3	Funkce úspory energie.....	2-31
	Snížení spotřeby energie.....	2-31
2.5	Ovládací panel	2-32
2.5.1	Názvy dílů.....	2-32
2.6	Dotykový panel	2-34
2.6.1	Hlavní nabídka	2-34
	Uspořádání hlavní nabídky.....	2-34
	Přizpůsobení hlavní nabídky	2-35
2.6.2	Vysouvací nabídka	2-35
	Přizpůsobení výsuvné nabídky	2-36

2.6.3	Práce s dotykovým panelem.....	2-36
	Klepnutí.....	2-36
	Poklepání.....	2-36
	Mávnutí.....	2-36
	Tažení.....	2-37
	Přesouvání.....	2-37
	Podržení.....	2-37
	Přetažení.....	2-37
	Stažení/roztažení.....	2-38
	Otočení.....	2-38
	Pokyny pro používání dotykového panelu.....	2-38
2.6.4	Jak zobrazit číselnici.....	2-39
	Jak přesouvat číselnici.....	2-39
	Jak zavřít číselnici.....	2-39
	Trvalé zobrazení číselnice.....	2-40
2.6.5	Zadávání znaků.....	2-40
	Při zadávání ve "skupině 1":.....	2-40
2.7	Úlohy.....	2-41
2.7.1	Zobrazení úloh.....	2-41
2.7.2	Funkce multitasking.....	2-42
2.8	Vkládání papíru.....	2-43
2.8.1	Vkládání papíru v 1. zásobníku do 4. zásobníku.....	2-43
	Použitelné typy papíru.....	2-43
	Použitelné formáty papíru.....	2-43
	Jak vkládat papír.....	2-43
2.8.2	LCT (vestavěné).....	2-44
	Použitelné typy papíru.....	2-44
	Použitelné formáty papíru.....	2-44
	Jak vkládat papír.....	2-45
2.8.3	Vkládání papíru do velkokapacitní jednotky.....	2-46
	Použitelné typy papíru.....	2-46
	Použitelné formáty papíru.....	2-46
	Jak vkládat papír.....	2-46
2.8.4	Příhrádka ručního podavače.....	2-47
	Použitelné typy papíru.....	2-47
	Použitelné formáty papíru.....	2-47
	Nepoužitelný papír.....	2-47
	Jak vkládat papír.....	2-48
	Vkládání pohlednic.....	2-49
	Vkládání fólií.....	2-50
	Vkládání obálek.....	2-51
	Vkládání samolepkových archů.....	2-53
	Vkládání záložkového papíru.....	2-54

3 Základní nastavení a operace

3.1	Tisková funkce.....	3-3
3.1.1	Požadovaná nastavení a základní operace (pro OS Windows).....	3-3
	Příprava.....	3-3
	Postup operací.....	3-3
	Kontrola připojení kabelu.....	3-4
	Kontrola síťových nastavení tohoto stroje.....	3-4
	Instalace ovladače tiskárny.....	3-5
	Tisk dat.....	3-5
	Typy ovladačů tiskáren.....	3-6

3.1.2	Požadovaná nastavení a základní operace (pro Mac OS)	3-6
	Příprava	3-6
	Postup operací	3-7
	Kontrola připojení kabelu	3-7
	Kontrola síťových nastavení tohoto stroje	3-8
	Instalace ovladače tiskárny	3-10
	Přidání a konfigurace ovladače tiskárny	3-10
	Tisk dat	3-11
3.2	Funkce snímání pro odeslání	3-12
3.2.1	Různé způsoby přenosu	3-12
	Odeslání dat do počítače (SMB Send)	3-12
	Přenos dat jako příloha e-mailu (VY e-mailu)	3-12
	Uložení dat na paměťové zařízení USB (externí paměť)	3-12
	Různé způsoby přenosu a ukládání dat	3-13
3.2.2	Odeslání dat do počítače s Windows (SMB Send)	3-14
	Příprava	3-14
	Postup operací	3-15
	Kontrola připojení kabelu	3-15
	Kontrola síťových nastavení tohoto stroje	3-15
	Kontrolní seznam	3-16
	Kontrola informací o počítači	3-16
	Konfigurace počítače	3-17
	Registrace cílů	3-17
	Odeslání originálu	3-20
3.2.3	Odeslání dat do počítače Mac (SMB Send)	3-22
	Příprava	3-22
	Postup operací	3-23
	Kontrola připojení kabelu	3-23
	Kontrola síťových nastavení tohoto stroje	3-23
	Konfigurace stroje	3-24
	Kontrolní seznam	3-25
	Kontrola informací o počítači	3-25
	Konfigurace počítače	3-25
	Registrace cílů	3-26
	Odeslání originálu	3-29
3.2.4	Přenos snímaných dat e-mailem (VY e-mailu)	3-31
	Příprava	3-31
	Postup operací	3-31
	Kontrola připojení kabelu	3-32
	Kontrola síťových nastavení tohoto stroje	3-32
	Konfigurace prostředí pro přenos e-mailů	3-33
	Konfigurace informací o správci	3-34
	Odeslání originálu	3-35
3.3	Funkce faxu	3-38
3.3.1	Požadované nastavení a základní operace	3-38
	Příprava	3-38
	Postup operací	3-38
	Kontrola připojení kabelu	3-39
	Registrace informací o přenosu	3-40
	Výběr způsobu volby faxového čísla	3-41
	Odeslání originálu	3-42
3.3.2	Odeslání faxu přímo z PC (VY PC-faxu)	3-44
	Příprava	3-45
	Postup operací	3-45
	Kontrola připojení kabelu	3-45
	Kontrola síťových nastavení tohoto stroje	3-46
	Instalace ovladače faxu	3-47
	Odeslání dat	3-48
3.4	Funkce kopírování	3-49
	Základní postupy	3-49
	Ověření uživatele	3-51



3.5	Registrace cíle.....	3-52
3.5.1	Registrace adresáře.....	3-52
	Registrace adresáře pomocí ovládacího panelu - registrace z Nástrojů.....	3-52
	Registrace adresáře pomocí ovládacího panelu - registrace z adresáře.....	3-54
	Registrace položky adresáře pomocí ovládacího panelu - registrace v režimu snímání/faxu.....	3-56
	Registrace jednotlivých cílů pomocí počítače.....	3-59
3.5.2	Informace vyžadované pro registraci cíle.....	3-60
3.5.3	Registrace skupiny.....	3-61
	Registrace nové skupiny.....	3-61
3.5.4	Vyvolání registrovaného cíle.....	3-63
	Vyvolání cíle.....	3-63
	Zadání cíle.....	3-65
3.6	Použití paměťového zařízení USB.....	3-66
3.6.1	Tisk dat z paměťového zařízení USB.....	3-66
	Tisk dat.....	3-66
3.6.2	Uložení snímaných dat na paměťové zařízení USB (externí paměť).....	3-68
	Výběr funkcí, které lze zadat pro externí paměť.....	3-68
	Ukládání dat na paměťovém zařízení USB.....	3-70
3.7	Použití funkce návodu.....	3-73
3.7.1	Zobrazení návodu.....	3-73
	Získání nápovědy k aktuálnímu zobrazení:.....	3-73
	Získání nápovědy k požadované funkci nebo postupu:.....	3-75
	Nabídka nápovědy.....	3-77
3.8	Použití funkce [Rychlé zabezpečení].....	3-78
3.8.1	[Rychlé zabezpečení].....	3-78
	Požadovaná nastavení.....	3-78

4 Pokročilé funkce

4.1	Použití pokročilých funkcí.....	4-3
4.1.1	Co jsou to pokročilé funkce?.....	4-3
4.1.2	Spolupráce s aplikací.....	4-4
4.1.3	Registrace licence i-Option.....	4-4
	Příprava.....	4-4
	Aktivace funkce i-Option.....	4-5
	Registrace licence i-Option.....	4-6
	Aktivace funkce i-Option pomocí licence (správce).....	4-9
	Konfigurujte jednotlivé funkce.....	4-10
4.2	Použití funkce webového prohlížeče.....	4-11
4.2.1	Požadovaná nastavení a postupy.....	4-11
	Příprava.....	4-11
	Postup operací.....	4-12
	Povolení funkce webového prohlížeče.....	4-12
	Registrace licence.....	4-13
	Povolení webového prohlížeče pomocí licence.....	4-15
	Spuštění webového prohlížeče.....	4-19
	Zobrazení webových stránek.....	4-19
	Tisk aktuálně zobrazené stránky nebo odkazovaného souboru.....	4-20

5 Odstraňování závad

5.1	Hlavní hlášení a postupy nápravy.....	5-3
5.1.1	Když se zobrazí hlášení pro doplnění spotřebního materiálu nebo provedení čištění.....	5-3
5.1.2	Pokud nezmizí hlášení o zaseknutí papíru.....	5-4
5.1.3	Když se zobrazí chybové hlášení.....	5-4
5.1.4	Když se zobrazí [Stabilizace obrazu.].....	5-5
5.2	Když došlo ke zhoršení kvality tisku.....	5-6
5.2.1	Čištění skla tiskové hlavy.....	5-6
5.3	Když nelze stroj zapnout.....	5-8
5.4	Když není na dotykovém panelu nic vidět.....	5-9

5.5	Když se zobrazí hlášení pro doplnění spotřebního materiálu nebo provedení čištění.....	5-10
	Když dojdou ve finišeru sešívací sponky	5-10
	Když se naplní nádoba na děrovací odpad	5-11
	Když v zásobníku toneru dochází toner.....	5-11
	Když nastane čas výměny zásobníku toneru.....	5-12
	Když nastane čas výměny jednotky válce	5-12
	Když nastane čas výměny jednotky vývojnice.....	5-13
	Když se naplní nádoba na odpadní toner	5-13
5.5.1	Výměna zásobníku toneru.....	5-14
	bizhub C658/C558/C458	5-14
	bizhub C368/C308/C258	5-15
5.5.2	Výměna nádoby na odpadní toner	5-17
	bizhub C658/C558/C458	5-17
	bizhub C368/C308/C258	5-18
5.5.3	Výměna jednotky válce	5-19
	bizhub C658/C558/C458	5-19
	bizhub C368/C308/C258	5-20
5.5.4	Výměna zásobníku sponek	5-21
	Finišer FS-537 / finišer FS-537 SD	5-21
	Finišer FS-536 / finišer FS-536 SD / finišer FS-534 / finišer FS-534 SD	5-22
	Finišer FS-533.....	5-23
5.5.5	Výměna zásobníku sponek pro sešívání na stříšku	5-24
	Finišer FS-537 SD	5-24
	Finišer FS-536 / finišer FS-534 SD	5-25

6 Rejstřík

1 Úvod

1 Úvod

Tento [Stručný návod] používá u nejčastěji používaných funkcí k popisu pracovních postupů snadno pochopitelné ilustrace.

Začněte s touto příručkou, abyste se nejprve seznámili s užitečnými funkcemi, které stroj nabízí.

Bližší informace k jednotlivým funkcím naleznete v návodech k použití na CD/DVD s návody k použití, které je dodáváno spolu se strojem.

Aby byl provoz stroje bezpečný a obsluha byla správně prováděna, přečtěte si před prvním použitím bezpečnostní informace na s. 1-6 této příručky.

Tato příručka navíc obsahuje následující informace. Před použitím si stroje si nejprve přečtěte tento návod k použití.

- Na co je třeba dávat pozor, aby byl provoz stroje bezpečný
- Informace týkající se bezpečnosti výrobku
- Pokyny pro použití stroje
- Ochranné známky a autorská práva

Ilustrace a zobrazení na panelu uvedené v příručce se mohou lehce lišit od skutečného vzhledu zařízení a jeho zobrazení.

Tipy

- Příručku i přiložený disk CD/DVD si uložte na bezpečném a snadno přístupném místě.

1.1 Životní prostředí

Ekologické iniciativy

Společnost ve všech fázích své činnosti trvale usiluje o snížení negativních dopadů na životní prostředí.

V rámci těchto aktivit společnost šetří zdroje tím, že snížila počet stránek v návodu k použití.

Informace nezbytné pro provoz stroje naleznete v příloženém návodu k použití na CD/DVD (ve formátu HTML). V tomto návodu lze velmi účinně vyhledávat.

Velmi užitečné funkce, jako je vyhledávání klíčových slov a filtrování podle účelu, pomáhají uživatelům najít to, co potřebují vědět.

ENERGY STAR®



Jako partner ENERGY STAR® prohlašujeme, že tento stroj splňuje směrnice ENERGY STAR® pro úsporné využití energie.

Co je to výrobek označený ENERGY STAR®?

Výrobek řady ENERGY STAR® je vybaven zvláštní funkcí, která umožňuje po určité době nečinnosti automatický přechod do "režimu nízké spotřeby". Výrobek řady ENERGY STAR® využívá energii efektivněji, šetří vaše peníze za provozní náklady a pomáhá chránit životní prostředí.

Výhody řízení spotřeby pro životní prostředí

Spotřeba elektrické energie zařízením závisí na jeho vlastnostech i na způsobu používání zařízení.

Vhodné nastavení řízení spotřeby energie přináší úspory zdrojů způsobem použití. Zkrácením (nebo optimalizací) nastavení času pro přechod do režimu úspory energie (například do pohotovostního režimu) lze snížit spotřebu elektrické energie.

Recyklovaný papír

Tento výrobek může tisknout na recyklovaný papír a na papír s certifikací iniciativ péče o životní prostředí, odpovídající evropské normě EN 12281, stejně jako na zcela nový papír. Může navíc tisknout na lehčí papír, například na papír 64 g/m². Použití papíru s nižší gramáží přispívá k úspoře přírodních zdrojů.

Oboustranný tisk

S výrobkem vybaveným duplexní jednotkou můžete automaticky oboustranně tisknout na papír.

Využívání této funkce vede k snížení spotřeby přírodních zdrojů a snížení nákladů.

Příložený ovladač tiskárny nabízí funkci duplexního tisku jako výchozí nastavení počítače (toto nastavení lze po instalaci ručně změnit).

1.2 Certifikace pro USA, Kanadu, Mexiko, Brazílii a Evropu

Pro USA

V USA je tento výrobek certifikován pod následujícím názvem modelu.

Značkový model KONICA MINOLTA bizhub C658, bizhub C558, bizhub C458 a C302301 (bizhub C368, bizhub C308 a C258).

Pro Kanadu

V Kanadě je tento výrobek certifikován pod následujícím názvem modelu.

Značkový model KONICA MINOLTA bizhub C658, bizhub C558, bizhub C458 a C302301 (bizhub C368, bizhub C308 a C258).

Pro Mexiko

V Mexiku je tento výrobek certifikován pod následujícím názvem modelu.

Značkový model KONICA MINOLTA bizhub C658, bizhub C558, bizhub C458 a C302301 (bizhub C368, bizhub C308 a C258).

Pro Brazílii

V Brazílii je tento výrobek certifikován pod následujícím názvem modelu.

Značkový model KONICA MINOLTA bizhub C658, bizhub C558, bizhub C458 a C302301 (bizhub C368, bizhub C308 a C258).

Pro Evropu

V Evropě je tento výrobek certifikován pod následujícím názvem modelu.

Značkový model KONICA MINOLTA bizhub C658, bizhub C558, bizhub C458 a C302301 (bizhub C368, bizhub C308 a C258).

1.3 Bezpečnostní informace

Tato část obsahuje podrobné pokyny k obsluze a údržbě kopírovacího stroje. Aby mohlo být zařízení optimálně využíváno, měl by si každý, kdo je bude obsluhovat, pozorně přečíst pokyny v této příručce a řídit se jimi.

Před připojením stroje k napájení čtěte důkladně následující část. Obsahuje důležité informace týkající se bezpečnosti a ochrany zařízení.

Dbejte na dodržování všech upozornění uvedených v různých částech příručky.

Odkaz



- Některé položky této části nemusí odpovídat zakoupenému výrobku.

Výstražné a varovné značky

Dodržujte bezpečnostní opatření.

Tato příručka obsahuje pokyny, které by měly být vždy důsledně dodržovány, aby se předešlo úrazům obsluhy i jiných osob a škodám na majetku.

Úrazy, ke kterým může dojít, a škody, které mohou vzniknout při nesprávném použití výrobku, jsou rozděleny podle následujících symbolů.

Obrazové značení	Popis
 VÝSTRAHA	Nesprávná manipulace může zavinit vážný nebo smrtelný úraz.
 POZOR	Nesprávná manipulace může zavinit méně závažný úraz nebo způsobit škodu na budovách a majetku.

Některé z hlavních příkladů grafického značení.

Grafické značky	Popis	Grafické značky	Popis	Grafické značky	Popis
	Obecný zákaz		Nerozebírejte		Nedotýkejte se
	Obecné pokyny		Zemnění		Vytáhněte ze zásuvky
	Obecná opatření		Vysoká teplota		Nebezpečí úrazu elektrickým proudem

Připojení k napájení

VÝSTRAHA

Nepoužívejte jiný napájecí kabel, než který je dodáván s výrobkem nebo je součástí výrobku. Pokud není napájecí kabel součástí dodávky, používejte pouze takový napájecí kabel a vidlici uvedené v uživatelské dokumentaci. V opačném případě může dojít k požáru nebo úrazu elektrickým proudem. Pokud nelze napájecí kabel dodaný spolu se zařízením použít v zemi, kde bylo zařízení prodáno, použijte napájecí kabel, který splňuje následující podmínky, nebo se obraťte na servisního technika. Napájecí kabel je určen pro napětí a jmenovitý proud, které odpovídají hodnotám na štítku stroje. Napájecí kabel splňuje zákonné požadavky pro danou oblast. Napájecí kabel je vybaven zemnicím kontaktem.



Nepoužívejte tento napájecí kabel pro jiné výrobky. V opačném případě může dojít k požáru nebo úrazu elektrickým proudem.



⚠ VÝSTRAHA

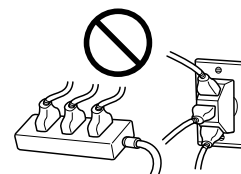
Dbejte, aby se napájecí kabel nepoškrábal, neodíral, aby na něm nestály těžké předměty, aby na něj nepůsobilo teplo, nebyl zkroucen, ohýbán, nešlapalo se na něj, nebylo za něj taháno nebo nebyl poškozen. Při použití poškozeného napájecího kabelu (obnažené vodiče, přerušeny vodič atp.) může dojít k požáru nebo poruše. Pokud by takováto situace nastala, ihned vypněte síťový vypínač, odpojte napájecí kabel ze zásuvky a obraťte se na servisního technika.



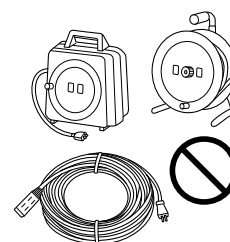
Nepoužívejte jiné napájecí napětí, než jaké je uvedené na stroji. V opačném případě může dojít k požáru nebo úrazu elektrinou.



Nepoužívejte k připojení dalších zařízení nebo strojů rozbočovač napájení. Při použití napájecí zásuvky při vyšším než označeném proudovém odběru může dojít k požáru nebo úrazu elektrinou.



Nepoužívejte prodlužovací napájecí kabel. Použití prodlužovacího kabelu může způsobit vznik požáru nebo úraz elektrinou. Pokud není dodaný napájecí kabel dostatečně dlouhý, aby mohl být zapojen do napájecí zásuvky, obraťte se na servisního technika.



Nezapoujte a neodpojujte vidlici napájecího kabelu vlhkýma rukama, mohlo by dojít k úrazu elektrinou.



Vidlici napájecího kabelu zasuňte do zásuvky až na doraz. V opačném případě může dojít k požáru nebo úrazu elektrinou.



Výrobek musí být chráněn nulováním. (Zapojte napájecí kabel do zásuvky vybavené nulovací svorkou.) Pokud tak neučiníte, může v případě probití dojít k požáru nebo úrazu elektrinou.

**⚠ POZOR**

Zásuvka se musí nacházet poblíž zařízení a být snadno přístupná. V opačném případě byste nedokázali v případě nebezpečí rychle vytáhnout vidlici kabelu ze zásuvky.



Nestavte do blízkosti síťové zásuvky žádné předměty, neboť by v případě mimořádné události bylo obtížné vytáhnout vidlici.



Při odpojování netahejte za napájecí kabel. Při tahu za napájecí kabel může dojít k poškození kabelu s možným nebezpečím vzniku požáru nebo úrazu elektrinou.



Alespoň jednou ročně vytáhněte vidlici ze síťové zásuvky a očistěte prostor mezi svorkami. Prach, který se ukládá mezi stykovými plochami, může způsobit požár.



Instalace

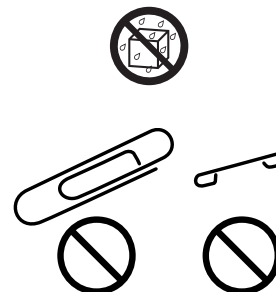
VÝSTRAHA

Uložte tento sáček mimo dosah dětí. Nepoužívejte jej u postýlek, postelí, kočárků nebo dětských ohrádek. Tenká fólie se může přichytit na nos a ústa a zabránit dýchání. Tento sáček není hračka.

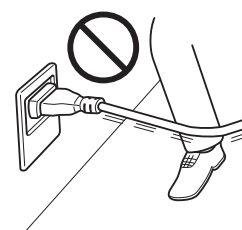


Nestavte na tento výrobek vázu s květinami nebo jiné nádoby s vodou, kovové sponky či jiné malé kovové předměty. Rozlitá voda nebo kovové předměty, které vniknou dovnitř výrobku, mohou způsobit vznik požáru, elektrický úraz nebo poruchu.

Pokud vnikne kovový předmět, voda nebo jiný podobný cizí předmět dovnitř výrobku, ihned vypněte síťový vypínač, odpojte napájecí kabel od síťové zásuvky a obraťte se na servisního technika.



Dbejte na to, aby neležel napájecí kabel tak, aby se na něj šlapalo nebo bylo možno o něj zakopnout. Při šlapání na napájecí kabel nebo při zakopnutí o něj může dojít k přehřátí kabelu, což může vést ke vzniku požáru nebo úrazu elektrickým proudem.



POZOR

<Při pokynu k použití upevňovacích nožek>

Výrobek při instalaci zajistěte pomocí upevňovacích nožek. Pokud nepoužijete upevňovací nožky, může se výrobek přesouvat nebo převrhnout.



Neinstalujte výrobek na prašném místě nebo na místě vystaveném vysoké vlhkosti, sazím nebo páře, poblíž kuchyňské linky, vany nebo zvlhčovače. Může dojít k požáru, úrazu elektrinou nebo poruše.



Nepokládejte výrobek na nestabilní nebo nerovný stůl, ani na místo vystavené nadměrným vibracím nebo nárazům. Mohlo by dojít k pádu výrobku a následnému poranění osob nebo mechanickému poškození.



Dbejte, aby žádné předměty nezakrývaly ventilační otvory výrobku. Uvnitř výrobku může dojít ke kumulaci tepla a následnému požáru nebo závadě.



Při přemísťování výrobku musíte nejprve odpojit napájecí kabel a ostatní kabely. Pokud tak neučiníte, může dojít k poškození kabelu a následně ke vzniku požáru, úrazu elektrinou nebo poruše.
















Při přemísťování tento výrobek uchopte pouze v místech označených v uživatelské příručce nebo jiných materiálech. Pokud je zařízení při přemísťování drženo za jiná než označená místa, může spadnout a způsobit vážný úraz.



Použití výrobku

VÝSTRAHA

<p>Neupravujte výrobek, neboť by mohlo dojít k požáru, úrazu elektrinou nebo poruše. U výrobku používajícího laser může laserový paprsek způsobit poškození zraku.</p>	
<p>Nepokoušejte se odstraňovat kryty a panely připevněné k výrobku. Některé výrobky obsahují vysokonapěťové části nebo zdroj laserového záření, které mohou způsobit úraz elektrinou nebo poškození zraku.</p>	
<p>V případě, že výrobek začne být nezvykle horký, vydává kouř, neobvyklý zápach nebo zvuk, přestaňte jej používat. Okamžitě vypněte síťový vypínač, odpojte napájecí kabel a obraťte se na servisního technika. Budete-li jej za takového stavu používat, může dojít k požáru nebo úrazu elektrinou.</p>	
<p>V případě, že tento výrobek spadne na zem nebo dojde k poškození jeho krytu, přestaňte výrobek používat. Okamžitě vypněte síťový vypínač, odpojte napájecí kabel a obraťte se na servisního technika. Budete-li jej za takového stavu používat, může dojít k požáru nebo úrazu elektrinou.</p>	
<p>Nepoužívejte uvnitř a v blízkosti stroje hořlavé spreje, kapaliny nebo plyny. Nečistěte vnitřek stroje pomocí rozprašovačů s hořlavým plynem. Mohlo by dojít k požáru nebo výbuchu.</p>	
<p><V případě použití modulu RFID (s omezením na 13,56 MHz) pro vnitřní komunikaci na krátkou vzdálenost nebo technologie elektromagnetického indukčního vyhřívání (IH) (s omezením na 20,05 kHz až 100 kHz)> Stroj vytváří slabé magnetické pole. Pokud zaznamenáte v blízkosti stroje neobvyklé příznaky ve spojení se zdravotnickými implantáty (kardiostimulátor atp.), odejděte od stroje a ihned vyhledejte lékařskou pomoc. Pokud nerozumíte tomu, jestli zakoupený výrobek podmínkám odpovídá, obraťte se na servisního technika.</p>	
<p><V případě použití bezkontaktní čtečky karet IC> Pokud používáte implantované zdravotnické zařízení (kardiostimulátor atp.), nepřibližujte se nikdy implantátem blíže než 12 cm ke čtečce karet IC. Radiové vlny mohou ovlivnit funkci zdravotnického zařízení (kardiostimulátoru atp.).</p>	
<h3> POZOR</h3>	
<p>Při dlouhodobém použití tohoto výrobku ve špatně větrané místnosti nebo při vytváření velkého množství kopií či výtisků může vzniknout zápach z výstupu vzduchu ze stroje. Místnost dobře větrejte.</p>	
<p>Uvnitř výrobku se nacházejí místa o vysoké teplotě, která mohou způsobit popálení. Při odstraňování závad uvnitř stroje, např. záseky papíru, se nedotýkejte míst (v okolí fixační jednotky atp.) označených "Caution HOT" ("Pozor, VYSOKÁ TEPLOTA"). Mohli byste se spálit.</p>	 
<p>Pokud nebudete výrobek po delší dobu používat, odpojte napájecí kabel od síťové zásuvky.</p>	
<p>Při používání stroje se nedívejte po delší dobu do světla lampy. Mohlo by dojít k nadměrnému namáhání zraku.</p>	

⚠ POZOR

Nepoužívejte sešíváný papír, vodivý papír (například stříbrný papír nebo papír s uhlíkovou vrstvou) nebo upravovaný teplo citlivý papír/papír pro inkoustové tiskárny, mohlo by dojít k požáru.

**Spotřební materiál****⚠ VÝSTRAHA**

Nevhazujte toner nebo zásobník obsahující toner (např. zásobník toneru nebo jednotku vývojnice) do otevřeného ohně. Horký toner se může rozptýlit a způsobit popálení nebo poškození.

**⚠ POZOR**

Nenechávejte díly týkající se toneru (např. zásobník toneru nebo jednotku vývojnice) v dosahu dětí. Olizováním těchto dílů nebo pozřením toneru může dojít k poškození zdraví.



Neskladujte díly týkající se toneru (např. zásobník toneru nebo jednotku vývojnice) v blízkosti zařízení citlivých na magnetické pole, jako jsou přesná zařízení nebo zařízení pro ukládání dat, mohlo by dojít k jejich závadě. Mohou způsobit poškození jejich funkce.



Neotvírejte díly týkající se toneru (např. zásobník toneru nebo jednotku vývojnice). Pokud unikne toner z nádoby na toner, buďte obzvláště opatrní, aby nedošlo k jeho vdechnutí nebo případnému kontaktu s kůží.



Pokud si tonerem potřísnete ruce nebo oděv, důkladně je omyjte mýdlem a vodou.



Pokud toner vdechnete, jděte na čistý vzduch a opakovaně vykloukejte větší množství vody. Pokud by se u vás objevily příznaky jako kašel, vyhledejte lékařskou pomoc.



Pokud vám toner vnikne do očí, ihned si je začněte vyplachovat po dobu 15 minut tekoucí vodou. Pokud podráždění neustoupí, vyhledejte lékařskou pomoc.



Pokud spolknete toner, vypláchněte si ústa a vypijte několik sklenic vody. Bude-li třeba, vyhledejte lékařskou pomoc.



Nikdy se nedotýkejte elektrických kontaktů jednotky (např. zásobník toneru nebo jednotky vývojnice), elektrický výboj by mohl výrobek poškodit.



Před manipulací s jednotkou si přečtěte bezpečnostní informace v uživatelské dokumentaci.



<Při pokynu k výměně fixační jednotky>

Fixační část je velmi horká. Před výměnou fixační jednotky nejprve otevřete dvířka a kryty stroje. Poté nechejte stroj po určitou dobu vychladnout, aby se snížila teplota fixační části na pokojovou úroveň. Pokud nebudete takto postupovat, můžete se spálit.



1.4 Poznámky k normám

Označení CE (prohlášení o shodě) pro uživatele v Evropské unii (EU)

Konica Minolta tímto prohlašuje, že rádiová zařízení typu **bizhub C658/C558/C458/C368/C308/C258** jsou v souladu se směrnicí 2014/53/EU.

Úplný text prohlášení o shodě EU je k dispozici na následující internetové adrese:
 "https://www.konicaminolta.eu/en/business-solutions/support/download-center.html".
 Vyberte si produkt a otevřete sekci "Safety Documents".

Maximální výkon na rádiových frekvencích vysílaný ve frekvenčním pásmu (EIRP):

Název modulu, příslušenství	Frekvenční pásmo	Vyzářený výkon
UK-215 obsahuje schválený modul bezdrátového připojení, MODEL DAUB-KM66:	2,4 GHz	Max. 20 dBm
	5 GHz	Max. 23 dBm
EK-609 obsahuje schválený modul bezdrátového připojení, MODEL MBH7BLZ02:	2,4 GHz	Max. 3 dBm
Ověřovací jednotka AU-201S:	13,56 MHz	Max. -27 dBm

Poznámka: 5 GHz nemusí být k dispozici.

Použití tohoto rádiového zařízení je omezeno na vnitřní prostory. Venkovní použití je zakázáno.

Toto omezení platí pro všechny země uvedené níže v tabulce.



AT	BE	BG	CH	CY	CZ	DE	DK	EE
EL	ES	FI	FR	HR	HU	IE	IS	IT
LI	LT	LU	LV	MT	NL	NO	PL	PT
RO	SE	SI	SK	TR	UK			

USER INSTRUCTIONS FCC PART 15 - RADIO FREQUENCY DEVICES (for U.S.A. users)

NOTE: This equipment has been tested and found to comply with the limits for a Class A digital device, pursuant to Part 15 of the FCC Rules.

These limits are designed to provide reasonable protection against harmful interference when the equipment is operated in a commercial environment. This equipment generates, uses and can radiate radio frequency energy and, if not installed and used in accordance with the instruction manual, may cause harmful interference to radio communications. Operation of this equipment in a residential area is likely to cause harmful interference in which case the user will be required to correct the interference at his own expense.

⚠ WARNING

- The design and production of this unit conform to FCC regulations, and any changes or modifications must be registered with the FCC and are subject to FCC control. Any changes made by the purchaser or user without first contacting the manufacturer will be subject to penalty under FCC regulations.
 - This device must be used with a shielded interface cable. The use of non-shielded cables is likely to result in interference with radio communications and is prohibited under FCC rules.
-

INTERFERENCE-CAUSING EQUIPMENT STANDARD (ICES-003 ISSUE 5) (for Canada users)

This Class A digital apparatus complies with Canadian ICES-003.

Cet appareil numérique de la classe A est conforme à la norme NMB-003 du Canada.

Pro uživatele v zemích, kde neplatí směrnice třídy B

⚠ VÝSTRAHA

- Toto je výrobek třídy A. V domácím prostředí může tento výrobek způsobovat rušení na rádiových frekvencích, v takovém případě musí uživatel sjednat nápravu.
 - Zařízení se musí používat se stíněným propojovacím kabelem. Při použití nestíněných kabelů může vznikat rušení na rádiových frekvencích, proto je zakázáno dle předpisů CISPR a místních předpisů.
-

Certifikace GS

Toto zařízení není určeno pro použití v přímém zorném poli na pracovištích, kde se používá zobrazovací technika. Aby se zabránilo nepříjemným odleskům na zobrazovacích zařízeních, nesmí být toto zařízení umístěno v přímém zorném poli.

Das Gerät ist nicht für die Benutzung im unmittelbaren Gesichtsfeld am Bildschirmarbeitsplatz vorgesehen. Um störende Reflexionen am Bildschirmarbeitsplatz zu vermeiden, darf dieses Produkt nicht im unmittelbaren Gesichtsfeld platziert werden.

Bezpečnost laseru

Tento stroj je digitální zařízení využívající laser. Pokud je zařízení používáno způsobem popsáným v tomto návodu k použití, nepředstavuje laser žádné nebezpečí.

Laserový paprsek nemůže uniknout ze zařízení během žádné fáze provozní činnosti, neboť je vyzářena energie laseru zcela odstíněna ochranným krytem.

Stroj má osvědčení laserového výrobku třídy 1 podle IEC 60825-1:2014: To znamená, že není zdrojem nebezpečného laserového záření.

Vnitřní záření laseru

Maximální střední zářivý výkon: 15,1 μW (bizhub C658)/13,1 μW (bizhub C558)/10,1 μW (bizhub C458)/8,1 μW (bizhub C368)/7,1 μW (bizhub C308/C258) v laserové apertuře jednotky tiskové hlavy.

Vlnová délka: 775–800 nm (bizhub C658/C558)/770–800 nm (bizhub C458/C368/C308/C258)

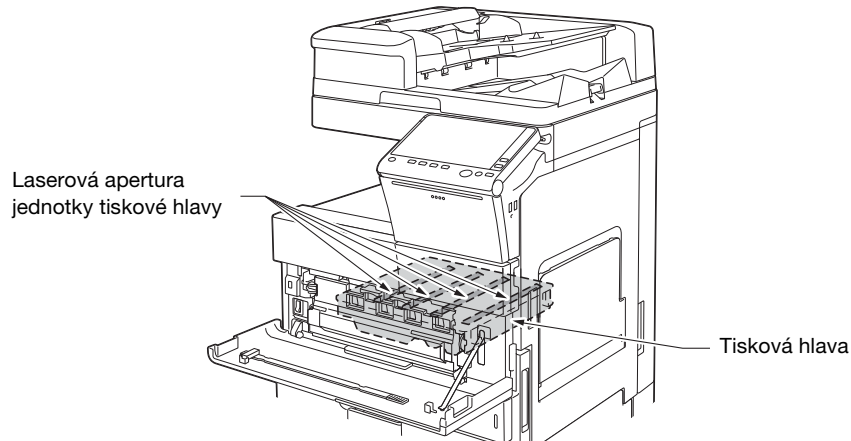
Tento výrobek používá laserovou diodu třídy 3B, která vyzařuje neviditelný laserový paprsek.

Laserová dioda a skenovací polygonové zrcadlo jsou součástí jednotky tiskové hlavy.

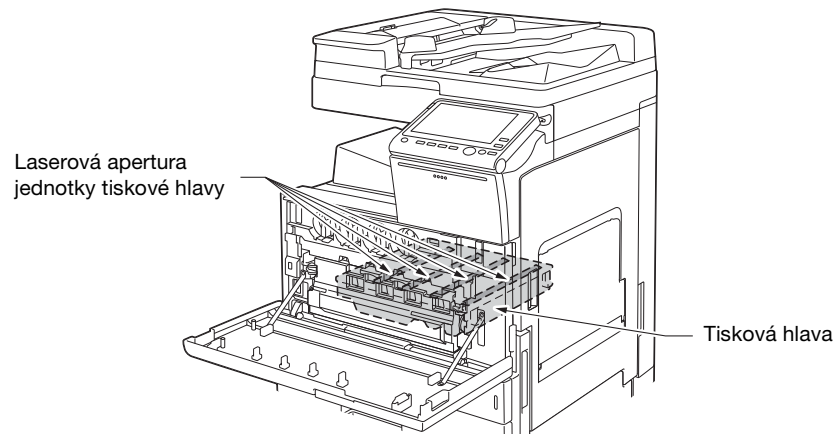
Jednotka tiskové hlavy **NENÍ URČENA PRO OPRAVY V TERÉNU**:

Proto není dovoleno za žádných okolností jednotku tiskové hlavy otvírat.

bizhub C658/C558/C458



bizhub C368/C308/C258



CDRH regulations

This machine is certified as a Class 1 Laser product under Radiation Performance Standard according to the Food, Drug and Cosmetic Act of 1990. Compliance is mandatory for Laser products marketed in the United States and is reported to the Center for Devices and Radiological Health (CDRH) of the U.S. Food and Drug Administration of the U.S. Department of Health and Human Services (DHHS). This means that the device does not produce hazardous laser radiation.

The label shown on page 1-13 indicates compliance with the CDRH regulations and must be attached to laser products marketed in the United States.

⚠ WARNING

Use of controls, adjustments or performance of procedures other than those specified in this manual may result in hazardous radiation exposure.

- This is a semiconductor laser. The maximum power of the laser diode is 25 mW and the wavelength is 775-800 nm (bizhub C658/C558) or 770-800 nm (bizhub C458).
- This is a semiconductor laser. The maximum power of the laser diode is 15 mW and the wavelength is 770-800 nm (bizhub C368/C308/C258).

Pro uživatele v Evropě

⚠ VÝSTRAHA

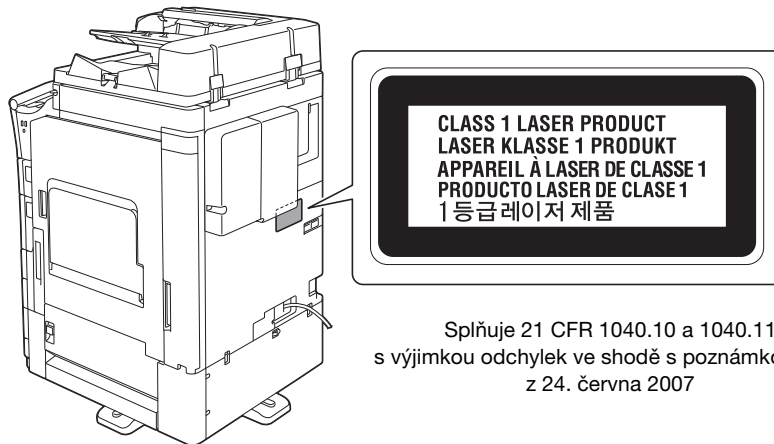
Jiné ovládání, seřizování a provozní postupy, než jsou uvedeny v této příručce, mohou vést k ozáření nebezpečným laserovým zářením.

- Jedná se o polovodičový laser. Maximální výkon laserové diody je 25 mW a vlnová délka je 775–800 nm (bizhub C658/C558) nebo 770–800 nm (bizhub C458).
- Jedná se o polovodičový laser. Nejvyšší výkon laserové diody je 15 mW a vlnová délka 770–800 nm (bizhub C368/C308/C258).

Bezpečnostní štítek laseru

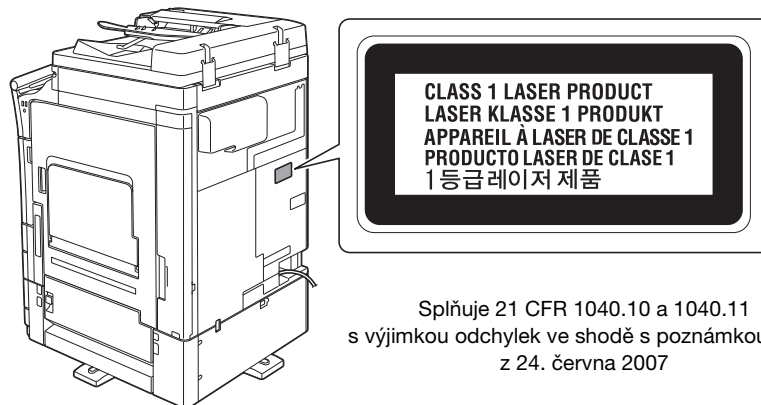
Bezpečnostní štítek laseru se nachází na vnější straně stroje, jak je vidět na obrázku.

bizhub C658/C558/C458



Splňuje 21 CFR 1040.10 a 1040.11
s výjimkou odchylek ve shodě s poznámkou č. 50
z 24. června 2007

bizhub C368/C308/C258



Splňuje 21 CFR 1040.10 a 1040.11
s výjimkou odchylek ve shodě s poznámkou č. 50
z 24. června 2007

Uvolňování ozónu

Umístěte stroj do dobře větrané místnosti

Při normální činnosti stroje vzniká nepatrné množství ozónu. Ve špatně větraných místnostech však může při velmi intenzivní činnosti vznikat nepříjemný zápach. Místnost je doporučeno dobře větrat, aby bylo pracovní prostředí příjemné, zdravé a bezpečné.

Placer l'appareil dans une pièce largement ventilée

Une quantité d'ozone négligable est dégagée pendant le fonctionnement de l'appareil quand celui-ci est utilisé normalement. Cependant, une odeur désagréable peut être ressentie dans les pièces dont l'aération est insuffisante et lorsque une utilisation prolongée de l'appareil est effectuée. Pour avoir la certitude de travailler dans un environnement réunissant des conditions de confort, santé et de sécurité, il est préférable de bien aérer la pièce où se trouve l'appareil.

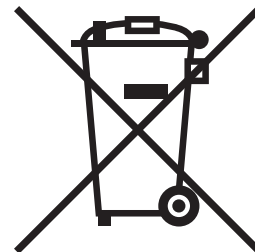
Hluk (pouze pro uživatele v Evropě)

Der höchste Schalldruckpegel beträgt 70 dB(A) oder weniger gemäß EN ISO 7779.

Pouze pro státy EU

Tato značka znamená: Nelikvidujte tento výrobek spolu s domovním odpadem!

Při nakládání s použitým elektronickým zařízením postupujte ve shodě se zákonnými požadavky. Bližší informace vám poskytne servisní technik. Recyklací tohoto výrobku pomáháte chránit přírodní zdroje a bránit negativním dopadům na životní prostředí a zdraví člověka nevhodnou likvidací výrobku.

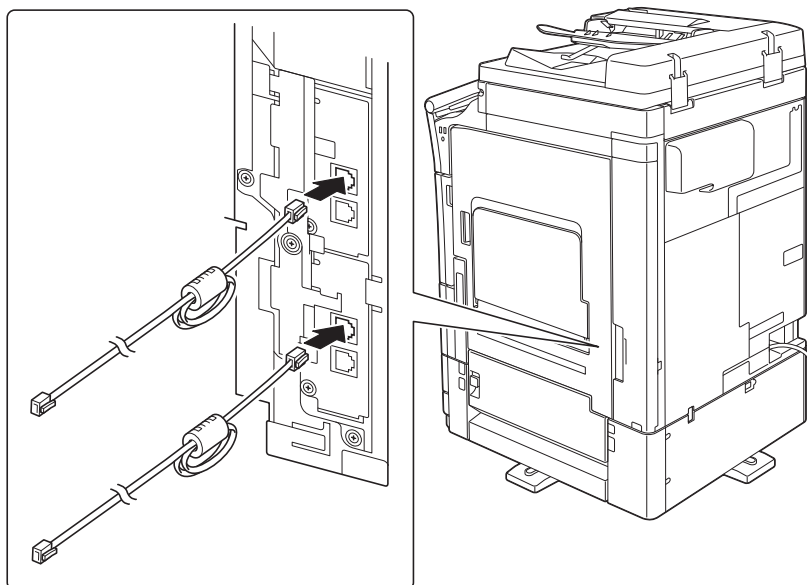


Tento výrobek vyhovuje směrnici RoHS (2011/65/ES).



Telefonní kabel (pro uživatele v zemích, kde platí směrnice třídy B)

Telefonní kabel opatřený feritovým jádrem připojte k telekomunikačnímu portu stroje. (Kabel zapojte do komunikačního portu stroje koncem opatřeným feritovým jádrem.)

















Hostitel USB

Zapojte zařízení USB (paměť, ověřovací zařízení, rozbočovač atp.) přímo do hostitele USB. V případě použití prodlužovacího kabelu může dojít k elektromagnetickému rušení.

Grafické značky použité na tomto stroji

Některé z hlavních příkladů grafického značení.

Grafické značky	Popis	Grafické značky	Popis	Grafické značky	Popis
	Poloha "ZAP"		Poloha "VYP"		POHOTOVOSTNÍ REŽIM
	Tlačítkové přepínače		Zemnění (ochranná propojovací svorka)		Zemnění (ochranné zemnění)
	ZAŘÍZENÍ TŘÍDY II		Zařízení třídy II s funkčním uzemněním		Funkční uzemnění
	Obecná opatření		Vysoká teplota		Nebezpečí úrazu elektrickým proudem
	POZOR pohybující se lopatka ventilátoru		POZOR DVOUPÓLOVÉ JIŠTĚNÍ/JIŠTĚNÍ PROTI NULOVÉMU VODIČI		

1.5 Výstražné značení a štítky

Výstražná značení a štítky jsou na stroji umístěny na těchto místech. Buďte velmi opatrní, aby nedošlo k úrazu při práci se zařízením, například při odstraňování zaseklých papírů a sponek.

bizhub C658/C558/C458

⚠ VÝSTRAHA

Neměňte ani neodstraňujte žádné kryty nebo panely připevněné ke stroji. Některé výrobky obsahují vysokonapěťové části nebo zdroj laserového záření, které mohou způsobit úraz elektrinou nebo poškození zraku.

⚠ UPOZORNĚNÍ

Nedotýkejte se šroubů nebo lišty, výrobek by se mohl poškodit elektrostatickým výbojem.

⚠ VÝSTRAHA

Nevhazujte nádoby obsahující toner do otevřeného ohně. Horký toner se může rozptýlit a způsobit popálení nebo poškození.

⚠ UPOZORNĚNÍ

Nestavte nádobu s použitým tonerem na výšku nebo do šikmé polohy, mohlo by dojít k úniku toneru.

⚠ UPOZORNĚNÍ

Rozmnožování některých typů dokumentů je nezákonné. Takové dokumenty nerozmnožujte.

⚠ VÝSTRAHA

Nevhazujte nádoby obsahující toner do otevřeného ohně. Horký toner se může rozptýlit a způsobit popálení nebo poškození.

⚠ UPOZORNĚNÍ

Uvnitř tohoto výrobku jsou místa o vysoké teplotě, kde si můžete způsobit popáleniny. Při kontrole vnitřku jednotky při závadách, jako je zásek papíru, se nedotýkejte míst (v okolí fixační jednotky atp.) označených výstražným štítkem "Caution HOT" (Pozor, horké). Mohli byste se spálit.

⚠ UPOZORNĚNÍ

Když je instalován ohříváč HT-509, je oblast kolem označené části velmi horká. Při dotyku oblasti kolem označené části se můžete spálit.

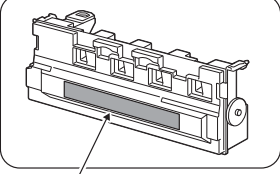
POZNÁMKA

Neodstraňujte výstražné štítky a značení. Pokud dojde k ušpinění některého výstražného štítku nebo výstražného značení, očistěte je tak, aby byly opět čitelné. Pokud je nebudete schopni očistit, nebo pokud jsou štítek nebo značení poškozené, obraťte se na servisního technika.

bizhub C368/C308/C258

⚠ VÝSTRAHA

Neměňte ani neodstraňujte žádné kryty nebo panely připevněné ke stroji. Některé výrobky obsahují vysokonapěťové části nebo zdroj laserového záření, které mohou způsobit úraz elektrinou nebo poškození zraku.



⚠ VÝSTRAHA


Nevhazujte nádoby obsahující toner do otevřeného ohně. Horký toner se může rozptýlit a způsobit popálení nebo poškození.

UPOZORNĚNÍ

Nestavte nádobu s použitým tonerem na výšku nebo do šikmé polohy, mohlo by dojít k úniku toneru.

UPOZORNĚNÍ

Rozmnožování některých typů dokumentů je nezákonné. Takové dokumenty nerozmnožujte.



⚠ VÝSTRAHA

Nevhazujte nádoby obsahující toner do otevřeného ohně. Horký toner se může rozptýlit a způsobit popálení nebo poškození.

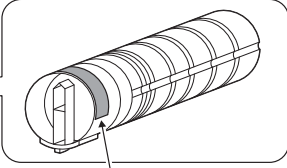



UPOZORNĚNÍ

Uvnitř tohoto výrobku jsou místa o vysoké teplotě, kde si můžete způsobit popálení. Při kontrole vnitřku jednotky při závadách, jako je zásek papíru, se nedotýkejte míst (v okolí fixační jednotky atp.) označených výstražným štítkem "Caution HOT" (Pozor, horké). Mohli byste se spálit.

UPOZORNĚNÍ

Když je instalován ohřívač HT-509, je oblast kolem označené části velmi horká. Při dotyku oblasti kolem označené části se můžete spálit.

210°C / 410°F

POZNÁMKA

Neodstraňujte výstražné štítky a značení. Pokud dojde k ušpinění některého výstražného štítku nebo výstražného značení, očistěte je tak, aby byly opět čitelné. Pokud je nebudete schopni očistit, nebo pokud jsou štítek nebo značení poškozené, obraťte se na servisního technika.

1.6 Zvláštní oznámení pro uživatele

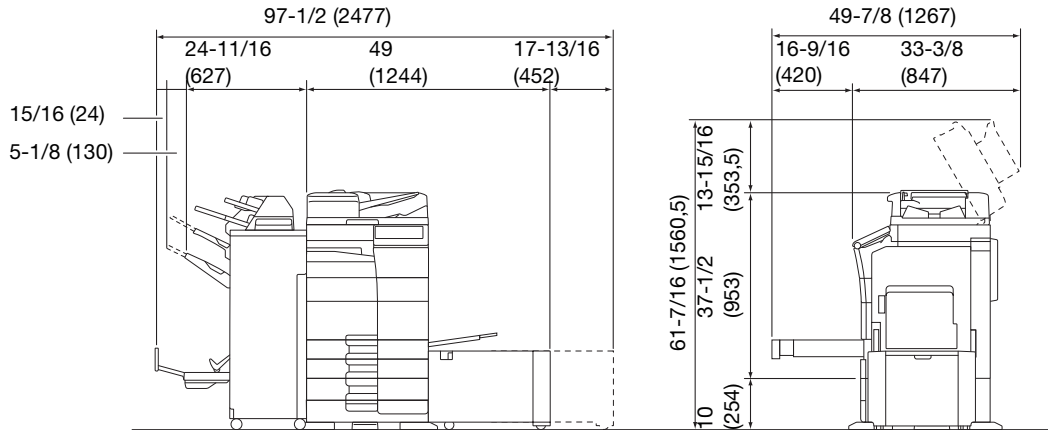
Pro Evropu

Bylo potvrzeno, že fax splňuje normy (nebo požadavky) ETSI pro panevropské jednotermínálové připojení k veřejné telefonní síti (PSTN).

1.7 Požadavky na prostor

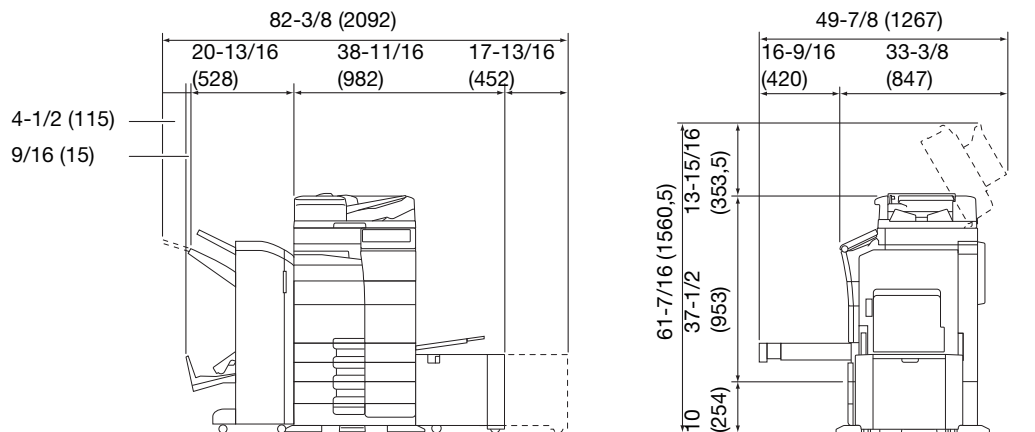
Pro zajištění snadného provozu stroje, výměnu spotřebního materiálu, výměnu dílů a pravidelnou údržbu dodržujte níže uvedené prostorové požadavky.

bizhub C658/C558/C458



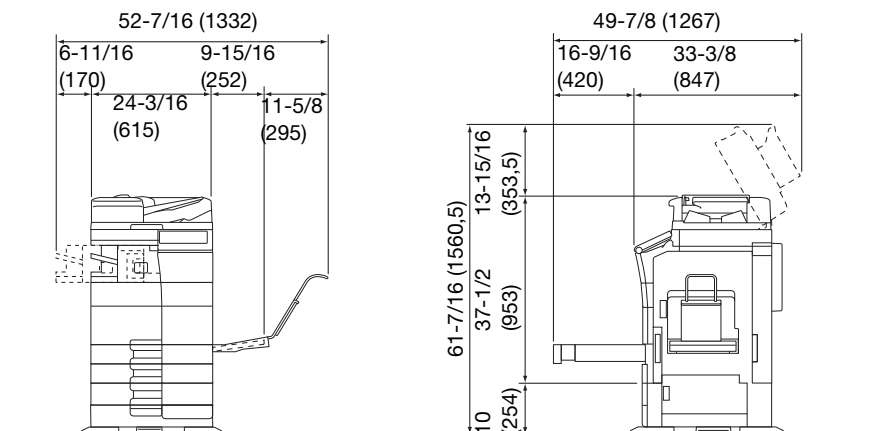
bizhub C658/C558/C458 + PC-215 + FS-537 SD + RU-513 + PI-507 + LU-207

Jednotky:
palce (mm)



bizhub C658/C558/C458 + PC-215 + FS-536 SD + RU-513 + PI-507 + LU-302

Jednotky:
palce (mm)



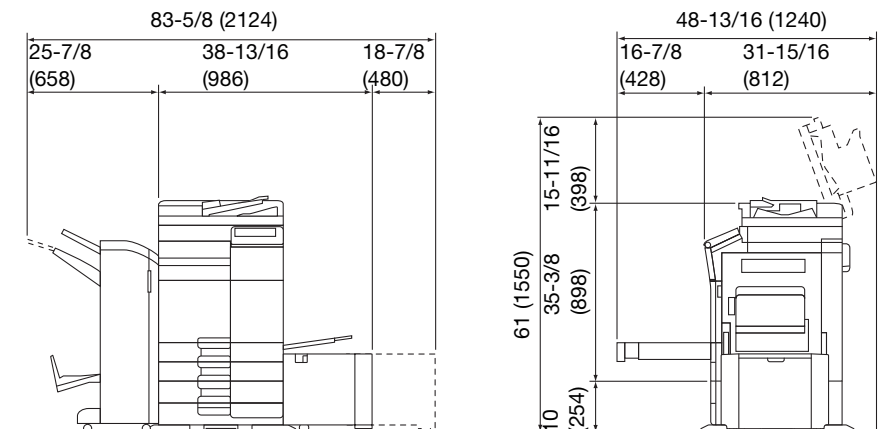
bizhub C558/C458 + PC-215 + FS-533 + MK-730 + CU-102

Jednotky:
palce (mm)

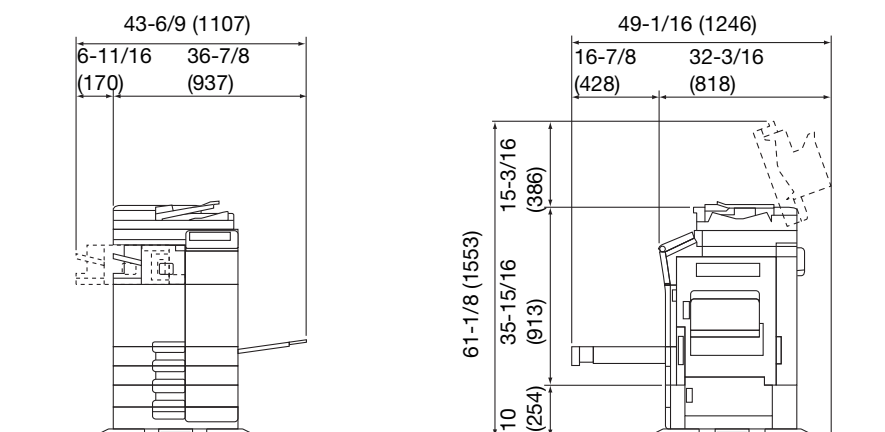
POZNÁMKA

Za strojem musíte kvůli ventilaci nechat prostor alespoň 200 mm (8 palců).

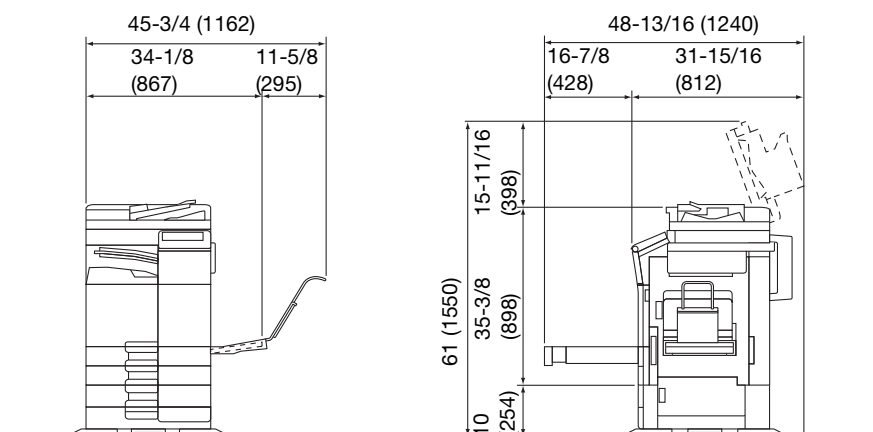
bizhub C368/C308/C258



bizhub C368/C308/C258 + DF-629 + PC-210 + FS-534 SD + RU-513 + LU-302

Jednotky:
palce (mm)

bizhub C368/C308/C258 + DF-704 + PC-210 + FS-533

Jednotky:
palce (mm)

bizhub C368/C308/C258 + DF-629 + PC-210 + JS-506 + MK-730 + CU-101 + MK-745

Jednotky:
palce (mm)**POZNÁMKA**

Za strojem musíte kvôli ventilácii nechať priestor alespoň 200 mm (8 palcov).

1.8 Provozní opatření

Pro zajištění optimálního výkonu stroje dodržujte následující podmínky.

Napájení

Požadavky na napájecí napětí:

- Kolísání napětí: nejvýše $\pm 10\%$ (při 110 V/120 V/220 až 240 V stř.)
- Kolísání frekvence: nejvýše ± 3 Hz (při 50 Hz/60 Hz)
- Použijte zdroj napájení s co nejmenším kolísáním napětí a frekvence.

Operační prostředí

Pro správnou funkci stroje jsou stanoveny následující požadavky na provozní prostředí.

- Teplota: 50°F (10°C) až 86°F (30°C) s kolísáním nejvýše 18°F (10°C) za hodinu
- Vlhkost: 15% až 85% s kolísáním do 10% za hodinu

Skladování kopií

Při skladování kopií dodržujte níže uvedená doporučení.

- Musíte-li ukládat kopie na delší dobu, skladujte je tak, aby byly chráněny proti světlu, aby nedošlo k vyblednutí.
- Látky, které obsahují rozpouštědlo (např. lepidlo), mohou rozpustit toner na kopiích.
- Na barevných kopiích je silnější vrstva toneru, než na běžných černobílých kopiích. Pokud tedy přehnete barvenou kopii, toner se může v místě ohybu odlupovat.

Data uložená ve stroji

U stroje s pevným diskem je doporučeno před přemístěním nebo likvidací stroje či před vrácením pronajatého stroje odstranit všechna data uložená na pevném disku pomocí funkce přepsání všech dat, by se předešlo možnému úniku dat.

Blíže o funkci přepsání všech dat viz návod k použití. Před odstraňováním dat se obraťte na servisního technika.

Jako opatření proti závadám pevného disku je doporučeno provádět pravidelné zálohy disku. Podrobnosti o zálohování pevného disku vám sdělí servisní technik.

1.9 Zákonné omezení reprodukce

Určité typy originálů nesmí být nikdy reprodukovány za tím účelem nebo se záměrem, aby mohly být takové reprodukce vydávány za originály.

Následující seznam není vyčerpávající, má sloužit pouze jako upozornění na právní důsledky vytváření reprodukcí.

<Finanční nástroje>

- Osobní šeky
- Cestovní šeky
- Peněžní poukázky
- Depozitní certifikáty
- Dlužní úpisy
- Akcie

<Právní dokumenty>

- Stravovací lístky
- Poštovní známky (platné i neplatné)
- Losy státních loterií
- Kolky (platné i neplatné)
- Pasy
- Imigrační doklady
- Řidičské průkazy a technická osvědčení
- Majetkové listiny a smlouvy

<Všeobecně>

- Průkazy totožnosti, odznaky nebo insignie
- Díla chráněná autorským zákonem bez svolení vlastníka autorských práv

Navíc se za všech okolností zakazuje reprodukovat domácí nebo zahraniční měnu nebo umělecká díla bez svolení vlastníka autorských práv.

Jste-li na pochybách o povaze kopírovaného originálu, obraťte se na příslušnou právní autoritu.

POZNÁMKA

Tento stroj nabízí funkci ochrany proti padělání, která má zabránit nezákonnému reprodukování finančních nástrojů.

Vážíme si toho, že chápete, že se v důsledku funkce ochrany proti padělání může v tištěných obrazech občas objevovat určitý šum, nebo že se za určitých okolností nemusí uložit obrazová data.

1.10 O ochranných známkách

KONICA MINOLTA, logo KONICA MINOLTA logo, Giving Shape to Ideas, PageScope a bizhub jsou registrovanými ochrannými známkami nebo ochrannými známkami KONICA MINOLTA, INC.

Mozilla a Firefox jsou ochrannými známkami Mozilla Foundation.

Microsoft, Windows, Windows 7, Windows 8.1 a Windows 10 jsou registrovanými ochrannými známkami nebo ochrannými známkami společnosti Microsoft ve Spojených státech amerických i v dalších zemích.

PowerPC je ochrannou známkou IBM Corporation ve Spojených státech i jiných zemích.

Citrix®, XenApp®, XenDesktop® a XenServer® jsou registrovanými ochrannými známkami společnosti Citrix Systems, Inc. nebo jedné či více jejích dceřinných společností a mohou být registrovány Úřadem Spojených států pro patenty a ochranné známky a v dalších zemích.

Apple, Safari, iPad, iPhone, iPod touch, Macintosh, Mac OS, OS X, macOS a Bonjour jsou ochranné známky společnosti Apple Inc., registrované v USA a dalších zemích. AirPrint a logo AirPrint jsou ochrannými známkami společnosti Apple Inc.



CUPS a logo CUPS jsou ochrannými známkami společnosti Apple Inc.

Google, Google Chrome, Android a Google Cloud Print jsou registrovanými ochrannými známkami nebo ochrannými známkami společnosti Google Inc.

Mopria®, logo Mopria® a logo Mopria® Alliance jsou registrovanými ochrannými známkami a známkami služeb společnosti Mopria Alliance, Inc., ve Spojených státech amerických i v dalších zemích. Neoprávněné použití je přísně zakázáno.

Adobe, logo Adobe, Acrobat a PostScript jsou registrovanými ochrannými známkami nebo ochrannými známkami Adobe Systems Incorporated v USA i v jiných zemích.

Tento [výrobek poskytovatele podlicence] obsahuje software Adobe® Reader® LE, který podléhá licenci společnosti Adobe Systems Incorporated, Copyright © 1995-2009 Adobe Systems Incorporated. Veškerá práva vyhrazena. Adobe a Reader jsou ochrannými známkami společnosti Adobe Systems Incorporated.

Ethernet je registrovanou obchodní známkou Xerox Corporation.

PCL je registrovanou obchodní známkou Hewlett-Packard Company Limited.

Tento stroj a PageScope Box Operator vychází částečně z práce Independent JPEG Group.

Compact-VJE

Copyright 1986-2009 Yahoo Japan Corp.

RC4® je registrovanou ochrannou známkou nebo ochrannou známkou společnosti EMC Corporation ve Spojených státech amerických i v jiných zemích.

RSA a BSAFE jsou registrovanými ochrannými známkami nebo ochrannými známkami EMC Corporation ve Spojených státech amerických i jiných zemích.



Licenční informace

[Tento výrobek/název výrobku] obsahuje kryptografický software RSA BSAFE® od společnosti EMC Corporation.

Advanced Wnn

"Advanced Wnn"© OMRON SOFTWARE CO., Ltd. 2006 Veškerá práva vyhrazena.



ABBYY a FineReader jsou registrovanými ochrannými známkami ABBYY Software House.

ThinPrint je registrovaná ochranná známka nebo ochranná známka společnosti Cortado AG v Německu a dalších zemích.

QR Code je registrovanou ochrannou známkou DENSO WAVE INCORPORATED.

Wi-Fi, logo Wi-Fi CERTIFIED, Wi-Fi Alliance, Wi-Fi Direct, Wi-Fi Protected Setup, logo Wi-Fi Protected Setup, WPA a WPA2 jsou registrovanými ochrannými známkami nebo ochrannými známkami Wi-Fi Alliance.



FeliCa je registrovanou obchodní známkou společnosti Sony Corporation.

MIFARE je registrovanou obchodní známkou společnosti NXP Semiconductors.

Bluetooth je registrovanou obchodní známkou společnosti SIG, Inc.

Všechny ostatní názvy výrobků a obchodní názvy jsou registrovanou ochrannou známkou nebo ochrannou známkou příslušných společností a organizací.

Copyright

KONICA MINOLTA, INC. zachovává autorská práva k tiskovým ovladačům.

© 2016 KONICA MINOLTA, INC. Veškerá práva vyhrazena.

Poznámka

Návod k použití se bez povolení nesmí reprodukovat v částech ani jako celek.

KONICA MINOLTA, INC. nenesе žádnou zodpovědnost za jakékoli nehody způsobené použitím tohoto tiskového systému nebo návodu k použití.

Informace obsažené v tomto návodu k použití podléhají změnám bez předchozího upozornění.

1.11 LICENČNÍ SMLOUVA NA SOFTWARE

DŘÍVE, NEŽ STÁHNETE, NAINSTALUJETE NEBO POUŽIJETE TENTO SOFTWARE, POZORNĚ SI PŘEČTĚTE TUTO LICENČNÍ SMLOUVU. STAŽENÍ, INSTALACE NEBO POUŽITÍ TOHOTO SOFTWARE SE POVAŽUJE ZA VÁŠ ZÁKONNÝ SOUHLAS S NÍŽE UVEDENÝMI SMLUVNÍMI PODMÍNKAMI. POKUD S PODMÍNKAMI NESOUHLASÍTE, SOFTWARE NESTAHUJTE, NEINSTALUJTE A NEPOUŽÍVEJTE.

1. SOFTWARE

"Softwarom" se zde rozumí tento počítačový program (software), který je nezávislý na distribučním kanálu, tedy jestli byl volně stažený (může obsahovat digitálně kódovaná, strojově čitelná data škálovatelného obrysového písma kódovaného ve zvláštním formátu), nebo byl získán na DVD či jiném fyzickém datovém nosiči, společně s veškerým kódem, postupy, softwarovými nástroji, formátem, návrhem, koncepcemi, metodami a myšlenkami souvisejícími s tímto počítačovým programem a veškerou související dokumentací.

2. AUTORSKÉ PRÁVO A PRÁVA K DUŠEVNÍMU VLASTNICTVÍ

Tato licenční smlouva není smlouvou o prodeji. Konica Minolta Business Solutions Europe GmbH ("Konica Minolta") vlastní, nebo získala na software v rámci licence od jiných vlastníků ("poskytovatel licence pro společnost Konica Minolta") autorská práva a další práva v oblasti duševního vlastnictví; všechna práva a nároky, vztahující se k softwaru a jeho kopiím, jsou vlastněna společností Konica Minolta nebo poskytovatelem licence pro společnost Konica Minolta. Tuto smlouvu nelze v žádném případě považovat za přidělení autorských práv anebo práv v oblasti duševního vlastnictví na software ze strany společnosti Konica Minolta nebo poskytovatele licence pro společnost Konica Minolta ve váš prospěch. Pokud jde o tento software, nejsou vám vyjma uvedeného v této smlouvě udělena žádná práva k patentům, autorským právům, obchodním názvům, ochranným značkám (registrovaným i neregistrovaným) nebo jakákoli jiná práva, koncese nebo licence. Software je chráněn autorskými zákony a mezinárodními úmluvami.

3. LICENCE

Konica Minolta vám tímto uděluje nevýhradní, nepřenosnou a omezenou licenci, s jejímž přijetím souhlasíte a v jejímž rámci smíte:

- (i) nainstalovat software pouze na počítačích, které jsou připojeny prostřednictvím domovní sítě k výrobku, pro který je tento software určen;
- (ii) umožnit uživatelům počítačů dle definice výše software používat, a to za předpokladu, že zajistíte, že všichni takoví uživatelé jsou srozuměni s podmínkami této smlouvy;
- (iii) používat software pro obvyklé pracovní nebo osobní účely;
- (iv) vytvořit jednu kopii softwaru pouze pro účely zálohování nebo instalace, aby bylo zabezpečeno standardní a zamýšlené používání softwaru;
- (v) převést software na třetí stranu tak, že předáte společně se softwarem tuto smlouvu a úplnou dokumentaci, a to za podmínky, že (a) současně předáte třetí straně nebo zničíte všechny další kopie softwaru, (b) tento převod vlastnictví ukončuje vaši licenci poskytnutou společností Konica Minolta a (c) zajistíte, že tato třetí strana souhlasí s přijetím podmínek této smlouvy a je jimi vázána. Pokud tato třetí strana tyto smluvní podmínky nepřijme, software na ni nesmíte převést.

4. OMEZENÍ

(1) Bez písemného souhlasu společnosti KONICA MINOLTA nesmíte:

- (i) používat, kopírovat, upravovat, začleňovat nebo převádět kopie softwaru, vyjma zde uvedeného;
- (ii) rozebírat, sestavovat, zpětně kompilovat nebo jiným způsobem software analyzovat, s výjimkou toho, co povoluje zákon;
- (iii) udělovat podlicence, pronajímat, poskytovat na leasing nebo distribuovat software nebo libovolnou jeho kopii; nebo
- (iv) odstraňovat, používat nebo pozměňovat žádnou z obchodních značek, logo, autorské právo nebo jiné poznámky k vlastnictví, popisy, značky nebo štítky softwaru.

(2) Souhlasíte, že nebudete software exportovat v žádném formě s porušením jakýchkoli platných zákonů a nařízení týkajících se exportu do dalších zemí.

5. OMEZENÁ ZÁRUKA

Tento software je poskytován "tak, jak je", bez jakýchkoli záruk. Uvedené podmínky této smlouvy stojí na místě všech jiných záruk, vyslovených nebo předpokládaných, a Konica Minolta, její sesterské společnosti a poskytovatel licence pro společnost Konica Minolta odmítají přijmout ve vztahu k softwaru jakékoli záruky, ať již vyslovené nebo předpokládané, včetně, avšak bez omezení na předpokládané záruky prodejnosti, vhodnosti ke konkrétnímu účelu a neporušení práv třetí strany. Vyloučení záruk neomezuje vaše zákonná práva. V případě, že vyloučení zodpovědnosti neumožňuje platný zákon, platí vyloučení pouze v maximálním rozsahu, povoleném zákonem.

6. OMEZENÍ NÁHRADY ŠKODY
Konica Minolta, její sesterské společnosti a poskytovatel licence pro společnost Konica Minolta nebudou za žádných okolností zodpovědní za jakoukoli ztrátu zisků, ztrátu dat nebo jiné přímé či nepřímé, zvláštní, trestní, náhodné nebo následné škody, které vyplynou z použití nebo nemožnosti použít tento software, dokonce i když Konica Minolta, její sesterské společnosti, její pověření prodejci nebo poskytovatel licence pro společnost Konica Minolta byl upozorněn na možnost vzniku takovýchto škod, nebo ve vztahu k jakémukoli nároku založenému na nároku třetí strany.
7. UKONČENÍ
Licenci můžete kdykoli ukončit zničením softwaru a všech jeho kopií. Platnost této smlouvy bude ukončena také v případě, že nesplníte ustanovení v ní obsažená. Dojde-li k takovému ukončení, musíte ihned zničit všechny kopie Softwaru, který je ve vašem držení.
8. ROZHODNÉ PRÁVO
Tato smlouva se řídí právem země, do které byl výrobek dodán při dodávce původnímu zákazníkovi.
9. ODDĚLITELNOST
V případě, že by nějaká část nebo části této smlouvy byly nezákonné nebo prohlášené soudním rozhodnutím nebo správním rozhodnutím s platností soudní pravomoci za neplatné, nesmí ukončení platnosti takových částí ovlivnit zbývající části této smlouvy a musí zůstat v plné účinnosti, jako by neobsahovala příslušnou část nebo části, které jsou nezákonné nebo prohlášené za neplatné.
10. NOTICE TO US GOVERNMENT END USERS
The Software is a "commercial item," as that term is defined at 48 C.F.R. 2.101 (October 1995), consisting of "commercial computer software" and "commercial computer software documentation," as such terms are used in 48 C.F.R. 12.212 (September 1995). Consistent with 48 C.F.R. 12.212 and 48 C.F.R. 227.7202-1 through 227.7202-4 (June 1995), all U.S. Government End Users shall acquire the Software with only those rights set forth herein.

POTVRZUJETE, ŽE JSTE TUTO SMLOUVU PŘEČETLI, ROZUMÍTE JÍ A SOUHLASÍTE S DODRŽOVÁNÍM JEJÍCH PODMÍNEK. ŽÁDNÁ STRANA NEMŮŽE BÝT VÁZÁNA JINÝMI PROHLÁŠENÍMI NEBO NÁMITKAMI, KTERÉ NEJSOU VE SHODĚ SE SMLUVNÍMI PODMÍNKAMI TÉTO SMLOUVY. ŽÁDNÝ DODATEK K TÉTO SMLOUVĚ NENÍ ÚČINNÝ, POKUD NEBYL NAPSÁN A PODEPSÁN ŘÁDNĚ POVĚŘENÝMI ZÁSTUPCI OBOU STRAN.

1.12 Licenční smlouva s koncovým uživatelem i-Option LK-105 v4 (prohledávatelné soubory PDF)

Na základě zakoupení licenčního klíče i-Option LK-105 v4 (prohledávatelné soubory PDF nebo "program") vám KONICA MINOLTA, INC. (KM) zaručuje nevýhradní a nepřenositelnou podlicenci k poskytnutému programu za předpokladu, že splňujete všechny podmínky uvedené v této smlouvě.

1. Souhlasíte, že nebudete program reprodukovat, upravovat nebo přizpůsobovat. Nesmíte povolit třetí straně program používat nebo jej na třetí stranu převést.
2. Souhlasíte, že se nebudete pokoušet program měnit, demontovat, dešifrovat, rozebírat nebo dekompilovat.
3. Vlastníkem autorského práva a ostatních práv duševního vlastnictví je KM nebo její poskytovatel licence. Poskytnutím licence na používání programu se na vás nepřevádějí žádná autorská práva nebo jiná práva duševního vlastnictví.
4. KM A JÍ LICENCOVANÉ OSOBY NEBUDOU ZA ŽÁDNÝCH OKOLNOSTÍ ZODPOVĚDNÉ ZA NÁSLEDNÉ, NÁHODNÉ, NEPŘÍMÉ, TRESTNÍ NEBO ZVLÁŠTNÍ ŠKODY, VČETNĚ JAKÝCHKOLI ZTRÁT ZISKŮ NEBO ÚSPOR, A TO ANI V PŘÍPADĚ, KDY KM PŘEDEM UPOZORŇOVALA NA MOŽNOST TAKOVÉHO POŠKOZENÍ, NEBO ZA JAKÉKOLI NÁROKY VZNESENÉ TŘETÍ STRANOU. KM A JÍ LICENCOVANÉ OSOBY ODMÍTÁJÍ JAKÉKOLI ZÁRUKY VE VZTAHU K PROGRAMU, VYJÁDRĚNÉ NEBO ODVOZENÉ, BEZ OMEZENÍ NA ODVOZENÉ ZÁRUKY PRODEJNOSTI, VHODNOSTI KE KONKRÉTNÍMU ÚČELU, FUNKCE A NEPORUŠENÍ PRÁV TŘETÍ STRANY. NĚKTERÉ STÁTY A JURISDIKCE NEPOVOLUJÍ VYNĚTÍ NEBO OMEZENÍ NÁHODNÝCH, NÁSLEDNÝCH NEBO ZVLÁŠTNÍCH POŠKOZENÍ, POTOM SE VÝŠE UVEDENÁ OMEZENÍ NA VÁS NEMUSÍ VZTAHOVAT.
5. Souhlasíte, že nebudete program exportovat v žádné formě s porušením jakýchkoli platných zákonů a nařízení týkajících se exportu do dalších zemí.
6. Notice to Government End Users (this provision shall apply to U.S. government end users only) The Program is a "commercial item," as that term is defined at 48 C.F.R.2.101, consisting of "commercial computer software" and "commercial computer software documentation," as such terms are used in 48 C.F.R. 12.212. Consistent with 48 C.F.R. 12.212 and 48 C.F.R. 227.7202-1 through 227.7202-4, all U.S. Government End Users acquire the Program with only those rights set forth herein.
7. Pokud nedodržíte podmínky stanovené touto smlouvou, bude licence automaticky ukončena, v takovém případě souhlasíte s tím, že ihned přestanete program používat.
8. Rozhodným právem pro tuto smlouvu jsou japonské zákony.

2 O stroji

2 O stroji

2.1 Předpokládané použití kancelářských multifunkčních tiskáren

Předpokládané použití

Toto multifunkční zařízení zahrnuje funkce více kancelářských zařízení v jednom. Je navrženo jako kancelářský systém pro použití k následujícím účelům:

- Tisk, kopírování, skenování a faxování dokumentů.
- Použití dostupných funkcí výstupního zpracování, jako je oboustranný výstup, sešívání, děrování a vytváření brožur, pokud je instalováno vhodné příslušenství.
- Ukládání snímaných dokumentů na externí paměťová zařízení USB; odesílání snímaných dokumentů do míst v síti prostřednictvím FTP, WebDAV a e-mailem.

Předpokládané použití také vyžaduje:

- Systém se používá v rámci rozsahu technických parametrů a technických parametrů volitelných součástí.
- Jsou dodržovány veškeré bezpečnostní pokyny příslušných návodů k použití.
- Jsou dodržována zákonná omezení pro vytváření reprodukcí (viz s. 1-24).
- Jsou dodržovány pokyny k prohlídkám a údržbě.
- Jsou všeobecně dodržovány státní a firemní bezpečnostní předpisy.

Nepřípustné provozní podmínky

Systém nesmí být používán, pokud:

- Byly zjištěny chyby nebo poškození.
- Byly překročeny intervaly údržby.
- Mechanické nebo elektrické funkce nefungují, jak by měly.

Vyloučení odpovědnosti

Výrobce systému nenese žádnou odpovědnost za škody, pokud byl systém provozován za nepřipustných podmínek.

2.2 Úvod k návodu k použití

Návod k použití tohoto výrobku sestává ze [stručného návodu] a CD/DVD s návody k použití.

[Stručný návod] popisuje základní operace se strojem a obsahuje odpovědi na často kladené otázky.

Pokud chcete zjistit více podrobností o funkcích stroje nebo způsobech použití, použijte návod k použití, který se nachází na CD/DVD s návody k použití.

Na nejvyšší (domovské) stránce příslušného souboru na CD/DVD s návody k použití máte navíc přístup k [často kladeným otázkám] s podrobnými informacemi a postupy odstraňování závad.

2.2.1 [Stručný návod] (tato příručka)

Tato příručka popisuje základní postupy, které bude potřebovat obsluha znát, aby mohla stroj používat, a dále popisuje postupy nastavení. Představuje také hlavní funkce a základní postupy odstraňování závad, aby bylo používání stroje pohodlnější.

Příručka obsahuje také poznámky a upozornění, co je potřeba mít při používání stroje na paměti. Před použitím si stroje si nejprve přečtěte tento návod k použití.

2.2.2 CD/DVD s návody k použití

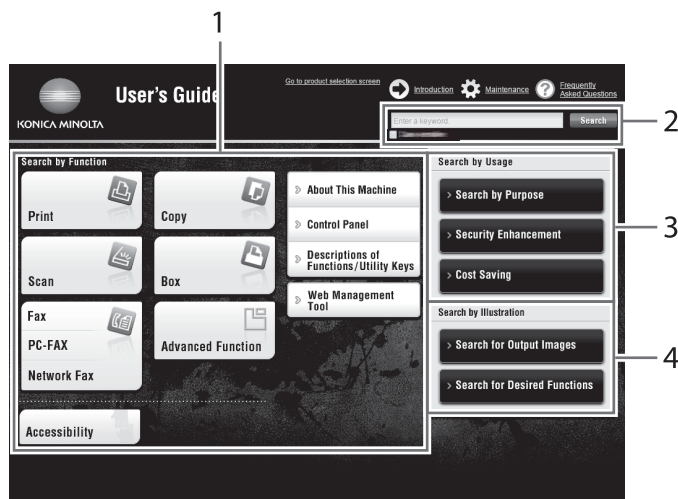
CD/DVD s návody k použití se dodává spolu se strojem.

Tento disk CD/DVD obsahuje základní a podrobné informace o funkcích výrobku a objasňuje také nastavení různých jiných funkcí.

Na hlavní stránce (domovská stránka) zvolte požadovanou funkci a zobrazte si podrobnosti této funkce.

Zvolením [Úvod] na hlavní stránce (domovské stránce) můžete podrobně zobrazit způsoby použití návodu k použití.

Rozložení horní stránky



Č.	Název	Popis
1	[Search by Function]	Vyhledávání požadovaných informací pomocí funkcí, jako je tisk nebo snímání, a tlačítek zobrazených na dotykovém panelu .
2	[Search]	Zadejte jedno nebo více klíčových slov pro vyhledávání v návodu k použití. V případě potřeby můžete při vyhledávání rozlišovat mezi malým a velkým písmenem. (Některé stránky nejsou pro vyhledávání určeny.)
3	[Search by Usage]	Vyhledávání požadovaných operací stroje na základě požadavku "něco provést". Tato funkce poskytuje také bezpečnostní postupy pro řadu situací a způsoby jak snížit náklady.
4	[Search by Illustration]	Vyhledává požadovanou činnost stroje na základě výstupních výsledků, funkcí a obrázků použití.

Operační prostředí

Položka	Technické údaje
Podporované operační systémy	Windows 7 (SP1), Windows 8.1, Windows 10 Mac OS 10.8/10.9/10.10/10.11/10.12
Podporované webové prohlížeče	Windows: Microsoft Internet Explorer 9.x/10.x (verze desktop)/ 11.x (verze desktop), Microsoft Edge, Firefox 20 nebo novější, Google Chrome 26 nebo novější Mac OS: Safari 6.0.3 až 10.x <ul style="list-style-type: none"> Doporučujeme používat nejnovější verzi webového prohlížeče, která je kompatibilní s vaším operačním systémem, aby bylo pro vás použití stroje co nejpraktičtější a nejpohodlnější. Zkontrolujte, jestli je ve webovém prohlížeči aktivována JavaScript. Návod k použití využívá JavaScript k zobrazování na displeji a pro funkci vyhledávání.
Rozlišení zobrazení	1024 × 768 obrazových bodů nebo více

2.2.3 Cílové skupiny

Návody k použití (viz s. 2-4) jsou určeny pro tyto uživatele systému:

Uživatelský	Osoby používající systém k zamýšlenému účelu použití (viz s. 2-3) a provádějící správu systémových funkcí a spotřebního materiálu v rozsahu svých uživatelských oprávnění.
Správce	Osoby provádějící správu spotřebního materiálu, systémových funkcí, uživatelských a přístupových oprávnění; provádějící úpravy systémových nastavení a vytváření síťových připojení.

Každý, kdo používá tento systém, si musí nejprve přečíst a porozumět obsahu příslušných návodů k použití.

2.2.4 Značky a značení použité v příručce

Pokyny k postupu

- ✓ Zatržítka označují předpoklad postupu.
- 1** Číslice "1" v tomto formátu představuje první krok.
- 2** Číslo v tomto formátu představuje pořadí v řadě kroků.
 - Tato značka označuje doplňkové vysvětlení pokynů k obsluze.



Značky a značení

VÝSTRAHA

- Nesprávná manipulace může zavinit vážný nebo smrtelný úraz.

POZOR

- Nesprávná manipulace může zavinit méně závažný úraz nebo způsobit škodu na budovách a majetku.

POZNÁMKA

Tato značka upozorňuje na nebezpečí, které může vést k poškození tohoto stroje nebo dokumentů. Postupujte podle pokynů, aby nedošlo k poškození majetku.



Tipy

- Tato značka označuje doplňující informace o tématu a příslušenství potřebné pro danou funkci.



Odkaz

Tento symbol označuje referenční funkce vztahující se k tématu.



Související nastavení

Ukazuje nastavení týkající se určitého tématu pro všechny uživatele.



Související nastavení (pro správce)

Ukazuje nastavení týkající se určitého tématu pouze pro správce.

Symbole/označení	Popis
✓	Zatržítka označuje předpoklad postupu.
→	Tato značka označuje doplňkové vysvětlení pokynů k obsluze.
[]	Výraz uzavřený do závorek [] označuje název tlačítka na dotykovém panelu nebo obrazovce počítače nebo název návodu k použití.
Tučný text	Představuje název tlačítka, název části, název výrobku nebo název příslušenství na ovládacím panelu .

Zobrazení

Některá zobrazení tohoto stroje závisí na dostupnosti funkce fax.

Tato příručka popisuje postupy s použitím zobrazení s dostupnou funkcí faxu. Když nejsou funkce faxu k dispozici, přečtete si popis namísto v "Snímání/Fax" v "Snímání".

Názvy a zkrácené názvy aplikací

V této příručce jsou používány zkrácené formy názvů níže uvedených aplikací.

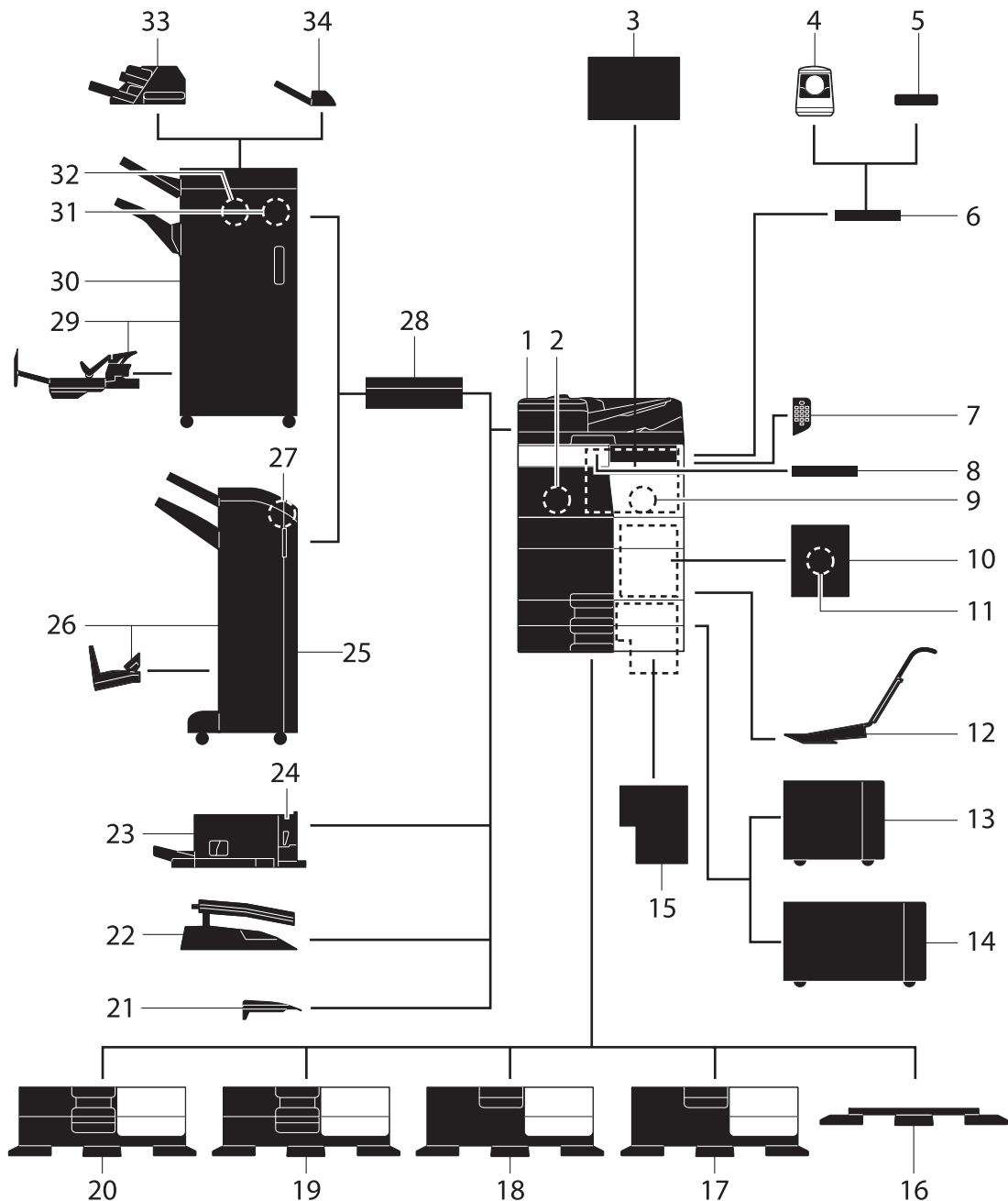
Název	Označení v této příručce
PageScope Web Connection	Web Connection
PageScope My Panel Manager	My Panel Manager

2.3 O stroji

2.3.1 Volitelné součásti (bizhub C658/C558/C458)

Pro splnění kancelářských požadavků lze přidat ke stroji různé příslušenství.

Seznam volitelných dílů



Č.	Název	Popis
1	Hlavní jednotka	Snímá originály ve skenerové části a tiskne obrazy v tiskové části.
2	Souprava faxu FK-514	Vyžadována pro používání funkce faxu.
3	Čistič jednotka CU-102	Sbírá malé částice vytvářené strojem, aby neunikaly ze stroje.
4	Ověřovací jednotka AU-102	Provádí ověření uživatele snímáním rozložení cév v prstu. Pro instalaci ověřovací jednotky AU-102 je zapotřebí pracovní stůlek WT-506 .

Č.	Název	Popis
5	Ověřovací jednotka AU-201S	Provádí ověření uživatele snímáním údajů zaznamenaných na kartě IC nebo koncovém zařízení Android s technologií NFC. Pro instalaci ověřovací jednotky AU-201S je zapotřebí montážní souprava MK-735 . Jednotku lze také instalovat na pracovní stolek WT-506 .
6	Pracovní stolek WT-506	Plocha, na kterou lze dočasně odložit originál nebo jiné materiály. Používá se také pro instalaci ověřovací jednotky AU-102 nebo ověřovací jednotky AU-201S .
7	Číselnice KP-101	Nachází se na boční straně ovládacího panelu . Umožňuje zadávat čísla pomocí hardwarové číselnice .
8	Držák klávesnice KH-102	Držák instalujte, pokud používáte externí klávesnici.
9	Bezpečnostní souprava SC-508	Podporuje funkce, jako například Ochrana proti kopírování zamezující neoprávněnému vytváření kopií.
10	Montážní souprava faxu MK-742	Tato jednotka je zapotřebí pro instalaci soupravy faxu FK-515 . Toto příslušenství lze používat v Severní Americe.
11	Souprava faxu FK-515	Slouží k rozšíření telefonních linek. Montážní souprava faxu MK-742 je zapotřebí pro instalaci soupravy faxu FK-515 . Toto příslušenství lze používat v Severní Americe.
12	Montážní souprava MK-730	Slouží k tisku na papírový pás.
13	Velkokapacitní jednotka LU-302	Umožňuje vložit až 3 000 listů papíru formátu 8-1/2 × 11 (A4). Chcete-li instalovat velkokapacitní jednotku LU-302 , musí být na stroji také instalován podstavný zásobník a podavač papíru PC-415 , podstavný zásobník a podavač papíru PC-115 nebo podstavný zásobník a podavač papíru PC-215 .
14	Velkokapacitní jednotka LU-207	Umožňuje vložit až 2 500 listů papíru formátu SRA3 nebo 11 × 17 (A3). Chcete-li instalovat velkokapacitní jednotku LU-207 , musí být na stroji také instalován podstavný zásobník a podavač papíru PC-415 , podstavný zásobník a podavač papíru PC-115 nebo podstavný zásobník a podavač papíru PC-215 .
15	Obrazový řadič IC-416	Vestavěný obrazový řadič . Instalací této jednotky se dosáhne vyšší kvality výtisků. Pro instalaci obrazového řadiče IC-416 je zapotřebí souprava video rozhraní VI-510 . Na stroji musí být také instalován podstavec DK-510 , podstavný zásobník a podavač papíru PC-415 , podstavný zásobník a podavač papíru PC-115 nebo podstavný zásobník a podavač papíru PC-215 .
16	Podstavec DK-705	Používá se k uložení stroje na podlahu.
17	Podstavec DK-510	Používá se k uložení stroje na podlahu.
18	Podstavný zásobník a podavač papíru PC-415	Umožňuje vložit až 2 500 listů papíru formátu 8-1/2 × 11 (A4).
19	Podstavný zásobník a podavač papíru PC-215	Umožňuje vložit až 500 listů papíru do horní, respektive spodní přihrádky.
20	Podstavný zásobník a podavač papíru PC-115	Umožňuje vložit až 500 listů papíru do horní přihrádky. (Spodní přihrádka představuje úložnou schránku.)
21	Výstupní přihrádka OT-506	Přijímá vytištěné stránky.
22	Oddělovač úloh JS-506	Používá se k oddělování výstupních listů do dvou přihrádek ve skříni stroje. Tuto jednotku lze instalovat pouze v bizhub C558/C458 .
23	Finišer FS-533	Podle požadavku třídí, skupinkuje nebo sešívá listy na výstupu. Tuto jednotku lze nainstalovat do tohoto stroje. Tuto jednotku lze instalovat pouze v bizhub C558/C458 .

Č.	Název	Popis
24	Děrovací souprava PK-519	Její prostřednictvím se k finišeru FS-533 přidává funkce děrování. Tuto jednotku lze instalovat pouze v bizhub C558/C458 .
25	Finišer FS-536	Podle požadavku třídí, skupinkuje nebo sešívá listy na výstupu. Pro instalaci finišeru FS-536 je zapotřebí předávací jednotka RU-513 . Na stroji musí být také instalován podstavec DK-510, podstavný zásobník a podavač papíru PC-415, podstavný zásobník a podavač papíru PC-115 nebo podstavný zásobník a podavač papíru PC-215 .
26	Finišer FS-536 SD	Před výstupem třídí, skupinkuje, sešívá, skládá a váže vytištěné listy. Pro instalaci finišeru FS-536 SD je zapotřebí předávací jednotka RU-513 . Na stroji musí být také instalován podstavec DK-510, podstavný zásobník a podavač papíru PC-415, podstavný zásobník a podavač papíru PC-115 nebo podstavný zásobník a podavač papíru PC-215 . Finišer FS-536 obsahuje sešíváčku na stříšku .
27	Děrovací souprava PK-520	Její prostřednictvím se k finišeru FS-536/FS-536 SD přidává funkce děrování.
28	Předávací jednotka RU-513	Je zapotřebí pro instalaci finišeru FS-536/FS-536 SD nebo finišeru FS-537/FS-537 SD .
29	Finišer FS-537 SD	Před výstupem třídí, skupinkuje, sešívá, skládá a váže vytištěné listy. Pro instalaci finišeru FS-537 SD je zapotřebí předávací jednotka RU-513 . Na stroji musí být také instalován podstavec DK-510, podstavný zásobník a podavač papíru PC-415, podstavný zásobník a podavač papíru PC-115 nebo podstavný zásobník a podavač papíru PC-215 . Finišer FS-537 obsahuje sešíváčku na stříšku .
30	Finišer FS-537	Podle požadavku třídí, skupinkuje nebo sešívá listy na výstupu. Pro instalaci finišeru FS-537 je zapotřebí předávací jednotka RU-513 . Na stroji musí být také instalován podstavec DK-510, podstavný zásobník a podavač papíru PC-415, podstavný zásobník a podavač papíru PC-115 nebo podstavný zásobník a podavač papíru PC-215 .
31	Děrovací souprava PK-523	Její prostřednictvím se k finišeru FS-537/FS-537 SD přidává funkce děrování.
32	Jednotka Z-skladu ZU-609	Přidává finišeru FS-537/FS-537 SD funkci Z-skladu.
33	Následný vkládač PI-507	Tuto jednotku instalujte na finišer FS-537 / FS-537 SD . Tato jednotka umožňuje vkládat obálky na kopírované nebo vytištěné listy. Jednotka také umožňuje obsluhovat finišer ručně (k dispozici je pouze dolní přihrádka).
34	Oddělovač úloh JS-602	Tuto jednotku instalujte na finišer FS-537 / FS-537 SD . Jednotka třídí vytištěné listy.

Seznam dalších volitelných dílů

Následující příslušenství je vestavěné do stroje a není zobrazeno na uvedeném obrázku.

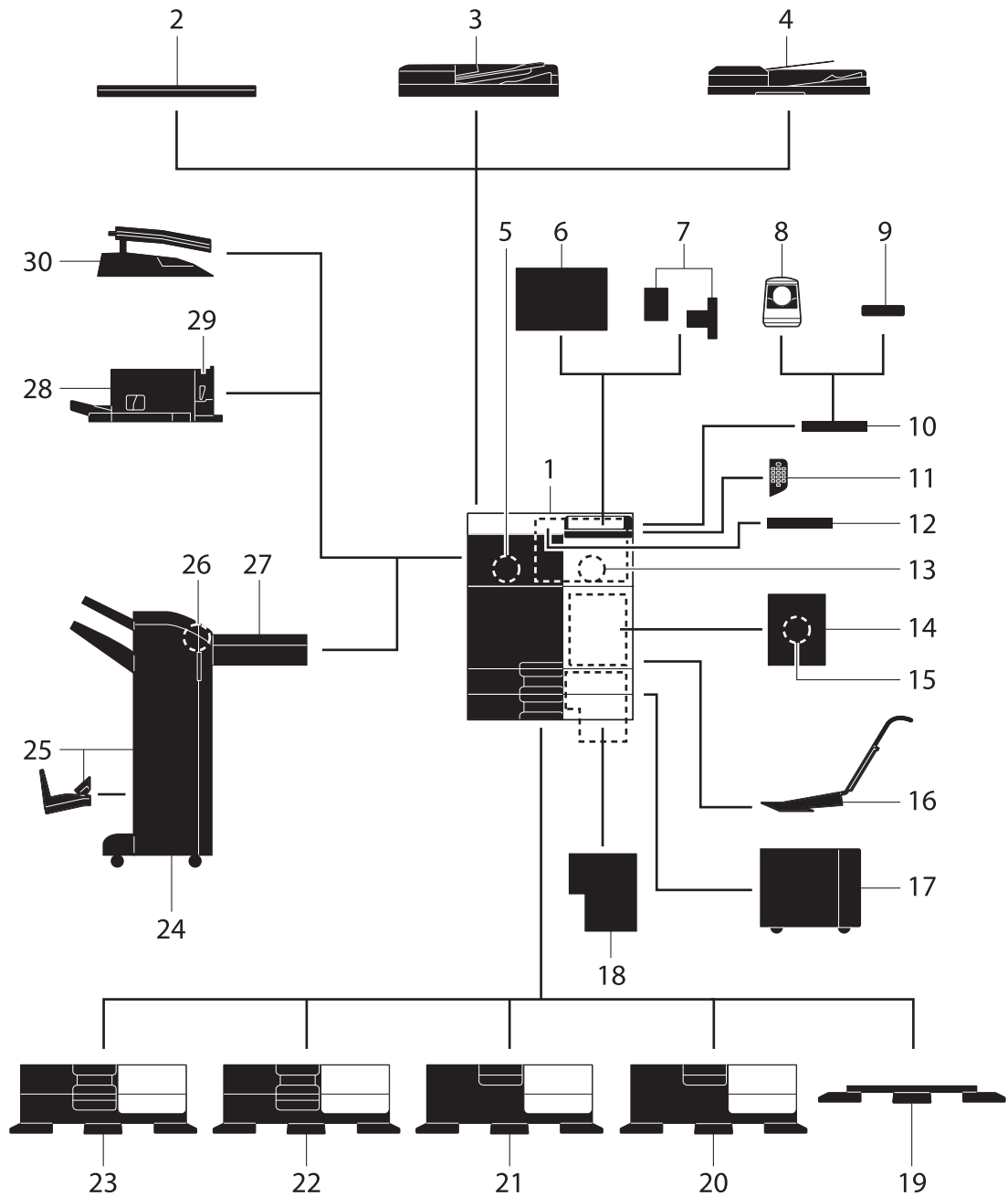
Č.	Název	Popis
1	Razítkovací jednotka SP-501	Orazítkuje originál při odesílání faxu.
2	Náhradní razítko pro VY značkování 2	Výměnné razítko pro razítkovací jednotku SP-501 .
3	Souprava místního rozhraní EK-609	Tuto jednotku nainstalujte, pokud používáte funkci propojení s koncovým zařízením iOS pomocí Bluetooth LE. Blíže o funkci spojení s koncovým zařízením iOS viz CD/DVD s návody k použití.
4	Souprava videorozhraní VI-510	Tato jednotka je zapotřebí pro instalaci obrazového řadiče IC-416 .

Č.	Název	Popis
5	i-Option LK-102 v3	Podporuje funkci zpracování PDF, která je jednou z pokročilých funkcí.
6	i-Option LK-105 v4	Podporuje funkci prohledávatelného PDF, která je jednou z pokročilých funkcí.
7	i-Option LK-106	Slouží k přidání písma čárového kódu, což je jedno ze speciálních písem.
8	i-Option LK-107	Slouží k přidání písma unicode, což je jedno ze speciálních písem.
9	i-Option LK-108	Slouží k přidání písma OCR, což je jedno ze speciálních písem. Standardně je dostupné písmo OCR-B (PostScript). Instalace i-Option LK-108 umožňuje používat písmo OCR-A (PCL).
10	i-Option LK-110 v2	Podporuje pokročilé funkce, jako je funkce, která převádí soubor na typ DOCX nebo XLSX, funkce produkující velmi funkční a kvalitní data a funkce tisku přijatého e-mailu. i-Option LK-110 v2 zahrnuje licence funkcí pro i-Option LK-102 v3 a i-Option LK-105 v4 . Pokud zakoupíte i-Option LK-110 v2 , nemusíte kupovat i-Option LK-102 v3 nebo i-Option LK-105 v4 . Blíže o dostupných funkcích viz CD/DVD s návody k použití.
11	i-Option LK-111	Podporuje funkci ThinPrint, která je jednou z pokročilých funkcí.
12	i-Option LK-114	Podporuje funkci serverless pull printing, která je jednou z pokročilých funkcí.
13	i-Option LK-115 v2	Můžete použít TPM (Trusted Platform Module), což je jedna z pokročilých funkcí. Posílení zabezpečení se provádí šifrováním důvěrných informací, jako jsou certifikáty a hesla tohoto stroje.
14	Rozšiřující souprava UK-212	Umožňuje používat stroj v prostředí bezdrátové sítě.
15	Rozšiřující souprava UK-215	Umožňuje používat stroj v prostředí bezdrátové sítě. Rozšiřující souprava UK-215 je dostupná jen v některých oblastech.
16	Ohřívač HT-509	Zabraňuje ovlivnění kvality papíru v zásobníku vlivem vlhkosti. Ohřívač HT-509 lze namontovat, když zakoupíte podstavný zásobník a podavač papíru PC-115, podstavný zásobník a podavač papíru PC-215, podstavný zásobník a podavač papíru PC-415 nebo podstavec DK-510 .
17	Napájecí jednotka BOX MK-734	Slouží k zapnutí nebo vypnutí ohřívače . Napájecí skříň HT-734 lze namontovat, když zakoupíte podstavný zásobník a podavač papíru PC-115, podstavný zásobník a podavač papíru PC-215, podstavný zásobník a podavač papíru PC-415 nebo podstavec DK-510 .
18	Souprava transformátoru TK-101	Tato jednotka je zapotřebí pro funkci ohřívače pro velkokapacitní jednotku LU-302 nebo velkokapacitní jednotku LU-207 .
19	Souprava detekce dvojího podání UK-501	Tato jednotka umožňuje rozpoznat současné podání více originálů v ADF .
20	Montážní souprava MK-735	Je zapotřebí k tomu, aby mohl být použit stroj s vestavěnou ověřovací jednotkou AU-201S .
21	Pevný disk HD-524	Po instalaci této jednotky můžete provést zrcadlení pevného disku v hlavní jednotce.

2.3.2 Volitelné součásti (bizhub C368/C308/C258)

Pro splnění kancelářských požadavků lze přidat ke stroji různé příslušenství.

Seznam volitelných dílů



Č.	Název	Popis
1	Hlavní jednotka	Snímá originály ve skenerové části a tiskne obrazy v tiskové části.
2	Kryt originálu OC-511	Slouží k zajištění polohy vkládaných originálů.
3	Automatický zpětný podavač originálů DF-629	Automaticky podává a snímá originály po jednotlivých stránkách.
4	Duální podavač dokumentů pro snímání DF-704	Snímá přední a zadní stranu listu současně. To umožňuje snímání vyšší rychlostí.
5	Souprava faxu FK-514	Vyžadována pro používání funkce faxu.
6	Čisticí jednotka CU-101	Sbírá malé částice vytvářené strojem, aby neunikaly ze stroje. Montážní souprava MK-745 je zapotřebí pro instalaci čisticí jednotky CU-101 .
7	Montážní souprava MK-745	Tato jednotka je zapotřebí pro instalaci čisticí jednotky CU-101 .
8	Ověřovací jednotka AU-102	Provádí ověření uživatele snímáním rozložení cév v prstu. Pro instalaci ověřovací jednotky AU-102 je zapotřebí pracovní stolec WT-506 .
9	Ověřovací jednotka AU-201S	Provádí ověření uživatele snímáním údajů zaznamenaných na kartě IC nebo koncovém zařízení Android s technologií NFC. Pro instalaci ověřovací jednotky AU-201S je zapotřebí montážní souprava MK-735 . Jednotku lze také instalovat na pracovní stolec WT-506 .
10	Pracovní stolec WT-506	Plocha, na kterou lze dočasně odložit originál nebo jiné materiály. Používá se také pro instalaci ověřovací jednotky AU-102 nebo ověřovací jednotky AU-201S .
11	Číselnice KP-101	Nachází se na boční straně ovládacího panelu . Umožňuje zadávat čísla pomocí hardwarové číselnice .
12	Držák klávesnice KH-102	Držák instalujte, pokud používáte externí klávesnici. Bližší informace o externí klávesnici vám sdělí servisní technik.
13	Bezpečnostní souprava SC-508	Podporuje funkce, jako například Ochrana proti kopírování zamezující neoprávněnému vytváření kopií.
14	Montážní souprava faxu MK-742	Tato jednotka je zapotřebí pro instalaci soupravy faxu FK-515 . Toto příslušenství lze používat v Severní Americe.
15	Souprava faxu FK-515	Slouží k rozšíření telefonních linek. Montážní souprava faxu MK-742 je zapotřebí pro instalaci soupravy faxu FK-515 . Toto příslušenství lze používat v Severní Americe.
16	Montážní souprava MK-730	Slouží k tisku na papírový pás.
17	Velkokapacitní jednotka LU-302	Umožňuje vložit až 3 000 listů papíru formátu 8-1/2 × 11 (A4). Chcete-li instalovat velkokapacitní jednotku LU-302 , musí být na stroji také instalován podstavný zásobník a podavač papíru PC-410 , podstavný zásobník a podavač papíru PC-110 nebo podstavný zásobník a podavač papíru PC-210 .
18	Obrazový řadič IC-416	Vestavěný obrazový řadič . Instalací této jednotky se dosáhne vyšší kvality výtisků. Pro instalaci obrazového řadiče IC-416 je zapotřebí souprava video rozhraní VI-508 . Na stroji musí být také instalován podstavec DK-510 , podstavný zásobník a podavač papíru PC-410 , podstavný zásobník a podavač papíru PC-110 nebo podstavný zásobník a podavač papíru PC-210 .
19	Podstavec DK-705	Používá se k uložení stroje na podlahu.
20	Podstavec DK-510	Používá se k uložení stroje na podlahu.
21	Podstavný zásobník a podavač papíru PC-410	Umožňuje vložit až 2 500 listů papíru formátu 8-1/2 × 11 (A4).

Č.	Název	Popis
22	Podstavný zásobník a podavač papíru PC-210	Umožňuje vložit až 500 listů papíru do horní, respektive spodní přihrádky.
23	Podstavný zásobník a podavač papíru PC-110	Umožňuje vložit až 500 listů papíru do horní přihrádky. (Spodní přihrádka představuje úložnou schránku.)
24	Finišer FS-534	Podle požadavku třídí, skupinkuje nebo sešívá listy na výstupu. Pro instalaci finišeru FS-534 je zapotřebí předávací jednotka RU-513 . Na stroji musí být také instalován podstavec DK-510, podstavný zásobník a podavač papíru PC-410, podstavný zásobník a podavač papíru PC-110 nebo podstavný zásobník a podavač papíru PC-210 .
25	Finišer FS-534 SD	Před výstupem třídí, skupinkuje, sešívá, skládá a váže vytištěné listy. Pro instalaci finišeru FS-534 SD je zapotřebí předávací jednotka RU-513 . Na stroji musí být také instalován podstavec DK-510, podstavný zásobník a podavač papíru PC-410, podstavný zásobník a podavač papíru PC-110 nebo podstavný zásobník a podavač papíru PC-210 . Finišer FS-534 obsahuje sešivačku na stříšku .
26	Děrovací souprava PK-520	Její prostřednictvím se k finišeru FS-534/FS-534 SD přidává funkce děrování.
27	Předávací jednotka RU-513	Je zapotřebí pro instalaci finišeru FS-534/FS-534 SD .
28	Finišer FS-533	Podle požadavku třídí, skupinkuje nebo sešívá listy na výstupu. Tuto jednotku lze nainstalovat do tohoto stroje.
29	Děrovací souprava PK-519	Její prostřednictvím se k finišeru FS-533 přidává funkce děrování.
30	Oddělovač úloh JS-506	Používá se k oddělování výstupních listů do dvou přihrádek ve skříni stroje.

Seznam dalších volitelných dílů

Následující příslušenství je vestavěné do stroje a není zobrazeno na uvedeném obrázku.

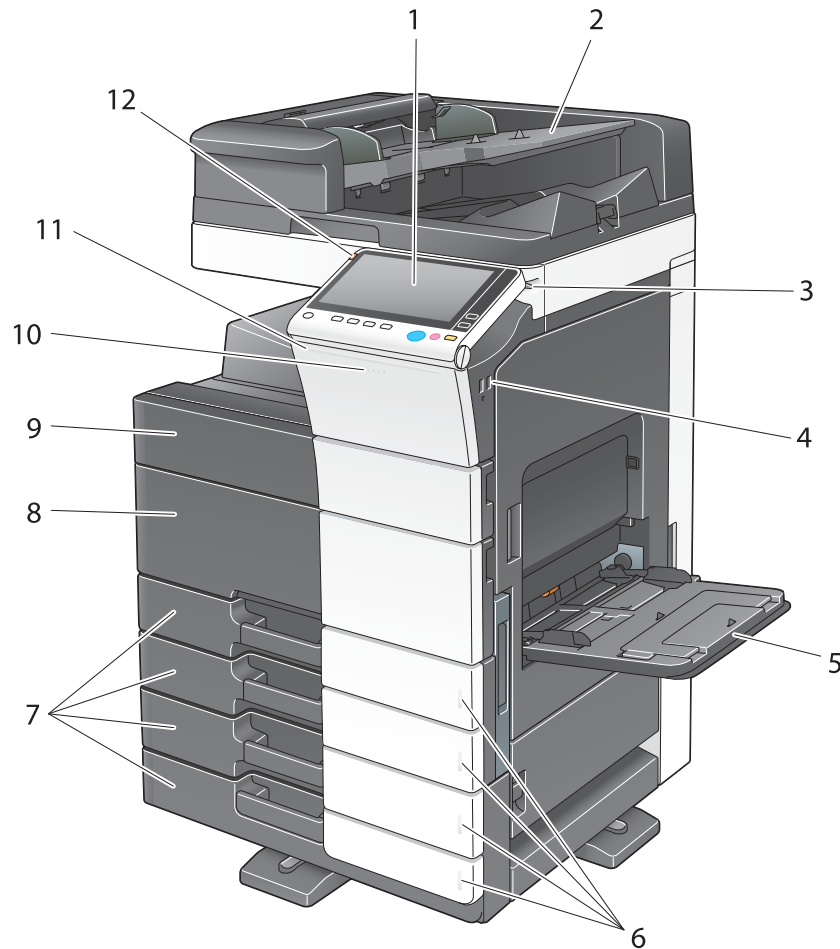
Č.	Název	Popis
1	Razítkovací jednotka SP-501	Orazítkuje originál při odesílání faxu.
2	Náhradní razítko pro VY značkování 2	Výměnné razítko pro razítkovací jednotku SP-501 .
3	Souprava místního rozhraní EK-609	Tuto jednotku nainstalujte, pokud používáte funkci propojení s koncovým zařízením iOS pomocí Bluetooth LE. Blíže o funkci spojení s koncovým zařízením iOS viz CD/DVD s návody k použití.
4	Souprava videorozhraní VI-508	Tato jednotka je zapotřebí pro instalaci obrazového řadiče IC-416 .
5	i-Option LK-102 v3	Podporuje funkci zpracování PDF, která je jednou z pokročilých funkcí.
6	i-Option LK-105 v4	Podporuje funkci prohledávatelného PDF, která je jednou z pokročilých funkcí.
7	i-Option LK-106	Slouží k přidání písma čárového kódu, což je jedno ze speciálních písem.
8	i-Option LK-107	Slouží k přidání písma unicode, což je jedno ze speciálních písem.
9	i-Option LK-108	Slouží k přidání písma OCR, což je jedno ze speciálních písem. Standardně je dostupné písmo OCR-B (PostScript). Instalace i-Option LK-108 umožňuje používat písmo OCR-A (PCL).

Č.	Název	Popis
10	i-Option LK-110 v2	Podporuje pokročilé funkce, jako je funkce, která převádí soubor na typ DOCX nebo XLSX, funkce produkující velmi funkční a kvalitní data a funkce tisku přijatého e-mailu. i-Option LK-110 v2 zahrnuje licence funkcí pro i-Option LK-102 v3 a i-Option LK-105 v4 . Pokud zakoupíte i-Option LK-110 v2 , nemusíte kupovat i-Option LK-102 v3 nebo i-Option LK-105 v4 . Blíže o dostupných funkcích viz CD/DVD s návody k použití.
11	i-Option LK-111	Podporuje funkci ThinPrint, která je jednou z pokročilých funkcí.
12	i-Option LK-114	Podporuje funkci serverless pull printing, která je jednou z pokročilých funkcí.
13	i-Option LK-115 v2	Můžete použít TPM (Trusted Platform Module), což je jedna z pokročilých funkcí. Posílení zabezpečení se provádí šifrováním důvěrných informací, jako jsou certifikáty a hesla tohoto stroje.
14	Rozšiřující souprava UK-211	<ul style="list-style-type: none"> Tuto jednotku nainstalujte, když používáte i-Option LK-102 v3, LK-105 v4, LK-106, LK-107, LK-108, LK-110 v2 nebo LK-114. Jednotku nainstalujte, pokud používáte Moje adresa spolu s My Panel Manager. Tato jednotka je v příručce uváděna jako rozšiřující paměť .
15	Rozšiřující souprava UK-212	Umožňuje používat stroj v prostředí bezdrátové sítě.
16	Rozšiřující souprava UK-215	Umožňuje používat stroj v prostředí bezdrátové sítě. Rozšiřující souprava UK-215 je dostupná jen v některých oblastech.
17	Ohřívač HT-509	Zabraňuje ovlivnění kvality papíru v zásobníku vlivem vlhkosti. Ohřívač HT-509 lze namontovat, když zakoupíte podstavný zásobník a podavač papíru PC-110 , podstavný zásobník a podavač papíru PC-210 , podstavný zásobník a podavač papíru PC-410 nebo podstavec DK-510 .
18	Napájecí jednotka BOX MK-734	Slouží k zapnutí nebo vypnutí ohřívače . Napájecí skříň HT-734 lze namontovat, když zakoupíte podstavný zásobník a podavač papíru PC-110 , podstavný zásobník a podavač papíru PC-210 , podstavný zásobník a podavač papíru PC-410 nebo podstavec DK-510 .
19	Souprava transformátoru TK-101	Tato jednotka je zapotřebí pro funkci ohřívače pro velkokapacitní jednotku LU-302 .
20	Montážní souprava MK-735	Je zapotřebí k tomu, aby mohl být použit stroj s vestavěnou ověřovací jednotkou AU-201S .
21	Pevný disk HD-524	Po instalaci této jednotky můžete provést zrcadlení pevného disku v hlavní jednotce.

2.3.3 Názvy částí (MFP) (bizhub C658/C558/C458)

Zepředu

Na obrázku je hlavní jednotka, která obsahuje volitelnou **výstupní přihrádku OT-508** a **podstavný zásobník a podavač papíru PC-215**.



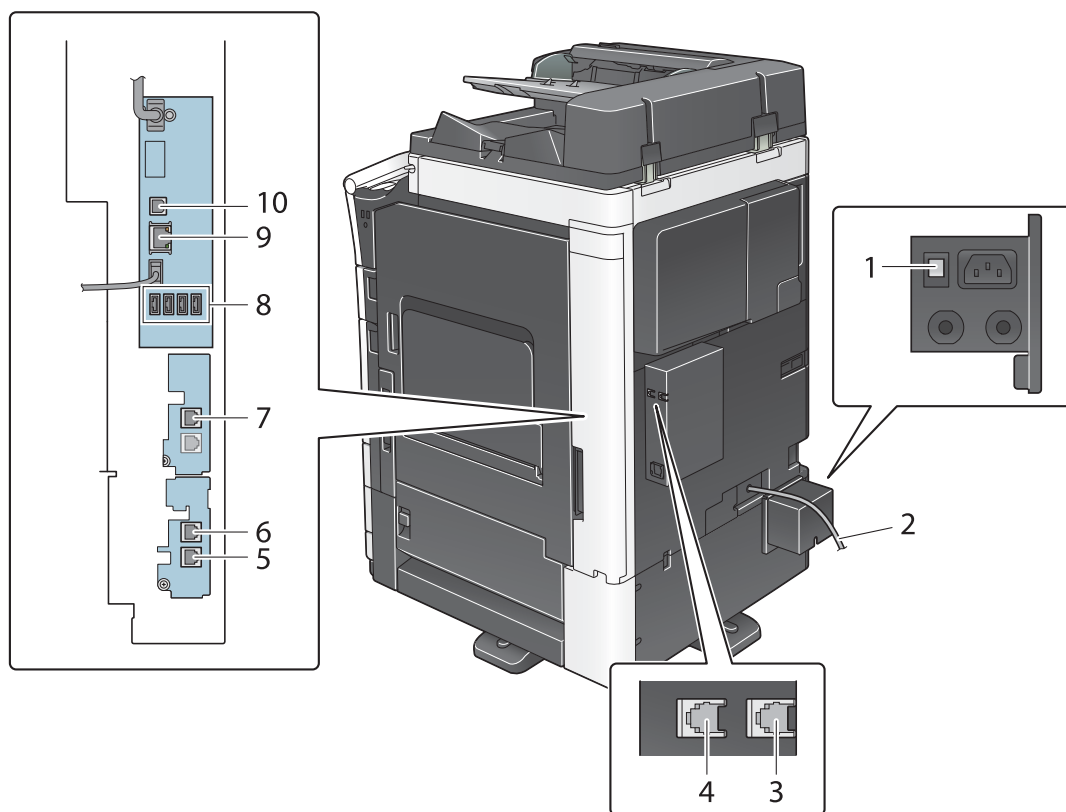
Č.	Název	Popis
1	Ovládací panel	Stroj můžete obsluhovat pomocí dotykového panelu nebo tlačítek na tomto panelu.
2	Přihrádka na originál	Vložte originál.
3	Dotykové pero	Slouží k práci na dotykovém panelu .
4	Port USB (typ A) USB 2.0/1.1	Slouží k připojení externí paměťové jednotky (paměťové jednotky USB) k tomuto stroji.
5	Přihrádka ručního podavače	Slouží ke vkládání papíru vlastního formátu nebo speciálního papíru.
6	Indikátor spotřebovaného papíru	Když v zásobníku dochází papír, bliká oranžově, když v zásobníku dojde papír, rozsvítí se oranžově.
7	Zásobník papíru	Slouží ke vkládání papíru standardního formátu. Počet zásobníků závisí na instalovaném podstavném zásobníku a podavači papíru .
8	Dolní přední dvířka	Otevřete tato dvířka pro výměnu spotřebního materiálu nebo pro provádění údržby stroje.
9	Horní přední dvířka	Tato dvířka otevřete při výměně zásobníku toneru .
10	Indikátor dat	Během přijímání úlohy strojem bliká modře. Jakmile je úloha zařazena, indikátor se rozsvítí modře.
11	Stavový indikátor	Během tisku bíle bliká.

Č.	Název	Popis
12	Výstražný indikátor	Na znamení výstrahy oranžově bliká. Pokud se stroj zastaví kvůli chybě, rozsvítí se oranžově.

Boční/zadní

Na obrázku je vidět hlavní jednotku s volitelným **podstavným zásobníkem a podavačem papíru PC-215**, **soupravou faxu FK-514**, **soupravou faxu FK-515**, **soupravou pro montáž faxu MK-742**, **napájecí skříňí MK-734** a **čisticí jednotkou CU-102**.

(Soupravu faxu FK-515 a montážní soupravu faxu MK-742 lze používat v Severní Americe.)



Č.	Název
1	Vypínač ohřivače
2	Napájecí kabel
3	Telefonní konektor 4 (LINE PORT4)
4	Telefonní konektor 3 (LINE PORT3)
5	Konektor pro připojení telefonu (TEL PORT1)
6	Telefonní konektor 1 (LINE PORT1)
7	Telefonní konektor 2 (LINE PORT2)
8	Port USB (typ A) USB 2.0/1.1
9	Síťový konektor (10Base-T/100Base-TX/1000Base-T)
10	Port USB (typ B) USB 2.0/1.1

Tipy

- Síťovým portem tohoto výrobku je následující č. 9 a č. 10. Port se aktivuje po připojení síťového kabelu.

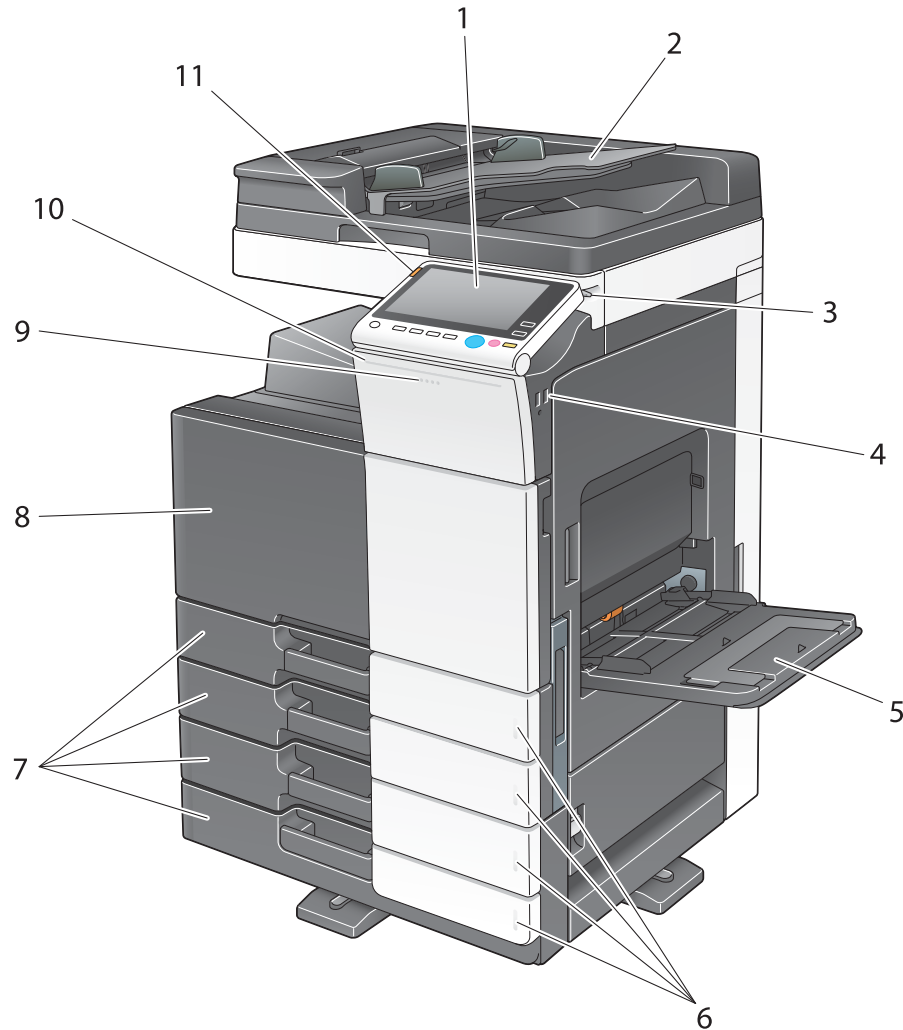


Odkaz
Blíže viz CD/DVD s návody k použití.

2.3.4 Názvy částí (MFP) (bizhub C368/C308/C258)

Zepředu

Na obrázku je hlavní jednotka, která obsahuje volitelný **automatický zpětný podavač originálů DF-629** a **podstavný zásobník a podavač papíru PC-210**.



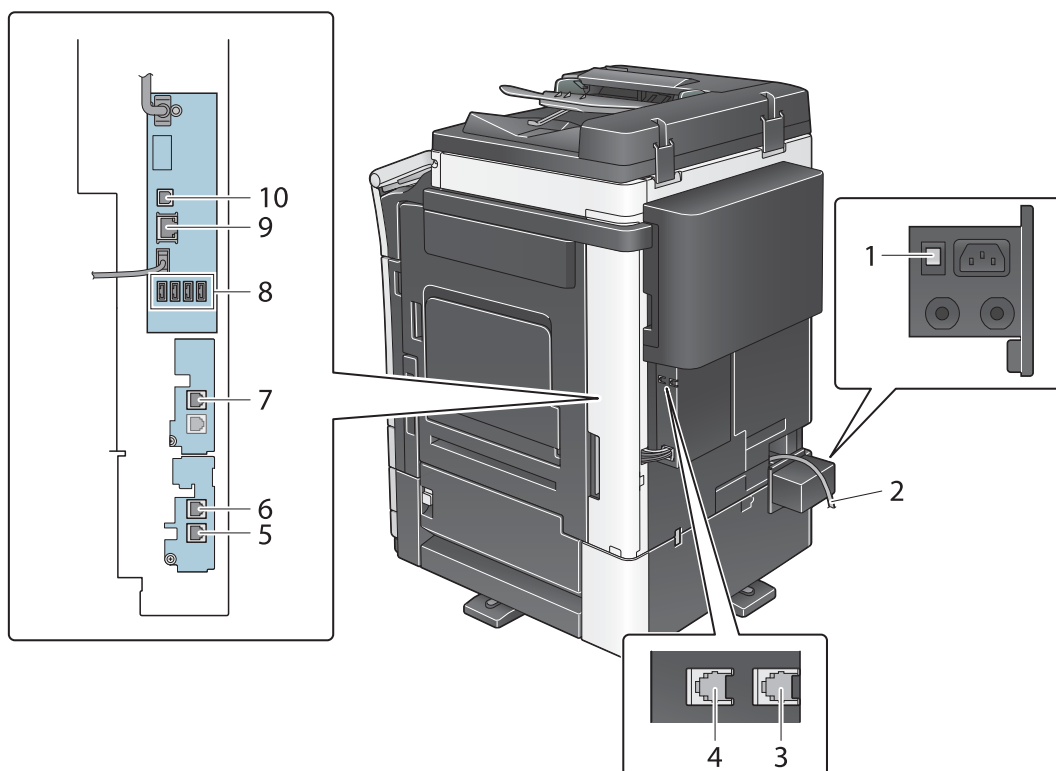
Č.	Název	Popis
1	Ovládací panel	Stroj můžete obsluhovat pomocí dotykového panelu nebo tlačítek na tomto panelu.
2	Příhrádka na originál	Vložte originál.
3	Dotykové pero	Slouží k práci na dotykovém panelu .
4	Port USB (typ A) USB 2.0/1.1	Slouží k připojení externí paměťové jednotky (paměťové jednotky USB) k tomuto stroji.
5	Příhrádka ručního podavače	Slouží ke vkládání papíru vlastního formátu nebo speciálního papíru.
6	Indikátor spotřebovaného papíru	Když v zásobníku dochází papír, bliká oranžově, když v zásobníku dojde papír, rozsvítí se oranžově.
7	Zásobník papíru	Slouží ke vkládání papíru standardního formátu. Počet zásobníků závisí na instalovaném podstavném zásobníku a podavači papíru .
8	Přední dvířka	Otevřete tato dvířka pro výměnu spotřebního materiálu nebo pro provádění údržby stroje.

Č.	Název	Popis
9	Indikátor dat	Během přijímání úlohy strojem bliká modře. Jakmile je úloha zařazena, indikátor se rozsvítí modře.
10	Stavový indikátor	Během tisku bíle bliká.
11	Výstražný indikátor	Na znamení výstrahy oranžově bliká. Pokud se stroj zastaví kvůli chybě, rozsvítí se oranžově.

Boční/zadní

Na obrázku je vidět hlavní jednotka s volitelným **automatickým zpětným podavačem originálů DF-629**, **podstavným zásobníkem a podavačem papíru PC-210**, **soupravou faxu FK-514**, **soupravou faxu FK-515**, **montážní soupravou faxu MK-742**, **napájecí jednotkou MK-734**, **čisticí jednotkou CU-101** a **montážní soupravou MK-745**.

(Soupravu faxu FK-515 a montážní soupravu faxu MK-742 lze používat v Severní Americe.)



Č.	Název
1	Vypínač ohřívače
2	Napájecí kabel
3	Telefonní konektor 4 (LINE PORT4)
4	Telefonní konektor 3 (LINE PORT3)
5	Konektor pro připojení telefonu (TEL PORT1)
6	Telefonní konektor 1 (LINE PORT1)
7	Telefonní konektor 2 (LINE PORT2)
8	Port USB (typ A) USB 2.0/1.1
9	Síťový konektor (10Base-T/100Base-TX/1000Base-T)
10	Port USB (typ B) USB 2.0/1.1

Tipy

- Sítovým portem tohoto výrobku je následující č. 9 a č. 10. Port se aktivuje po připojení síťového kabelu.

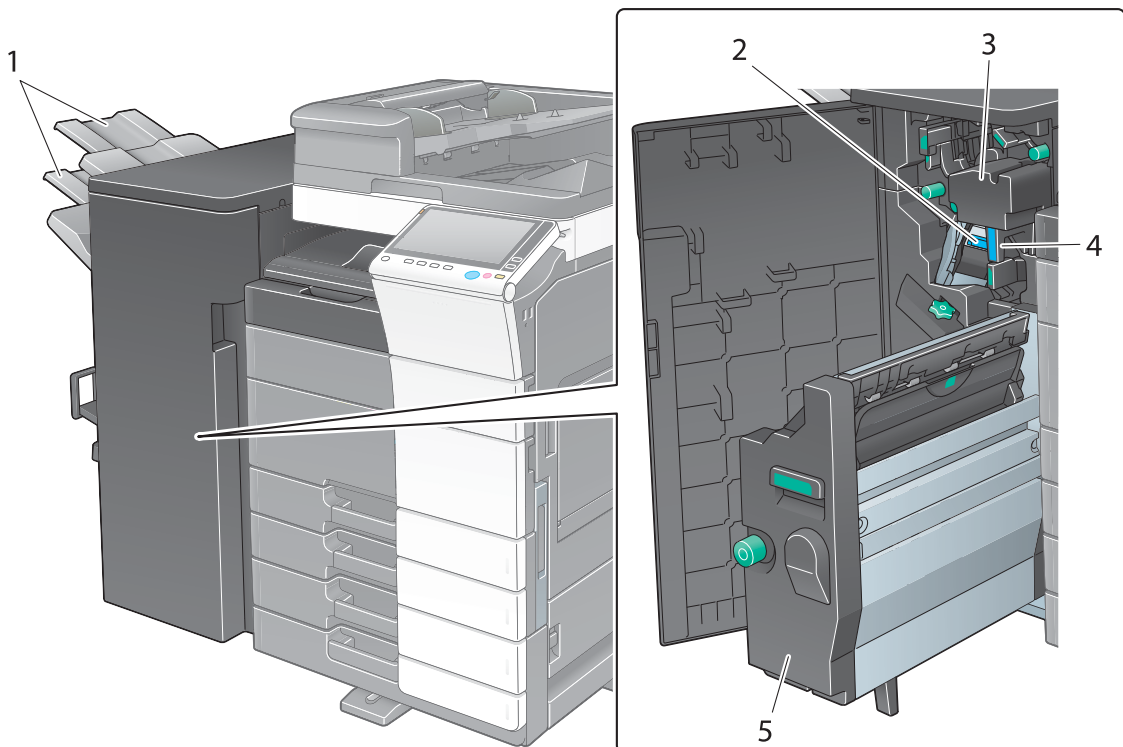
Odkaz

Bližše viz CD/DVD s návody k použití.

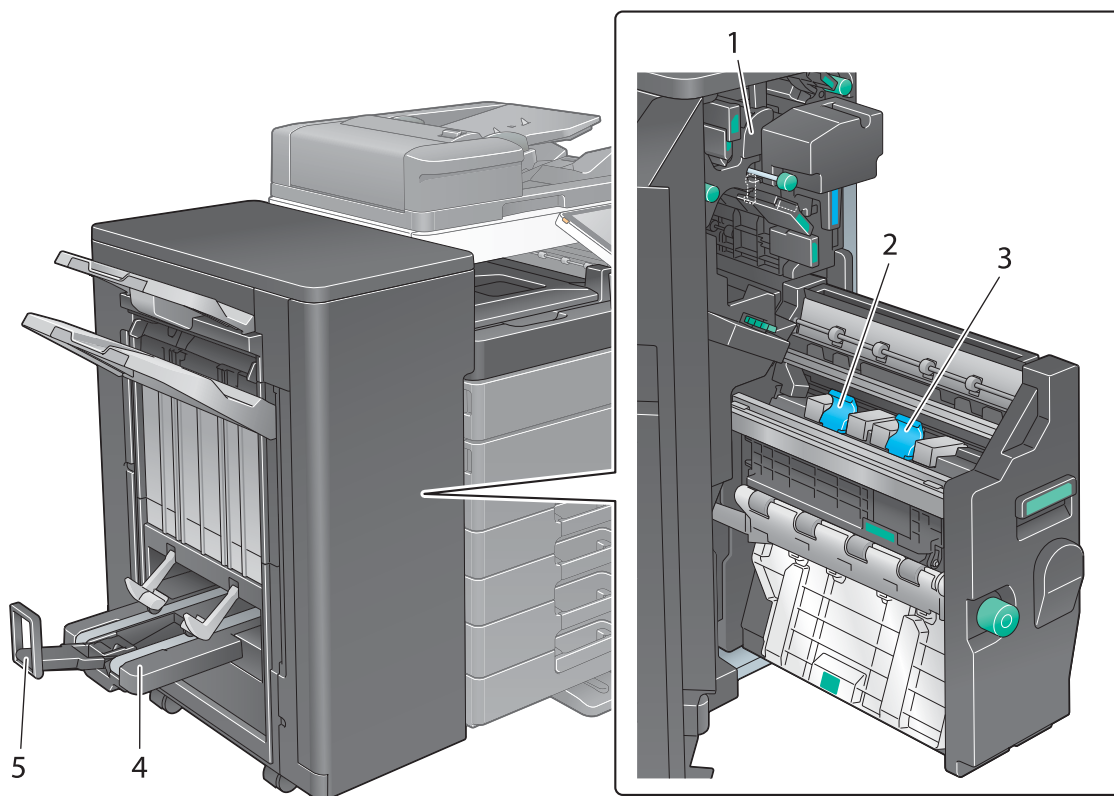
2.3.5 Názvy dílů (volitelné jednotky)

Tato část obsahuje názvy jednotlivých dílů volitelných jednotek, které lze na stroji instalovat.

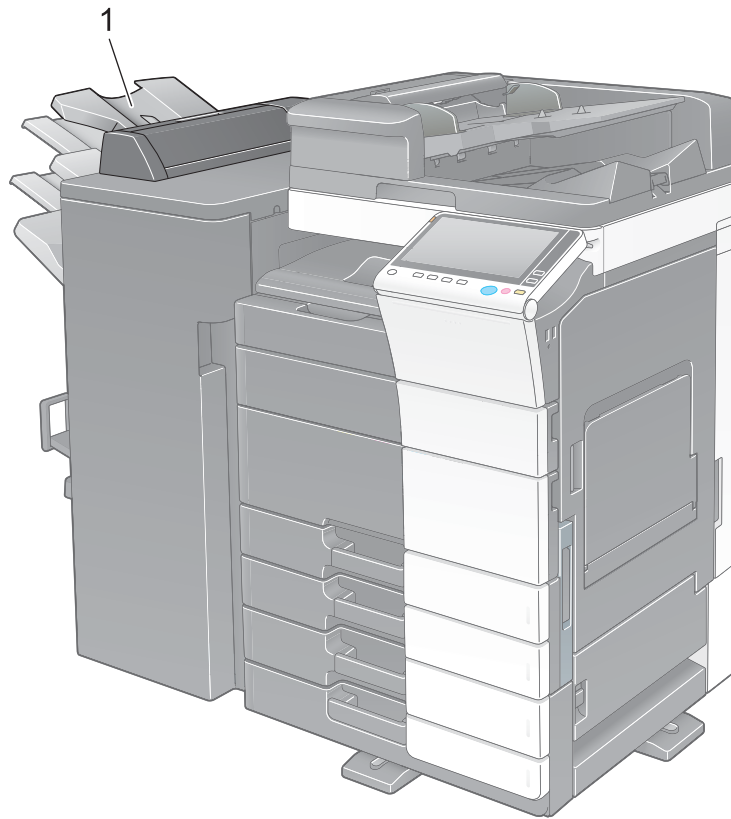
Finišer FS-537, finišer FS-537 SD, děrovací souprava PK-523, jednotka Z-skladu ZU-609 (bizhub C658/C558/C458)



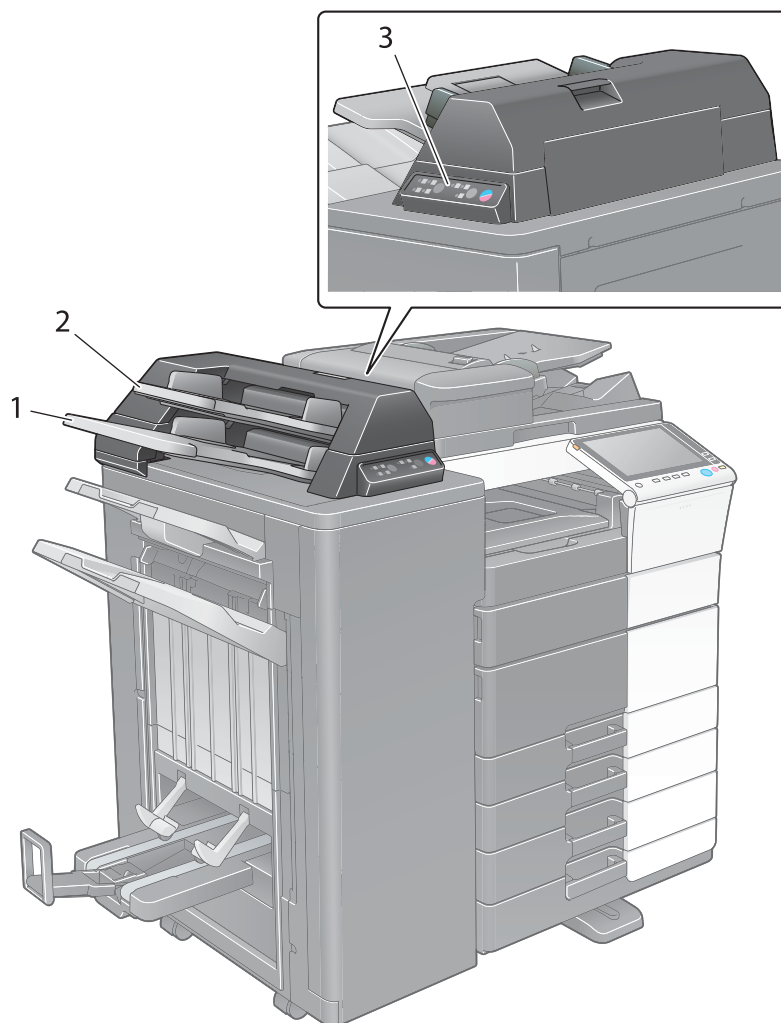
Č.	Název
1	Výstupní přihrádka
2	Zásobník sponek
3	Děrovací souprava
4	Nádoba na děrovací odpad
5	Sešíváčka na stříšku



Č.	Název
1	Jednotka Z-skladu
2	Zásobník sponek 1 pro sešívání na stříšku
3	Zásobník sponek 2 pro sešívání na stříšku
4	Výstupní přihrádka pro skládání
5	Zarážka

Oddělovač úloh JS-602 (bizhub C658/C558/C458)

Č.	Název
1	Výstupní přihrádka

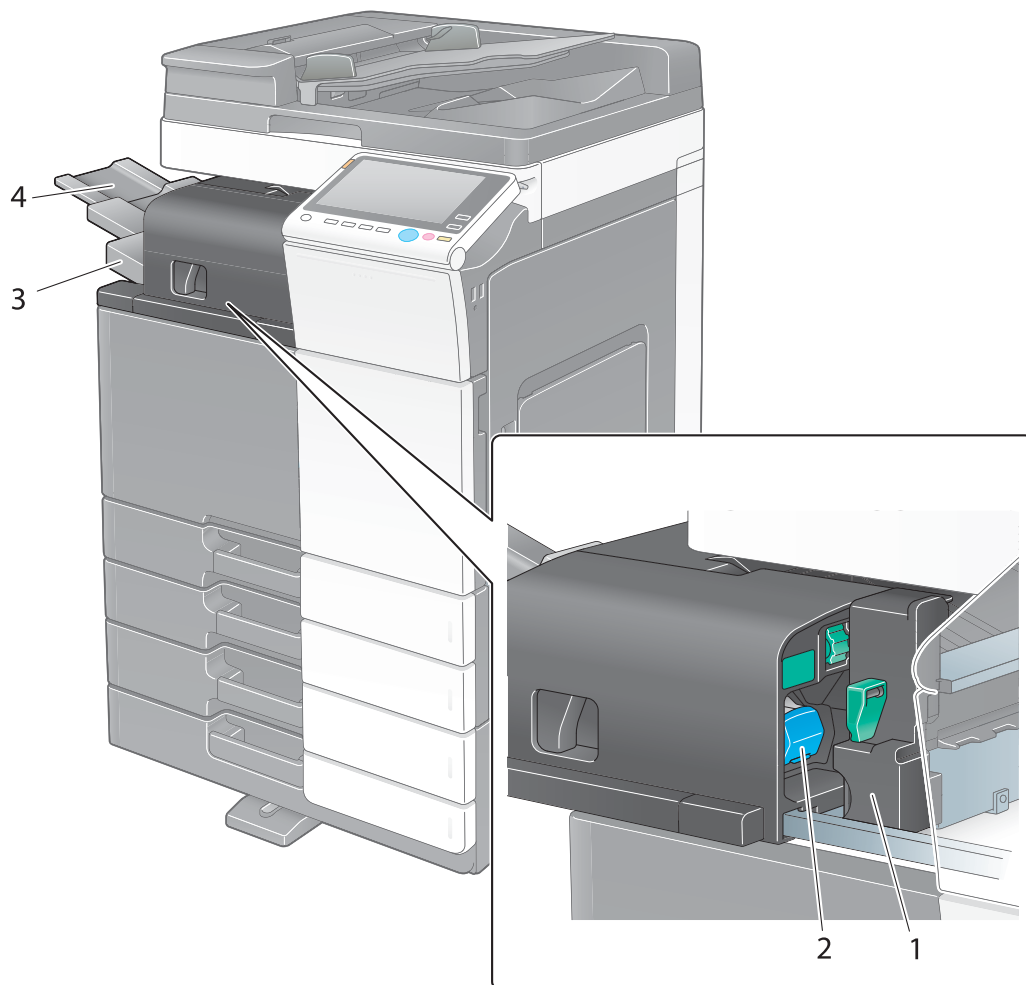
Následný vkládač PI-507 (bizhub C658/C558/C458)

Č.	Název
1	Dolní přihrádka
2	Horní zásobník
3	Ovládací panel následného vkládače

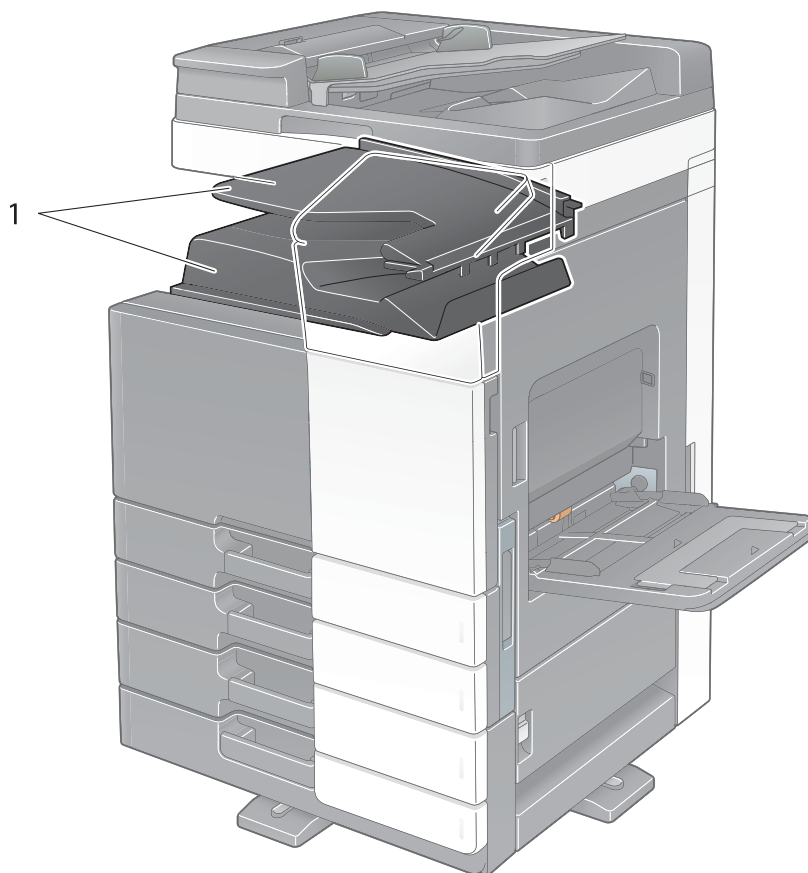
 **Odkaz**

Blíže o použití **ovládacího panelu následného vkládače** viz CD/DVD s návody k použití.

**Finišer FS-533, děrovací souprava PK-519
(bizhub C558/C458/C368/C308/C258)**

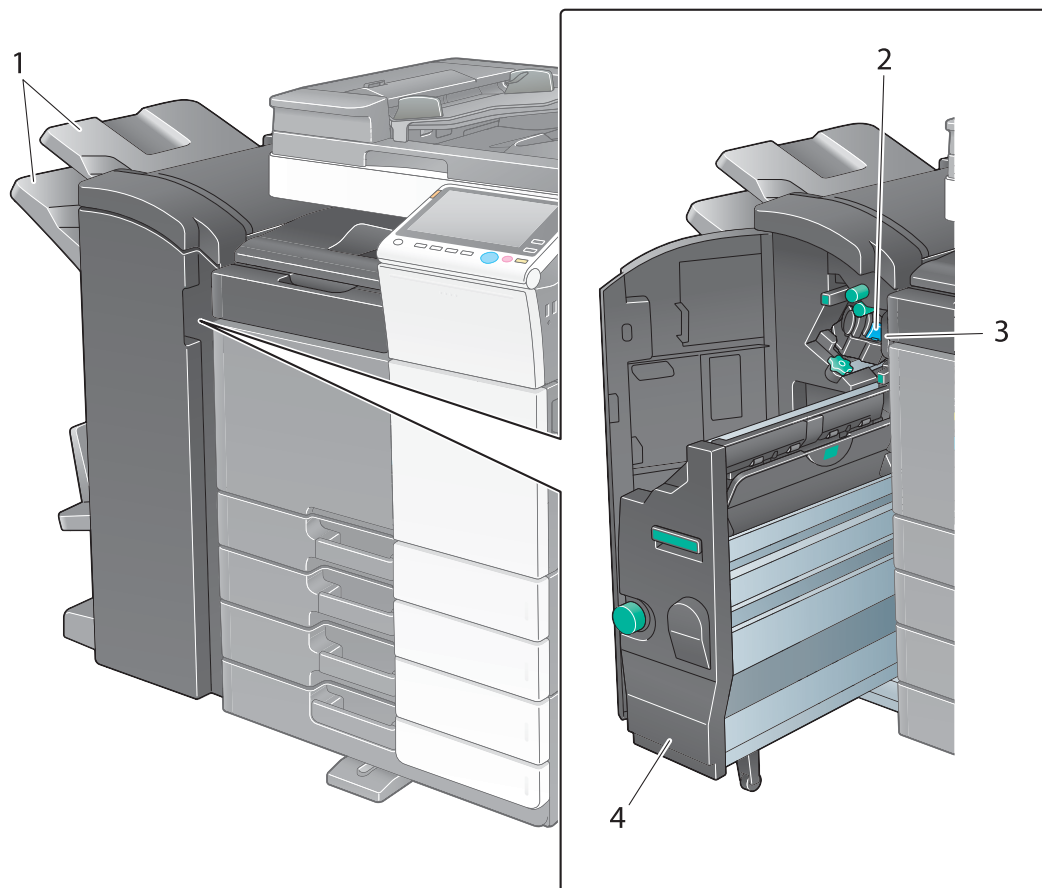


Č.	Název
1	Děrovací souprava
2	Zásobník sponek
3	Výstupní přihrádka
4	Prodloužení přihrádky

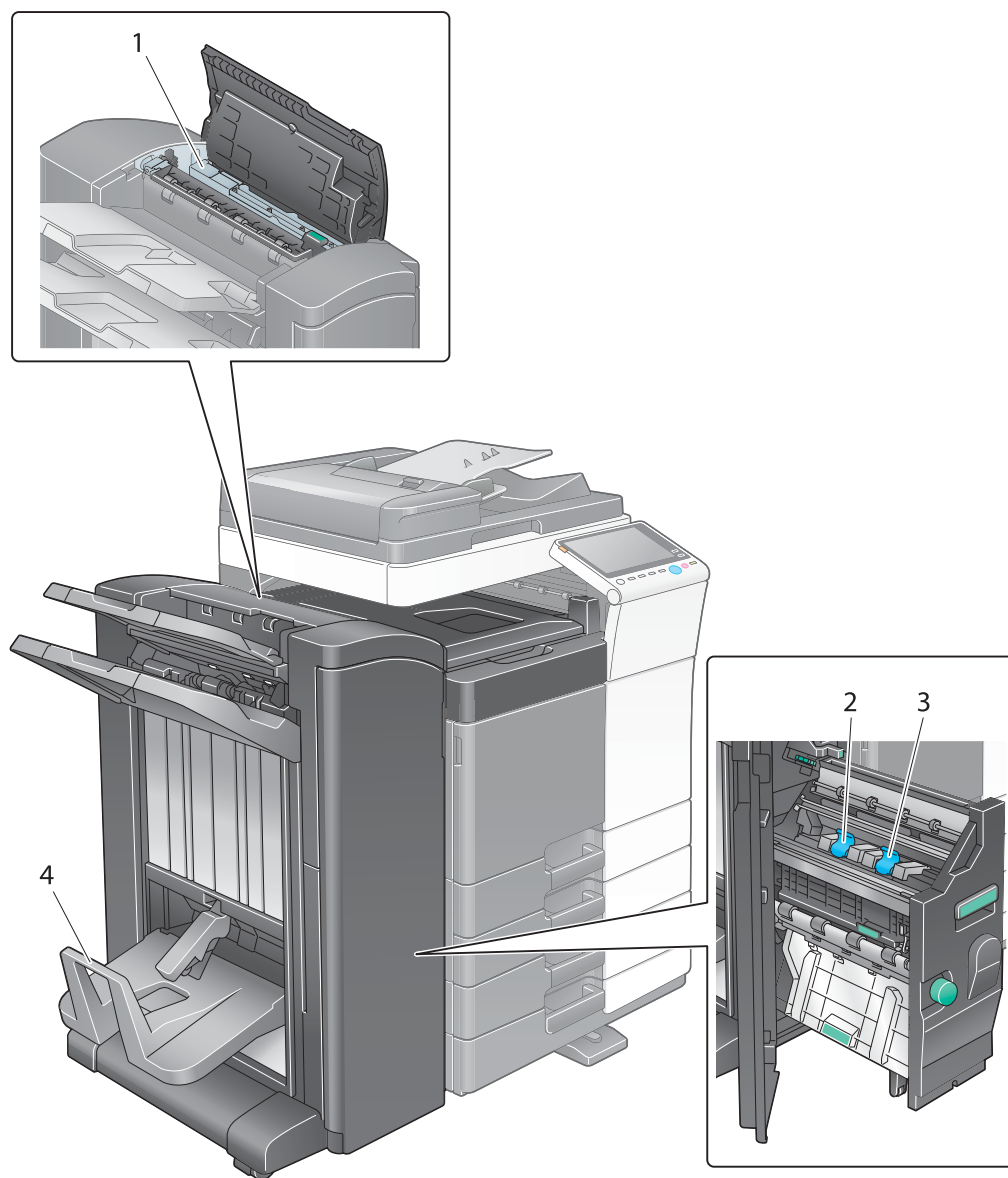
Oddělovač úloh JS-506 (bizhub C558/C458/C368/C308/C258)

Č.	Název
1	Výstupní přihrádka

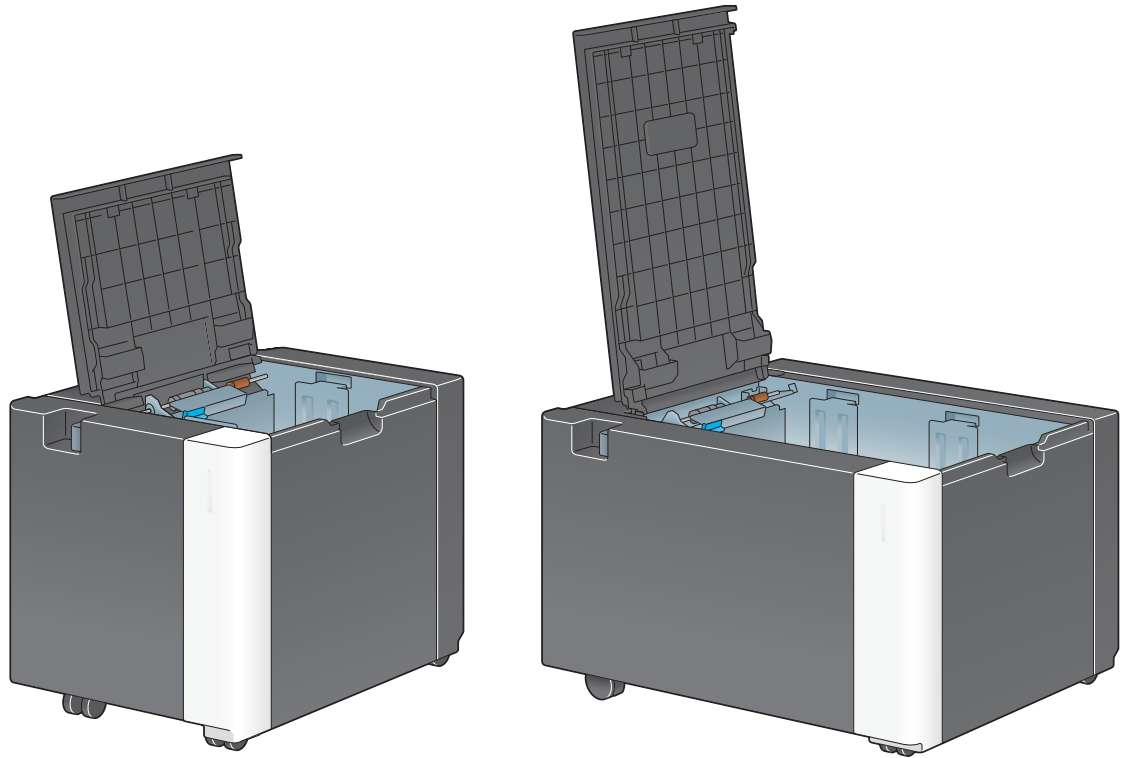
**Finišer FS-536, finišer FS-536 SD, finišer FS-534, finišer FS-534 SD,
děrovací souprava PK-520**



Č.	Název
1	Výstupní přihrádka
2	Zásobník sponek
3	Nádoba na děrovací odpad
4	Sešíváčka na stříšku



Č.	Název
1	Děrovací souprava
2	Zásobník sponek 1 pro sešívání na stříšku
3	Zásobník sponek 2 pro sešívání na stříšku
4	Výstupní přihrádka pro skládání

Velkokapacitní jednotka LU-302/LU-207 (bizhub C658/C558/C458)

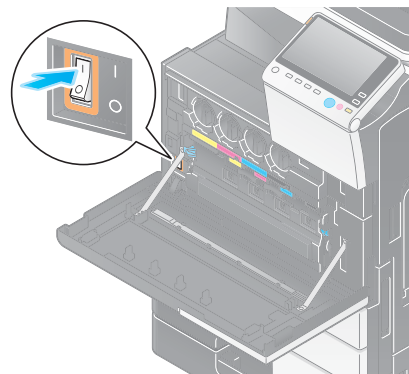
2.4 Napájení

Stroj je vybaven dvěma vypínači: **vypínačem** na **ovládacím panelu** a **hlavním vypínačem** na stroji. Za normálních podmínek používejte **vypínač** na **ovládacím panelu**. **Hlavní vypínač** se používá k restartu stroje.

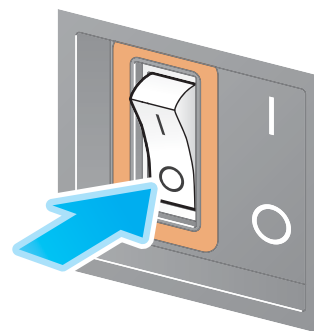
2.4.1 Zapínání a vypínání stroje

Stroj zapínáte a vypínáte podle potřeby, například po provedení organizačního nastavení nebo výpadku napájení.

- 1 Otevřete **dolní přední dvířka** nebo **přední dvířka** a stiskněte | na **hlavním vypínači**.



- 2 Stiskněte ○ na **hlavním vypínači**.



POZNÁMKA

Chcete-li provést restart stroje, vypněte **hlavní vypínač** a zapněte jej až po uplynutí nejméně 10 sekund.

2.4.2 Použití vypínače

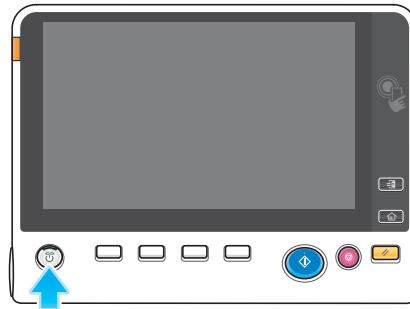
Chcete-li ihned přepnout stroj do úsporného režimu, například po skončení práce nebo pokud nebudete stroj delší dobu používat, stiskněte **vypínač**.

V závislosti na době stisknutí **vypínače** stroj přepne do některého z různých režimů úspory energie.

Krátkým stisknutím **vypínače** během činnosti stroje přejde stroj do režimu sníženého příkonu nebo do pohotovostního režimu. Podržením vypínače přejde stroj do režimu částečného vypnutí.

Chcete-li stroj vrátit z režimu úspory energie do normálního režimu, stiskněte znovu **vypínač**.

V režimu sníženého příkonu nebo v pohotovostním režimu můžete stroj vrátit z úsporného režimu do normálního pouhým přiblížením ruky k **ovládacímu panelu**.



Stav stroje		Popis
Režim úspory energie	Režim sníženého příkonu nebo pohotovostní režim	Bliká modře. Po přijetí dat nebo faxu se stroj vrátí do normálního režimu.
	Režim částečného vypnutí	Rozsvítí se oranžově. Stroj může přijímat data nebo faxy, nemůže však snímat nebo tisknout originál. Pokud jsou v době, kdy je stroj v režimu částečného vypnutí, přijata data nebo faxy, po vrácení stroje do normálního režimu se vytisknou.
Normální režim	Během činnosti	Rozsvítí se modře.

Tipy

- Když je instalován volitelný **obrazový řadič**, nemůže stroj přepnout do režimu vypnutí pomocným vypínačem.

2.4.3 Funkce úspory energie

Pokud uběhne nastavená doba nečinnosti stroje, stroj automaticky přepne do režimu úspory energie; například vypne **dotykový panel**. V režimu úspory energie bliká **vypínač** modře. Režim úspory energie přejde do normálního režimu po stisknutí libovolného například na **ovládacím panelu**.

Existují dva režimy úspory energie: režim sníženého příkonu a pohotovostní režim. V pohotovostním režimu je úspora energie vyšší, než v režimu sníženého příkonu. Doba potřebná pro přechod do normálního režimu je však delší, než při návratu z režimu sníženého příkonu.

Odkaz

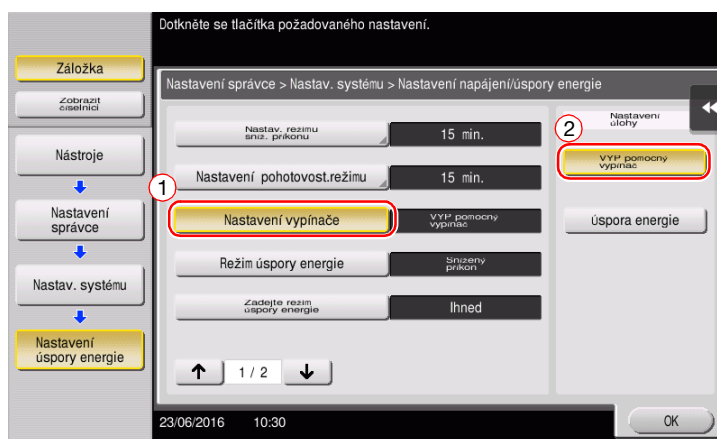
Dobu vyžadovanou pro přechod do jednotlivých režimů lze změnit v nastaveních správce. Blíže viz CD/DVD s návody k použití.

Snížení spotřeby energie

Chcete-li snížit spotřebu energie v pohotovostním režimu, změňte [Nastavení vypínače] na [VYP pomocný vypínač].

Klepněte na [Nástroje] a zvolte [Nastavení správce] - [Nastav. systému] - [Nastavení napájení/Nastavení úspory energie] - [Nastavení vypínače].

Blíže o výchozím heslu správce viz CD/DVD s návody k použití.



Po provedení změny nastavení se změní režim úspory energie v závislosti na způsobu stisknutí **vypínače** níže uvedeným způsobem.

- Stisknutí **vypínače**
 - Stroj přejde do režimu částečného vypnutí.
 - V režimu částečného vypnutí může stroj přijímat data nebo faxy, nemůže však snímat nebo tisknout originál.
 - Pokud jsou v době, kdy je stroj v režimu částečného vypnutí, přijata data nebo faxy, po vrácení stroje do normálního režimu se vytisknou.
- Podržení **vypínače**
 - Stroj přejde do režimu automatického vypnutí ErP.
 - V režimu automatického vypnutí ErP stroj nemůže přijímat data nebo faxy, a nemůže ani snímat nebo tisknout.
 - Tato funkce poskytuje vyšší úsporu energie než režim částečného vypnutí, která se blíží stavu vypnutí hlavního vypínače.

Chcete-li aktivovat návrat stroje z částečného vypnutí nebo z režimu automatického vypnutí ErP do normálního režimu, stiskněte znovu **vypínač**.

Tipy

- Když je instalován volitelný **obrazový radič**, nezobrazí se tlačítko [Nastavení vypínače].

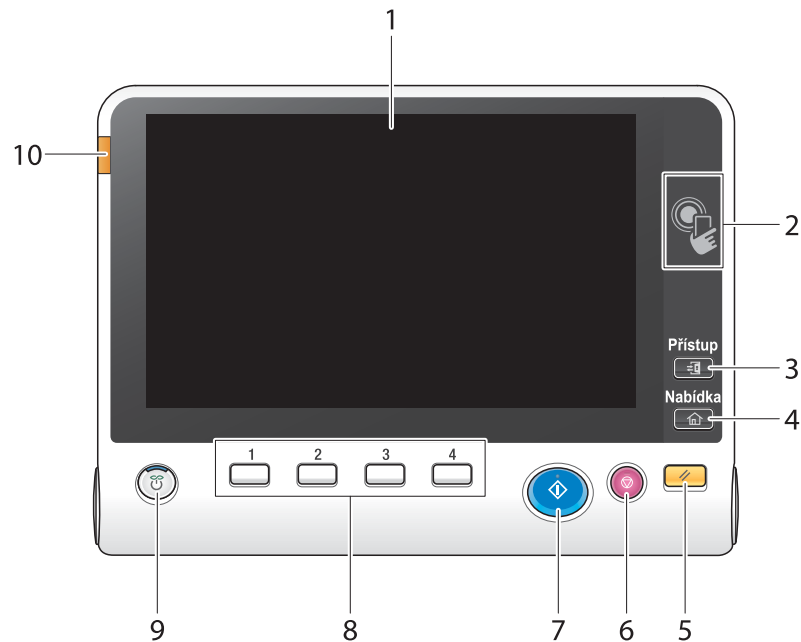
Odkaz

Blíže viz CD/DVD s návody k použití.

2.5 Ovládací panel

Volitelná číselnice KP-101 se nachází na pravém boku **ovládacého panelu**.

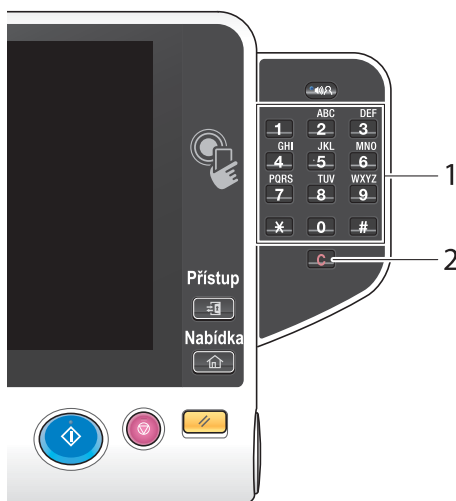
2.5.1 Názvy dílů



Č.	Název	Popis
1	Dotykový panel	Objevují se různá zobrazení a hlášení. Při provádění jednotlivých nastavení se přímo dotkněte dotykového panelu .
2	Oblast dotyku mobilem	Slouží ke spojení stroje s terminálem se systémem Android kompatibilním s technologií NFC. Můžete umístit koncové zařízení Android s instalovanou aplikací PageScope Mobile pro Android do oblasti pro dotyk mobilem a registrovat tento stroj nebo provést ověření uživatele. Tato oblast slouží také ke spojení stroje s koncovým zařízením iOS, které podporuje Bluetooth LE. Pro použití funkce Bluetooth LE je zapotřebí volitelná souprava místního rozhraní EK-609 . Přiblížením koncovému zařízení iOS k tomuto stroji vám umožní si stroj registrovat nebo provést ověření uživatele pomocí aplikace PageScope Mobile pro iPhone/iPad . Blíže viz CD/DVD s návody k použití.
3	Přístup	Pokud je aktivováno ověřování uživatele nebo sledování účtů, zadejte při ověřování uživatele jméno uživatele a heslo nebo při sledování účtů název účtu a heslo, poté stiskněte toto tlačítko a můžete stroj používat. Po skončení požadované činnosti ukončete požití stroje opětovným stisknutím tohoto tlačítka.
4	Nabídka	Po stisknutí tohoto tlačítka se zobrazí hlavní nabídka.
5	Nulování	Stisknutím lze nulovat všechna nastavení, vyjma registrovaných, která jste zadali pomocí ovládacého panelu .
6	Stop	Stisknutím tohoto tlačítka se dočasně zastaví probíhající úloha kopírování, snímání nebo tisku.
7	Start	Stisknutím se spustí operace kopírování, snímání nebo faxu.

Č.	Název	Popis
8	1 - 4	<p>Stisknutím jednotlivých tlačítek se na dotykovém panelu zobrazí funkce přiřazená registračnímu tlačítku.</p> <ul style="list-style-type: none"> • 1 ([Zvětšené zobrazení]): Přepne do režimu zvětšeného zobrazení. • 2 ([Pomoc]): Stisknutím tohoto tlačítka se zobrazí nabídka nápovědy. Můžete si zobrazit popisy funkcí a postupy obsluhy. • 3 ([Číselnice]): Zobrazí číselnici na dotykovém panelu. • 4 ([Náhled]): Stisknutím tohoto tlačítka se zobrazí obraz výsledku s aktuálními nastaveními na dotykovém panelu. Tato funkce může také vytvořit jednu zkušební kopii pro kontrolu před tiskem většího počtu kopií. <p>Tato tlačítka lze pro usnadnění přiřadit libovolné funkci v nastaveních správce.</p>
9	Napájení	<p>Stisknutím tohoto tlačítka přepnete do režimu úspory energie. V normálním režimu svítí tlačítko modře. V režimu úspory energie tlačítko modře bliká nebo oranžově svítí. Chcete-li zvýšit úsporu energie, můžete toto nastavení změnit v [Nastavení vypínače] v nastaveních správce. [Nastavení vypínače] viz s. 2-31.</p>
10	Výstražný indikátor	<p>Na znamení výstrahy oranžově bliká. Pokud se stroj zastaví kvůli chybě, rozsvítí se oranžově.</p>

Zařízení vybavené volitelnou číselnicí KP-101



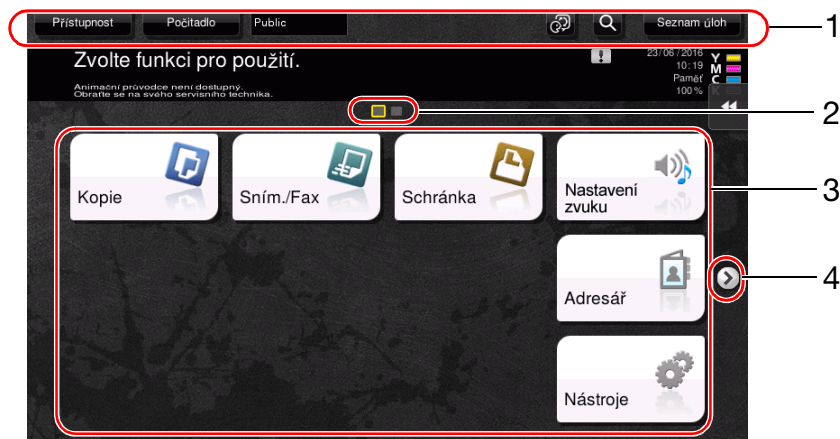
Č.	Název	Popis
1	Číselnice	Číselnice slouží k zadávání číselných hodnot, jako je počet kopií, faktor zoom a číslo faxu.
2	C (smazat)	Stisknutím tlačítka lze zrušit číselné hodnoty zadané číselnicí, jako je počet kopií, faktor zoom a formát.

2.6 Dotykový panel

2.6.1 Hlavní nabídka

Stisknutím tlačítka **Nabídka** na **ovládacím panelu** se zobrazí hlavní nabídka. V hlavní nabídce můžete provádět nastavení, jako jsou často používané funkce nebo klávesové zkratky pro rychlý přístup do jednotlivých režimů.

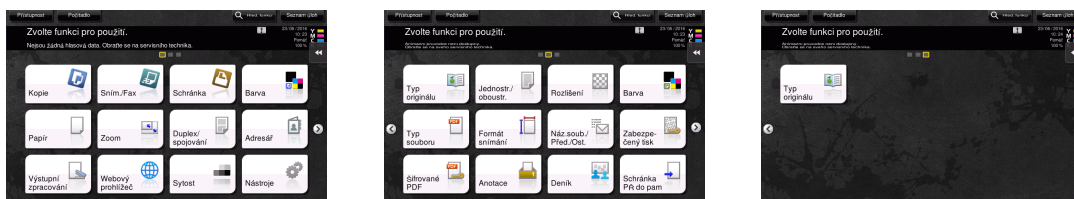
Uspořádání hlavní nabídky



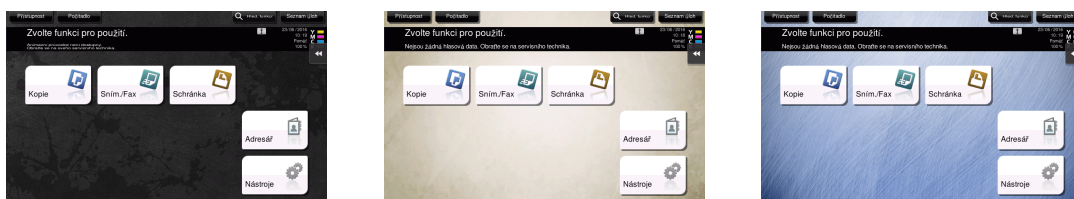
Č.	Název	Popis
1	[Přístupnost]	Po dotyku tohoto tlačítka můžete seřadit pozici dotyků na dotykovém panelu , změnit zvuk dotyku tlačítek a upravit pracovní prostředí ovládacího panelu .
	[Počítadlo]	Po dotyku tohoto tlačítka se podle funkce nebo barvy zobrazí celkový počet stránek vytištěných na tomto stroji.
	Jméno uživatele/název účtu	Když je povoleno ověřování uživatele nebo sledování záznamů, zobrazuje se v této oblasti jméno aktuálně přihlášeného uživatele, nebo název sledovaného účtu. Když je ověřování uživatele a sledování záznamů použito společně, zobrazí se jméno uživatele.
	[Language] (Jazyk)	Klepnutím na toto tlačítko můžete dočasně změnit jazyk zobrazení na panelu. Blíže o zobrazení [Language] (Jazyk) viz CD/DVD s návody k použití.
	[Hledání funkce]	Klepnutím na toto tlačítko můžete hledat nastavení kopírování nebo nastavení snímání/faxu a přejít z výsledků hledání k cílové funkci.
	[Seznam úloh]	Klepnutím na toto tlačítko se zobrazí aktivní nebo pozastavené úlohy. V případě potřeby můžete zkontrolovat protokoly úloh nebo vytisknout zprávu o komunikaci. Tento seznam uvádí provozní stav aktuálně probíhající úlohy. Blíže viz s. 2-41.
2	Indikátor stránky	Když jsou tlačítka hlavní nabídky přiřazena více stránkám, umožňuje zkontrolovat, která stránka je aktuálně zobrazena.
3	Tlačítka hlavní nabídky	Zobrazené klávesové zkratky, přiřazené funkcím. Ve výchozím nastavení obsahuje hlavní nabídka [Kopie], [Sním./Fax], [Schránka], [Nastavení zvuku], [Adresář] a [Nástroje]. <ul style="list-style-type: none"> V některých oblastech se v hlavní nabídce standardně zobrazuje [Rychlé zabezpeč.].
	[Nástroje]	Po dotyku tohoto tlačítka lze provádět nastavení stroje nebo zobrazit stav použití stroje. <ul style="list-style-type: none"> [Nástroje] se zobrazí vždy.
4	Tlačítko přepínání stránek	Když jsou tlačítka hlavní nabídky přiřazena více stránkám, přepínáte stránky klepnutím na toto tlačítko.

Přizpůsobení hlavní nabídky

Hlavní nabídku lze v případě potřeby rozšířit na tři zobrazení. Na všechny tři zobrazení hlavní nabídky, mezi kterými lze přepínat, lze umístit 25 tlačítek.



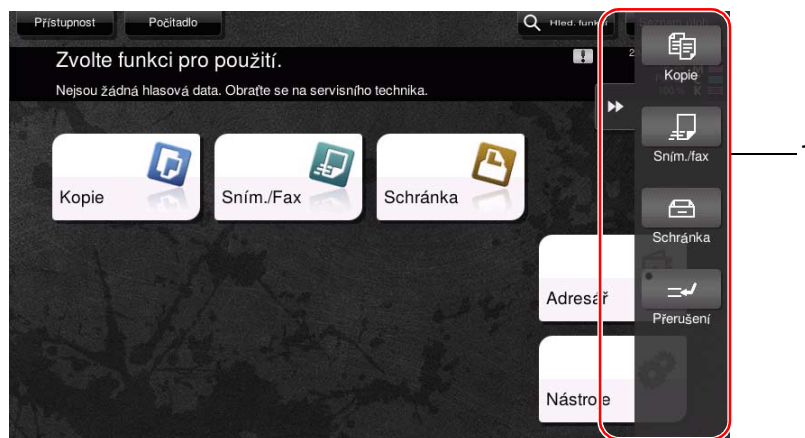
Můžete si navíc nastavit oblíbené pozadí. V případě potřeby můžete registrací obrazu na stroji zadat vzor pozadí.



Odkaz
Blíže viz CD/DVD s návody k použití.

2.6.2 Vysouvací nabídka

Klepnutím na tlačítko záložky na **dotykovém panelu** se vysune nabídka. Nastavení výsuvné nabídky lze změnit tak, aby vyhovovalo vašemu prostředí.



Č.	Název	Popis
1	Tlačítko záložky	Klepnutím na toto tlačítko se otvírá a zavírá vysouvací nabídka.
	Tlačítko vysouvací nabídky	Zobrazuje funkční tlačítka přiřazená nějaké funkci. Ve výchozím nastavení obsahuje hlavní nabídka [Kopie], [Sním./fax], [Schránka] a [Přerušeni].

Přizpůsobení výsuvné nabídky

Lze nastavit pět výsuvných nabídek.

Můžete nastavením výsuvné nabídky zabránit. Můžete také zobrazit **číselnici** nebo změnit barvu pozadí.



Odkaz

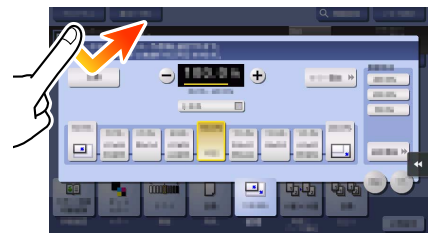
Bližší viz CD/DVD s návody k použití.

2.6.3 Práce s dotykovým panelem

Dotykový panel tohoto stroje se uživateli příjemně používá, neboť může na dotykovém panelu používat například posuvná gesta.

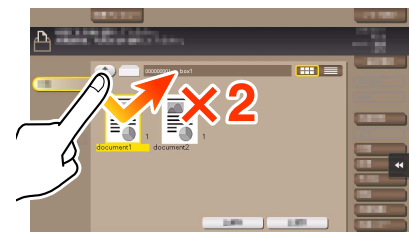
Klepnutí

Lehce se prstem dotkněte obrazovky, poté ihned prst od obrazovky odtáhněte. Tímto gestem lze zvolit nebo potvrdit nabídku.



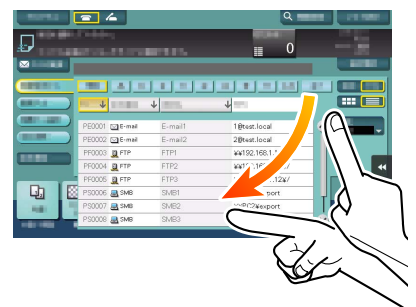
Poklepání

Lehce se dvakrát po sobě dotkněte obrazovky. Slouží k vyvolání podrobných informací, k zvětšení miniatury nebo obrazu náhledu a k otevření schránky.



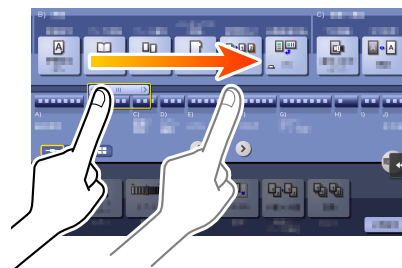
Mávnutí

Provedte rychlý pohyb prstem po ploše obrazovky. Slouží k listování v seznamu cílů/úloh nebo k posouvání stránky v zobrazení hlavní nabídky či v zobrazení náhledu.



Tažení

Chcete-li přesunout posuvník nebo dokument, položte ne něj prst a táhněte požadovaným směrem. Slouží k přesouvání posuvníku nebo uvnitř dokumentu.



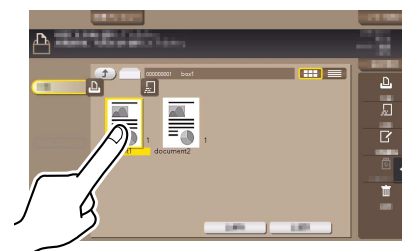
Přesouvání

Přesuňte prst po displeji v rovnoběžném směru zepředu dozadu nebo ze strany na stranu. Používá se k přesunutí na požadované místo, které chceme zobrazit, pokud se data nacházejí na více zobrazeních.



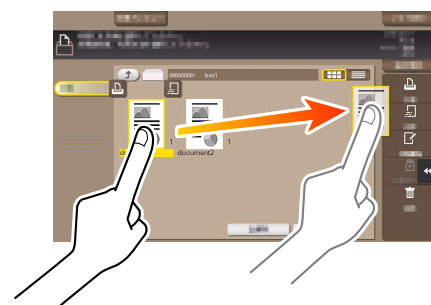
Podržení

Podržte dokument prstem. Slouží k zobrazení ikony týkající se dokumentu.



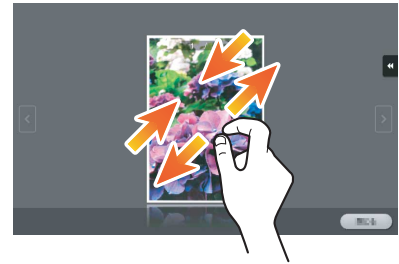
Přetažení

Přesuňte prst po ploše na požadované místo a zvolený dokument uvolněte. Slouží k přesunutí dokumentu na požadované místo.



Stažení/roztážení

Přiložte dva prsty na displej a poté je stáhněte k sobě nebo roztáhněte od sebe. Slouží k zvětšování nebo zmenšování obrazu náhledu.



Otočení

Přiložte dva prsty na displej a poté jimi otáčejte. Slouží k otočení obrazu náhledu.



Pokyny pro používání dotykového panelu

Stroj je vybaven kapacitním dotykovým panelem. Při práci s **dotykovým panelem** mějte na paměti následující body.

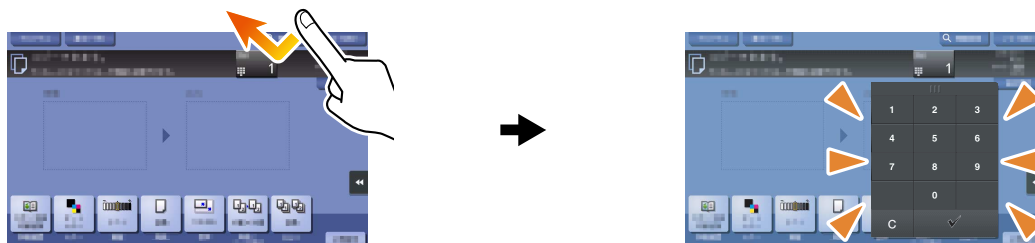
- Používejte prst nebo **dotykové pero**, které je součástí stroje. Uvědomte si, že **dotykový panel** nebude správně reagovat, pokud na něj namísto bříška prstu nebo **dotykového pera** používáte nehet nebo hrot obyčejného pera.
- Vyvinutím příliš velké síly na **dotykový panel** způsobí poškození **dotykového panelu**, možná i rozbití.
- Při používání **dotykového panelu** na něj netlačte příliš velkou silou nebo špičatými předměty, jako je mikrotužka.
- **Dotykový panel** nemusí reagovat odpovídajícím způsobem, pokud je ovládán vlhkým prstem.
- **Dotykový panel** nebude reagovat odpovídajícím způsobem, pokud je ovládán rukama v rukavicích. Doporučuje se, abyste používali **dotykové pero**, které je součástí stroje, nebo panel ovládali prstem.
- **Dotykový panel** nemusí reagovat odpovídajícím způsobem, jestliže je během ovládání pomocí **dotykového panelu** mezi vámi a fluorescenční lampou vzdálenost 500 mm (19-11/16 palců) nebo méně.
- Nepoužívejte **dotykový panel** v blízkosti zařízení generujících elektrické rušení (například generátor nebo jednotka klimatizace). Elektrické rušení může způsobit poruchy v provozu **dotykového panelu**.

2.6.4 Jak zobrazit číselnici

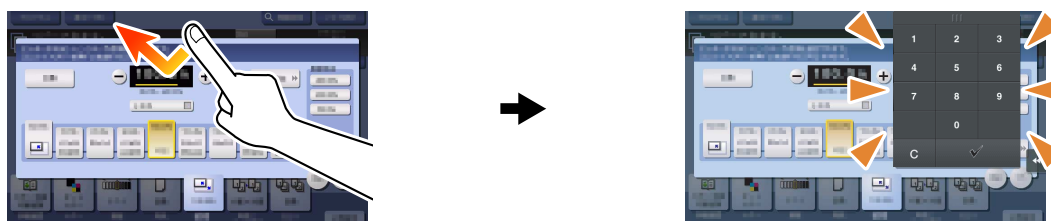
Klepnutím na vstupní oblast v zobrazení kopírování, například při zadávání počtu kopií nebo hodnot pro seřízení, se vyvolá zobrazení **číselnice**.

Lze ji zobrazit také stisknutím tlačítka **Číselnice** (výchozí: registrační tlačítko **3**).

Vstupní pole pro zadávání počtu kopií



Vstupní pole pro zadávání hodnot



Jak přesouvat číselnici

Stiskněte horní stranu **číselnice** a přesuňte ji.



Jak zavřít číselnici

Po dokončení zadání zavřete **číselnici** klepnutím na [Zavřít].

Lze ji skrýt také stisknutím tlačítka **Číselnice** (výchozí: registrační tlačítko **3**).



Trvalé zobrazení číselnice

Číselnice může být vždy zobrazena, aby umožnila zadávání počtu kopií v zobrazení kopírování, v zobrazení nastavení tisku ze schránky nebo v zobrazení nastavení tisku z prohlížeče.



Odkaz

Blíže viz CD/DVD s návody k použití.

2.6.5 Zadávání znaků

Pro zadávání znaků při registraci adresy nebo programu používejte klávesnici zobrazenou na **dotykovém panelu**.

Při zadávání ve "skupině 1":

- 1 Chcete-li napsat velké písmeno nebo symbol, dotkněte se tlačítka [Pos.].
 - Pokud uděláte překlep, klepnutím na [←] nebo [→] přesuňte kurzor na znak, který chcete smazat, poté klepněte na tlačítko [Smazat].
 - Opětovným klepnutím na tlačítko [Pos.] se vrátíte do původního zobrazení klávesnice.



- 2 Po skončení psaní klepněte na [OK].



2.7 Úlohy

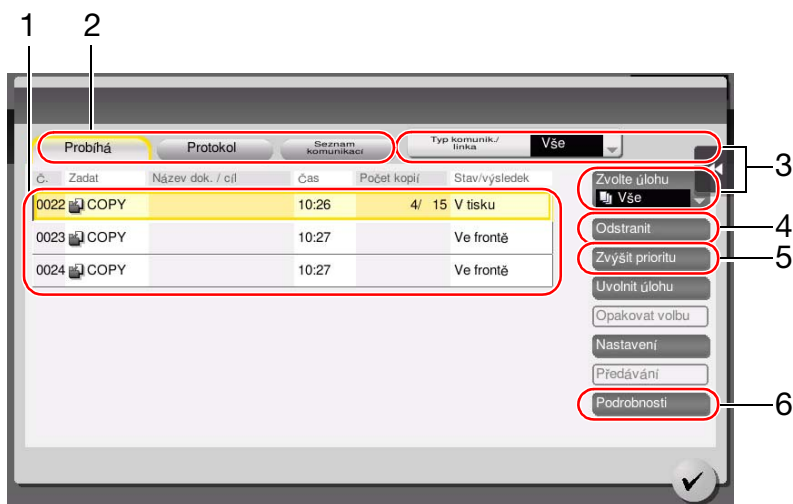
2.7.1 Zobrazení úloh

Úloha označuje jednotlivou operaci, jak například tisk, odesílání, příjem nebo ukládání.

Když klepnete na položku [Seznam úloh] v hlavní nabídce nebo na hlavním zobrazení každého režimu, objeví se zobrazení úloh.

V zobrazení úloh můžete zobrazovat seznam nebo historii úlohy, která se právě zpracovává, nebo vytisknout protokol o výsledku odesílání-přijímání.

Obecně jsou úlohy zpracovávány od úlohy na prvním horním místě seznamu aktuálně aktivních úloh. Jestliže spěcháte na zpracování některých určitých úloh, můžete změnit pořadí vykonávání úloh.



Č.	Popis
1	Zobrazuje úlohy.
2	Zvolte typ úlohy. V [Seznam komunikací] můžete rovněž vytisknout protokol o výsledku odesílání-příjmu.
3	Na toto tlačítko klepněte, chcete-li zúžit výběr zobrazovaných úloh.
4	Na toto tlačítko klepněte, chcete-li odstranit úlohu.
5	Na toto tlačítko klepněte, chcete-li zvolit úlohu pro přednostní provedení.
6	Na toto tlačítko klepněte, chcete-li zobrazit podrobnosti zvolené úlohy.

Odkaz

Blíže viz CD/DVD s návody k použití.

2.7.2 Funkce multitaskingu

V průběhu doby, kdy je aktivní některá úloha, můžete zaregistrovat jinou úlohu. Celkově lze zaregistrovat až 259 úloh.

Dále uvedená tabulka uvádí maximální počet úloh, které lze pro každou funkci zaregistrovat.

Funkce	Minimální počet úloh	Maximální počet úloh
Kopie	6	62
Tisk	11	67
VY faxu z paměti + snímání	55	111
PŘ faxu	100	156
Sdílení	56	-

Tyto hodnoty se mohou v závislosti na podmínkách lišit.

2.8 Vkládání papíru

2.8.1 Vkládání papíru v 1. zásobníku do 4. zásobníku










Do každého zásobníku lze vložit 500 listů obyčejného papíru. **3. zásobník** a **4. zásobník** jsou volitelné.

Použitelné typy papíru

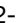









Obyčejný papír, pouze jednostranný papír, tenký papír, speciální papír, silný papír, hlavičkový, barevný papír a recyklovaný papír

Použitelné formáty papíru










1. zásobník

Typ	Formát
Papír standardního formátu	11 × 17  až 8-1/2 × 11  , A3  až A5  , B4  , B5  , 8 × 13  , 16K  , 8K 
Papír vlastního formátu	Šířka: 5-1/2 až 11-11/16 palců (139,7 mm až 297 mm) Délka: 7-3/16 až 17 palců (182 mm až 431,8 mm)

2. zásobník

Typ	Formát
Papír standardního formátu	12-1/4 × 18  až 8-1/2 × 11  , SRA3  , A3  až A5  , B4  , B5  , 8 × 13  , 16K  , 8K 
Papír vlastního formátu	Šířka: 5-1/2 až 12-5/8 palců (139,7 mm až 320 mm) Délka: 7-3/16 až 18 palců (182 mm až 457,2 mm)

3. zásobník až 4. zásobník

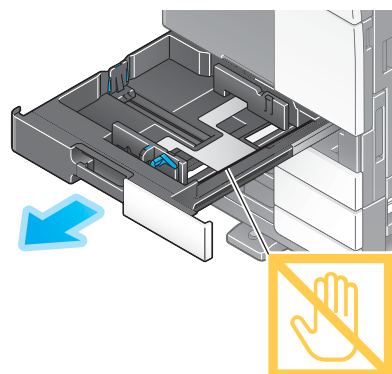
Typ	Formát
Papír standardního formátu	11 × 17  až 8-1/2 × 11  , A3  až A5  , B4  , B5  , 8 × 13  , 16K  , 8K 

Jak vkládat papír

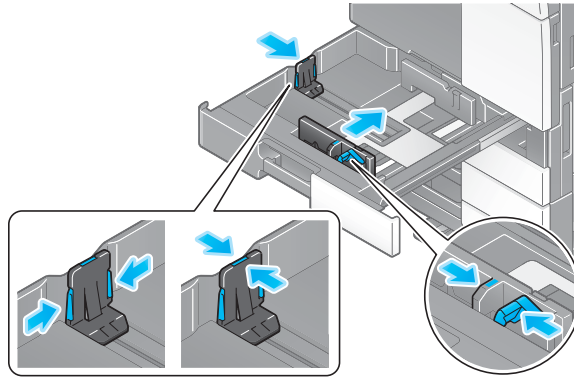
- 1 Vysuňte zásobník.

POZNÁMKA

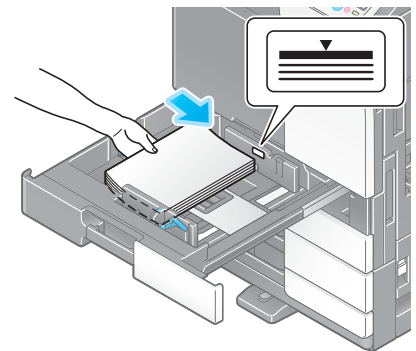
Dávejte pozor, abyste se nedotkli fólie.



- 2 Přisuňte **postranní vedení** podle formátu vkládaného papíru.



- 3 Vložte do zásobníku papír.
→ Papír vkládejte do zásobníku tiskovou stranou nahoru.



- 4 Zavřete zásobník.
→ Když změníte typ papíru nebo přejdete na vlastní formát papíru, pokračujte krokem 5 a změňte nastavení stroje.
Když při doplňování papíru nezměníte typ papíru nebo nepřejdete na vlastní formát papíru, můžete použít aktuální nastavení bez jakýchkoli změn.
- 5 Změňte nastavení typu a formátu papíru.
→ Při vkládání jiného než obvyčejného papíru změňte nastavení typu papíru.
→ Při vkládání papíru vlastního formátu změňte nastavení typu papíru.
→ Blíže viz CD/DVD s návody k použití.



2.8.2 LCT (vestavěné)

Do **LCT (vestavěného)** lze vložit až 2500 listů obvyčejného papíru. **LCT (vestavěné)** je volitelná součást.

Použitelné typy papíru

Obyčejný papír, pouze jednostranný papír, tenký papír, speciální papír, silný papír, hlavičkový, barevný papír a recyklovaný papír

Použitelné formáty papíru

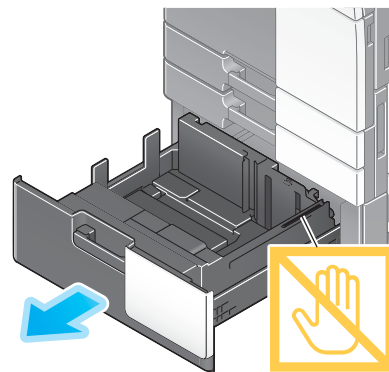
Typ	Formát
Papír standardního formátu	8-1/2 × 11  , A4 

Jak vkládat papír

- 1 Vysuňte zásobník.

POZNÁMKA

Dávejte pozor, abyste se nedotkli fólie.

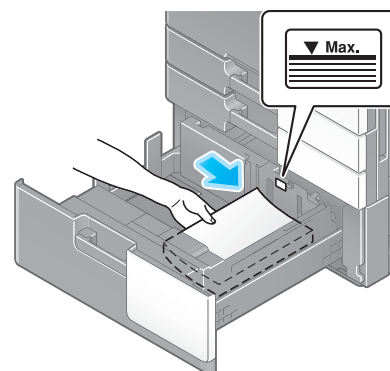


- 2 Vložte papír do pravého zásobníku.

→ Papír vkládejte do zásobníku tiskovou stranou nahoru.

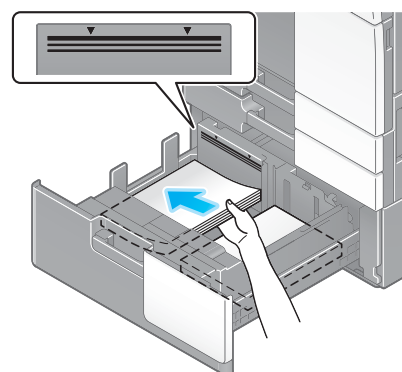
POZNÁMKA

Nevkládejte do zásobníku jiný než nastavený formát papíru. Chcete-li změnit formát papíru, obraťte se na servisního technika.



- 3 Vložte papír do levého zásobníku.

→ Papír vkládejte do zásobníku tiskovou stranou nahoru.



- 4 Zavřete zásobník.

→ Když změníte typ papíru, pokračujte krokem 5 a změňte nastavení stroje.

Když při doplňování papíru nezměníte typ papíru, můžete použít aktuální nastavení bez jakýchkoli změn.

- 5 Změňte nastavení typu papíru.

→ Při vkládání jiného než obvyčejného papíru změňte nastavení typu papíru. Blíže viz CD/DVD s návody k použití.

2.8.3 Vkládání papíru do velkokapacitní jednotky

Do **velkokapacitní jednotky LU-302** lze vložit 3 000 listů obyčejného papíru a do **velkokapacitní jednotky LU-207** lze vložit 2 500 listů obyčejného papíru.

Velkokapacitní jednotka je volitelným příslušenstvím.

Použitelné typy papíru

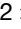
Obyčejný papír, pouze jednostranný papír, tenký papír, speciální papír, silný papír, hlavičkový, barevný papír, recyklovaný papír

Použitelné formáty papíru

Velkokapacitní jednotky LU-302

Typ	Formát
Papír standardního formátu	8-1/2 × 11  , A4 

Velkokapacitní jednotky LU-207

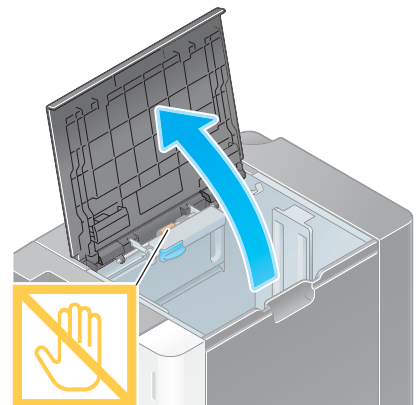
Typ	Formát
Papír standardního formátu	12 × 18  , 11 × 17  až 8-1/2 × 11   , SRA3  , A3  , B4  , A4  

Jak vkládat papír

- 1 Otevřete **horní dvířka**.

POZNÁMKA

*Dávejte pozor, abyste se nedotkli rukou **podávacího válečku papíru**.*

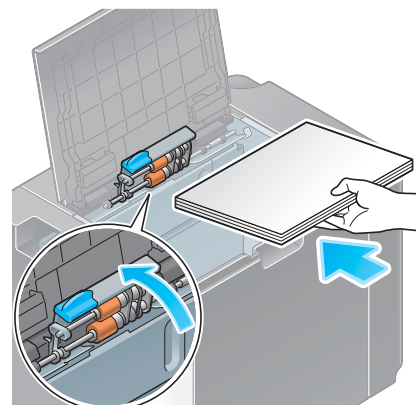


- 2 Zvedněte **podávací váleček papíru** a vložte do jednotky papír.

→ Papír vkládejte do zásobníku tiskovou stranou dolů.

POZNÁMKA

*Nevkládejte do **velkokapacitní jednotky** papír **vlastního formátu**. Chcete-li změnit formát papíru, obraťte se na **servisního technika**.*



3 Zavřete **horní dvířka**.

- Když změníte typ papíru, pokračujte krokem 4 a změňte nastavení stroje.
Když při doplňování papíru nezměníte typ papíru, můžete použít aktuální nastavení bez jakýchkoli změn.

4 Změňte nastavení typu papíru.

- Při vkládání jiného než obyčejného papíru změňte nastavení typu papíru. Blíže viz CD/DVD s návody k použití.

2.8.4 Příhrádka ručního podavače

Pro tisk na papír jiného formátu, než jaký se nachází v zásobnících, nebo pro tisk na obálky či fólie používejte **ruční podavač**.

Při práci s **ručním podavačem** vložte papír a zadejte typ papíru.

Použitelné typy papíru

Obyčejný papír, pouze jednostranný papír, tenký papír, speciální papír, silný papír, pohlednice (4 × 6 (kartón A6)), fólie, hlavičkový papír, barevný papír, obálky, samolepkové archy, papír index, recyklovaný papír a papírový pás

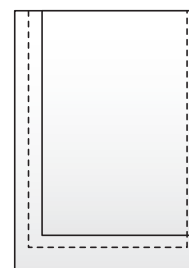
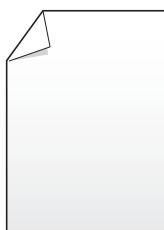
Použitelné formáty papíru

Typ	Formát
Papír standardního formátu	12 × 18 □ až 5-1/2 × 8-1/2 □/□, 4 × 6 □, SRA3 □, A3 □ až A6 □, B4 □ až B6 □, pohlednice A6 □, 8 × 13 □, 16K □/□, 8K □, papírový pás, obálka (B5 □ (6-15/16" × 9-13/16" (176 mm × 250 mm)), C4 □ (9" × 12-3/4" (229 mm × 324 mm)), C5 □ (6-3/8" × 9" (162 mm × 229 mm)), C6 □ (6-3/8" × 4-1/2" (162 mm × 114 mm)), DL □ (8-11/16" × 4-5/16" (220 mm × 110 mm)), Com10 (4-1/8" × 9-1/2" (104,7 mm × 241,3 mm)), Monarch (3-7/8" × 7-1/2" (98,4 mm × 190,5 mm)))
Papír vlastního formátu	Šířka papíru: 3-9/16 palců až 12-5/8 palců (90 mm až 320 mm) Délka papíru: 5-1/2 palců až 47-1/4 palců (139,7 mm až 1 200 mm)

Nepoužitelný papír

Nevkládejte do **ručního podavače** následující papír. Mohlo by dojít k záseku papíru nebo poškození stroje.

- Složený, roztržený nebo zmačkaný papír, nebo svazky listů různých formátů

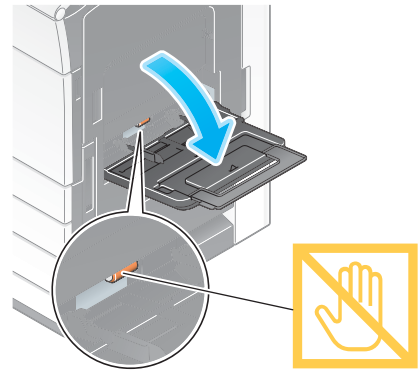


Jak vkládat papír

- 1 Otevřete **ruční podavač**.
 - Při vkládání papíru velkého formátu vysuňte **prodloužení přihrádky**.
 - Chcete-li vložit papírový pás, instalujte volitelnou **montážní soupravu MK-730**.

POZNÁMKA

*Dávejte pozor, abyste se nedotkli rukou **podávacího válečku papíru**.*



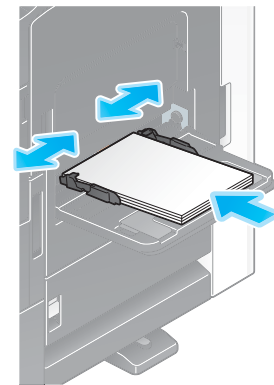
- 2 Vložte papír tiskovou stranou dolů, poté přisuňte **postranní vedení** k papíru.
 - Vložte papír do přihrádky podavače tak, aby byl přitisknut okrajem k zadní straně.

POZNÁMKA

Nevkládejte příliš mnoho listů, aby svazek papíru nepřesahoval přes značku ▼.

Pokud bude papír zvlňžený, před vložením jej vyrovnejte.


Když změníte typ papíru nebo přejdete na vlastní formát papíru, pokračujte krokem 3 a změňte nastavení stroje. Když při doplňování papíru nezměníte typ papíru nebo nepřejdete na vlastní formát papíru, můžete použít aktuální nastavení bez jakýchkoli změn.



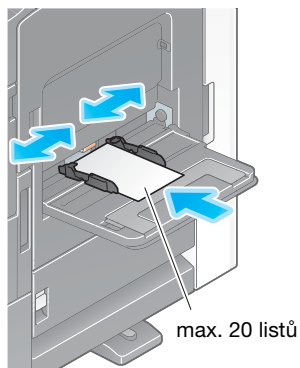
- 3 Změňte nastavení typu a formátu papíru.
 - Při vkládání jiného než obvyčejného papíru změňte nastavení typu papíru.
 - Při vkládání papíru vlastního formátu změňte nastavení typu papíru.
 - Blíže viz CD/DVD s návody k použití.

Vkládání pohlednic

Do přihrádky podavače lze vložit 20 pohlednic.

- 1 Vložte pohlednice v orientaci  tiskovou stranou dolů, jak je vidět na obrázku, poté přisuňte k papíru **postranní vedení**.

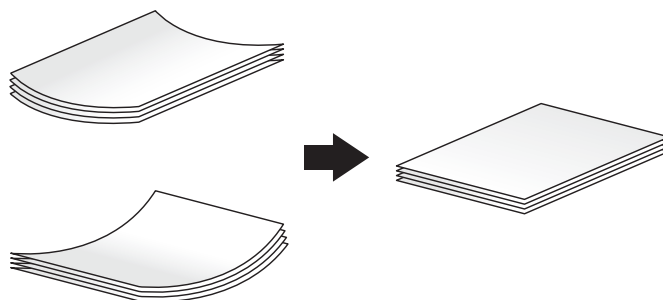
→ Vložte pohlednice do přihrádky podavače tak, aby byly přitisknuty okrajem k zadní straně.



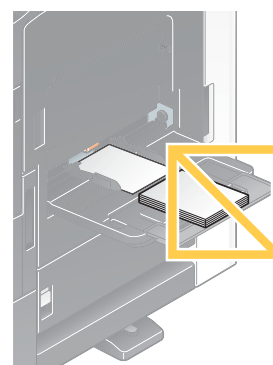
POZNÁMKA

Při vkládání pohlednic do **ručního podavače** mějte na paměti následující informaci.

→ Zvlněné pohlednice při vkládání předem vyrovnějte, jak je vidět na obrázku.



→ Nevkládejte do **ručního podavače** pohlednice navíc. Mohlo by dojít k chybě detekce formátu.



Objeví se zobrazení pro volbu typu papíru a formátu papíru.


2 Změňte nastavení formátu papíru.

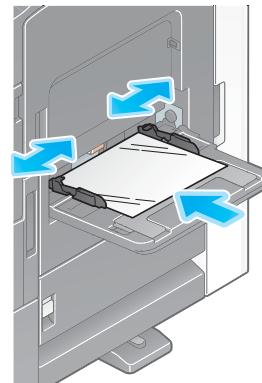
- V [Formát papíru] - [Obálka/4 × 6] ([Obálka/kartón A6]) zvolte [4 × 6] ([Kartón A6]). Zvolením [4 × 6] ([kartón A6]) se nastaví [Typ papíru] na [Silný 3].



Vkládání fólií

Do podavače lze vložit 20 fólií.

- 1 Vložte fólie tiskovou stranou nahoru v orientaci , jak je vidět na obrázku, poté přisuňte **postranní vedení** k papíru.
 - Vložte fólie do přihrádky podavače tak, aby byly přitisknuty okrajem k zadní straně.
 Objeví se zobrazení pro volbu typu papíru a formátu papíru.



2 Změňte nastavení typu papíru.

- V [Typ papíru] zvolte [Fólie].
- Na fólie lze tisknout pouze černobíle. Když je nastavena jiná funkce než černobílá a jsou zvoleny [Fólie], přečtete si hlášení na displej a klepněte na [Ano].



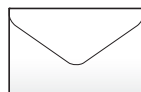
Vkládání obálek

Do podavače lze vložit 10 obálek.

Obrázek dlouhé obálky

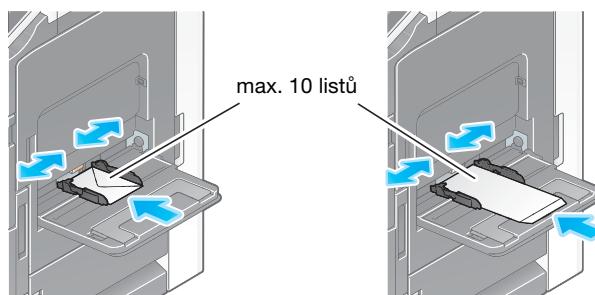


Obrázek obálky západního typu



1 Obálky vložte podle vyobrazení chlopni nahoru, poté k nim srovnejte **postranní vedení**.

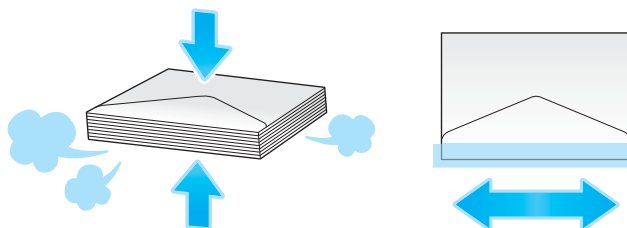
- Vložte obálky do přihrádky podavače tak, aby byly přitisknuty okrajem k zadní straně.
- Na stranu obálky s chlopní nelze tisknout.



POZNÁMKA

Při vkládání pohlednic do **ručního podavače** mějte na paměti následující informaci.

- Z obálek při vkládání vytlačte vzduch a bezpečně je přitlačte podél přehybu chlopně. V opačném případě může dojít ke zmačkání obálky nebo záseku papíru.



- Nepoužívejte obálky, které mají na chlopni lepidlo nebo ochranný pásek, nebo mají tuto část zakrytou chlopní. Mohlo by dojít k poškození stroje nebo k závadě.

- Nevkládejte do **ručního podavače** obálky navíc. Mohlo by dojít k chybě detekce formátu.



Objeví se zobrazení pro volbu typu papíru a formátu papíru.

- 2 Klepněte na [Obálka/4 × 6]/[Obálka/kartón A6] z [Formát papíru].



- 3 Zvolte formát obálky z [Obálka/4 × 6] ([Obálka/kartón A6]).

- Jsou k dispozici různé formáty obálek. Zadejte správný formát vložených obálek. Po zadání formátu obálek se automaticky nastaví [Typ papíru] na [Obálky].




POZNÁMKA

Při vkládání obálek s otevřenou chlopní zvolte také odpovídající standardní formát. Není třeba měřit rozměry obálky s otevřenou chlopní, aby se nastavil formát jako pro obálku vlastní velikosti.

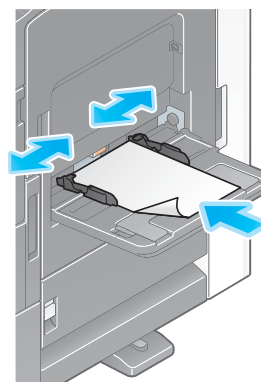
Vkládání samolepkových archů

Do přihrádky podavače lze vložit 20 samolepkových archů.

- 1 Vložte samolepkové archy v orientaci  tiskovou stranou dolů, jak je vidět na obrázku, poté přisuňte k papíru **postranní vedení**.

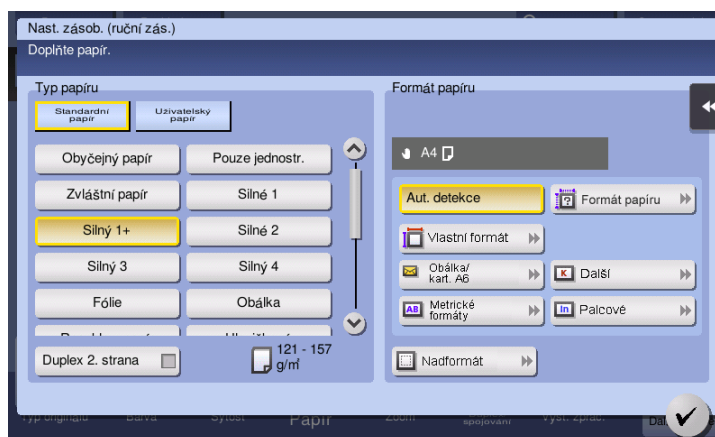
→ Vložte samolepkové archy do přihrádky podavače tak, aby byly přitisknuty okrajem k zadní straně.

Objeví se zobrazení pro volbu typu papíru a formátu papíru.



- 2 Změňte nastavení typu papíru.

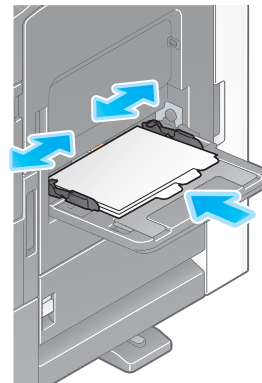
→ V [Typ papíru] zvolte [Silný 1+].



Vkládání záložkového papíru

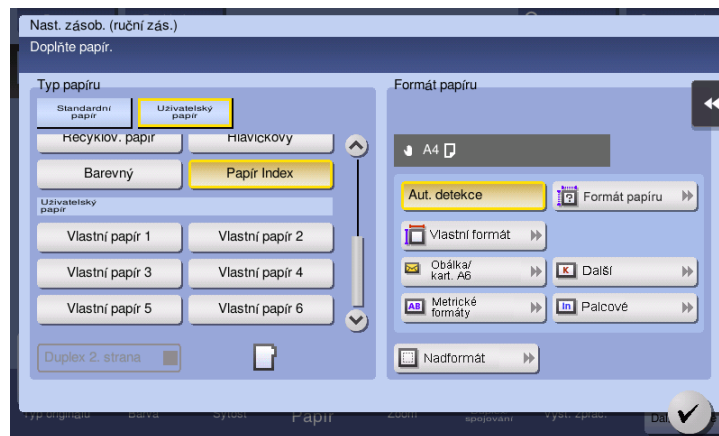
Do podavače lze vložit 20 listů záložkového papíru.

- 1 Papír vložte tiskovou stranou dolů a záložkami směrem od stroje, poté přisuňte k papíru **postranní vedení**.
 - Vložte záložkový papír do přihrádky podavače tak, aby byl přitisknut okrajem k zadní straně.



Objeví se zobrazení pro volbu typu papíru a formátu papíru.

- 2 Změňte nastavení typu papíru.
 - V [Typ papíru] zvolte [Papír Index].





Základní nastavení a operace

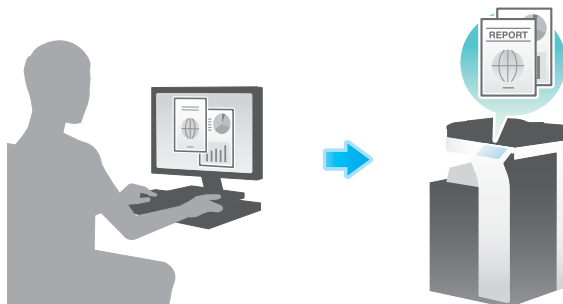
3 Základní nastavení a operace

3.1 Tisková funkce

3.1.1 Požadovaná nastavení a základní operace (pro OS Windows)

Prostřednictvím sítě si vytiskněte data vytvořená ve svém počítači.

Tato část popisuje, jak pomocí tohoto instalačního programu vytvořit základní tisková nastavení.



Příprava

Následuje popis přípravy na tisk dat. Blíže viz příslušná stránka.

Podruhé a v dalších případech již nebude tato příprava vyžadována.

- 1** Kontrola připojení kabelu (správce)
 - Zkontrolujte, jestli je stroj správně připojen k síťovému kabelu. Blíže viz s. 3-4.
- 2** Kontrola síťových nastavení tohoto stroje (správce)
 - Zkontrolujte síťová nastavení stroje. Blíže viz s. 3-4.
 - Pokud není požadováno jinak, lze používat síť s výchozím nastavením.
- 3** Instalace ovladače tiskárny
 - Instalujte v počítači ovladač tiskárny. Blíže viz s. 3-5.

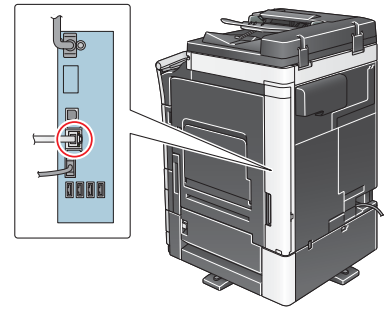
Postup operací

Následuje popis průběhu tisku dat z počítače. Blíže viz s. 3-5.

- 1** Otevření původních dat
 - V aplikačním softwaru otevřete data, která chcete vytisknout.
- 2** Tisková nastavení ovladače tiskárny
 - Zvolte ovladač tiskárny a je-li třeba, změňte před tiskem nastavení.

Kontrola připojení kabelu

Zkontrolujte připojení kabelu LAN do portu LAN stroje a jestli svítí zelená LED.



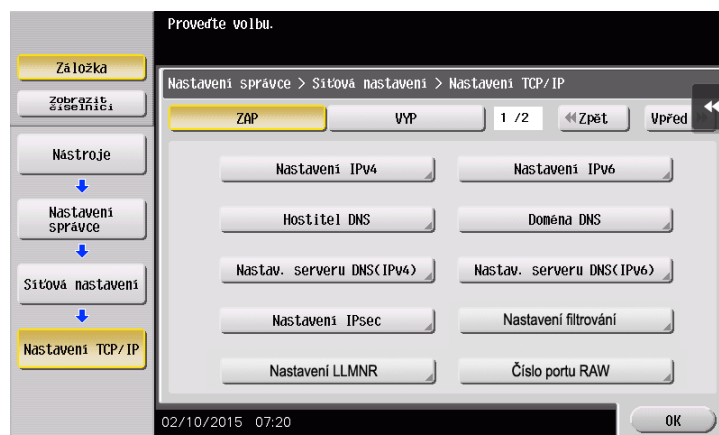
Kontrola síťových nastavení tohoto stroje

Klepněte na [Nástroje] a zvolte [Informace o zařízení]. Zkontrolujte, jestli je zobrazena adresa IP.



Tipy

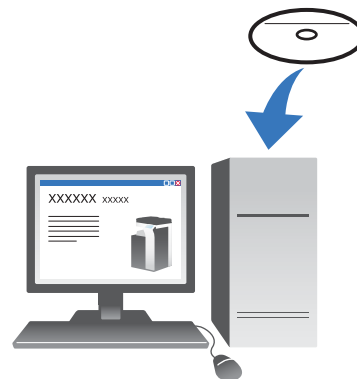
- Pro síťové připojení je obecně připraveno výchozí nastavení; některá síťová prostředí však vyžadují změnu síťových nastavení.
- Pokud není žádná adresa IP zobrazena, musíte provést síťová nastavení. Klepněte na [Nástroje] a zvolte [Nastavení správce] - [Síťová nastavení] - [Nastavení TCP/IP]. Proveďte nastavení odpovídající vašemu síťovému prostředí. Blíže viz CD/DVD s návody k použití.
- Blíže o výchozím heslu správce viz CD/DVD s návody k použití.



Instalace ovladače tiskárny

Pro instalaci ovladače tiskárny použijte instalační program.

- ✓ Tato operace vyžaduje v počítači oprávnění správce.
- 1 Vložte CD/DVD-ROM s ovladačem tiskárny do mechaniky CD/DVD-ROM v počítači.



- 2 Zvolte [Potvrďte souhlas s licenční smlouvou s koncovým uživ. softwaru.] a [Specifikujte tiskárny/MFT] a klepněte na [Další].
- 3 Zvolte na seznamu tento stroj.
 - Pokud se zobrazí více identických modelů, zkontrolujte adresy IP a zvolte správný. Blíže o kontrole adres IP na tomto stroji viz s. 3-4.
- 4 Podle potřeby zvolte [Specifikovat ručně.], zadejte typ ovladače tiskárny, který chcete instalovat.
- 5 Klepněte na [Další].
- 6 Klepněte na [Instalovat].
- 7 Klepněte na [Dokončit].

Tisk dat

- 1 V aplikačním softwaru otevřete data, která chcete vytisknout.
- 2 V nabídce [Soubor] klepněte na [Tisk].



- 3 Zvolte instalovaný ovladač tiskárny a klepněte na [Tisk].

Tipy

- Po klepnutí na [Předvolby] můžete podle požadavků změnit nastavení ovladače tiskárny.
- Pokud je na stroji aktivováno ověřování, zadejte požadovaná data, jako je jméno uživatele a heslo.

Typy ovladačů tiskáren

Zvolte ovladač tiskárny, který vyhovuje vašim požadavkům na tisk.

Typ ovladače	Popis
PCL	Standardní ovladač pro tisk běžných kancelářských dokumentů. Mezi všemi třemi ovladači nabízí tento ovladač nejrychlejší tisk.
PS	Tento ovladač je účinný pro přesná tisková data vytvořená pomocí aplikace kompatibilní s PostScriptovým softwarem od společnosti Adobe nebo jiných prodejců. Ovladač se často používá v grafických a lehkých tiskových aplikacích, kde je důležitá dobrá reprodukce barev.

3.1.2 Požadovaná nastavení a základní operace (pro Mac OS)

Prostřednictvím sítě si vytisknete data vytvořená ve svém počítači.

Tato část popisuje, jak nastavit ovladač tiskárny pro prostředí Mac OS 10.9, připojení Bonjour a používání papíru metrických formátů jako hlavní podmínky.



Příprava

Následuje popis přípravy na tisk dat. Blíže viz příslušná stránka.

Podruhé a v dalších případech již nebude tato příprava vyžadována.

- 1 Kontrola připojení kabelu (správce)
 - Zkontrolujte, jestli je stroj správně připojen k síťovému kabelu. Blíže viz s. 3-7.
- 2 Kontrola síťových nastavení tohoto stroje (správce)
 - Zkontrolujte síťová nastavení stroje. Blíže viz s. 3-8.
 - Pokud není požadováno jinak, lze používat síť s výchozím nastavením.
- 3 Instalace ovladače tiskárny
 - Instalujte v počítači ovladač tiskárny. Blíže viz s. 3-10.
- 4 Přidání a konfigurace ovladače tiskárny
 - Proveďte takové nastavení počítače, aby bylo možné tisknout data instalovaným ovladačem tiskárny. Blíže viz s. 3-10.

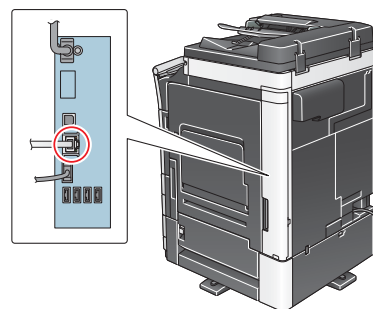
Postup operací

Následuje popis průběhu tisku dat z počítače. Blíže viz s. 3-11.

- 1 Otevření původních dat
→ V aplikačním softwaru otevřete data, která chcete vytisknout.
- 2 Tisková nastavení ovladače tiskárny
→ Zvolte ovladač tiskárny a je-li třeba, změňte před tiskem nastavení.

Kontrola připojení kabelu

Zkontrolujte připojení kabelu LAN do portu LAN stroje a jestli svítí zelená LED.



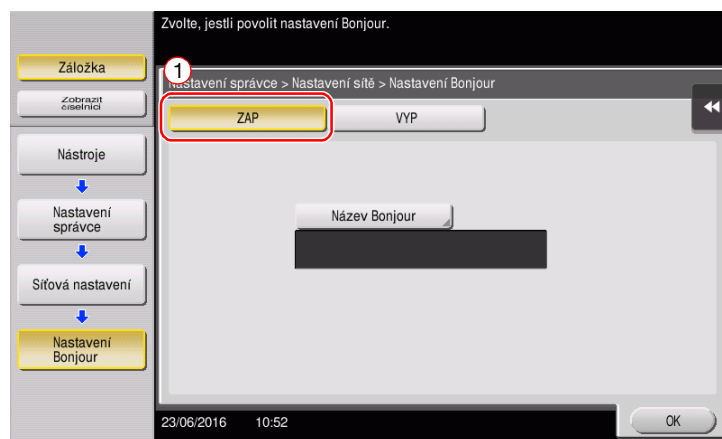
Kontrola síťových nastavení tohoto stroje

- 1 Klepněte na [Nástroje] a zvolte [Informace o zařízení]. Zkontrolujte, jestli je zobrazena adresa IP.

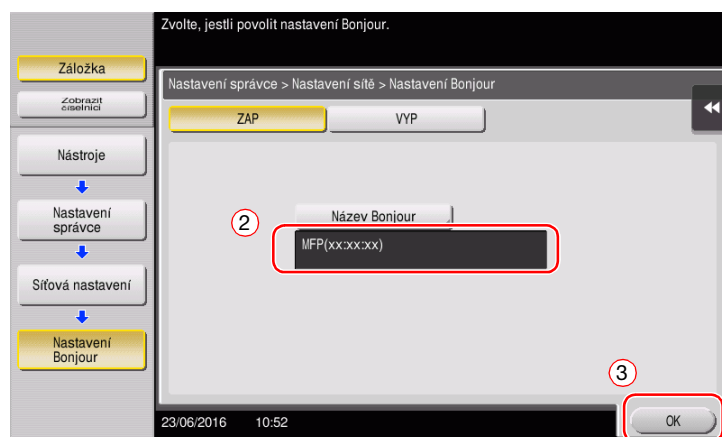


- 2 Zadejte název Bonjour. Klepněte na [Nástroje] a zvolte [Nastavení správce] - [Síťová nastavení] - [Nastavení Bonjour] - [ZAP].

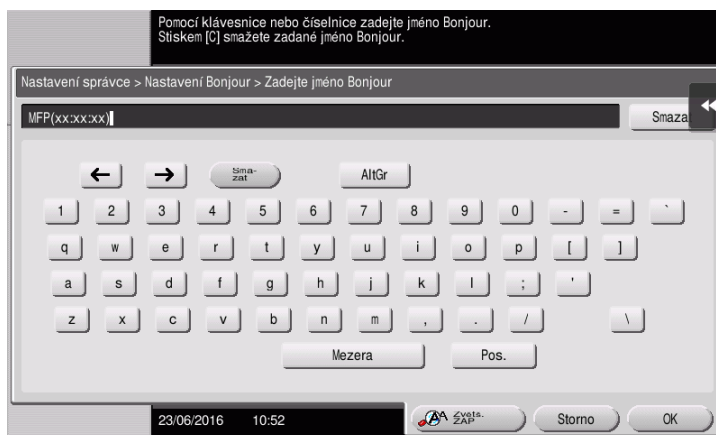
→ Blíže o výchozím heslu správce viz CD/DVD s návody k použití.



→ Název Bonjour se zobrazí na ovladači tiskárny jako název připojeného zařízení.

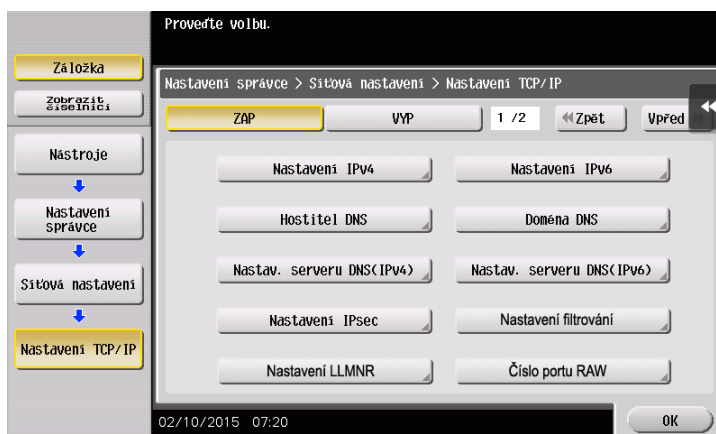


- Chcete-li změnit název Bonjour, klepněte na [Název Bonjour] a pomocí zobrazené klávesnice zadejte název.



Tipy

- Pokud není v kroku 1 zobrazena žádná adresa IP, bude třeba nastavit síť. Klepněte na [Nástroje] a zvolte [Nastavení správce] - [Síťová nastavení] - [Nastavení TCP/IP]. Provedte nastavení odpovídající vašemu síťovému prostředí. Blíže viz CD/DVD s návody k použití.
- Blíže o výchozím heslu správce viz CD/DVD s návody k použití.

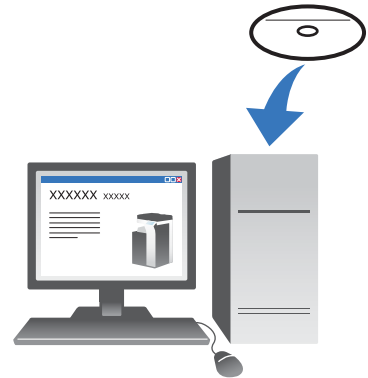


Instalace ovladače tiskárny

Pro instalaci ovladače tiskárny použijte instalační program.

✓ Tato operace vyžaduje v počítači oprávnění správce.

- 1 Vložte CD/DVD-ROM s ovladačem tiskárny do mechaniky CD/DVD-ROM v počítači.



- 2 Zvolte ovladač tiskárny a přepokopírujte jej na pracovní plochu.

Příklad: /Driver/OS_10_9_x/Letter/XXX_109.pkg (ovladač tiskárny pro Mac OS 10.9 nebo novější)

- "XXX" označuje název modelu.
- Pokud běžně používáte papír metrických formátů, vyberte ovladač tiskárny ve složce "A4".
- Poslední tři číslice v názvu ovladače tiskárny označují verzi operačního systému.



- 3 Klepněte dvakrát na soubor přepokopírovaný na ovládací plochu.
- 4 Postupujte podle pokynů zobrazovaných na monitoru, dokud se neobjeví instalační zobrazení.
- 5 Klepněte na [Install].
- 6 Když se objeví hlášení s požadavkem na zadání jména a hesla, zadejte jméno a heslo uživatele s oprávněním správce.
- 7 Klepněte na [Close].

Přidání a konfigurace ovladače tiskárny

Provedte takové nastavení počítače, aby bylo možné tisknout data instalovaným ovladačem tiskárny.

✓ Tato operace vyžaduje v počítači oprávnění správce.

- 1 V nabídce Apple klepněte na [System Preferences] - [Printers & Scanners].
- 2 Klepněte na [+].
- 3 Zvolte tiskárnu ze seznamu zobrazených tiskáren.
 - Pokud nedokážete připojený stroj rozpoznat, neboť je v seznamu stejný název výrobku uveden vícekrát, obraťte se na správce.
 - Pokud se cílová tiskárna nezobrazí, nastavte tiskárnu pomocí [Add Other Printer or Scanner] nebo [Add Printer or Scanner]. Blíže viz CD/DVD s návody k použití.
- 4 Zvolte instalované volitelné příslušenství.

Tisk dat

- 1 V aplikačním softwaru otevřete data, která chcete vytisknout.
- 2 V nabídce [File] zvolte [Print].



- 3 Zvolte název Bonjour tohoto stroje.

Tipy

- V případě potřeby můžete klepnutím na [Show Details] změnit nastavení ovladače tiskárny.

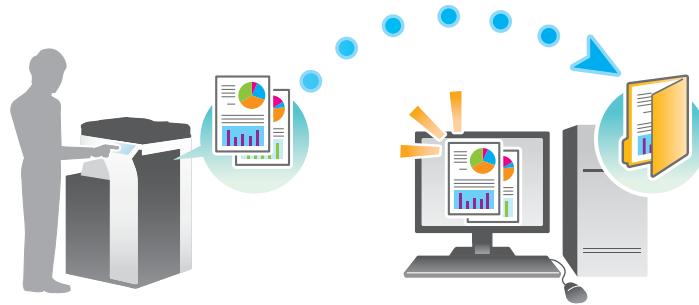
3.2 Funkce snímání pro odeslání

3.2.1 Různé způsoby přenosu

Data originálu snímaného tímto strojem lze různými způsoby odeslat a uložit.

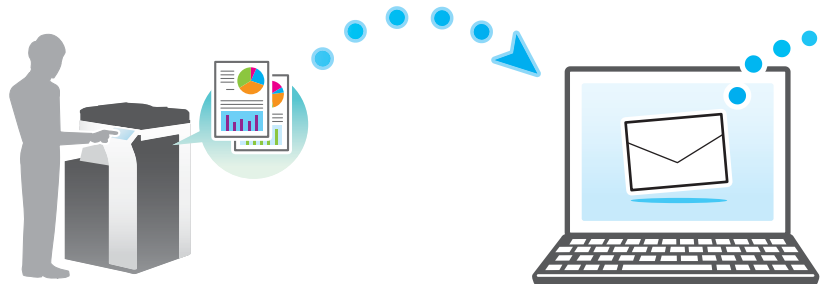
Odeslání dat do počítače (SMB Send)

Snímaná data odešlete do počítače v síti. Jakmile provedete jednu nastavení, můžete data snadno odesílat. Blíže viz s. 3-14 a s. 3-22.



Přenos dat jako příloha e-mailu (VY e-mailu)

Snímaná data odešlete jako přílohu e-mailu. Tato funkce je výhodná při odesílání dat na místo mimo místní síť. Blíže viz s. 3-31.



Uložení dat na paměťové zařízení USB (externí paměť)

Snímaná data uložte přímo na paměťovém zařízení USB připojeném k tomuto stroji. Blíže viz s. 3-68.



Různé způsoby přenosu a ukládání dat

Kromě výše uvedeného lze data odesílat a ukládat různými způsoby. Podle potřeby si zvolte vhodný způsob.

- Vyslání pokynu ke snímání z počítače (funkce Web service)
- Ukládání dat do schránek na disku (Uložit do schr. uživatele)
- Odeslání na FTP server (FTP VY)
- Odeslání na server WebDAV (Odeslat na WebDAV)



Odkaz

Blíže viz CD/DVD s návody k použití.

3.2.2 Odeslání dat do počítače s Windows (SMB Send)

Snímaná data odešlete do počítače v síti.

Jakmile provedete jednou nastavení, můžete data snadno odesílat.



Příprava

Následuje popis přípravy na odeslání snímaných dat. Blíže viz příslušná stránka.

Podruhé a v dalších případech již nebude tato příprava vyžadována.

- 1** Kontrola připojení kabelu (správce)
 - Zkontrolujte, jestli je stroj správně připojen k síťovému kabelu. Blíže viz s. 3-15.
- 2** Kontrola síťových nastavení tohoto stroje (správce)
 - Zkontrolujte síťová nastavení stroje. Blíže viz s. 3-15.
 - Pokud není požadováno jinak, lze používat síť s výchozím nastavením.
- 3** Kontrola informací o počítači
 - Zkontrolujte informace požadované pro registraci adresy a vyplňte kontrolní seznam. Blíže viz s. 3-16.
- 4** Konfigurace počítače
 - Konfigurujte nastavení pro sdílení počítače, nebo vytvořte složku vyhrazenou pro příjem souborů. Blíže viz s. 3-17.
- 5** Registrace cílů
 - Při kontrole kontrolního seznamu registrujte cíle, do kterých jsou soubory odesílány. Blíže viz s. 3-17.

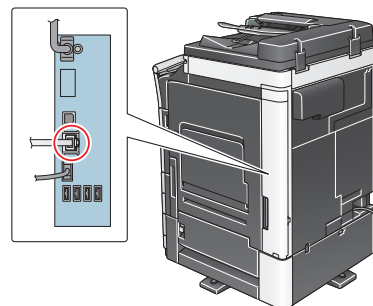
Postup operací

Následující část popisuje průběh odeslání. Blíže viz s. 3-20.

- 1 Vložení originálu
- 2 Volba cíle
 - Zvolte registrovaný cíl a zkontrolujte nastavení, jako je typ souboru a kvalita obrazu.
- 3 Stiskněte tlačítko **Start**.
 - Stisknutím tlačítka **Start** můžete snímat originál.

Kontrola připojení kabelu

Zkontrolujte připojení kabelu LAN do portu LAN stroje a jestli svítí zelená LED.



Kontrola síťových nastavení tohoto stroje

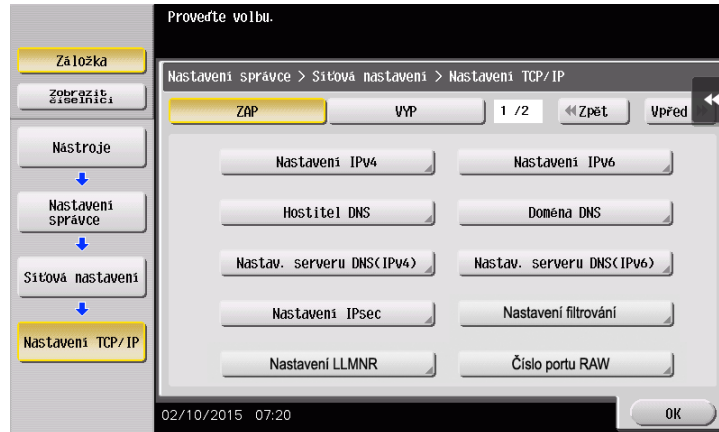
Klepněte na [Nástroje] a zvolte [Informace o zařízení]. Poté zkontrolujte, jestli je zobrazena adresa IP.



Tipy

- Pro síťové připojení je obecně připraveno výchozí nastavení; některá síťová prostředí však vyžadují změnu síťových nastavení.
- Pokud není žádná adresa IP zobrazena, musíte provést síťová nastavení. Klepněte na [Nástroje] a zvolte [Nastavení správce] - [Síťová nastavení] - [Nastavení TCP/IP]. Proveďte nastavení odpovídající vašemu síťovému prostředí. Blíže viz CD/DVD s návody k použití.

- Blíže o výchozím heslu správce viz CD/DVD s návody k použití.



Kontrolní seznam

Při zapisování do níže uvedeného kontrolního seznamu zkontrolujte údaje o počítači a vytvořte nastavení pro přípravu. Vyplněný kontrolní seznam slouží pro registraci adresy.

Název	Vyplňovaný sloupec	Podrobnosti
Adresa hostitele	Název hostitele nebo adresa IP, na kterou jsou snímána data odesílána	s. 3-16
Cesta k souboru	Název složky vyhrazené pro příjem snímaných dat	s. 3-17
ID uživatele	Jméno uživatele požadované pro přihlášení k počítači	s. 3-16
Heslo	Heslo požadované pro přihlášení k počítači <ul style="list-style-type: none"> • Do tohoto sloupce byste neměli z bezpečnostních důvodů nic zadávat. 	Obratťe se na správce systému.

Kontrola informací o počítači

Zkontrolujte adresu hostitele a ID uživatele a zapište je.

- 1 V počítači vyvolejte okno Vlastnosti.
 - Ve Windows 8.1/10 stiskněte klávesu [Windows] (⊞) a současně i klávesu [X] a poté v zobrazené nabídce zvolte [Vlastnosti systému].
 - Ve Windows 7 zvolte v nabídce Start [Počítač] - [Vlastnosti systému].
- 2 Zkontrolujte název počítače a zapište si jej do sloupce kontrolního seznamu s adresou hostitele.
- 3 Otevřete příkazový řádek.
 - Ve Windows 8.1/10 stiskněte klávesu [Windows] (⊞) a současně i klávesu [X] a poté v zobrazené nabídce zvolte [Příkazový řádek].
 - Ve Windows 7 zvolte v nabídce Start [Všechny programy] - [Příslušenství] - [Příkazový řádek].
- 4 Zkontrolujte název počítače a zapište si jej do sloupce kontrolního seznamu ID uživatele.

Konfigurace počítače

Vytvořte novou složku a povolte její sdílení.

- ✓ Tato operace vyžaduje v počítači oprávnění správce.
- 1 Zobrazte okno centra síťových připojení a sdílení a proveďte nastavení pro sdílení.
 - Ve Windows 8.1/10 stiskněte klávesu [Windows] (☰) a současně i klávesu [X] a v zobrazené nabídce volte [Ovládací panely] - [Centrum síťových připojení a sdílení] - [Změnit pokročilé nastavení sdílení], poté zaškrtněte políčko [Zapnout sdílení souborů a tiskáren].
 - Ve Windows 7 zvolte v nabídce Start [Ovládací panely] - [Síť a Internet] - [Centrum síťových připojení a sdílení] - [Změnit pokročilé nastavení sdílení] a zaškrtněte políčko [Zapnout sdílení souborů a tiskáren].
- 2 Vytvořte novou složku a запиšte si název složky do kontrolního seznamu do sloupce cesty k souboru.
- 3 Zkonfigurujte nastavení tak, abyste sdíleli složku vytvořenou v kroku 2. Klepněte pravým tlačítkem myši na danou složku a následně klepněte na [Vlastnosti].
- 4 Klepněte na kartu [Sdílení] a poté na [Rozšířené možnosti sdílení].
- 5 Označte políčko [Sdílet tuto složku] a následně klepněte na [Povolení].
- 6 Zvolte [Všichni] ze seznamu [Názvy skupin nebo uživatelů:] a poté označte všechna zatrhávací políčka [Povolit].

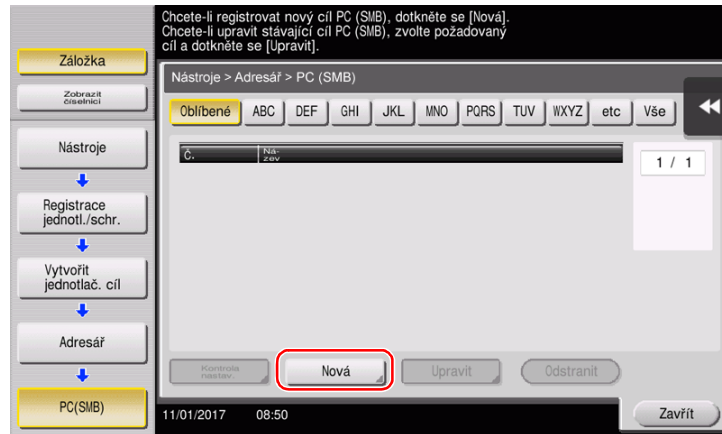
Registrace cílů

Při kontrole vytvořeného kontrolního seznamu registrujte složku pro příjem snímaných dat jako adresář v tomto stroji.

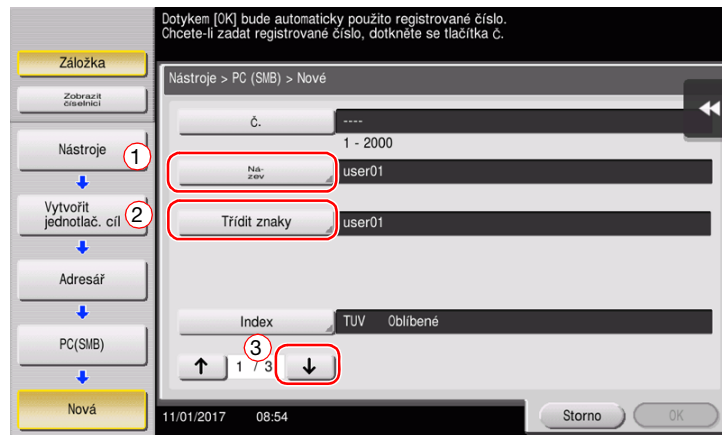
- 1 Klepněte na [Nástroje] a zvolte [Registrace jednotl./schr.] - [Vytvořit jednotlač. cíl] - [Adresář] - [PC(SMB)].



- 2 Klepněte na [Nová].

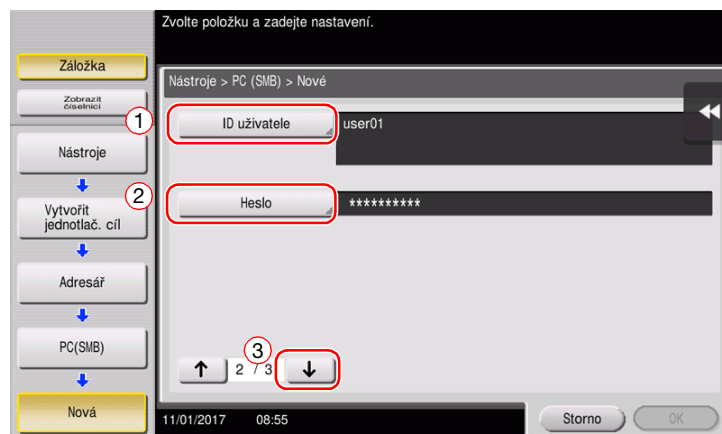


- 3 Jako [Název] zadejte název, který se bude zobrazovat na přiřazeném tlačítku.
→ Do [Třídít znaky] zadejte stejný název jako v [Název].

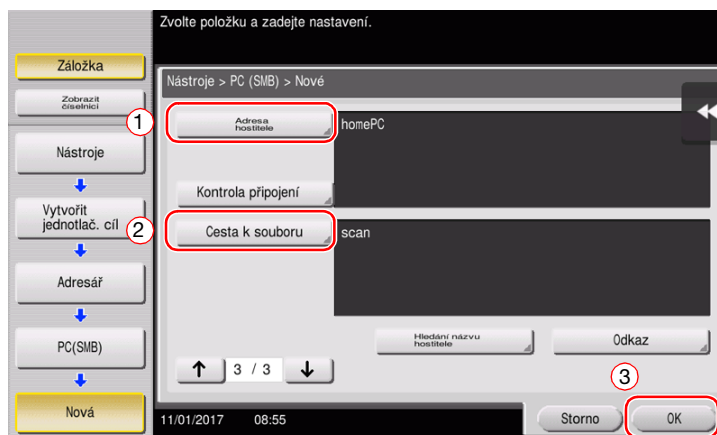


- Nastavuje vhodný název pro třídění pro název, který jste zadali do [Název], do [Index]. Chcete-li toto nastavení změnit, klepněte na [Index].

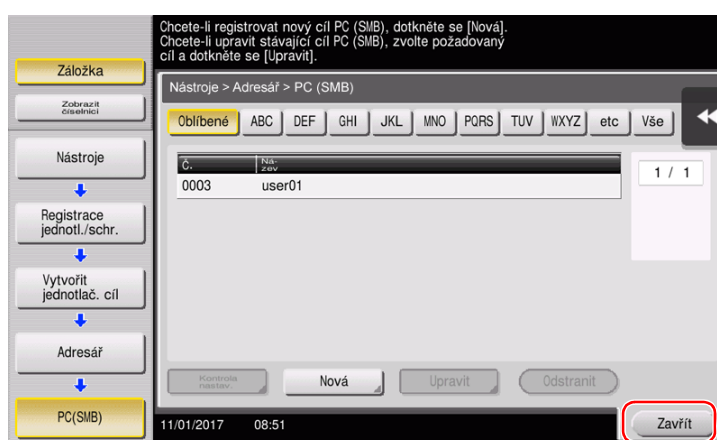
- 4 Při kontrole kontrolního seznamu zadejte ID uživatele a heslo, které jste si zapsali.



- 5 Při kontrole kontrolního seznamu zadejte adresu hostitele a cestu k souboru, které jste si zapsali.

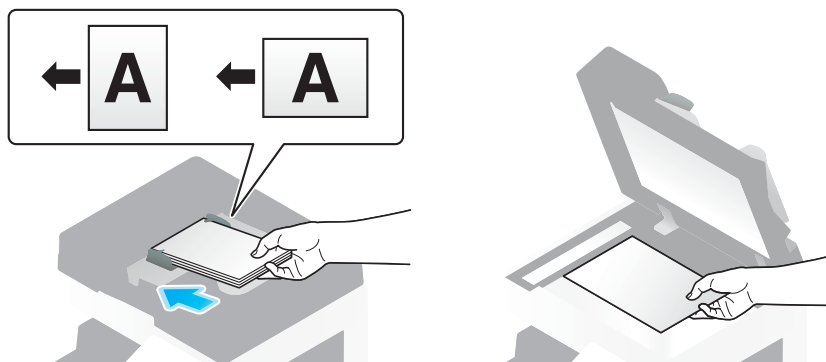


- 6 Klepněte na [Zavřít].

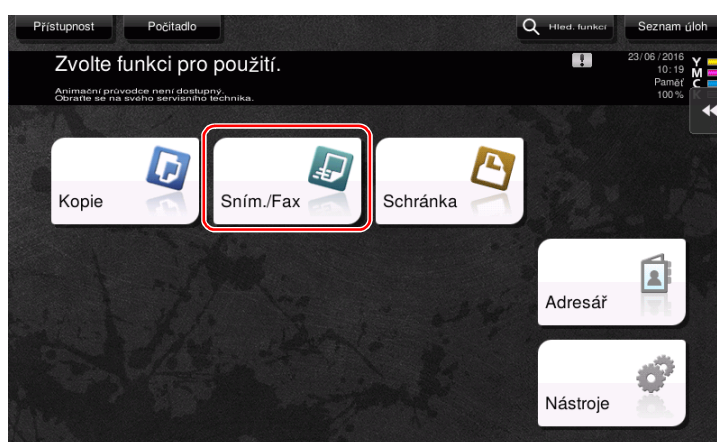


Odeslání originálu

- 1 Vložte originál.



- 2 Klepněte na [Sním./Fax].



- 3 Zvolte cíl.



4 Podle potřeby zkontrolujte nastavení.

→ Klepněte na [Kontrola nast.] a zkontrolujte nastavení.



→ Nastavení můžete zkontrolovat pomocí tlačítek zobrazených na **dotykovém panelu**.

→ Chcete-li nastavení zkontrolovat, klepněte na **dotykovém panelu** na požadované tlačítko.

Nastavení	Popis
[1str./oboustr.]	Zvolte, jestli snímat jednu nebo obě strany originálu.
[Rozlišení]	Zadejte rozlišení pro snímání.
[Barva]	Zvolte, jestli originál snímat v barevném nebo černobílém režimu.
[Typ souboru]	Zvolte typ souboru, ve kterou budou uložena snímaná data.
[Formát sním.]	Zadejte formát snímaného originálu.
[Náz.soub./Předm./Ostatní]	Změňte název souboru nebo předmět e-mailu, který bude odeslán.
[Odděl. sním.]	Pokud nelze všechny stránky originálu vložit současně do ADF , změňte toto nastavení na ZAP. Stránky originálu můžete vložit v několika dávkách a pracovat s nimi jako s jedinou úlohou. Blíže o použití funkce odděleného snímání viz CD/DVD s návody k použití.

5 Stiskněte tlačítko **Start**.

3.2.3 Odeslání dat do počítače Mac (SMB Send)

Snímaná data odešlete do počítače v síti.

Jakmile provedete jednou nastavení, můžete data snadno odesílat.



Příprava

Následuje popis přípravy na odeslání snímaných dat. Blíže viz příslušná stránka.

Podruhé a v dalších případech již nebude tato příprava vyžadována.

- 1** Kontrola připojení kabelu (správce)
 - Zkontrolujte, jestli je stroj správně připojen k síťovému kabelu. Blíže viz s. 3-23.
- 2** Kontrola síťových nastavení tohoto stroje (správce)
 - Zkontrolujte síťová nastavení stroje. Blíže viz s. 3-23.
- 3** Kontrola informací o počítači
 - Zkontrolujte informace požadované pro registraci adresy a vyplňte kontrolní seznam. Blíže viz s. 3-25.
- 4** Konfigurace počítače
 - Konfigurujte nastavení pro sdílení počítače, nebo vytvořte složku vyhrazenou pro příjem souborů. Blíže viz s. 3-25.
- 5** Registrace cílů
 - Při kontrole kontrolního seznamu registrujte cíle, do kterých jsou soubory odesílány. Blíže viz s. 3-26.

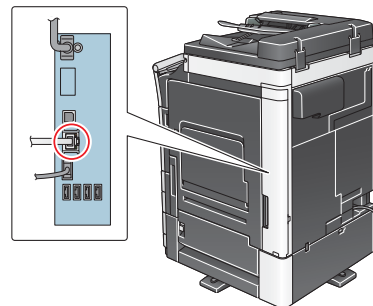
Postup operací

Následující část popisuje průběh odeslání. Blíže viz s. 3-29.

- 1 Vložení originálu
- 2 Volba cíle
 - Zvolte registrovaný cíl a zkontrolujte nastavení, jako je typ souboru a kvalita obrazu.
- 3 Stiskněte tlačítko **Start**.
 - Stisknutím tlačítka **Start** můžete snímat originál.

Kontrola připojení kabelu

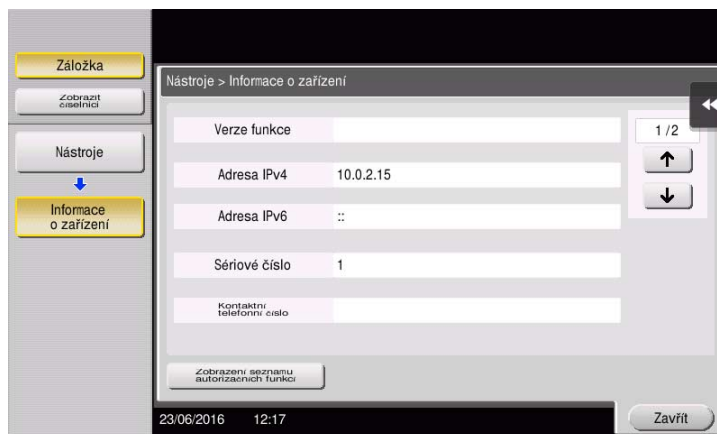
Zkontrolujte připojení kabelu LAN do portu LAN stroje a jestli svítí zelená LED.



Kontrola síťových nastavení tohoto stroje

Klepněte na [Nástroje] a zvolte [Informace o zařízení].

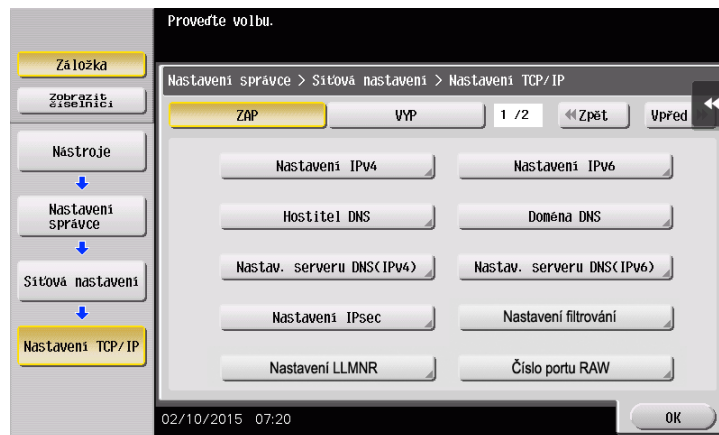
Zkontrolujte, jestli je zobrazena adresa IP.



Tipy

- Pokud není žádná adresa IP zobrazena, musíte provést síťová nastavení. Klepněte na [Nástroje] a zvolte [Nastavení správce] - [Síťová nastavení] - [Nastavení TCP/IP]. Proveďte nastavení odpovídající vašemu síťovému prostředí. Blíže viz CD/DVD s návody k použití.

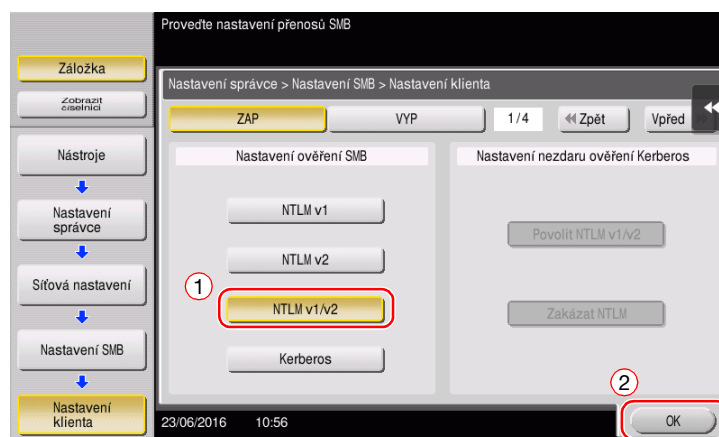
- Blíže o výchozím heslu správce viz CD/DVD s návody k použití.



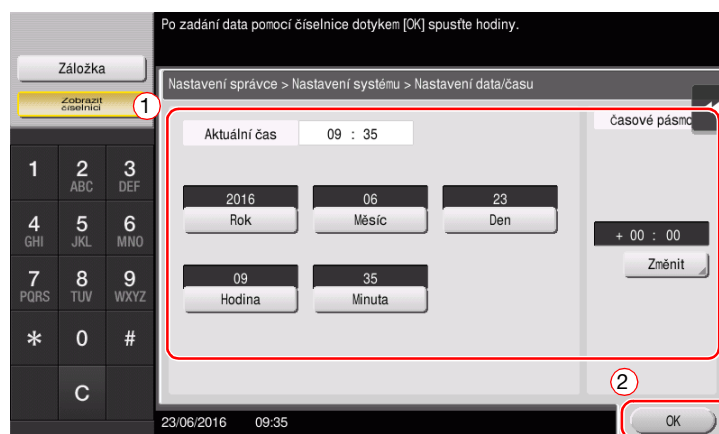
Konfigurace stroje

Jsou vyžadována následující nastavení.

- Zvolte [NTLM v1/v2] v [Nástroje] - [Nastavení správce] - [Síťová nastavení] - [Nastavení SMB] - [Nastavení klienta] a klepněte na [OK].



- Zvolte [Nástroje] - [Nastavení správce] - [Nastav. systému] - [Nastavení data/času] a zadejte stejný datum a čas a časové pásmo mezi tímto strojem a vaším počítačem, a poté klepněte na [OK].



Kontrolní seznam

Při zapisování do níže uvedeného kontrolního seznamu zkontrolujte údaje o počítači a vytvořte nastavení pro přípravu. Vyplněný kontrolní seznam slouží pro registraci adresy.

Název	Vyplňovaný sloupec	Podrobnosti
Adresa hostitele	Název hostitele nebo adresa IP, na kterou jsou snímána data odesílána	s. 3-25
Cesta k souboru	Název složky vyhrazené pro příjem snímaných dat	s. 3-25
ID uživatele	Jméno uživatele požadované pro přihlášení k počítači	s. 3-25
Heslo	Heslo požadované pro přihlášení k počítači <ul style="list-style-type: none"> Z bezpečnostních důvodů se nedoporučuje zde zadávat heslo. 	Obrat'te se na správce systému.

Kontrola informací o počítači

Zkontrolujte adresu hostitele a ID uživatele a zapište je.

- ✓ Tato operace vyžaduje v počítači oprávnění správce.
- ➔ Zkontrolujte adresu IP a jméno uživatele a zapište si je do sloupců kontrolního seznamu adresa hostitele a ID uživatele.

Konfigurace počítače

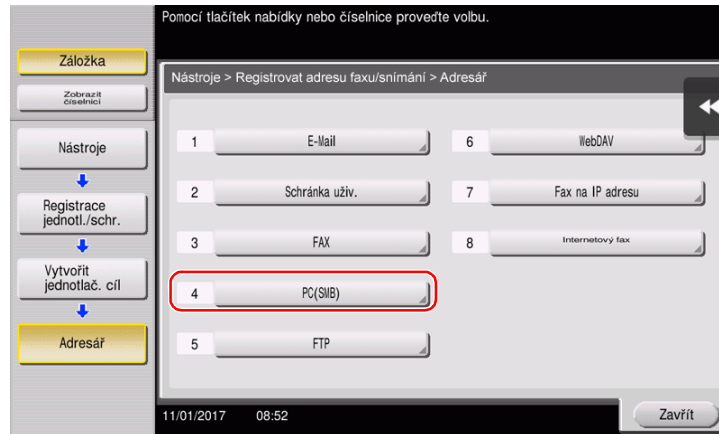
Vytvořte novou složku a povolte její sdílení.

- ✓ Tato operace vyžaduje v počítači oprávnění správce.
- 1** Vytvořte novou složku a zapište si název složky do kontrolního seznamu do sloupce cesty k souboru.
- 2** Povolte sdílení složky. V nabídce Apple zvolte [System Preferences] - [Sharing].
- 3** Označte políčko [File Sharing] a následně klepněte na [Options...].
- 4** Označte políčka [Share files and folders using SMB] a uživatelského jména, poté klepněte na [Done].
- 5** V rámci položky [Shared Folders:] klepněte na [+].
- 6** Zvolte novou složku a klepněte na [Add].
- 7** Klepněte na novou složku a zkontrolujte oprávnění k přístupu.
Pokud je oprávnění k přístupu změněno na [Read & Write], je nastavení dokončeno.

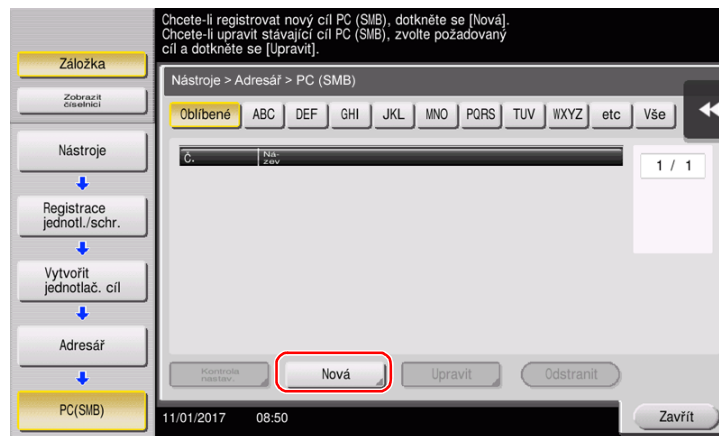
Registrace cílů

Při kontrole vytvořeného kontrolního seznamu registrujte složku pro příjem snímaných dat jako adresář v tomto stroji.

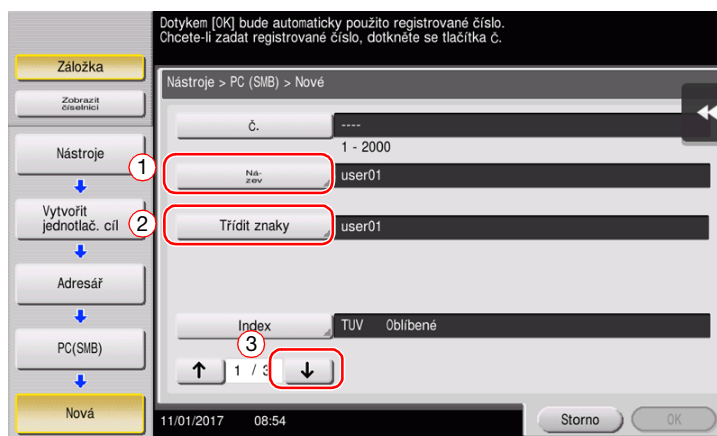
- 1 Klepněte na [Nástroje] a zvolte [Registrace jednotl./schr.] - [Vytvořit jednotlač. cíl] - [Adresář] - [PC(SMB)].



- 2 Klepněte na [Nová].

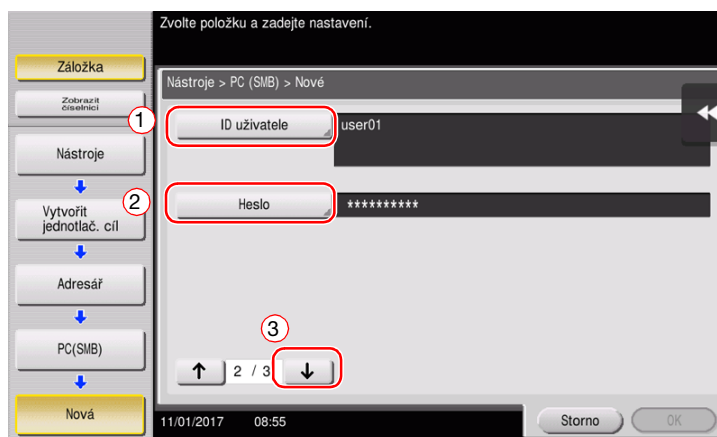


- 3 Jako [Název] zadejte název, který se bude zobrazovat na přiřazeném tlačítku.
 → Do [Třídít znaky] zadejte stejný název jako v [Název].

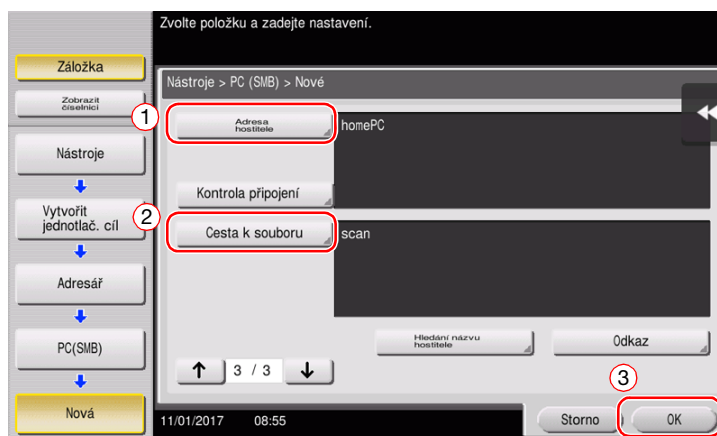


- Nastavuje vhodný název pro třídění pro název, který jste zadali do [Název], do [Index]. Chcete-li toto nastavení změnit, klepněte na [Index].

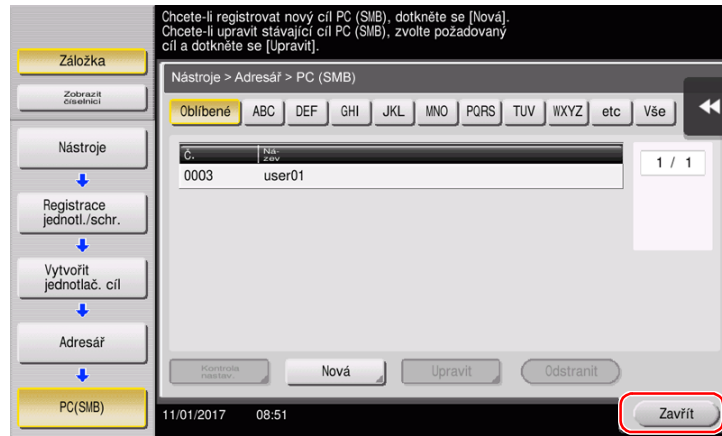
- 4 Při kontrole kontrolního seznamu zadejte ID uživatele a heslo, které jste si zapsali.



- 5 Při kontrole kontrolního seznamu zadejte adresu hostitele a cestu k souboru, které jste si zapsali.

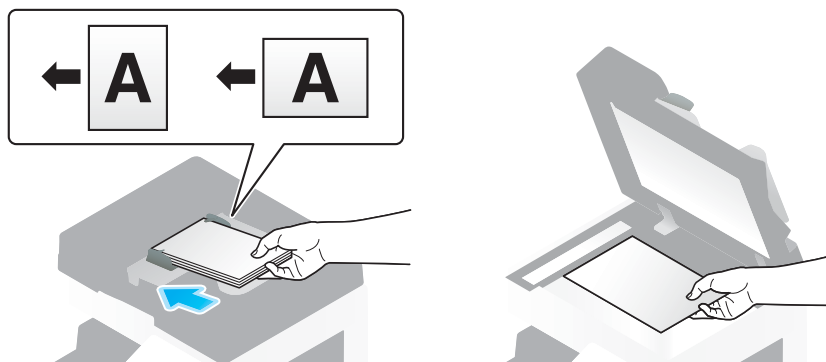


6 Klepněte na [Zavřít].

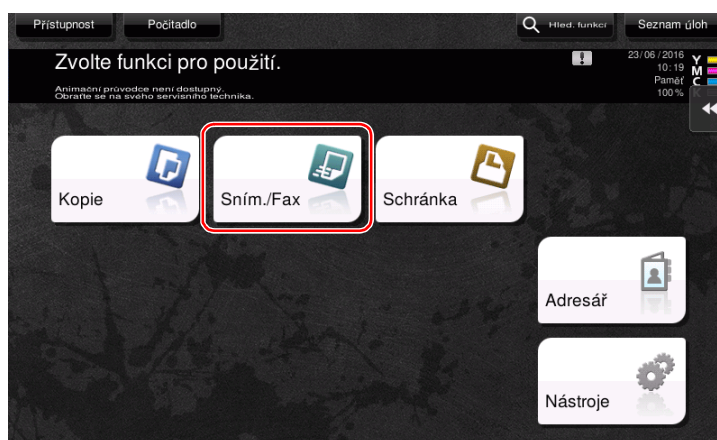


Odeslání originálu

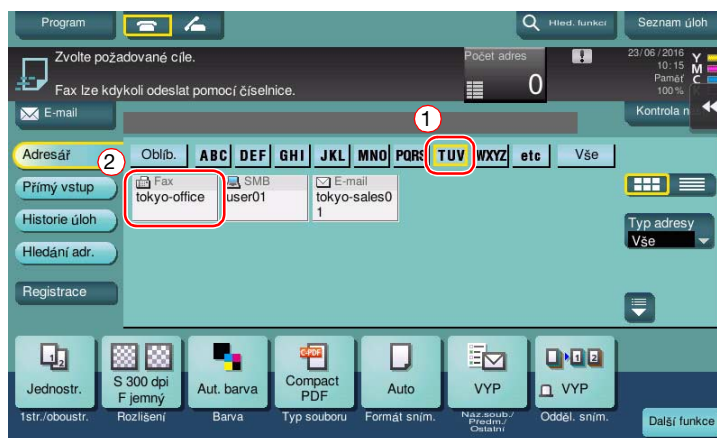
- 1 Vložte originál.



- 2 Klepněte na [Sním./Fax].

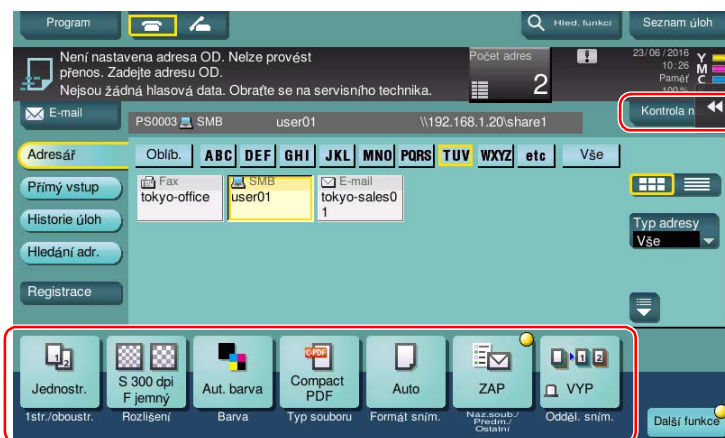


- 3 Zvolte cíl.



4 Podle potřeby zkontrolujte nastavení.

→ Klepněte na [Kontrola nast.] a zkontrolujte nastavení.



→ Nastavení můžete zkontrolovat pomocí tlačítek zobrazených na **dotykovém panelu**.

→ Chcete-li nastavení zkontrolovat, klepněte na **dotykovém panelu** na požadované tlačítko.

Nastavení	Popis
[1str./oboustr.]	Zvolte, jestli snímat jednu nebo obě strany originálu.
[Rozlišení]	Zadejte rozlišení pro snímání.
[Barva]	Zvolte, jestli originál snímat v barevném nebo černobílém režimu.
[Typ souboru]	Zvolte typ souboru, ve kterou budou uložena snímaná data.
[Formát sním.]	Zadejte formát snímaného originálu.
[Náz.soub./Předm./Ostatní]	Změňte název souboru nebo předmět e-mailu, který bude odeslán.
[Odděl. sním.]	Pokud nelze všechny stránky originálu vložit současně do ADF , změňte toto nastavení na ZAP. Stránky originálu můžete vložit v několika dávkách a pracovat s nimi jako s jedinou úlohou. Blíže o použití funkce odděleného snímání viz CD/DVD s návody k použití.

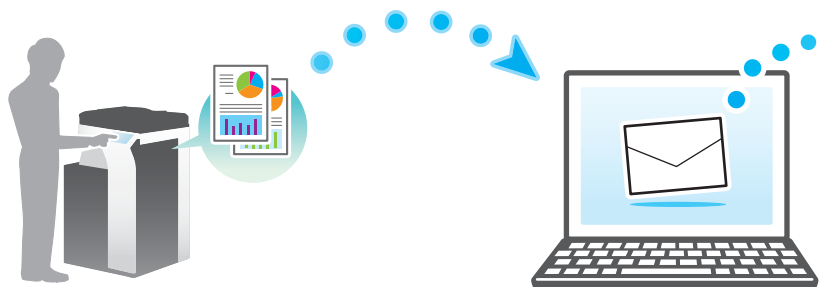
5 Stiskněte tlačítko **Start**.



3.2.4 Přenos snímaných dat e-mailem (VY e-mailu)

Snímaná data odešlete jako přílohu e-mailu.

Tato funkce umožňuje přijímat data na vzdáleném místě, což je užitečné v případě, kdy potřebujete rychle doručit důležitý dokument.



Příprava

Následuje popis přípravy na odeslání snímaných dat. Blíže viz příslušná stránka.

Podruhé a v dalších případech již nebude tato příprava vyžadována.

- 1 Kontrola připojení kabelu (správce)
 - Zkontrolujte, jestli je stroj správně připojen k síťovému kabelu. Blíže viz s. 3-32.
- 2 Kontrola síťových nastavení tohoto stroje (správce)
 - Zkontrolujte síťová nastavení stroje. Blíže viz s. 3-32.
- 3 Konfigurace prostředí pro přenos e-mailů (správce)
 - Konfigurujte server pro VY e-mailu. Blíže viz s. 3-33.
- 4 Konfigurace informací o správci (správce)
 - Registrujte jméno správce a e-mailovou adresu, použité jako adresa odesilatele e-mailu, který má být odeslán. Blíže viz s. 3-34.

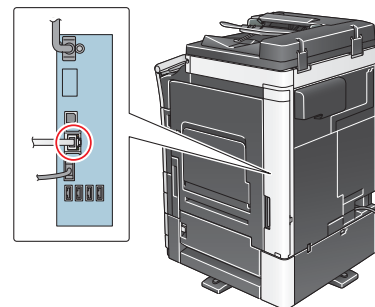
Postup operací

Následující část popisuje průběh odesílání. Blíže viz s. 3-35.

- 1 Vložení originálu
- 2 Zadání cíle
 - Zadejte cílovou e-mailovou adresu a zkontrolujte nastavení, jako typ souboru a kvalitu obrazu.
- 3 Stiskněte tlačítko **Start**.
 - Stisknutím tlačítka **Start** můžete snímat originál.

Kontrola připojení kabelu

Zkontrolujte připojení kabelu LAN do portu LAN stroje a jestli svítí zelená LED.



Kontrola síťových nastavení tohoto stroje

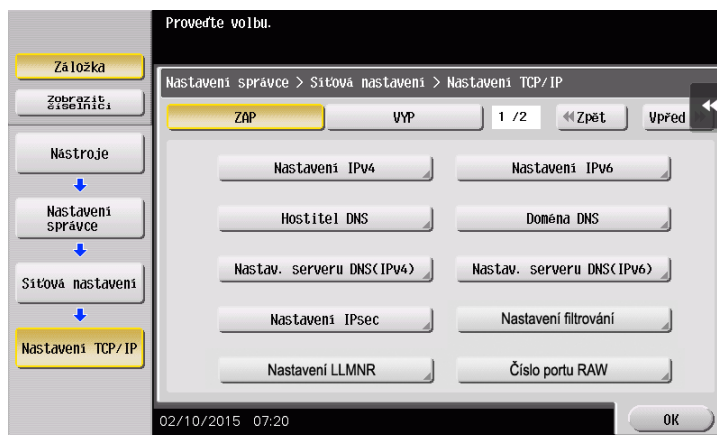
Klepněte na [Nástroje] a zvolte [Informace o zařízení].

Zkontrolujte, jestli je zobrazena adresa IP.



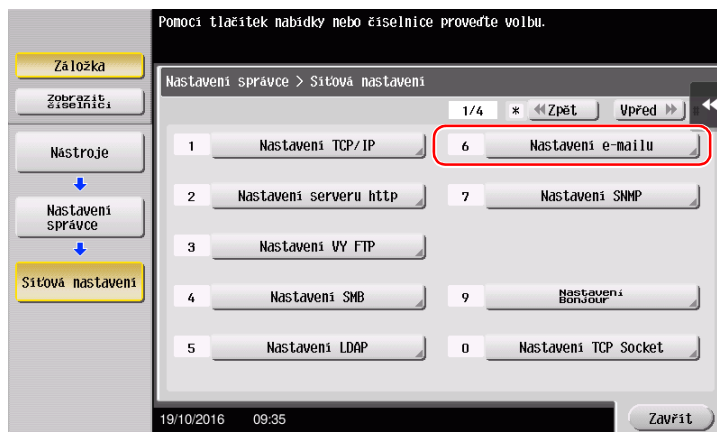
Tipy

- Pro síťové připojení je obecně připraveno výchozí nastavení; některá síťová prostředí však vyžadují změnu síťových nastavení.
- Pokud není žádná adresa IP zobrazena, musíte provést síťová nastavení. Klepněte na [Nástroje] a zvolte [Nastavení správce] - [Síťová nastavení] - [Nastavení TCP/IP]. Proveďte nastavení odpovídající vašemu síťovému prostředí. Blíže viz CD/DVD s návody k použití.
- Blíže o výchozím heslu správce viz CD/DVD s návody k použití.

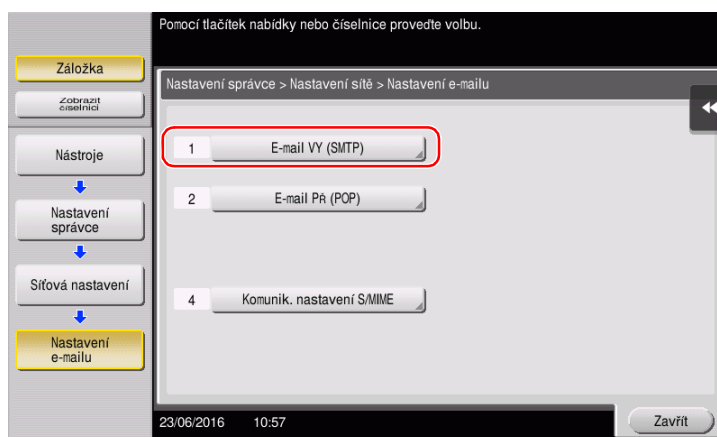


Konfigurace prostředí pro přenos e-mailů

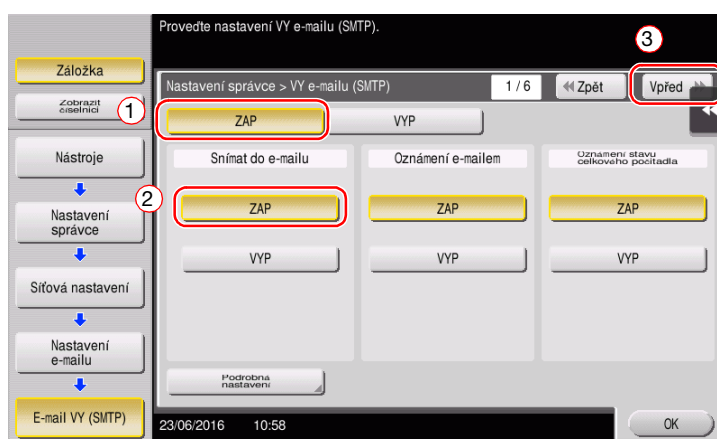
- 1 Klepněte na [Nástroje] a zvolte [Nastavení správce] - [Síťová nastavení] - [Nastavení e-mailu].
→ Blíže o výchozím heslu správce viz CD/DVD s návody k použití.



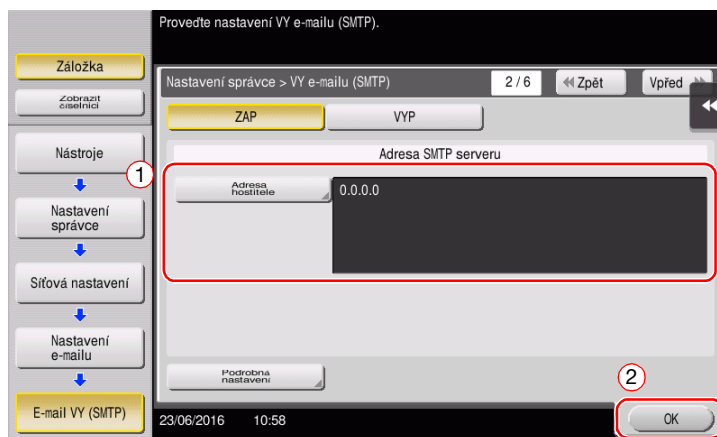
- 2 Klepněte na [E-mail VY (SMTP)].



- 3 Zvolením [ZAP] aktivujete nastavení E-mail VY (SMTP) a funkci VY e-mailu.

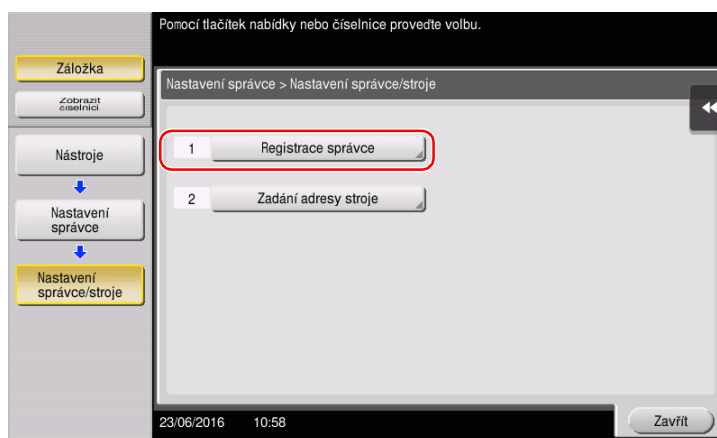


4 Zadejte adresa SMTP serveru.

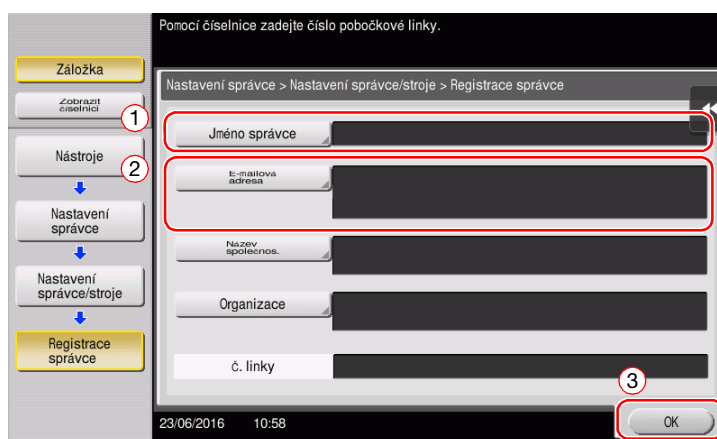


Konfigurace informací o správci

1 Klepněte na [Nástroje] a zvolte [Nastavení správce] - [Nastavení správce/stroje] - [Registrace správce].

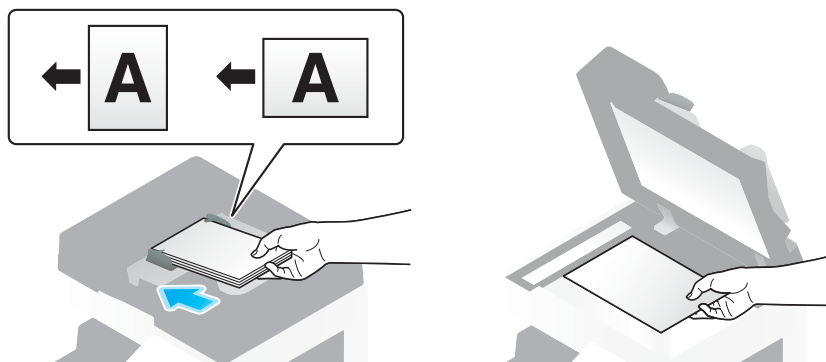


2 Zadejte požadované informace a poté klepněte na [OK].

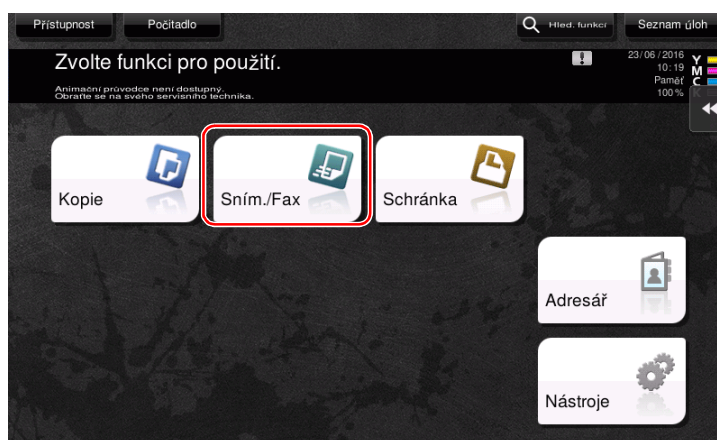


Odeslání originálu

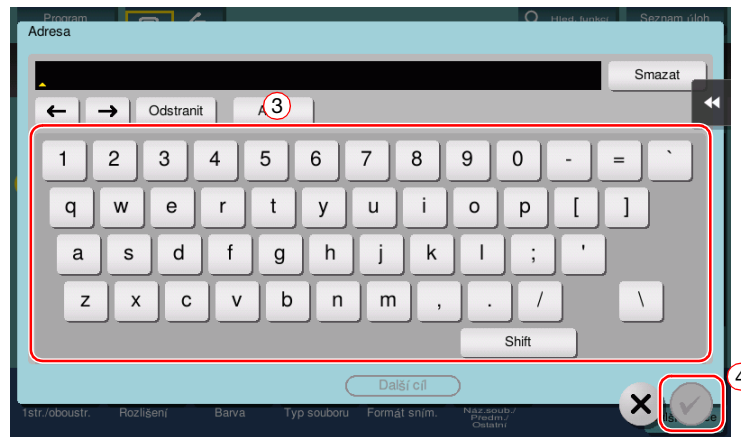
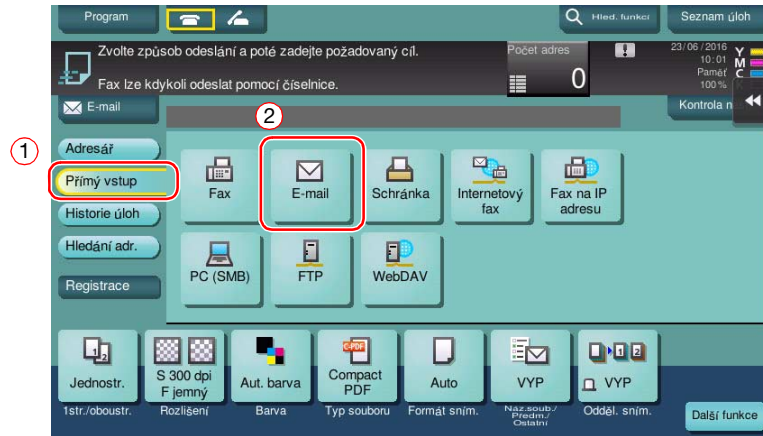
- 1 Vložte originál.



- 2 Klepněte na [Sním./Fax].

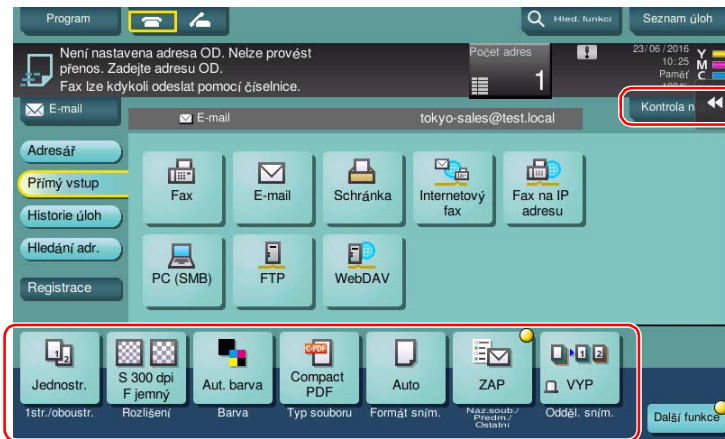


3 Zadejte cíl.



4 Podle potřeby zkontrolujte nastavení.

→ Klepněte na [Kontrola nast.] a zkontrolujte nastavení.



→ Nastavení můžete zkontrolovat pomocí tlačítek zobrazených na **dotykovém panelu**.

→ Chcete-li nastavení zkontrolovat, klepněte na **dotykovém panelu** na požadované tlačítko.

Nastavení	Popis
[1str./oboustr.]	Zvolte, jestli snímat jednu nebo obě strany originálu.
[Rozlišení]	Zadejte rozlišení pro snímání.
[Barva]	Zvolte, jestli originál snímat v barevném nebo černobílém režimu.
[Typ souboru]	Zvolte typ souboru, ve kterou budou uložena snímaná data.
[Formát sním.]	Zadejte formát snímaného originálu.
[Náz.soub./Předm./Ostatní]	Změňte název souboru nebo předmět e-mailu, který bude odeslán.
[Odděl. sním.]	Pokud nelze všechny stránky originálu vložit současně do ADF , změňte toto nastavení na ZAP. Stránky originálu můžete vložit v několika dávkách a pracovat s nimi jako s jedinou úlohou. Blíže o použití funkce odděleného snímání viz CD/DVD s návody k použití.

5 Stiskněte tlačítko **Start**.

3.3 Funkce faxu

3.3.1 Požadované nastavení a základní operace

Tato část popisuje nastavení požadované pro odesílání a příjem faxů po telefonní lince i základní operace.



Tipy

- Pro použití funkce faxu musí být na stroji instalována volitelná **souprava faxu**.

Příprava

Následuje popis přípravy na odeslání faxu. Blíže viz příslušná stránka.

Podruhé a v dalších případech již nebude tato příprava vyžadována.

- 1 Kontrola připojení kabelu (správce)
 - Zkontrolujte, jestli je stroj správně připojen k telefonní lince. Blíže viz s. 3-39.
- 2 Registrace informací o přenosu (správce)
 - Zadejte jméno a číslo faxu, které se mají zobrazovat jako odesílatel při odesílání faxu z tohoto stroje. Blíže viz s. 3-40.
- 3 Výběr způsobu provádění volby čísla (správce)
 - Vyberte způsob provádění volby čísla vhodný pro vaše prostředí. Blíže viz s. 3-41.

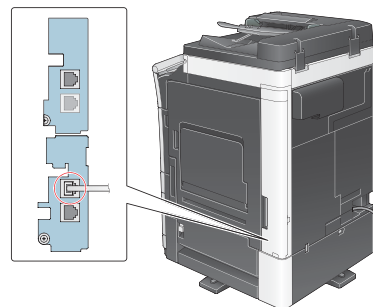
Postup operací

Následuje popis odeslání faxu. Blíže viz s. 3-42.

- 1 Vložení originálu
- 2 Zadání cíle
 - Zadejte číslo cílového faxu a zkontrolujte nastavení, jako je kvalita obrazu.
- 3 Stiskněte tlačítko **Start**.
 - Stisknutím tlačítka **Start** můžete odeslat originál.

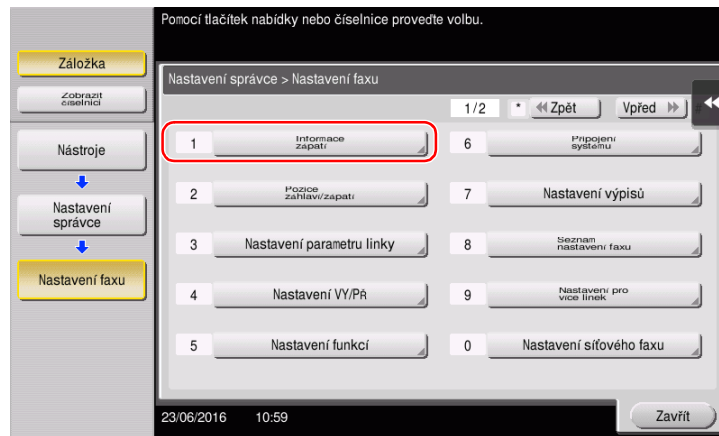
Kontrola připojení kabelu

Zkontrolujte, jestli je do portu stroje LINE připojen standardizovaný konektor.

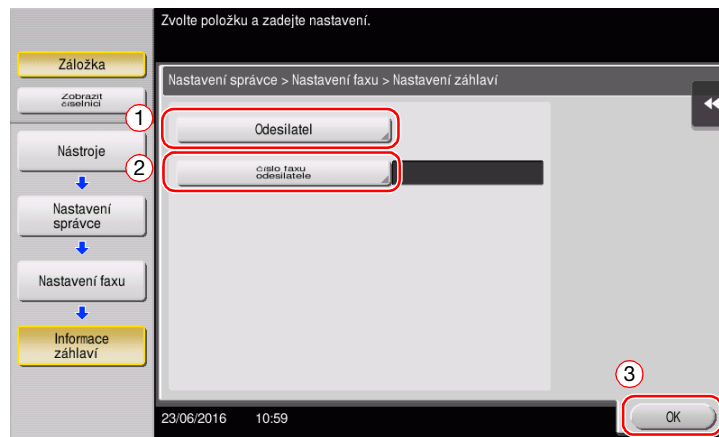


Registrace informací o přenosu

- 1 Klepněte na [Nástroje] a zvolte [Nastavení správce] - [Nastavení faxu] - [Informace zápatí].
→ Blíže o výchozím heslu správce viz CD/DVD s návody k použití.

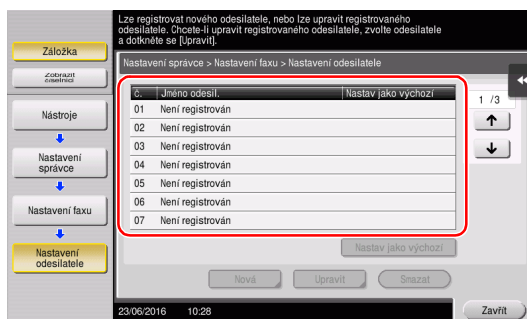


- 2 Zadejte informace o odesílateli a poté klepněte na [OK].



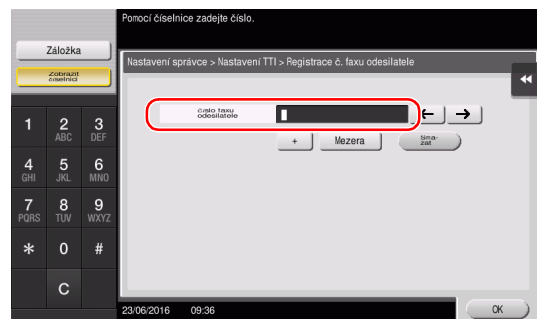
- Nastavení odesílatele

Zadejte jméno, které se bude zobrazovat jako odesílatel.



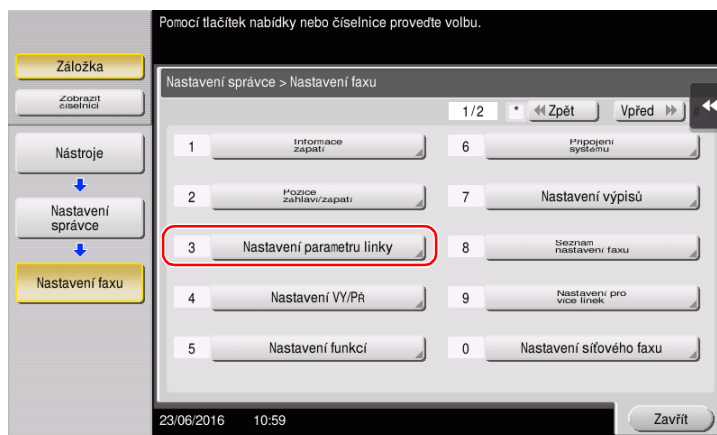
- Nastavení čísla faxu odesílatele

Zadejte číslo faxu, které se bude zobrazovat jako odesílatel.

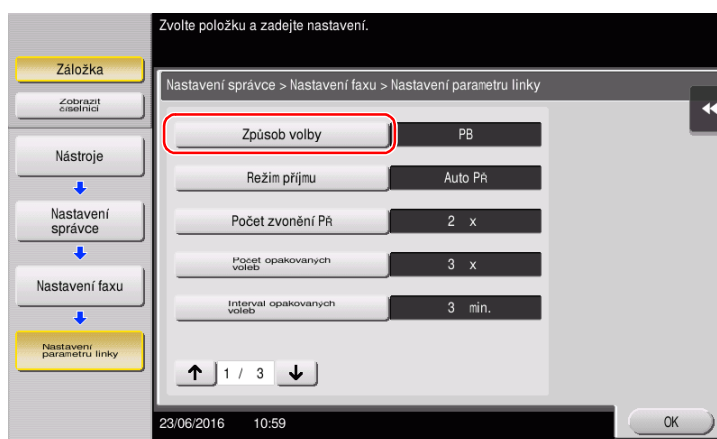


Výběr způsobu volby faxového čísla

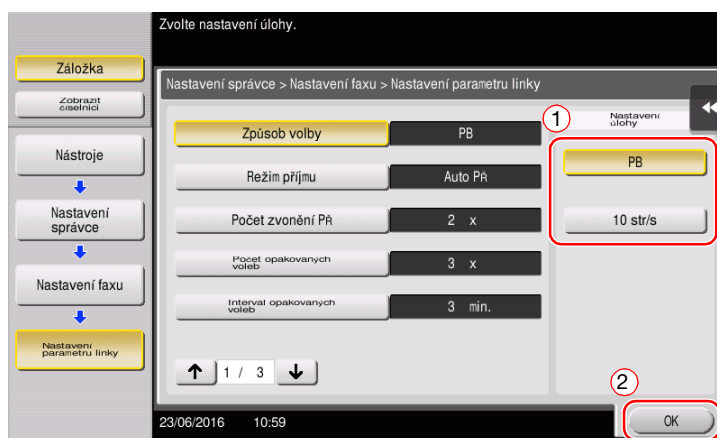
- 1 Klepněte na [Nástroje] a zvolte [Nastavení správce] - [Nastavení faxu] - [Nastavení parametru linky].



- 2 Klepněte na [Způsob volby].



- 3 Pro tlačítkovou tónovou volbu zvolte [PB], pro pulzní volbu zvolte [10 str/s].

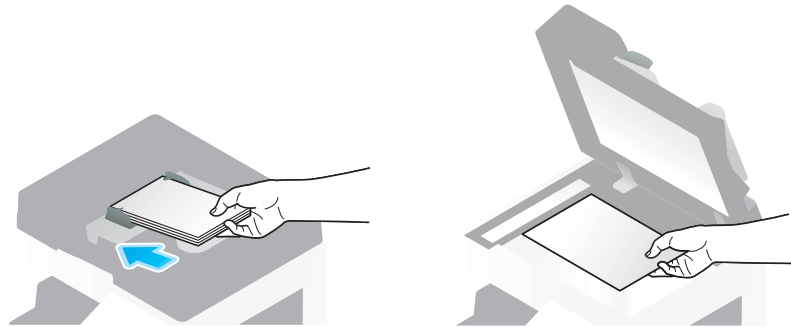


Pokud neznáte typ číselné volby:

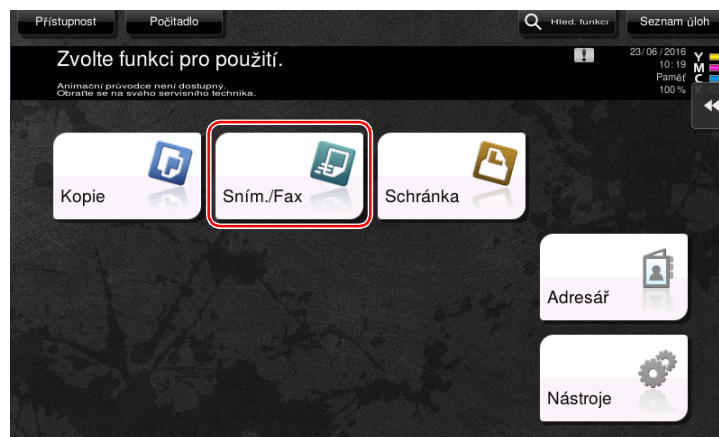
- Pokud neznáte typ číselné volby, stiskněte tlačítka telefonu. Pokud uslyšíte "píp píp píp", nastavte [Způsob volby] na [PB].
- Pokud při stisknutí tlačítek telefonu neuslyšíte "píp píp píp", zvolte [10 str/s].

Odeslání originálu

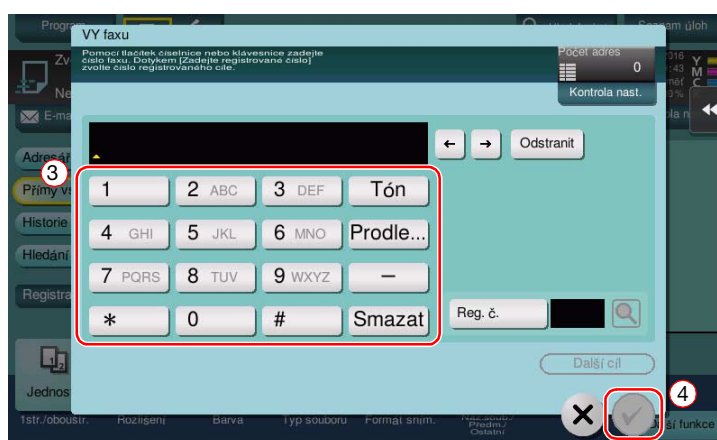
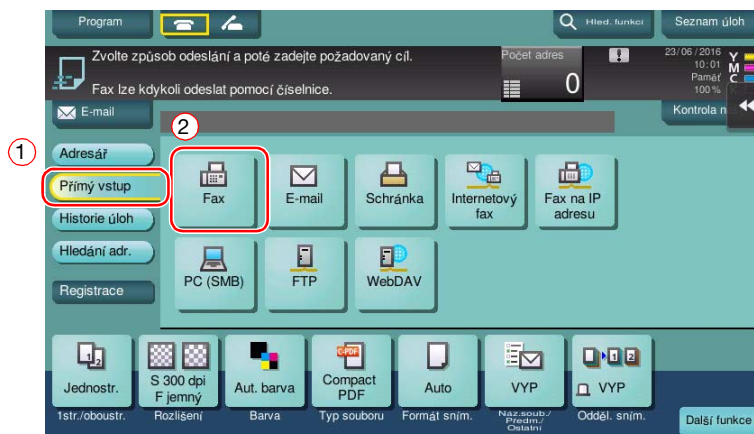
- 1 Vložte originál.



- 2 Klepněte na [Sním./Fax].



3 Zadejte cíl.



4 Podle potřeby zkontrolujte nastavení.

→ Klepněte na [Kontrola nast.] a zkontrolujte nastavení.



→ Nastavení můžete zkontrolovat pomocí tlačítek zobrazených na **dotykovém panelu**.

→ Chcete-li nastavení zkontrolovat, klepněte na **dotykovém panelu** na požadované tlačítko.

Při odesílání na faxové číslo není k dispozici [Barva], [Typ souboru] a [Náz.soub./Předm./Ostatní].

Nastavení	Popis
[1str./oboustr.]	Zvolte, jestli snímat jednu nebo obě strany originálu.
[Rozlišení]	Zadejte rozlišení pro snímání.
[Formát sním.]	Zadejte formát snímaného originálu.
[Odděl. sním.]	Pokud nelze všechny stránky originálu vložit současně do ADF , změňte toto nastavení na ZAP . Stránky originálu můžete vložit v několika dávkách a pracovat s nimi jako s jedinou úlohou. Blíže o použití funkce odděleného snímání viz CD/DVD s návody k použití.

5 Stiskněte tlačítko **Start**.



3.3.2 Odesílání faxu přímo z PC (VY PC-faxu)

Fax můžete odeslat do cílového faxového zařízení stejným způsobem, jakým tisknete z počítače data.

Výhody přímého odeslání faxu z počítače

- Úspora papíru
- Odesílání faxů přímo z pracovního stolu
- Posílání kvalitních čistých obrazů při odesílání obrazových dat přímo z počítače



Tipy

- Pro použití této funkce musí být na stroji instalována volitelná **souprava faxu**.
- Tyto funkce není podporována v operačním systému Mac.

Příprava

Následuje popis přípravy na odeslání faxu z počítače. Blíže viz příslušná stránka.

Podruhé a v dalších případech již nebude tato příprava vyžadována.

- 1 Kontrola připojení kabelu (správce)
 - Zkontrolujte, jestli je stroj správně připojen k telefonní lince a k síťovému kabelu. Blíže viz s. 3-45.
- 2 Kontrola síťových nastavení tohoto stroje (správce)
 - Zkontrolujte síťová nastavení stroje. Blíže viz s. 3-46.
 - Pokud není požadováno jinak, lze používat síť s výchozím nastavením.
- 3 Instalace ovladače faxu v počítači
 - Instalujte v počítači ovladač tiskárny. Blíže viz s. 3-47.

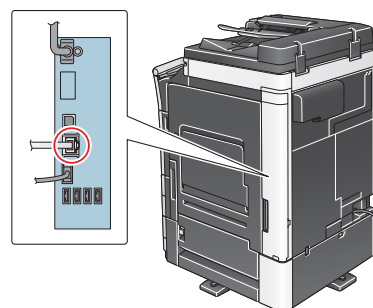
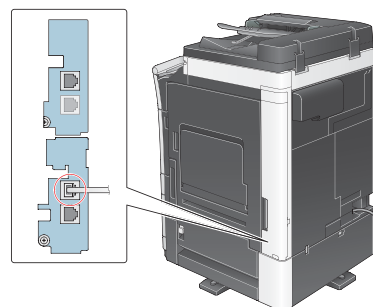
Postup operací

Následuje popis odeslání faxu. Blíže viz s. 3-48.

- 1 Vytvoření dat
 - Pomocí aplikačního programu vytvořte data, která můžete odeslat.
- 2 Nastavení ovladače faxu
 - Zvolte ovladač faxu a podle potřeby změňte nastavení.
- 3 Zadání cíle pro snímaná data
 - Zadejte cíl pro odesílaná data.

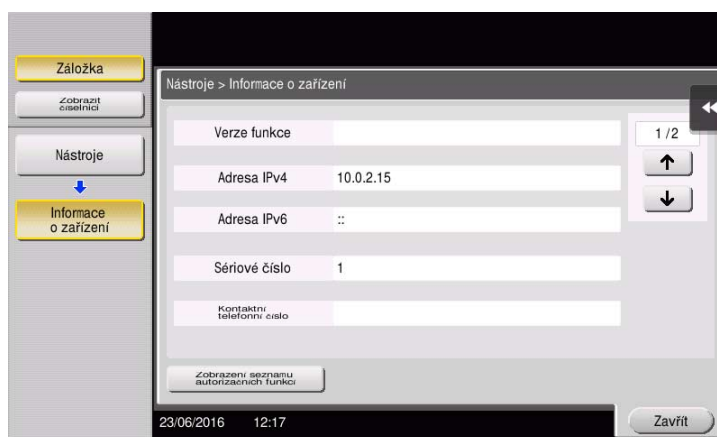
Kontrola připojení kabelu

- 1 Zkontrolujte, jestli je do portu stroje LINE připojen standardizovaný konektor.
- 2 Zkontrolujte připojení kabelu LAN do portu LAN stroje a jestli svítí zelená LED.



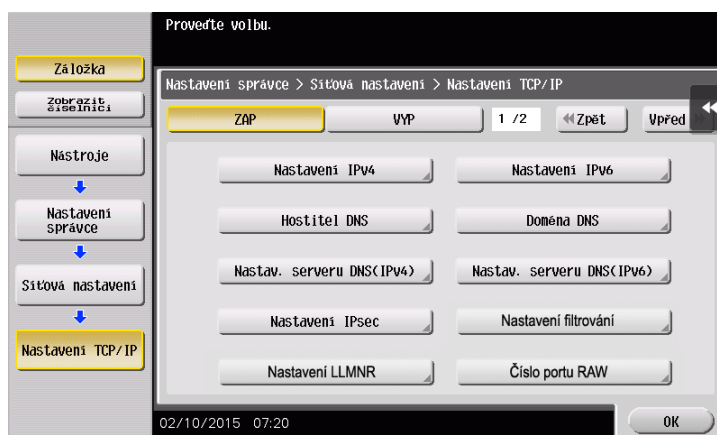
Kontrola síťových nastavení tohoto stroje

Klepněte na [Nástroje] a zvolte [Informace o zařízení]. Zkontrolujte, jestli je zobrazena adresa IP.



Tipy

- Pro síťové připojení je obecně připraveno výchozí nastavení; některá síťová prostředí však vyžadují změnu síťových nastavení.
- Pokud není žádná adresa IP zobrazena, musíte provést síťová nastavení. Klepněte na [Nástroje] a zvolte [Nastavení správce] - [Síťová nastavení] - [Nastavení TCP/IP]. Proveďte nastavení odpovídající vašemu síťovému prostředí. Blíže viz CD/DVD s návody k použití.
- Blíže o výchozím heslu správce viz CD/DVD s návody k použití.

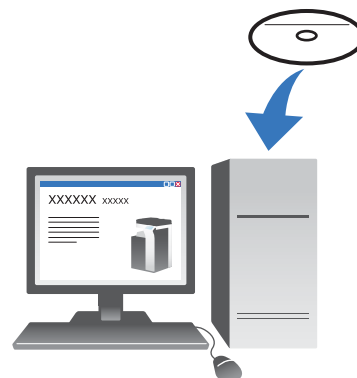


Instalace ovladače faxu

Pro instalaci ovladače faxu použijte instalační program.

Tato část popisuje, jak vytvořit základní tisková nastavení.

- ✓ Tato operace vyžaduje v počítači oprávnění správce.
- 1 Vložte CD/DVD-ROM s ovladačem faxu do mechaniky CD/DVD-ROM v počítači.



- 2 Zvolte [Potvrďte souhlas s licenční smlouvou s koncovým uživ. softwaru.] a [Specifikujte tiskárny/MFT] a klepněte na [Další].
- 3 Ze seznamu detekovaných tiskáren zvolte tento stroj.
 - Pokud se zobrazí více identických modelů, zkontrolujte adresy IP a zvolte správný. Blíže o kontrole adres IP na tomto stroji viz s. 3-46.
- 4 Zvolte [Specifikovat ručně.] a zkontrolujte, jestli je zvoleno [FAX].
- 5 Klepněte na [Další].
- 6 Klepněte na [Instalovat].
- 7 Klepněte na [Dokončit].

Odeslání dat

- 1 Pomocí aplikačního programu vytvořte data, která můžete odeslat.
- 2 V nabídce [Soubor] zvolte [Tisk].



- 3 Zvolte ovladač faxu tohoto stroje a klepněte na [Tisk].
 - Po klepnutí na [Předvolby] můžete podle požadavků změnit nastavení ovladače tiskárny.
 - Pokud je na stroji aktivováno ověřování, zadejte požadovaná data, jako je jméno uživatele a heslo.
- 4 Zadejte [Jméno] a [Číslo faxu] cíle.
 - Chcete-li data odeslat do více než jednoho cíle, opakujte tento krok.
 - Klepnutím na [Přidat z adresáře] můžete vyvolat cíle registrované ve stroji.
- 5 Klepněte na [OK].

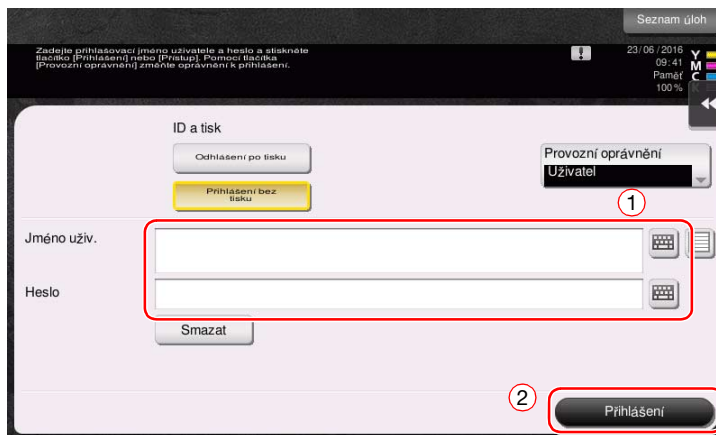
3.4 Funkce kopírování

Základní postupy

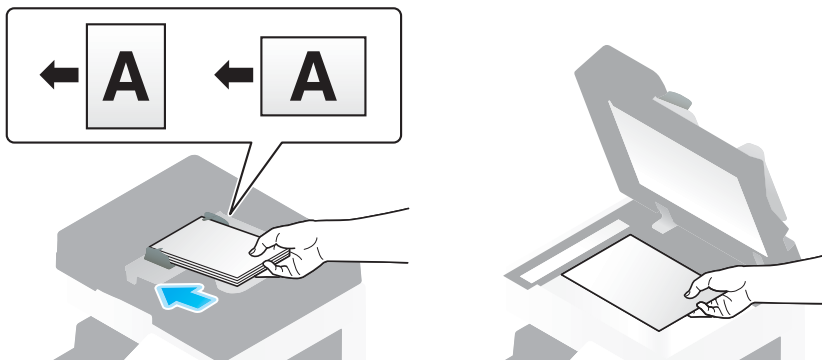
Následuje popis základním operací při vytváření kopie.

- 1 Pokud je aktivováno ověřování uživatele, objeví se zobrazení pro přihlášení. Abyste mohli zadat požadované údaje, klepněte na vstupní pole nebo ikonu klávesnice, poté klepněte na tlačítko [Přihlášení] nebo **Přístup**.

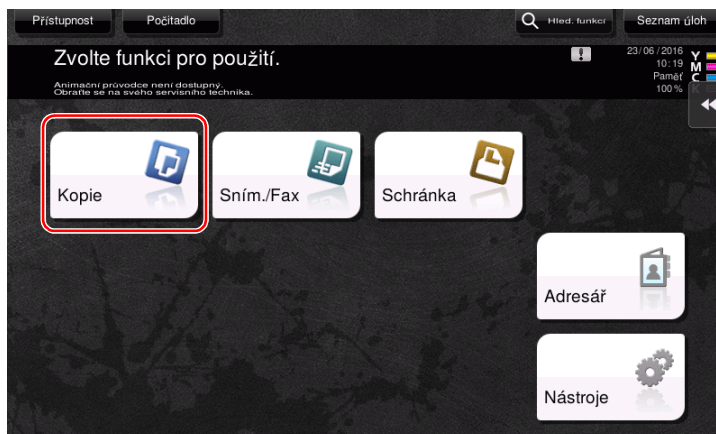
→ Pokud je aktivováno ověřování kartou IC nebo biometrické ověřování, viz s. 3-51.



- 2 Vložte originál.

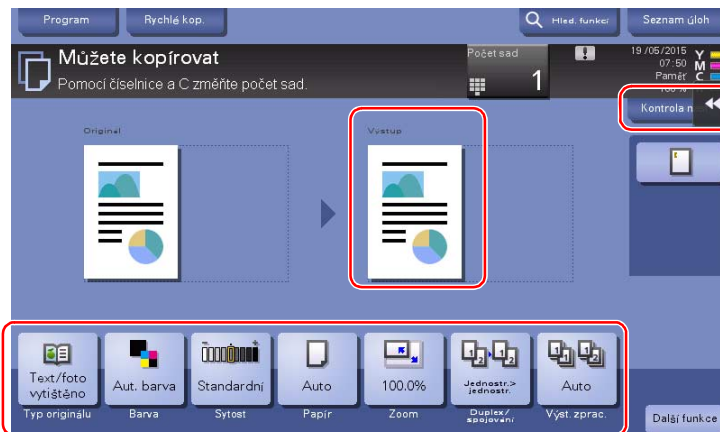


- 3 Klepněte na [Kopie].



4 Zkontrolujte základní nastavení.

- Pomocí obrázků zobrazených na **dotykovém panelu** zkontrolujte, jestli je výstupní obraz nastaven dle požadavků.
- Klepnutím na [Kontrola nast.] můžete zkontrolovat podrobnosti nastavení.



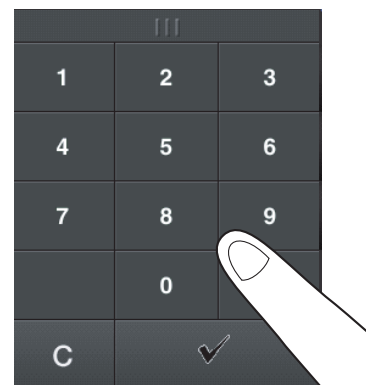
- Chcete-li nastavení zkontrolovat, klepněte na **dotykovém panelu** na požadované tlačítko.

Nastavení	Popis
[Typ originálu]	Zadejte typ originálu.
[Barva]	Zadejte barvu pro výstupní obraz.
[Brožura]	Stránky z původních dat jsou uspořádány a rozloženy do formátu brožury a oboustranně vytištěny.
[Papír]	Zadejte papír pro výstup.
[Zoom]	Zadejte faktor zoom.
[Duplex/spojování]	Zadejte oboustranné kopírování nebo kopírování se spojováním.
[Výst. zprac.]	Provedte pro výstup papíru nastavení pro odsazování, děrování nebo sešívání.
[Sytost]	Upravte sytost kopie.

5 Chcete-li zadat počet kopií, klepněte na vstupní pole.



- 6 Pomocí **číselnice** zadejte počet kopií a stiskněte tlačítko **Start**.

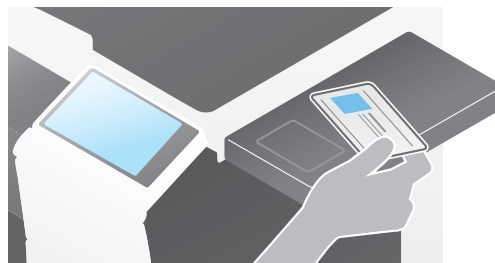


Ověření uživatele

Ve stroji můžete provádět ověřování pro uživatele nebo skupiny.

Po instalaci volitelných jednotek můžete provádět ověřování kartou IC, pomocí NFC nebo biometricky.

Pokud je aktivováno ověřování kartou IC nebo NFC, přiložte na čtečku karty ověřovací jednotky kartu IC nebo koncové zařízení Android.



Pokud je aktivováno biometrické ověřování, přiložte prst na snímač rozložení cév v ověřovací jednotce.



3.5 Registrace cíle

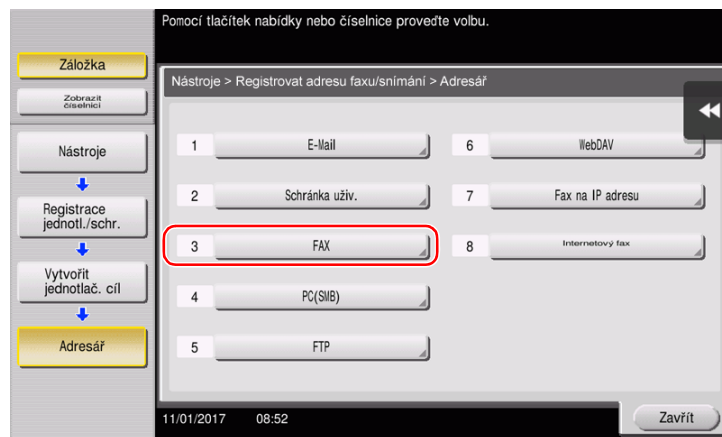
3.5.1 Registrace adresáře

Funkce faxu a funkce snímání pro odeslání mohou registrovat často používané cíle jako položky adresáře. V této části je vysvětlen příklad registrace položky adresáře, na kterou je poslán fax.

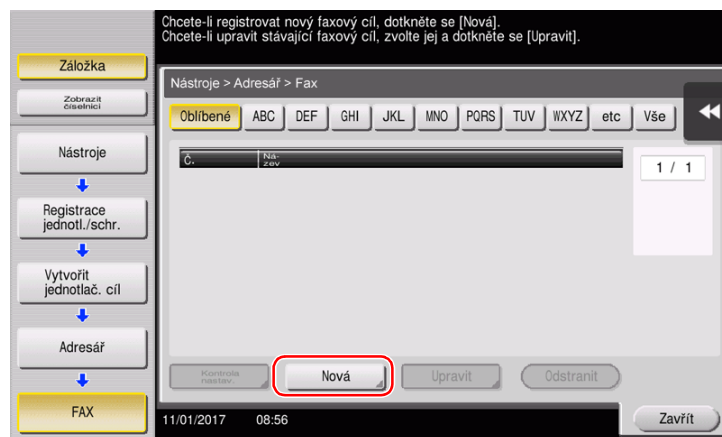
Registrace adresáře pomocí ovládacího panelu - registrace z Nástrojů

Zvolte typ cíle a registrujte informace o cíli.

- 1 Klepněte na [Nástroje] a zvolte [Registrace jednotl./schr.] - [Vytvořit jednotlač. cíl] - [Adresář].
- 2 Zvolte typ cíle, jaký chcete registrovat.

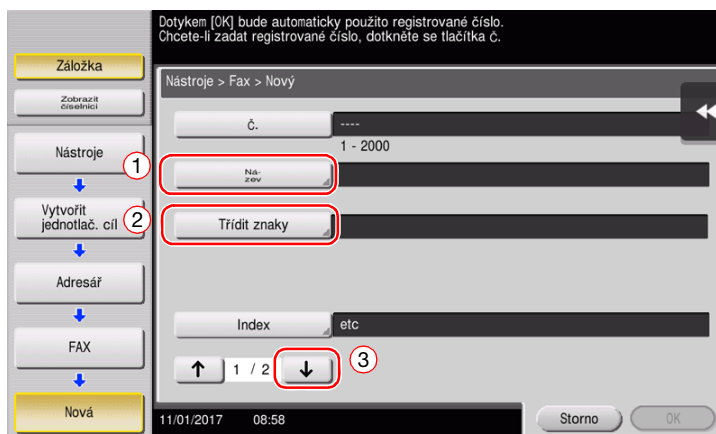


- 3 Klepněte na [Nová].



4 Zadejte název registrovaného cíle.

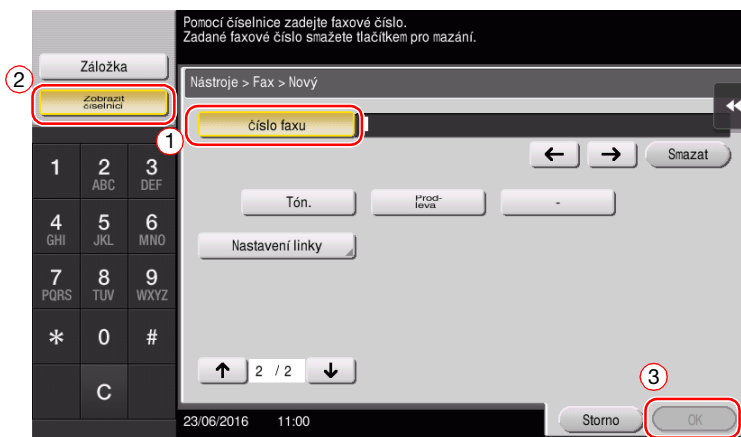
- Klepněte na [Název] a pomocí zobrazené klávesnice zadejte název cíle.
- Do [Třídít znaky] zadejte stejný název jako v [Název].



- Nastavuje vhodný název pro třídění pro název, který jste zadali do [Název], do [Index]. Chcete-li toto nastavení změnit, klepněte na [Index].
- Zadávané položky a počet zobrazení nastavení se liší v závislosti na typu cíle. Při zadávání požadovaných položek přepínejte mezi zobrazeními nastavení pomocí [↑] nebo [↓]. Blíže o zadávaných položkách viz s. 3-60.

5 Zadejte číslo faxu.

- Klepnutím na [Zobrazit číselnici] vyvolejte zobrazení **číselnice** a zadejte číslo faxu.



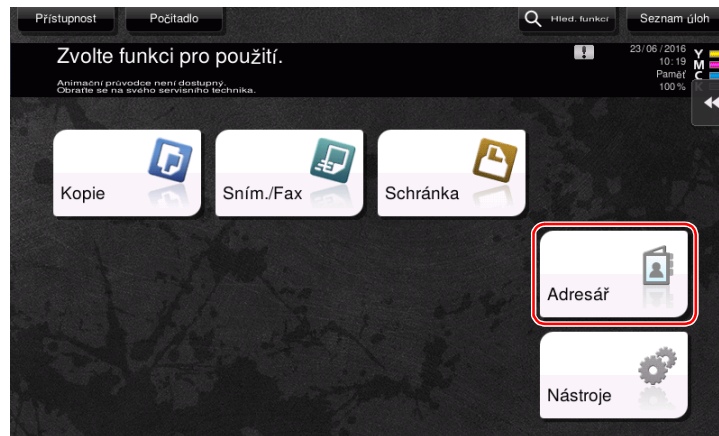
6 Klepněte na [Zavřít].



Registrace adresáře pomocí ovládacího panelu - registrace z adresáře

Zvolte typ cíle a registrujte informace o cíli.

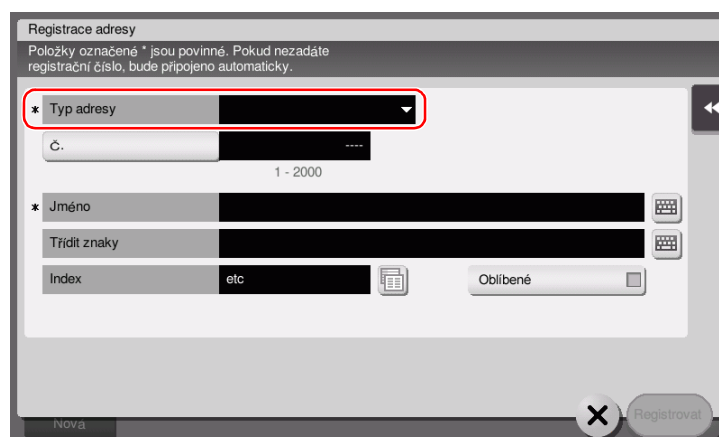
- 1 Klepněte na [Adresář].



- 2 Klepněte na [Nová].



- 3 Zvolte typ cíle, jaký chcete registrovat.



- 4 Zadejte název registrovaného cíle.
- [Jméno] cíle zadejte pomocí zobrazené klávesnice.
 - Do [Třídít znaky] zadejte stejný název jako v [Název].

- Nastavuje vhodný název pro třídění pro název, který jste zadali do [Jméno], do [Index]. Chcete-li toto nastavení změnit, klepněte na pole [Index].
- Zadávané položky a počet zobrazení nastavení se liší v závislosti na typu cíle. Blíže o zadávaných položkách viz s. 3-60.

- 5 Zadejte číslo faxu.

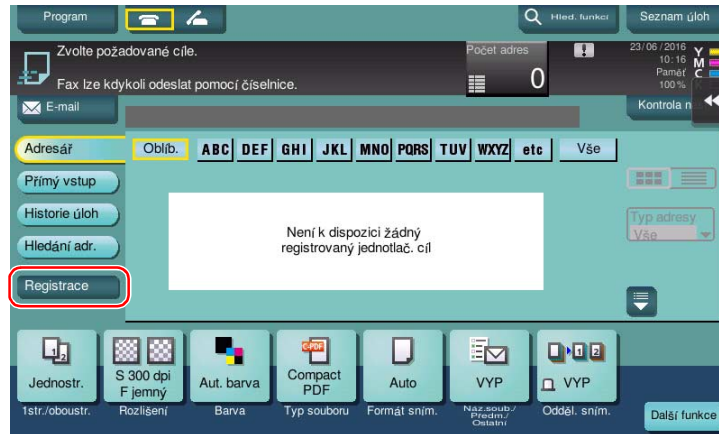
- 6 Klepněte na [Zavřít].

Č.	Typ adresy	Jméno	Adresa
PA0001	Fax	tokyo-office	123456789
PS0003	SMB	user01	\\192.168.1.20\share1
PE0008	E-mail	tokyo-sales01	tokyo-sales@test.local

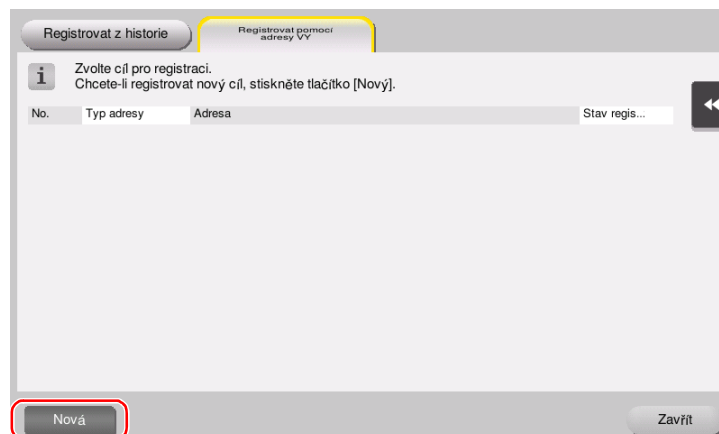
Registrace položky adresáře pomocí ovládacího panelu - registrace v režimu snímání/faxu

Zvolte typ cíle a registrujte informace o cíli.

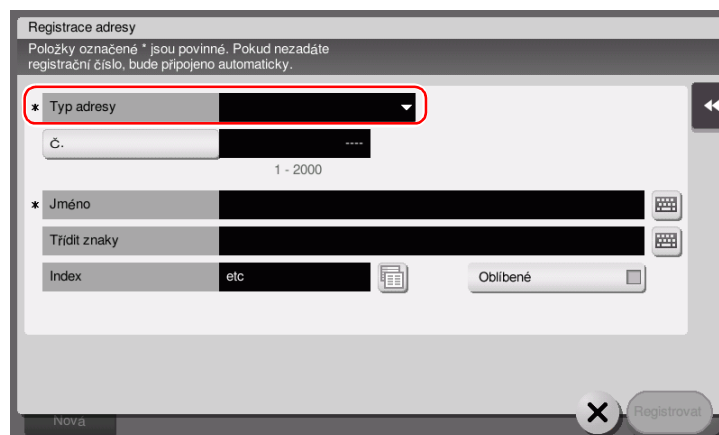
- 1 Vyvolejte zobrazení snímání/faxu.
- 2 Klepněte na [Registrace].



- 3 Klepněte na [Nová].



- 4 Zvolte typ cíle, jaký chcete registrovat.



5 Zadejte název registrovaného cíle.

- [Jméno] cíle zadejte pomocí zobrazené klávesnice.
- Do [Třídít znaky] zadejte stejný název jako v [Jméno].

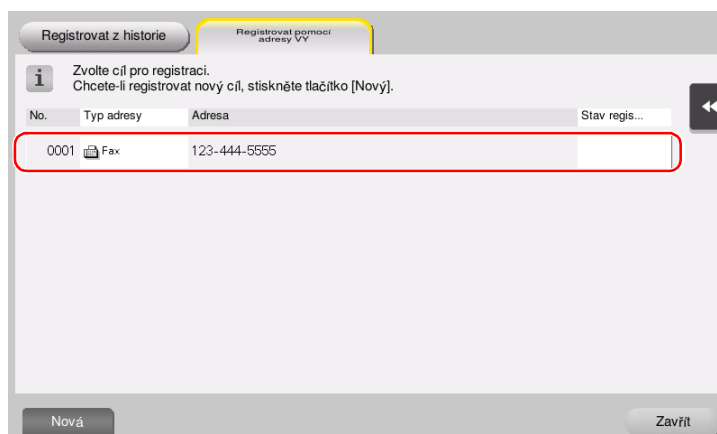
- Nastavuje vhodný název pro třídění pro název, který jste zadali do [Jméno], do [Index]. Chcete-li toto nastavení změnit, klepněte na pole [Index].
- Zadávané položky a počet zobrazení nastavení se liší v závislosti na typu cíle. Blíže o zadávaných položkách viz s. 3-60.

6 Zadejte číslo faxu.

7 Klepněte na [Zavřít].

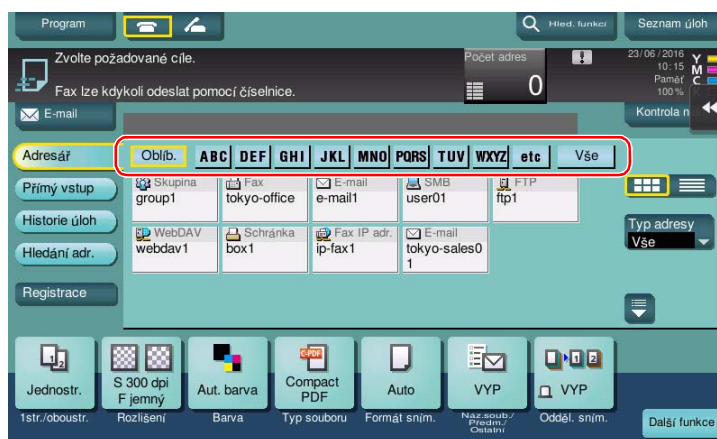
Registrace přímým zadáním

- Před odesláním dat lze také registrovat cíl zadaný pomocí tlačítka [Přímý vstup]. Chcete-li registrovat cíl, klepněte po zadání cíle pomocí přímého zadání na [Registrace] a poté zvolte cíl.



Co je to index?

- Index slouží jako rejstřík registrovaných cílů. Klepnutím na tlačítko indexu zůjíte výběr cíle.
- Pokud jako index zvolíte [Oblíb.], objeví se cíl po registraci v adresáři v základním zobrazení pro přenos; uživatel tak může snáze zvolit cíl.



Registrace jednotlivých cílů pomocí počítače

Položky adresáře lze vedle registrace z **ovládacího panelu** registrovat i z počítače pomocí softwarového nástroje **Web Connection**.

- 1 Zkontrolujte adresu IP stroje
 - Klepněte na [Nástroje] a zvolte [Informace o zařízení]. Zkontrolujte, jestli je zobrazena adresa IP.



- Pokud není žádná adresa IP zobrazena, musíte provést síťová nastavení. Blíže viz CD/DVD s návody k použití.
- 2 Spusťte webový prohlížeč, do pole URL zadejte adresu IP tohoto stroje, poté stiskněte tlačítko [Enter].
 - V "http://192.168.1.20/" je adresou IP "192.168.1.20".
 - V prostředí IPv6 uzavřete adresu IPv6 do závorek []. Pokud je například IPv6 adresa stroje "fe80::220:6bff:fe10:2f16", zadejte "http://[fe80::220:6bff:fe10:2f16]/".



- Pokud se objeví přihlašovací zobrazení, zadejte požadované položky a klepněte na [Login].
- 3 Zvolte [Store Address] – [Address Book] a klepněte na [New Registration].
 - 4 Zvolte typ cíle, který chcete registrovat, a zadejte požadované údaje, jako je jméno, číslo faxu a index.

3.5.2 Informace vyžadované pro registraci cíle

Zadávané položky nebo počet zobrazení potřebných pro registraci cíle závisí na typu přenosu. Tato část popisuje specifické informace vyžadované pro registraci cíle.

Tipy

- Položky nastavení, které lze obecně používat, nejsou v této tabulce uvedeny.

Položka		Popis
[E-mail]	[Název]	Zadejte název cíle pro registraci do adresáře.
	[E-mailová adresa]	Zadejte e-mailovou adresu používanou jako cíl.
[Schránka uživ.]	[Název]	Zadejte název cíle pro registraci do adresáře.
	[Schránka uživ.]	Zvolte schránku, která bude sloužit jako cíl.
[Fax]	[Název]	Zadejte název cíle pro registraci do adresáře.
	[Číslo faxu]	Zadejte faxové číslo cíle.
[PC(SMB)]	[Název]	Zadejte název cíle pro registraci do adresáře.
	[ID uživatele]	Zadejte přihlašovací jméno na cílovém počítači.
	[Heslo]	Zadejte heslo požadované pro přihlášení k počítači.
	[Adresa hostitele]	Zadejte název počítače nebo adresu IP.
	[Cesta k souboru]	Zvolte název složky, která bude sloužit jako cíl.
[FTP]	[Název]	Zadejte název cíle pro registraci do adresáře.
	[Adresa hostitele]	Zadejte adresu serveru FTP.
	[Cesta k souboru]	Zadejte složku, která bude sloužit jako cíl.
	[ID uživatele]	Zadejte ID uživatele potřebné pro přihlášení na FTP.
	[Heslo]	Zadejte heslo potřebné pro přihlášení na FTP.
[WebDAV]	[Název]	Zadejte název cíle pro registraci do adresáře.
	[ID uživatele]	Zadejte ID uživatele potřebné pro přihlášení na WebDAV.
	[Heslo]	Zadejte heslo potřebné pro přihlášení na WebDAV.
	[Adresa hostitele]	Zadejte adresu serveru WebDAV.
	[Cesta k souboru]	Zadejte složku, která bude sloužit jako cíl.

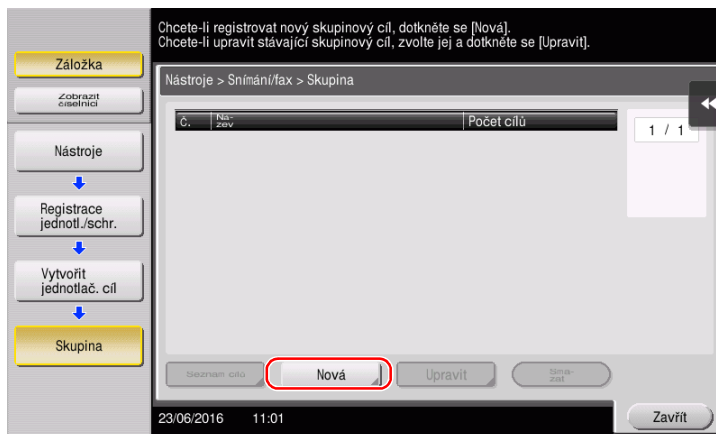
3.5.3 Registrace skupiny

Několik položek adresáře lze registrovat jako skupinu.

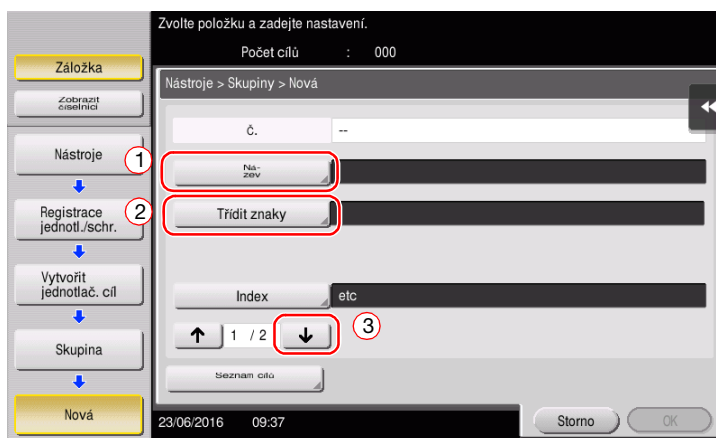
Tato funkce je užitečná při úlohách zahrnujících pravidelné zasílání dat určitému okruhu příjemců.

Registrace nové skupiny

- 1 Klepněte na [Nástroje] a zvolte [Registrace jednotl./schr.] - [Vytvořit jednotlač. cíl] - [Skupina].
- 2 Klepněte na [Nová].



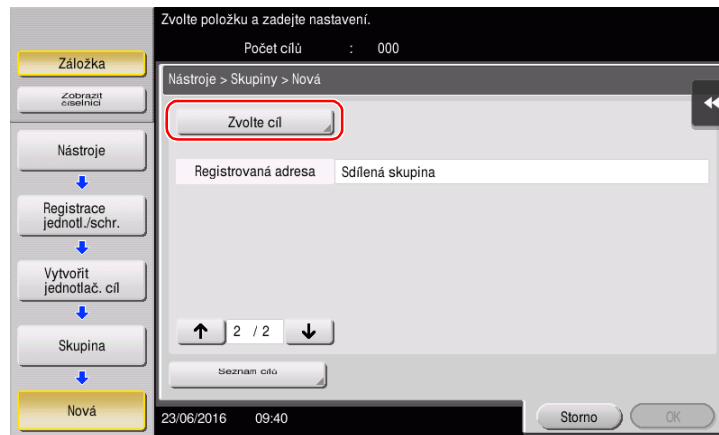
- 3 Zadejte název registrovaného cíle.
 - Klepněte na [Název] a pomocí zobrazené klávesnice zadejte název cíle.
 - Do [Třídít znaky] zadejte stejný název jako v [Název].



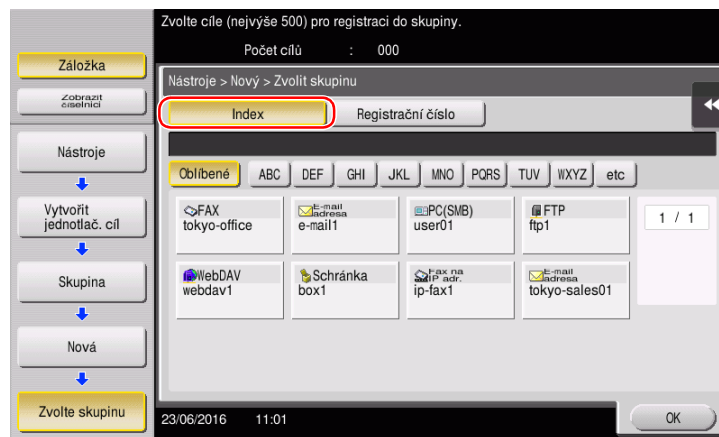
- Nastavuje vhodný název pro třídění pro název, který jste zadali do [Název], do [Index]. Chcete-li toto nastavení změnit, klepněte na [Index].

4 Zvolte cíle do skupiny.

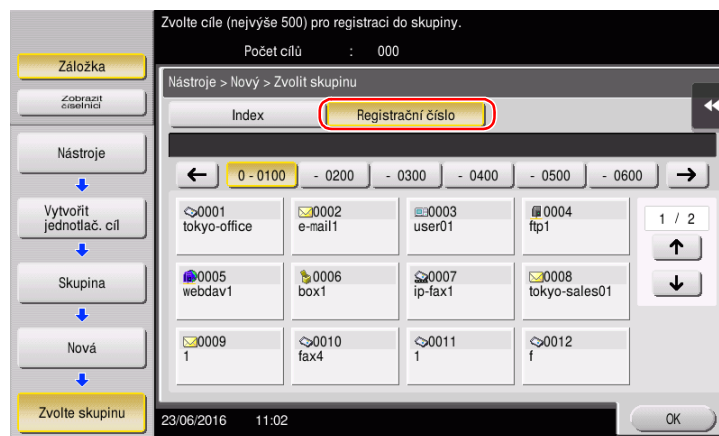
V zobrazení pro výběr cíle zobrazte a zvolte cílové položky adresáře. Cíle lze vyhledávat následujícími dvěma způsoby.



→ [Index]: Cíl se vyhledá pomocí indexu.



→ [Registrační číslo]: Cíl se vyhledá podle registračního čísla.



5 Krok 4 opakujte tak dlouho, až vyberete všechny položky adresáře do skupiny.

3.5.4 Vyvolání registrovaného cíle

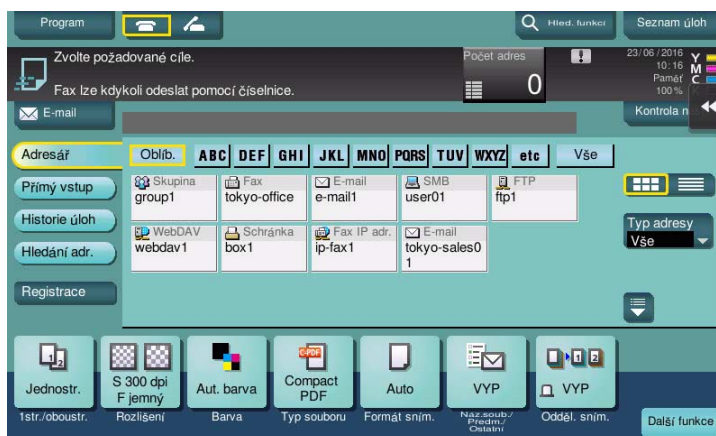
Vyvolejte položku adresáře nebo skupinu jako cíl pro odeslání dat.

Vyvolání cíle

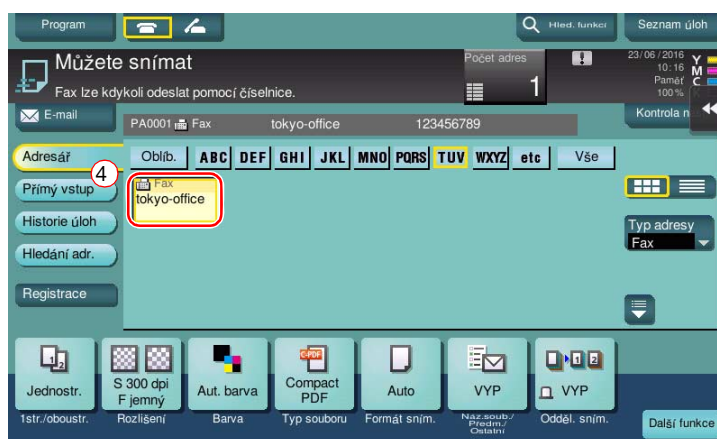
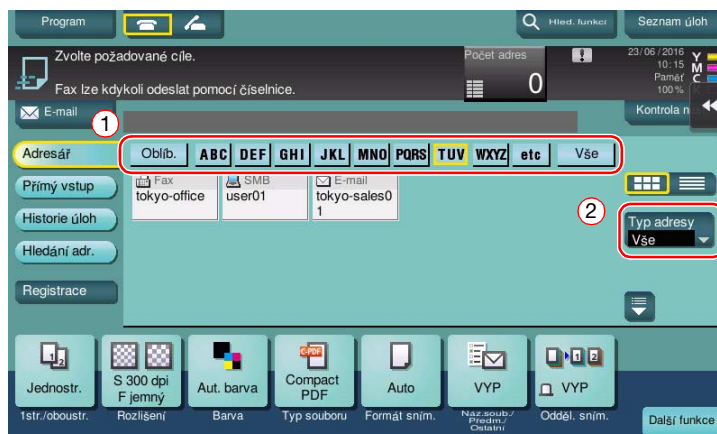
- 1 Klepněte na [Sním./Fax].



Cíle zařazené při registraci indexů do [Oblíb.] se objeví v základním zobrazení.



2 Výběr můžete zúžit pomocí indexu nebo typu adresy.



Zadání cíle

Cíle můžete kromě vyvolání registrovaných cílů i různými způsoby zadat.

Způsob	Popis
[Přímý vstup]	Pomocí zobrazené klávesnice nebo číselnice přímo zadejte cíl.
[Historie úloh]	V zobrazení snímání/faxu zadejte cíl z historie úloh (poslední cíle).
[Hledání adr.]	Vyhledá možné cíle pomocí funkce vyhledání podle předpony s použitím názvu (registrovaný název cíle) nebo adresy (číslo faxu, e-mailová adresa nebo název počítače). Tato funkce je užitečná v případě existence příliš mnoha registrovaných cílů.



Odkaz

Blíže viz CD/DVD s návody k použití.

3.6 Použití paměťového zařízení USB

3.6.1 Tisk dat z paměťového zařízení USB

Data uložená na paměťovém zařízení USB lze vytisknout. Tato funkce je užitečná při tisku dat vytvořených v počítači, který není připojen k síti.

Dostupná paměťová zařízení USB

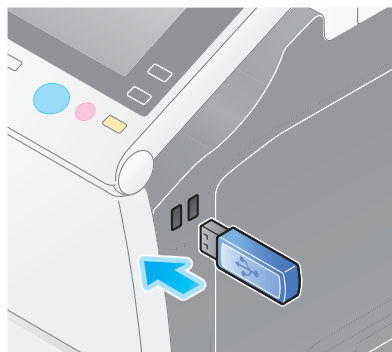
- Kompatibilní s rozhraním USB verze 2.0/1.1
- Formátovaná v systému FAT32
- Bez přídavných bezpečnostních funkcí, nebo s bezpečnostní funkcí, kterou lze vypnout
- Pro velikost paměti není žádné horní omezení.

Dostupné typy tiskových souborů

- PDF, Compact PDF, JPEG, TIFF, XPS, Compact XPS, OOXML (.docx/.xlsx/.pptx), a PPML (.ppml/.vdx/.zip)
- Jiné typy souborů tento stroj nepodporuje.

Tisk dat

- 1 Připojte ke stroji paměťové zařízení USB.

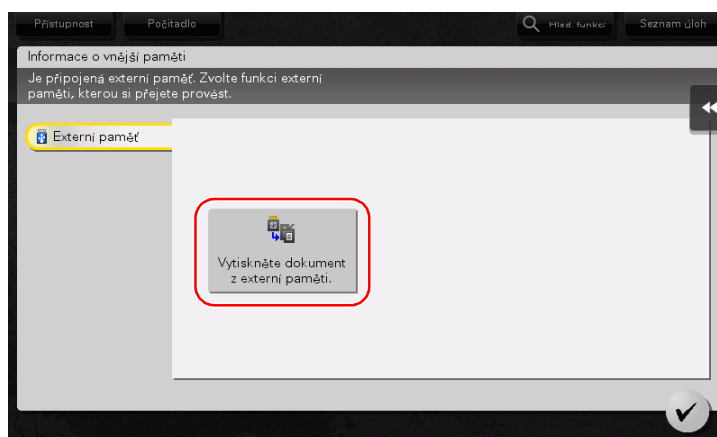


POZNÁMKA

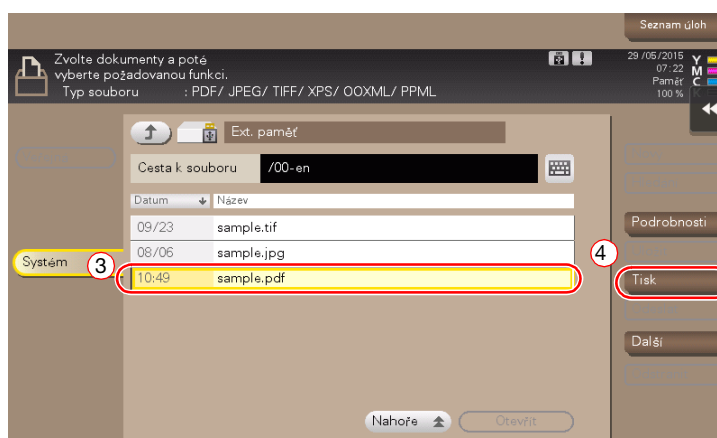
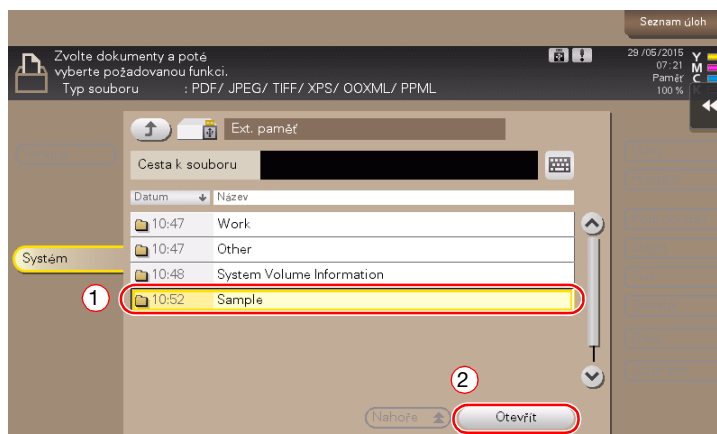
Použijte konektor USB, který se nachází na boku poblíž **ovládacího panelu**.

Nepoužívejte jiné paměťové zařízení USB než typu flash.

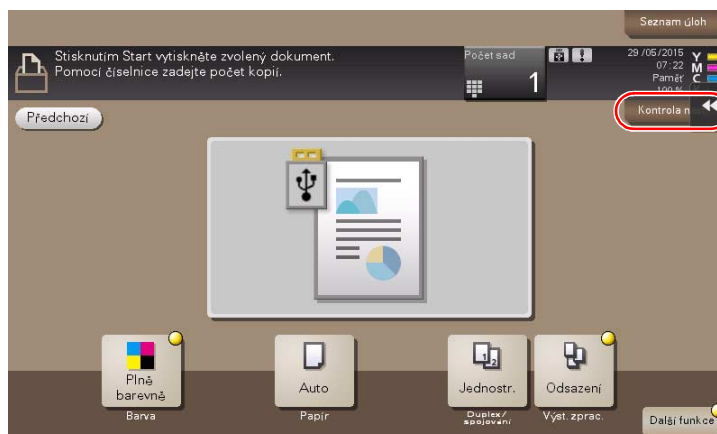
- 2 Klepněte na [Vytiskněte dokument z externí paměti].



- 3 Zvolte data, která chcete tisknout a klepněte na [Tisk].



- 4 Zkontrolujte nastavení tisku.



- 5 Stiskněte tlačítko **Start**.

POZNÁMKA

Paměťové zařízení USB během tisku dat neodpojujte.



3.6.2 Uložení snímaných dat na paměťové zařízení USB (externí paměť)

Data snímaná strojem lze uložit na paměťové zařízení USB, což je užitečné při zpracování dat na počítači, který není připojen k síti.

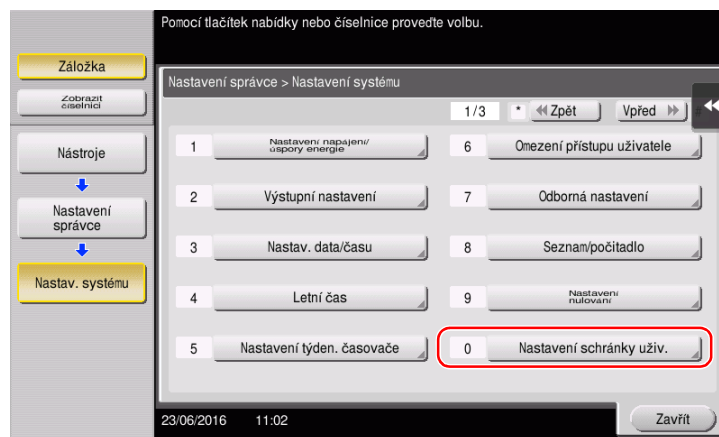
Dostupná paměťová zařízení USB

- Kompatibilní s rozhraním USB verze 2.0/1.1
- Formátovaná v systému FAT32
- Bez přídavných bezpečnostních funkcí, nebo s bezpečnostní funkcí, kterou lze vypnout
- Pro velikost paměti není žádné horní omezení.

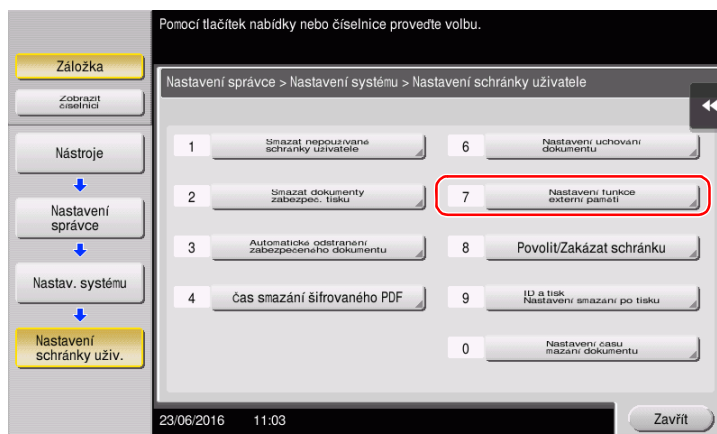
Výběr funkcí, které lze zadat pro externí paměť

Změňte nastavení na ukládání dokumentů do paměťového zařízení USB.

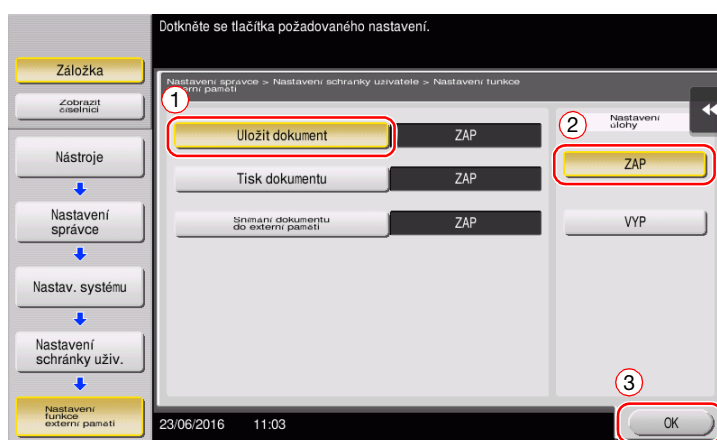
- 1 Klepněte na [Nástroje] a zvolte [Nastavení správce] - [Nastav. systému] - [Nastavení schránky uživ.].
→ Blíže o výchozím heslu správce viz CD/DVD s návody k použití.



- 2 Klepněte na [Nastavení funkce externí paměti].

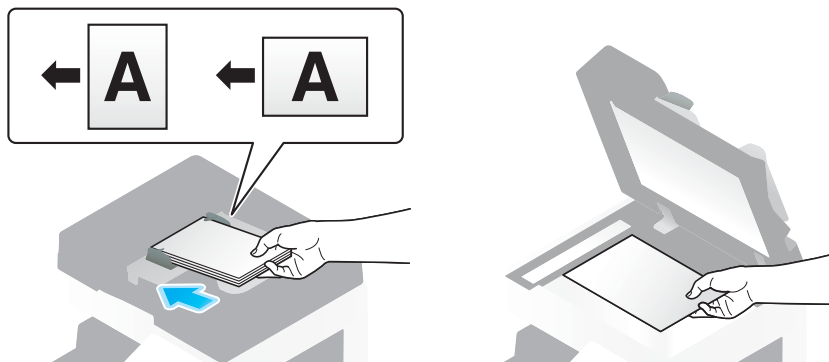


- 3 Vyberte [Uložit dokument] a [ZAP]. Klepněte na [OK].

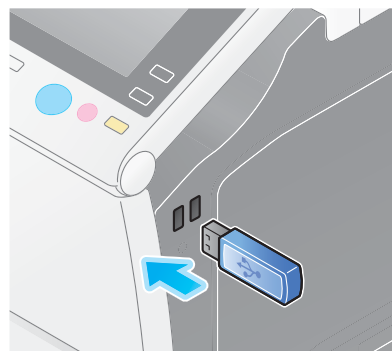


Ukládání dat na paměťovém zařízení USB

- 1 Vložte originál.



- 2 Připojte ke stroji paměťové zařízení USB.

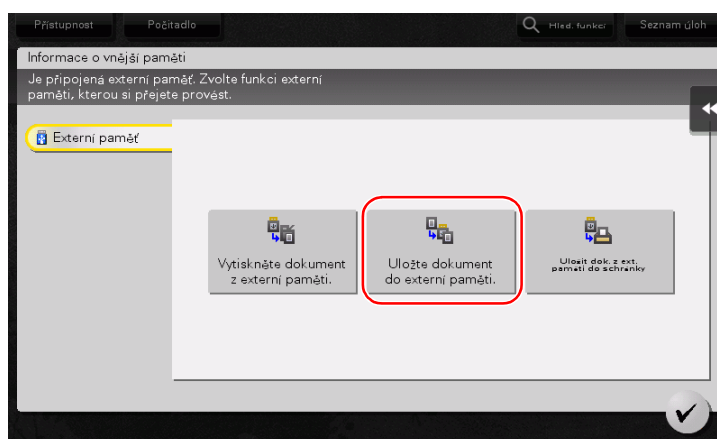


POZNÁMKA

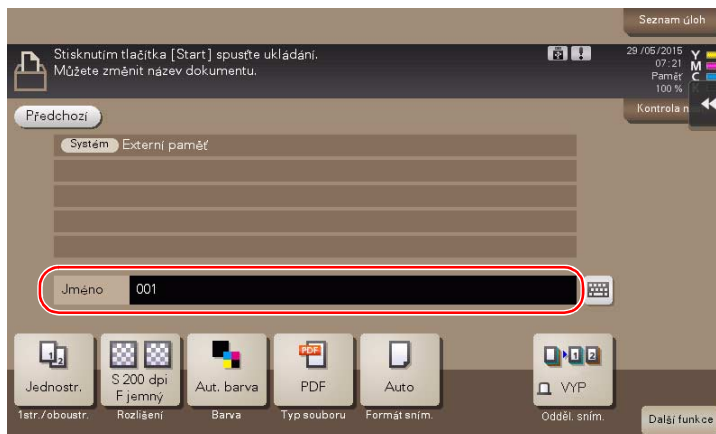
Použijte konektor USB, který se nachází na boku poblíž **ovládacího panelu**.

Nepoužívejte jiné paměťové zařízení USB než typu flash.

- 3 Klepněte na [Uložte dokument do externí paměti].

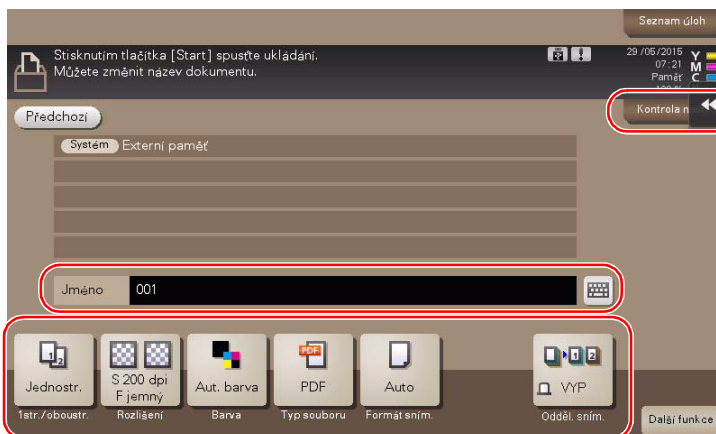


4 Zkontrolujte název souboru.



5 Podle potřeby zkontrolujte nastavení ukládání dat.

- Klepněte na [Kontrola nast.] a zkontrolujte nastavení.
- Chcete-li změnit název souboru, klepněte na název souboru nebo na ikonu klávesnice.



- Nastavení můžete zkontrolovat pomocí tlačítek zobrazených na **dotykovém panelu**.
- Chcete-li nastavení zkontrolovat, klepněte na **dotykovém panelu** na požadované tlačítko.

Nastavení	Popis
[1str./oboustr.]	Zvolte, jestli snímat jednu nebo obě strany originálu.
[Rozlišení]	Zadejte rozlišení pro snímání.
[Barva]	Zvolte, jestli originál snímat v barevném nebo černobílém režimu.
[Typ souboru]	Zvolte typ souboru, ve kterou budou uložena snímaná data.
[Formát sním.]	Zadejte formát snímaného originálu.
[Odděl. sním.]	Pokud nelze všechny stránky originálu vložit současně do ADF , změňte toto nastavení na ZAP . Stránky originálu můžete vložit v několika dávkách a pracovat s nimi jako s jedinou úlohou. Blíže o použití funkce odděleného snímání viz CD/DVD s návody k použití.

- 6 Stiskněte tlačítko **Start**.

POZNÁMKA

Paměťové zařízení USB během ukládání dat neodpojujte.



3.7 Použití funkce návodu

3.7.1 Zobrazení návodu

Tento stroj nabízí funkci návodu, kdy zobrazí popis funkce na panelu a můžete si prohlédnout pracovní postup na pohyblivých obrazech.

Pokud budete mít během práce nějaké nejasnosti, zkuste použít funkci návodu.



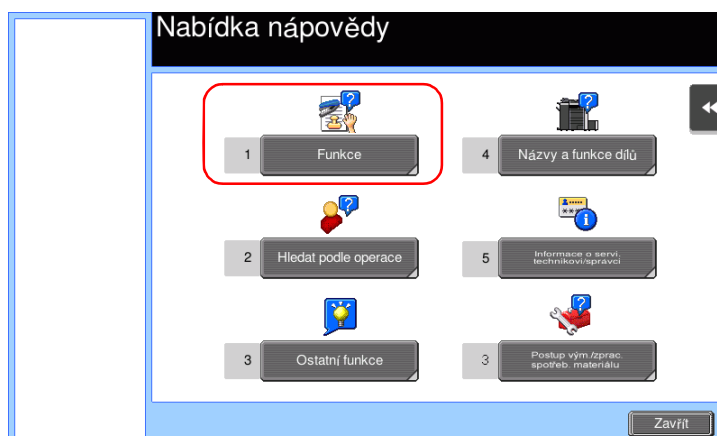
Získání nápovědy k aktuálnímu zobrazení:

V nabídce nápovědy v zobrazení návodu zvolte [Funkce].

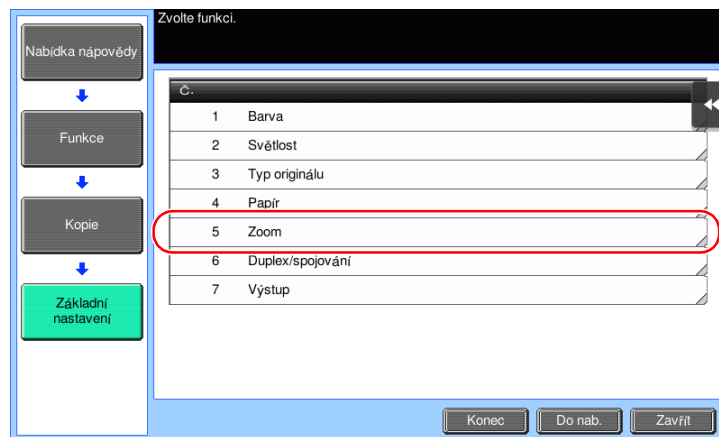
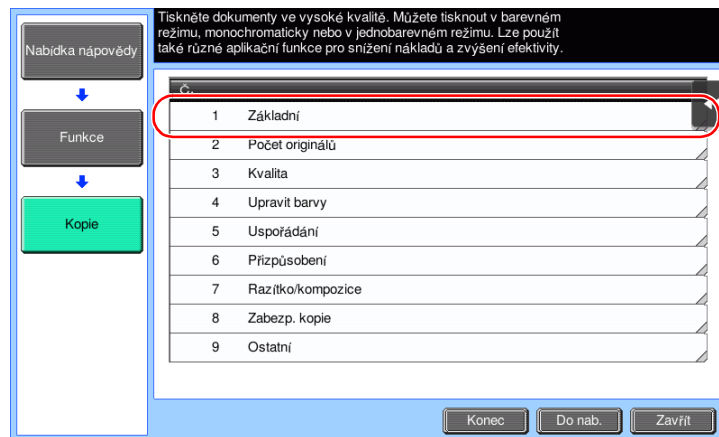
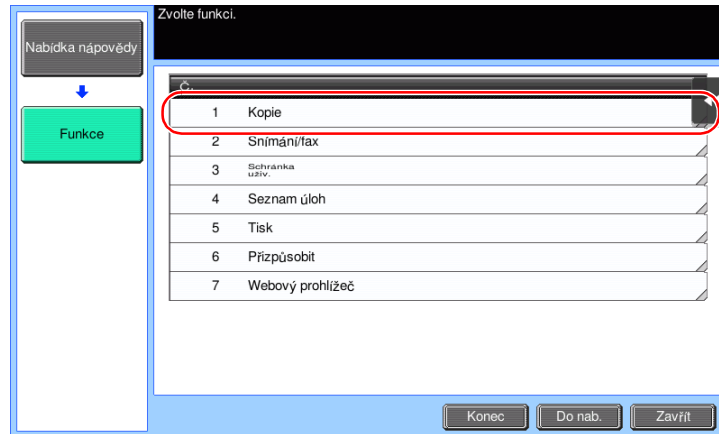
- 1 Stiskněte tlačítko **Pomoc** (výchozí: registrační tlačítko **2**).

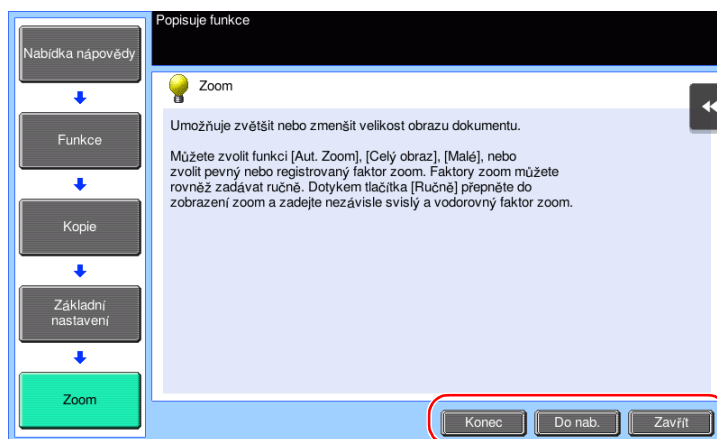


- 2 Zvolte nabídku.



3 Upřesněte požadované informace.





Název	Popis
[Konec]	Vrátí zobrazení, které bylo před zobrazením nápovědy.
[Do nab.]	Vrátí se do nabídky nápovědy.
[Zavřít]	Vrátí se k předchozímu zobrazení.

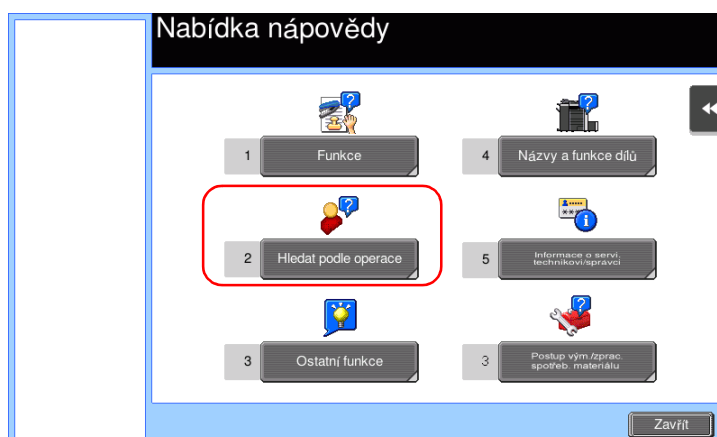
Získání nápovědy k požadované funkci nebo postupu:

Otevřete nabídku nápovědy a podle toho, jak chcete nápovědu zobrazit, vyberte nabídku.

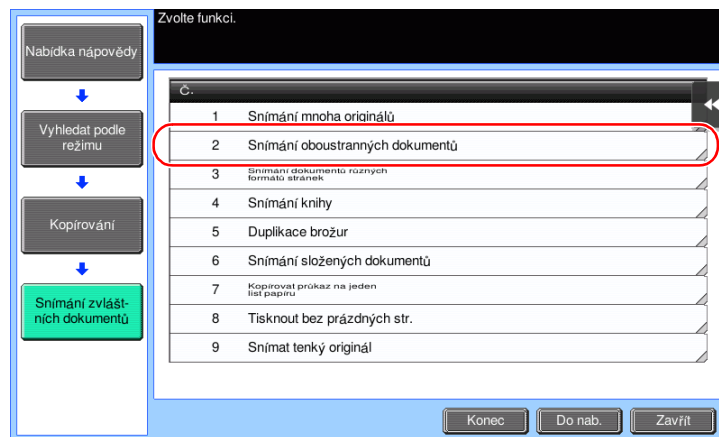
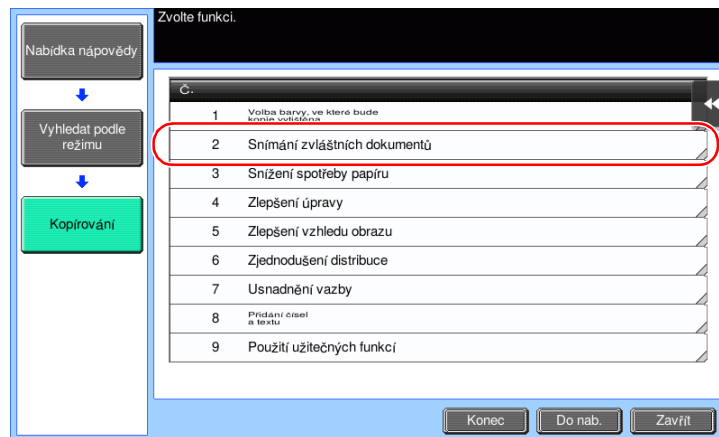
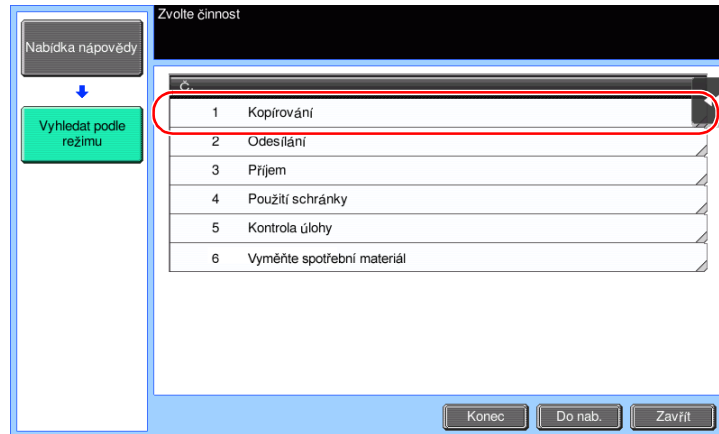
- 1 Stiskněte tlačítko **Pomoc** (výchozí: registrační tlačítko 2).



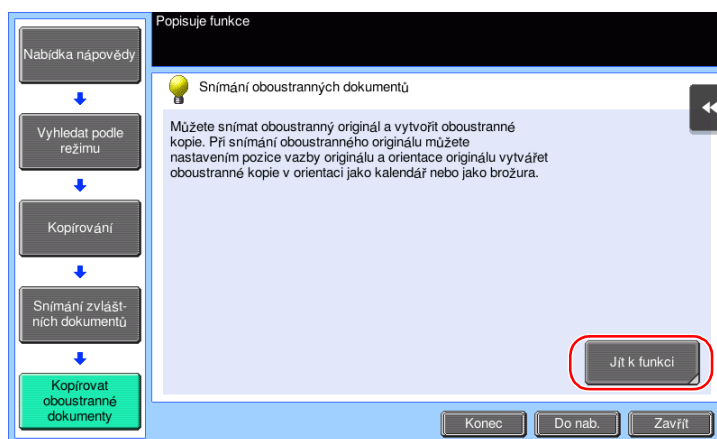
- 2 Zvolte nabídku.



3 Upřesněte požadované informace.



- 4 Klepnutím na [Jít k funkci] se otevře zobrazení nastavení cílové funkce, umožňující ihned nastavení provést.



Nabídka nápovědy

Nabídky nápovědy poskytuje následující informace:

Název	Popis
[Funkce]	Klepnutím na toto tlačítko se zobrazí nabídka návodu utříděného podle názvů funkcí, které chcete zobrazit.
[Hledat podle operace]	Klepnutím na toto tlačítko se zobrazí příklady činností a vysvětlení ke stroji, tříděné podle funkcí.
[Ostatní funkce]	Klepnutím na toto tlačítko se zobrazí nabídka návodu k funkcím a nastavením, které usnadňují použití stroje.
[Názvy a funkce dílů]	Klepnutím na toto tlačítko zjistíte název nebo funkci jednotlivých částí stroje.
[Informace o serv. technikovi/správci]	Klepnutím na toto tlačítko zobrazíte servisní informace nebo informace správce, jméno správce, číslo linky a e-mailovou adresu.
[Postup vým./zprac. spotřeb. materiálu]	Klepnutím na toto tlačítko si zobrazíte výměnu spotřebního materiálu nebo činnosti související s děrovacím odpadem.

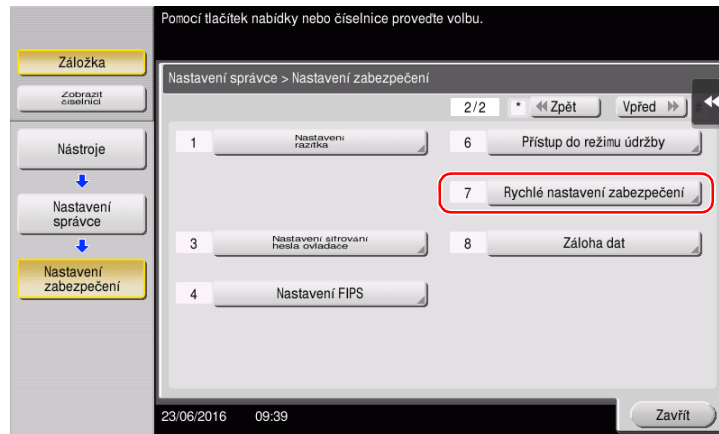
3.8 Použití funkce [Rychlé zabezpečení]

3.8.1 [Rychlé zabezpečení]

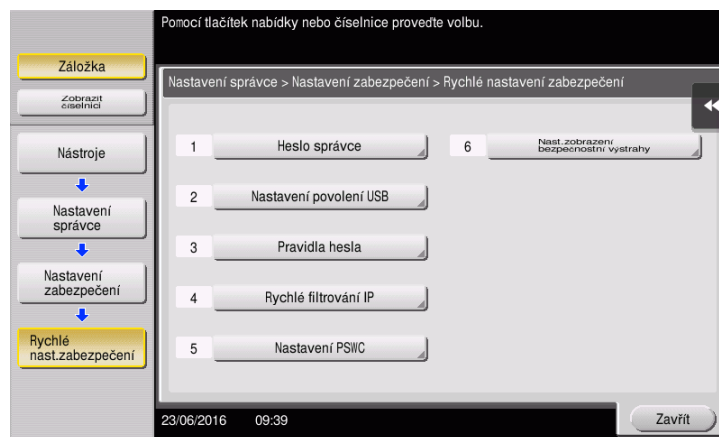
[Rychlé zabezpečení] umožňuje provést nastavení pro zvýšení úrovně zabezpečení tohoto stroje. Chcete-li používat tento stroj bezpečně, doporučujeme provést nastavení pomocí funkce [Rychlé zabezpečení].

Požadovaná nastavení

- 1 Klepněte na [Nástroje] a zvolte [Nastavení správce] - [Vpřed] - [Nastavení zabezpečení] - [Vpřed] - [Rychlé nastavení zabezpečení].
→ Blíže o výchozím heslu správce viz CD/DVD s návody k použití.

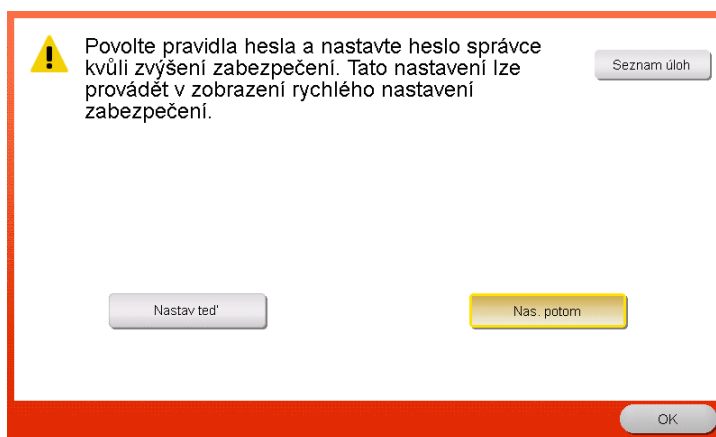


- 2 Proveďte nastavení jednotlivých voleb.



Nastavení	Popis
[Heslo správce]	Změňte heslo správce tohoto stroje.
[Nastavení povolení USB]	Zadejte, jestli povolit funkci, která vyžaduje Port USB .
[Pravidla hesla]	Nastavte, jestli povolit pravidla hesla. Jakmile budou povolena, bude omezen počet znaků a typů textu, které lze zadat jako heslo.
[Rychlé filtrování IP]	Umožňuje omezit zařízení, která mají přístup k tomuto stroji pomocí adresy IP (IPv4/IPv6). Rozsah adres IP, k nimž má být zamezený přístup, se nastaví automaticky.
[Nastavení PSWC]	Zvolte, jestli používat Web Connection .
[Nast. zobrazení bezpečnostní výstrahy]	Zvolte, jestli vyvolat zobrazení bezpečnostní výstrahy, pokud heslo správce zůstane nastaveno ve výchozím stavu, nebo pokud nebudou dodržena pravidla hesla.

- Když je [Nast. zobrazení bezpečnostní výstrahy] nastaveno na [ZAP], zobrazí se v případě, že zůstane nastaveno výchozí heslo správce nebo v případě nedodržení pravidel hesla následující bezpečnostní výstraha. Klepnutím na [Nastav teď] nastavte funkci [Rychlého zabezpečení].



Tipy

- Můžete nastavit, jestli se má v hlavní nabídce zobrazit tlačítko [Rychlé zabezpečení]. Ve výchozím stavu se toto tlačítko nezobrazuje. Chcete-li tlačítko zobrazit, klepněte na [Nástroje], zvolte [Nastavení správce] - [Nastav. systému] - [Vlastní nastav. zobrazení] - [Výchozí nastavení hlavní nabídky] - [Tlačítko hlavní nabídky].
- V některých oblastech se v hlavní nabídce standardně zobrazuje [Rychlé zabezpeč.]. Pokud je však změněno [Heslo správce] v [Rychlé nastavení zabezpečení] z výchozího nastavení a [Pravidla hesla] jsou nastavena na [Povolit], nezobrazí se v hlavní nabídce tlačítko [Rychlé zabezpeč.] Chcete-li tlačítko opět zobrazit, klepněte na [Nástroje], zvolte [Nastavení správce] - [Nastav. systému] - [Vlastní nastav. zobrazení] - [Výchozí nastavení hlavní nabídky] - [Tlačítko hlavní nabídky].
- Blíže o výchozím heslu správce viz CD/DVD s návody k použití.

Odkaz

Blíže viz CD/DVD s návody k použití.

4

Pokročilé funkce

4 Pokročilé funkce

4.1 Použití pokročilých funkcí

4.1.1 Co jsou to pokročilé funkce?

Různé funkce rozšiřující použitelnost MFP se v této příručce nazývají pokročilými funkcemi.

Stroj nabízí následující pokročilé funkce.



Tipy

- Chcete-li použít pokročilou funkci, musíte registrovat **i-Option** nebo se spojit s aplikací **My Panel Manager**.



Název	Popis
Zpracování PDF	Můžete provést požadovaná nastavení pro převody snímaných dat na soubor PDF. <ul style="list-style-type: none"> • To vyžaduje registraci i-Option LK-102 v3 nebo i-Option LK-110 v2.
Prohledávatelný PDF	Snímaná data můžete převést na prohledávatelný soubor PDF. <ul style="list-style-type: none"> • To vyžaduje registraci i-Option LK-105 v4 nebo i-Option LK-110 v2.
Rozšíření typů souborů	Podporuje funkce, jako jsou funkce převádějící soubor na typ DOCX nebo XLSX, funkce generující vysoce funkční data o vysoké kvalitě a funkce tisku přijatého e-mailu. <ul style="list-style-type: none"> • Vyžaduje registraci i-Option LK-110 v2.
ThinPrint	Při aktivované službě ThinPrint umožňuje používat tento stroj jako klienta ThinPrint (.print Client). <ul style="list-style-type: none"> • Vyžaduje registraci i-Option LK-111.
TPM	Pomocí TPM můžete posílit zabezpečení šifrováním důvěrných informací, jako jsou certifikáty a hesla tohoto stroje. <ul style="list-style-type: none"> • Vyžaduje registraci i-Option LK-115 v2.
Serverless Pull Printing	Umožňuje provádět tiskové úlohy, které jste si uložili do zařízení z počítače, z libovolného zařízení v téže skupině serverless pull printing. <ul style="list-style-type: none"> • Vyžaduje registraci i-Option LK-114.
Můj panel	Zobrazení na ovládacím panelu stroje můžete přizpůsobit individuálně pro každého uživatele. <ul style="list-style-type: none"> • Vyžaduje spolupráci s My Panel Manager.
Moje adresa	Můžete použít adresář pro osobní použití (můj adresář). <ul style="list-style-type: none"> • Vyžaduje spolupráci s My Panel Manager.

Stroj podporuje navíc také pokročilé funkce, jako je písmo čárového kódu, písmo unicode a písmo OCR.



Odkaz

Bližší viz *CD/DVD s návody k použití*.

4.1.2 Spolupráce s aplikací

Abyste mohli používat funkci Můj panel nebo Moje adresa, musíte si zakoupit **My Panel Manager** a na aplikační straně požadovanou funkci aktivovat.

Blíže o aktivaci takové funkce viz návod k použití **My Panel Manager**.



Tipy

- Pro funkci Moje adresa je zapotřebí volitelná **rozšiřující paměť**. bizhub C658/C558/C458 obsahuje **rozšiřující paměť** jako standardní vybavení.

4.1.3 Registrace licence i-Option

Chcete-li stroj dovybavit volitelnou funkcí, musíte zakoupit **i-Option** a registrovat licenci.



Tipy

- Zkontrolujte, jestli se může stroj připojit k internetu.
- Když aktivujete přes internet funkci **i-Option**, připojte tento stroj přes server proxy používaný ke vzdálené diagnostice k serveru pro správu licencí (LMS). Blíže o konfiguraci serveru proxy používaného pro vzdálenou diagnostiku viz CD/DVD s návody k použití.
- Pro použití **i-Option LK-102 v3/LK-105 v4/LK-106/LK-107/LK-108/LK-110 v2/LK-114** je zapotřebí volitelná **rozšiřující paměť**. bizhub C658/C558/C458 obsahuje **rozšiřující paměť** jako standardní vybavení.
- **i-Option LK-110 v2** obsahuje licence funkcí pro **i-Option LK-102 v3** a **i-Option LK-105 v4**. Pokud zakoupíte **i-Option LK-110 v2**, nemusíte kupovat **i-Option LK-102 v3** nebo **i-Option LK-105 v4**.

Bližší informace o koupi a instalaci volitelné jednotky vám poskytne servisní technik.

Příprava

Následuje popis přípravy na použití pokročilých funkcí. Blíže viz příslušná stránka.

Podruhé a v dalších případech již nebude tato příprava vyžadována.

- 1 Aktivace funkce **i-Option** (správce)
 - Povolte na stroji funkci **i-Option**. Blíže viz s. 4-5.
 - Pokud nemůžete povolit výše uvedenou funkci, pokračujte kroky 2 a 3.
- 2 Registrace licence **i-Option** (správce)
 - Registrujte licenci na příslušné webové stránce. Blíže viz s. 4-6.
- 3 Aktivace funkce **i-Option** pomocí licence (správce)
 - Funkci aktivujte zadáním licenčního kódu. Blíže viz s. 4-9.
- 4 Konfigurace jednotlivých funkcí (správce)
 - Konfigurujte jednotlivá nastavení pro všechny pokročilé funkce. Blíže viz s. 4-10.

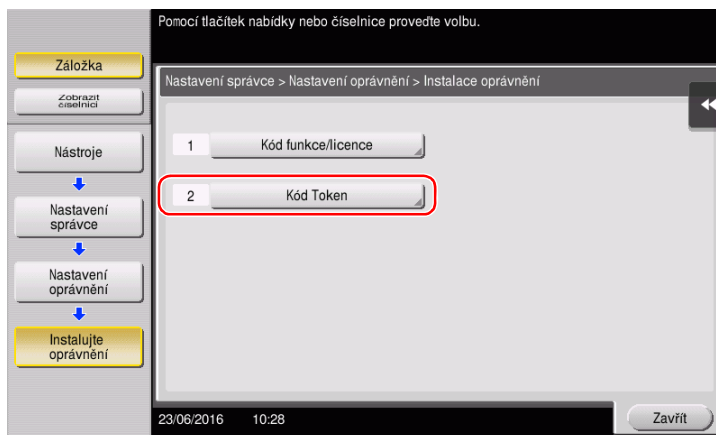


Odkaz

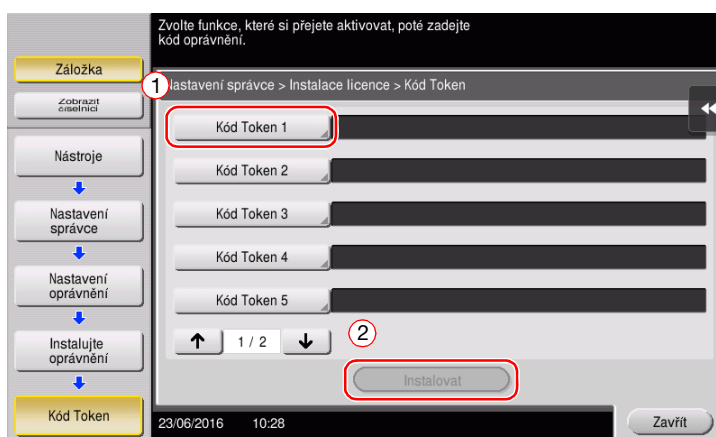
Blíže k postupu viz CD/DVD s návody k použití.

Aktivace funkce i-Option

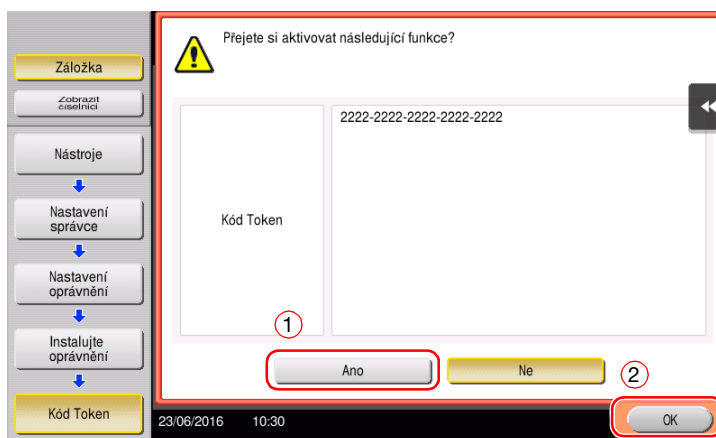
- 1 Připravte si token s certifikátem, dodaný s **i-Option**.
- 2 Klepněte na [Nástroje] a zvolte [Nastavení správce] - [Vpřed] - [Nastavení oprávnění] - [Instalujte oprávnění] - [Kód Token].
→ Blíže o výchozím heslu správce viz CD/DVD s návody k použití.



- 3 Zadejte číslo token uvedené na token s certifikátem.



- 4 Zvolte [Ano] a poté klepněte na [OK].



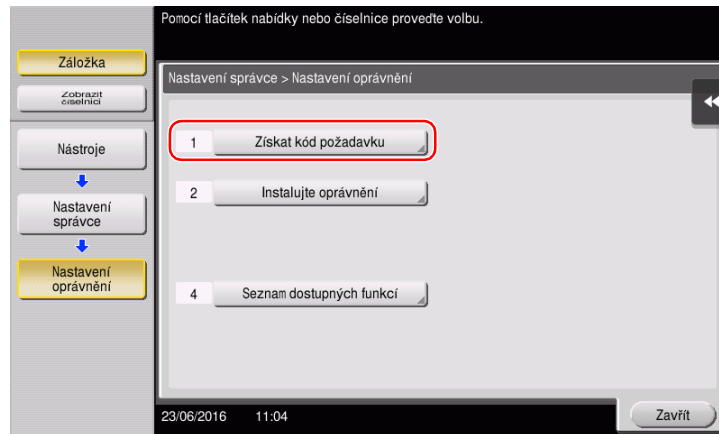
Stroj je připojen k internetu, aby komunikoval se serverem pro správu licencí (LMS), a automaticky se restartuje.

Registrace licence i-Option

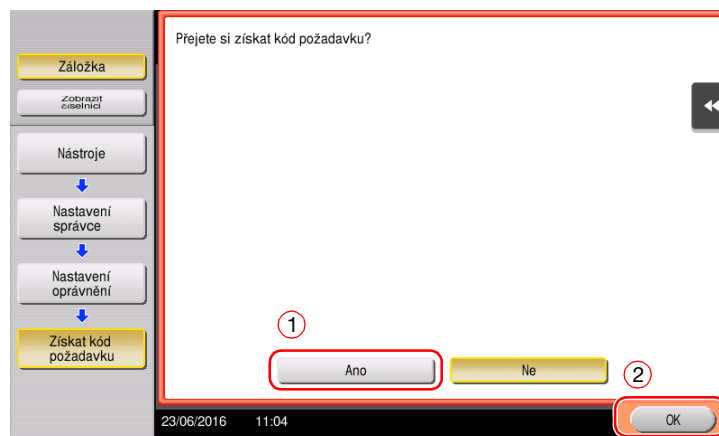
Registrujte kód požadavku a obsah certifikátu token na webu License Management Server (LMS).

Tento postup lze použít, když nelze stroj připojit k internetu.

- 1 Klepněte na [Nástroje] a zvolte [Nastavení správce] - [Vpřed] - [Nastavení oprávnění] - [Získat kód požadavku].
→ Blíže o výchozím heslu správce viz CD/DVD s návody k použití.



- 2 Klepněte na [Ano] a [OK].



- 3 Klepnutím na [Tisk] se vytiskne sériové číslo a kód požadavku.
→ Připravte si k ruce vytištěné sériové číslo, kód požadavku a certifikát token dodaný s **i-Option**.

- 4 Přejděte na webovou adresu License Management Server (LMS). Zadejte [MFP Serial Number] a [Request Code], poté klepněte na [Next].
 → URL je <https://lms.konicaminolta.com/index.aspx>.

The screenshot shows the 'Generate License Code' interface. At the top, there are tabs for 'Generate License Code' and 'Notification'. Below the title, there is a progress bar with four steps: 'MFP Information', 'Input Token No.', 'Confirmation', and 'Generate Code'. The 'MFP Information' step is active. The form contains two input fields: 'MFP Serial Number' and 'Request Code (30)'. A red box highlights these two fields, with a circled '1' next to it. Below the fields is a 'Next' button, which is also highlighted with a red box and a circled '2'.

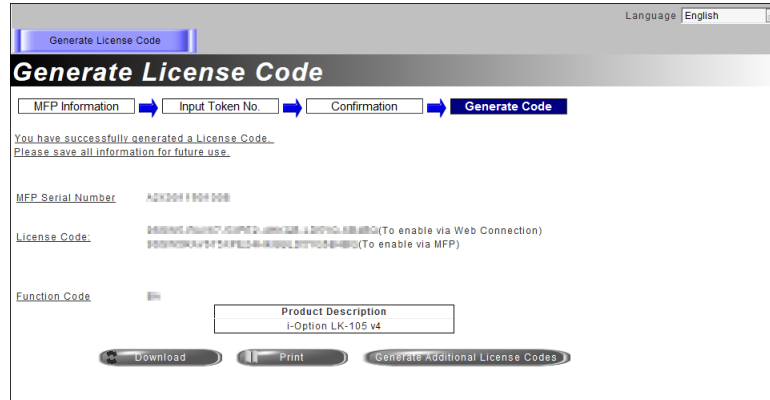
- 5 Zadejte [Token Number], ze seznamu [Product Description] vyberte možnost, kterou si přejete zaregistrovat, a poté klepněte na [Next].

The screenshot shows the 'Generate License Code' interface. The progress bar now has 'Input Token No.' as the active step. The form contains two input fields: 'Token Number (20)' and 'Product Description'. A red box highlights these two fields, with a circled '1' next to it. Below the fields are 'Next' and 'Back' buttons, which are also highlighted with a red box and a circled '2'.

- 6 Zkontrolujte obsah registrace a klepněte na [Generate License Code].

The screenshot shows the 'Generate License Code' interface. The progress bar now has 'Confirmation' as the active step. The form displays the 'MFP Serial Number' and 'Request Code' fields. Below these fields is a 'Generate License Code' button, which is highlighted with a red box. There is also a 'Back' button next to it. At the bottom of the form, there is a table with two columns: 'Token Number' and 'Product Description'. The 'Token Number' field contains a long alphanumeric string, and the 'Product Description' field contains 'I-Option LK-105 v4'.

7 Vytvoří se kód oprávnění a kód funkce.



Tipy

- Pro aktivaci **i-Option** je vyžadován vydaný licenční kód a kód funkce. Ty byste si měli někde poznačit nebo klepnutím na [Print] vytisknout na papír.
- Měli byste si je také uložit do paměťového zařízení USB. Při použití paměťového zařízení USB lze vynechat zadání licenčního kódu.
- Při použití paměťového zařízení USB vložte paměť USB a klepnutím na [Download] uložte licenční kód.

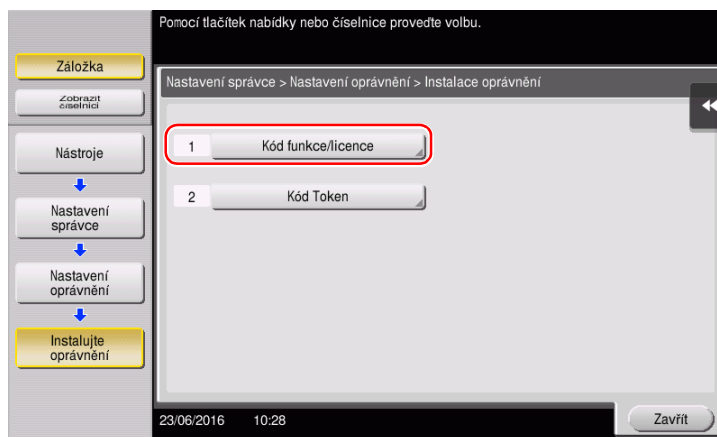
Aktivace funkce i-Option pomocí licence (správce)

Registrujte ve stroji kódy licence a funkce.

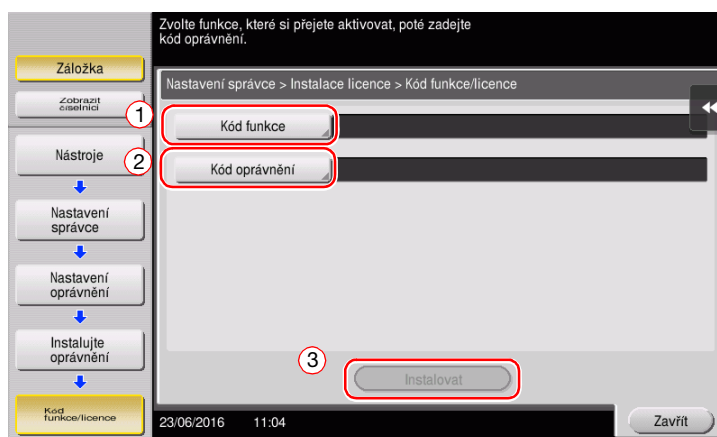
Tento postup lze použít, když nelze stroj připojit k internetu.

Zadáním kódů

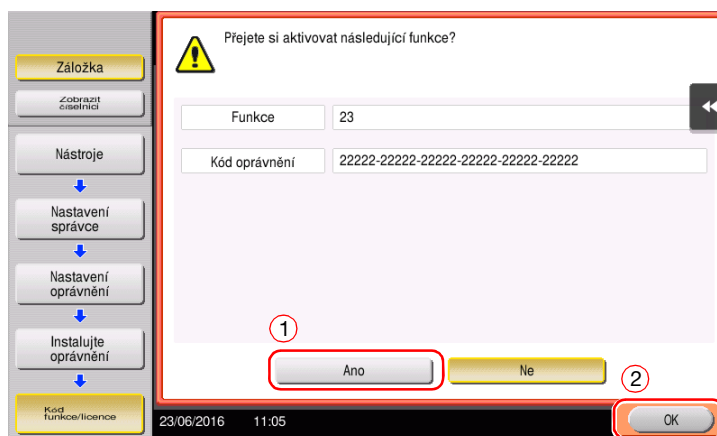
- 1 Klepněte na [Nástroje] a zvolte [Nastavení správce] - [Vpřed] - [Nastavení oprávnění] - [Instalujte oprávnění] - [Kód funkce/licence].
→ Blíže o výchozím heslu správce viz CD/DVD s návody k použití.



- 2 Zadejte poznačené kódy licence a funkce.



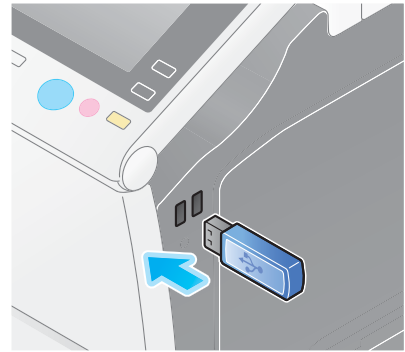
- 3 Zvolte [Ano] a poté klepněte na [OK].



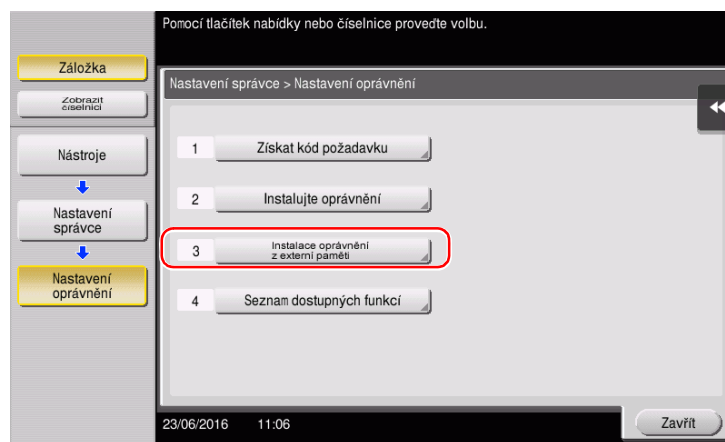
Stroj se automaticky restartuje.

Pomocí paměťového zařízení USB

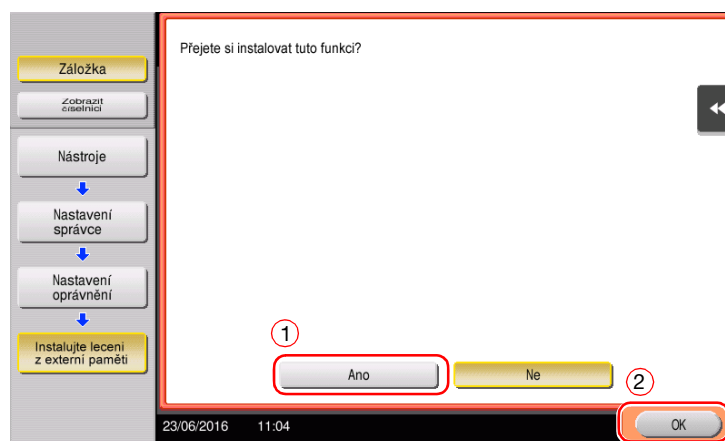
- 1 Připojte paměťové zařízení USB s uloženým licenčním kódem.



- 2 Klepněte na [Nástroje] a zvolte [Nastavení správce] - [Vpřed] - [Nastavení oprávnění] - [Instalace oprávnění z externí paměti].



- 3 Zvolte [Ano] a poté klepněte na [OK].



Stroj se automaticky restartuje.

Konfigurujte jednotlivé funkce

Konfigurujte jednotlivá nastavení pro všechny pokročilé funkce.

Odkaz

Bliže k požadovaným položkám nastavení jednotlivých pokročilých funkcí viz CD/DVD s návody k použití.

4.2 Použití funkce webového prohlížeče

4.2.1 Požadovaná nastavení a postupy

Můžete používat webový prohlížeč na **dotykovém panelu** stroje.

Tato část popisuje, jak na **dotykovém panelu** stroje zobrazit a vytisknout webovou stránku.



Tipy

- Zkontrolujte, jestli se může stroj připojit k internetu.
- Když aktivujete přes internet funkci webového prohlížeče, připojte tento stroj přes server proxy používaný ke vzdálené diagnostice k serveru pro správu licencí (LMS). Blíže o konfiguraci serveru proxy používaného pro vzdálenou diagnostiku viz CD/DVD s návody k použití.
- Použití webového prohlížeče musí předem nastavit správce.

Příprava

Následuje popis přípravy na použití funkce webového prohlížeče. Blíže viz příslušná stránka.

Podruhé a v dalších případech již nebude tato příprava vyžadována.

- 1 Povolení funkce webového prohlížeče (správce)
 - Povolte na tomto stroji funkci webového prohlížeče. Blíže viz s. 4-12.
 - Pokud nemůžete povolit výše uvedený webový prohlížeč, pokračujte kroky 2 a 3.
- 2 Registrace licence (správce)
 - Registrujte licenci na příslušné webové stránce. Blíže viz s. 4-13.
- 3 Povolení webového prohlížeče pomocí licence (správce)
 - Funkci aktivujte zadáním licenčního kódu. Blíže viz s. 4-15.

Postup operací

Následující část popisuje postup. Blíže viz příslušná stránka.

- 1 Spuštění webového prohlížeče
→ Blíže viz s. 4-19.
- 2 Zobrazení webových stránek
→ Blíže viz s. 4-19.
- 3 Tisk aktuálně zobrazené stránky nebo odkazovaného souboru
→ Blíže viz s. 4-20.

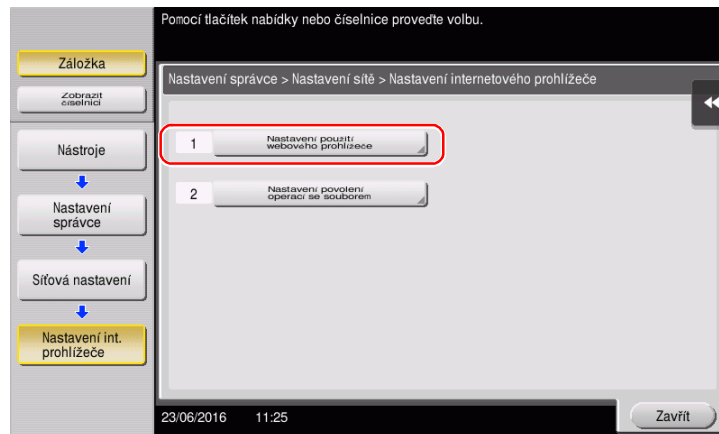


Odkaz

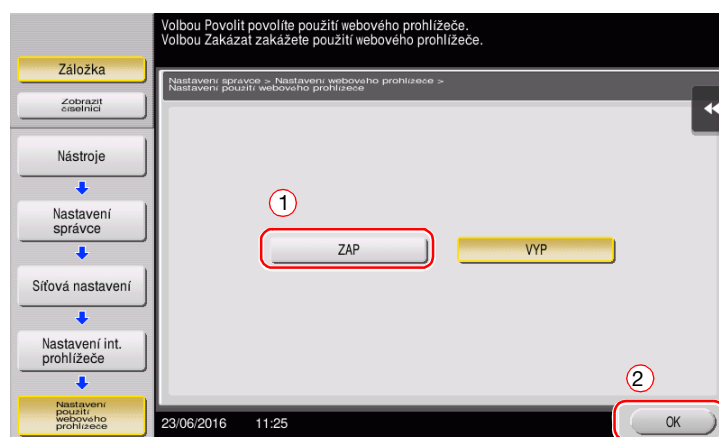
Blíže viz CD/DVD s návody k použití.

Povolení funkce webového prohlížeče

- 1 Klepněte na [Nástroje] a zvolte [Nastavení správce] - [Síťová nastavení] - [Vpřed] (dvakrát) - [Nastavení int. prohlížeče] - [Nastavení použití webového prohlížeče].
→ Blíže o výchozím heslu správce viz CD/DVD s návody k použití.



- 2 Zvolte [ZAP] a poté klepněte na [OK].



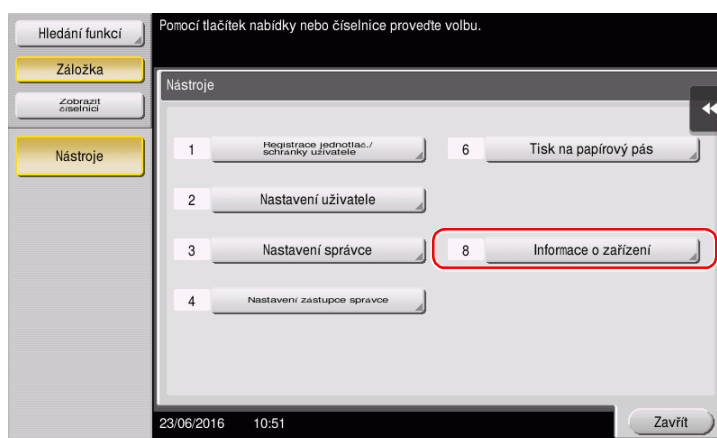
Stroj je připojen k internetu, aby komunikoval se serverem pro správu licencí (LMS), a automaticky se restartuje.

Registrace licence

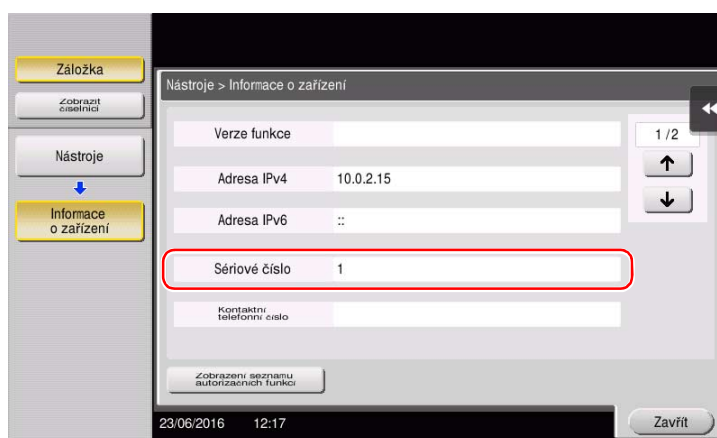
Registrujte sériové číslo stroje na webové stránce serveru pro správu licencí (LMS).

Tento postup lze použít, když nelze stroj připojit k internetu.

- 1 Zobrazte sériové číslo stroje. Klepněte na [Nástroje] a zvolte [Informace o zařízení].

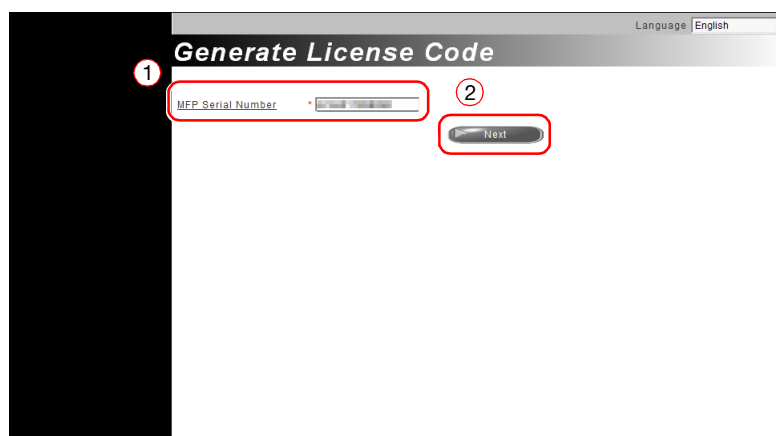


- 2 Poznamenejte si sériové číslo stroje.



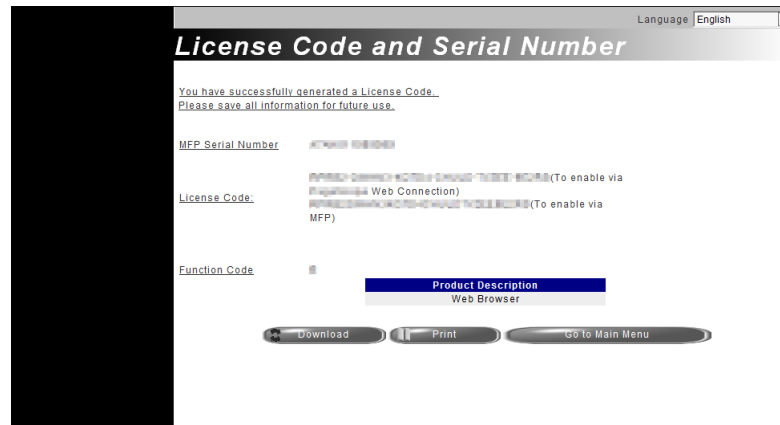
- 3 Přejděte na webovou adresu License Management Server (LMS). Zadejte [MFP Serial Number] a následně klepněte na [Next].

→ URL je <https://lms.konicaminolta.com/activate>.



- 4 Zkontrolujte hlášení a klepněte na [OK].

- 5 Bude vytvořen licenční kód.



Tipy

- Vytvořený licenční kód je zapotřebí pro povolení funkce webového prohlížeče. Ty byste si měli někde poznačit nebo klepnutím na [Print] vytisknout na papír.
- Měli byste si je také uložit do paměťového zařízení USB. Při použití paměťového zařízení USB lze vynechat zadání licenčního kódu.
- Při použití paměťového zařízení USB vložte paměť USB a klepnutím na [Download] uložte licenční kód.

Povolení webového prohlížeče pomocí licence

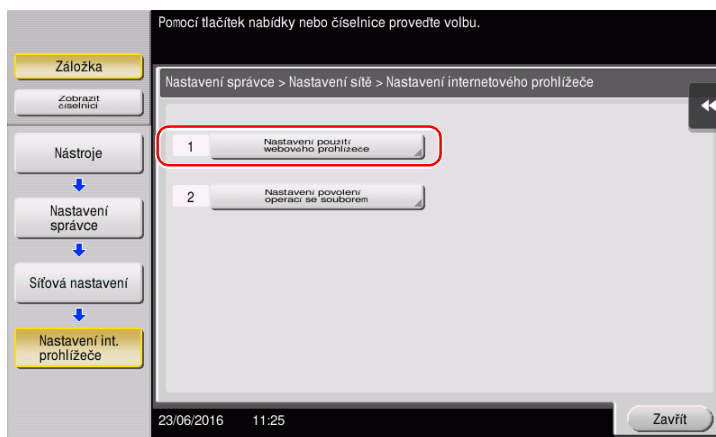
Registrujte na stroji licenční kód.

Tento postup lze použít, když nelze stroj připojit k internetu.

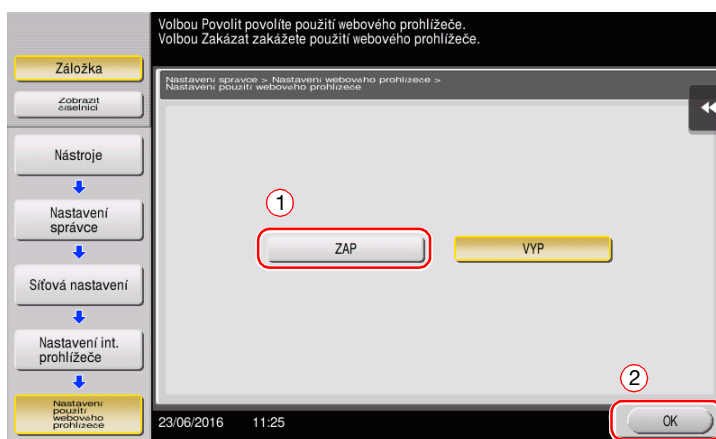
Zadáním kódů

- 1 Klepněte na [Nástroje] a zvolte [Nastavení správce] - [Sítová nastavení] - [Vpřed] (dvakrát) - [Nastavení int. prohlížeče] - [Nastavení použití webového prohlížeče].

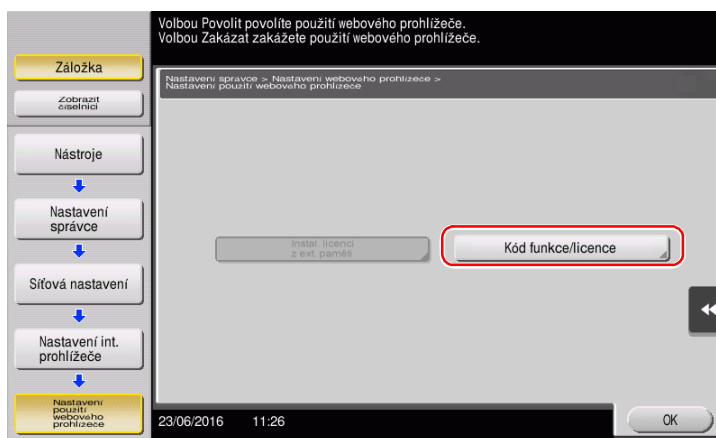
→ Blíže o výchozím heslu správce viz CD/DVD s návody k použití.



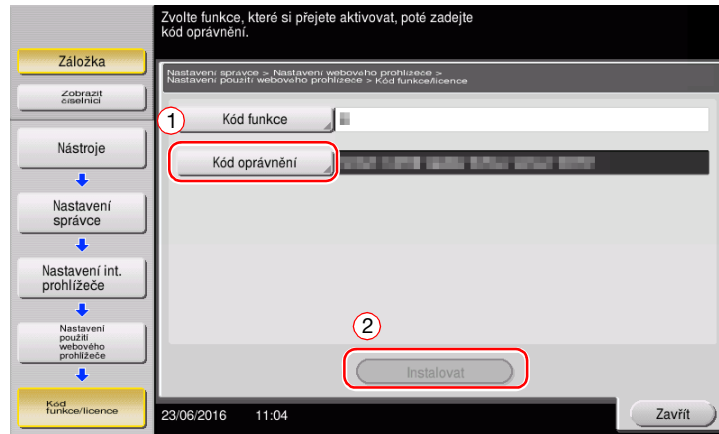
- 2 Zvolte [ZAP] a poté klepněte na [OK].



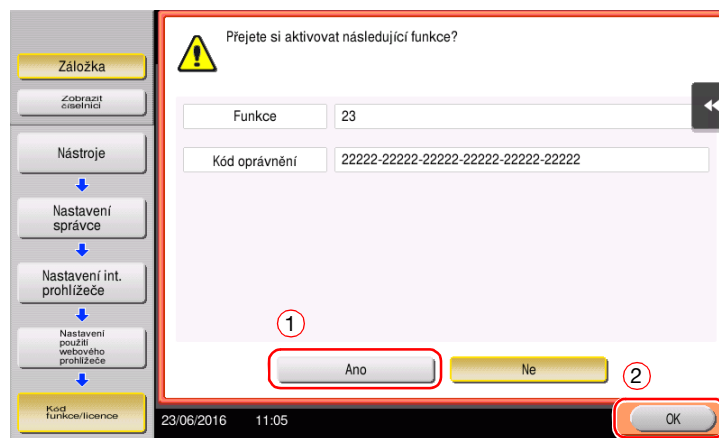
- 3 Když se objeví níže uvedené zobrazení, klepněte na [Kód funkce/licence].



- 4 Zadejte licenční kód, který jste si poznamenali.



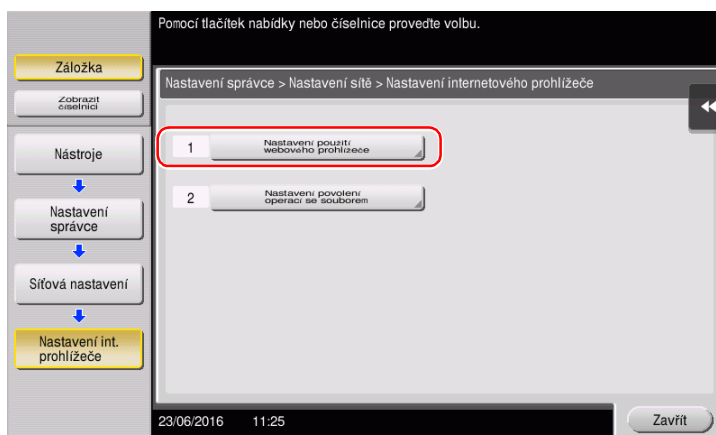
- 5 Zvolte [Ano] a poté klepněte na [OK].



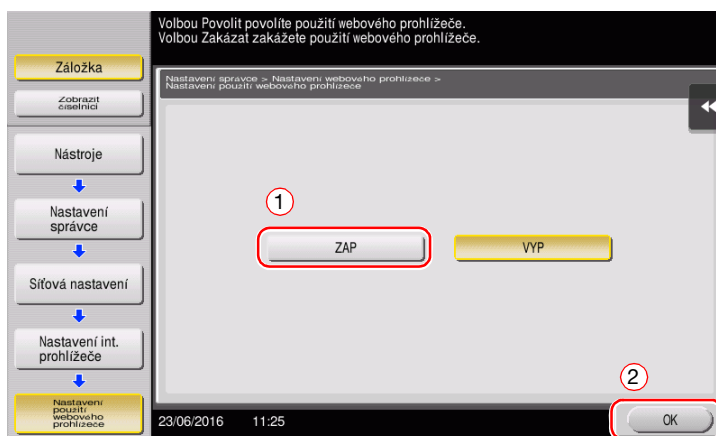
Stroj se automaticky restartuje.

Pomocí paměťového zařízení USB

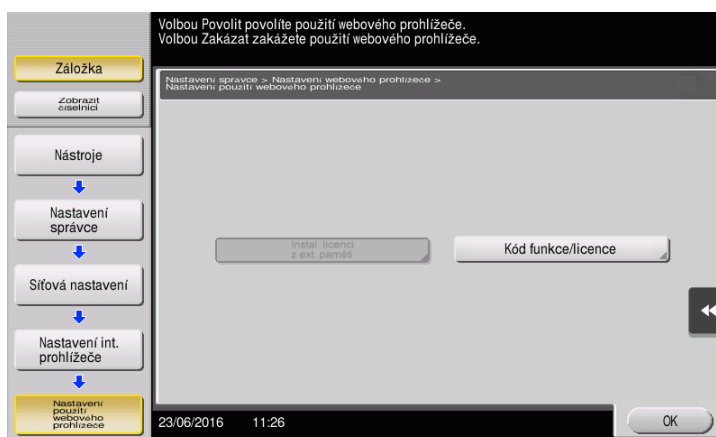
- 1 Klepněte na [Nástroje] a zvolte [Nastavení správce] - [Síťová nastavení] - [Vpřed] (dvakrát) - [Nastavení int. prohlížeče] - [Nastavení použití webového prohlížeče].



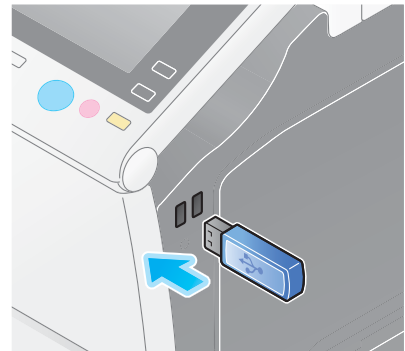
- 2 Zvolte [ZAP] a poté klepněte na [OK].



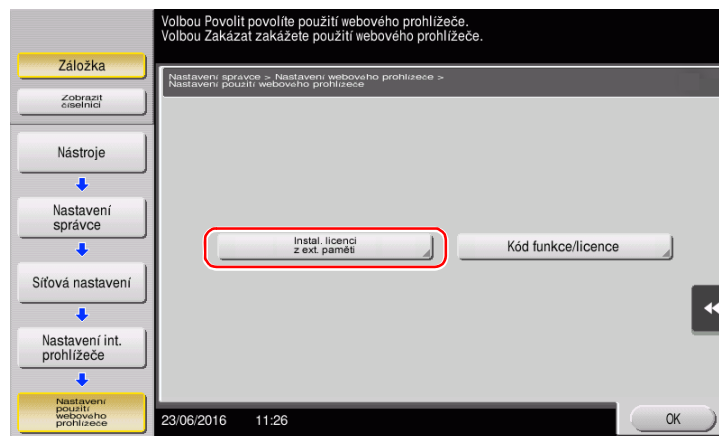
- 3 Chvilí počkejte, dokud se neobjeví níže uvedené zobrazení.



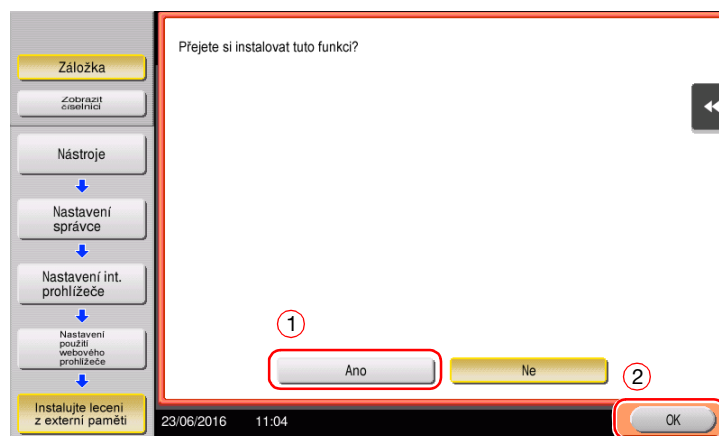
- 4 Připojte paměťové zařízení USB s uloženým licenčním kódem.



- 5 Zvolte [Instal. licenci z ext. paměti].



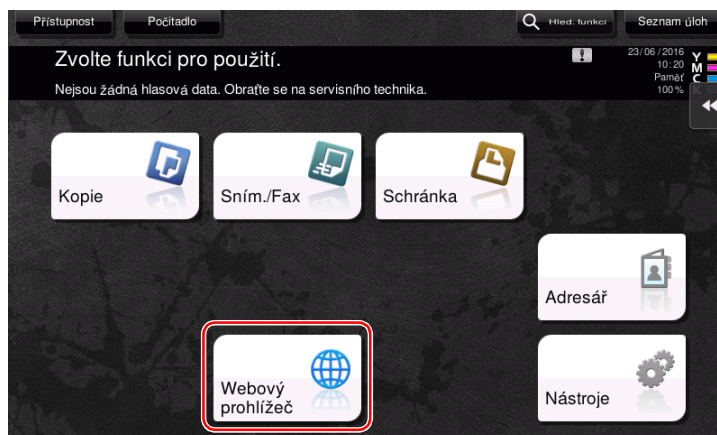
- 6 Zvolte [Ano] a poté klepněte na [OK].



Stroj se automaticky restartuje.

Spuštění webového prohlížeče

→ Klepněte na [Webový prohlížeč].



Spustí se webový prohlížeč.

Tipy

- Objeví se dříve zadaná domovská stránka.

Zobrazení webových stránek

- 1 Klepněte do místa zobrazení URL.
- 2 Zadejte URL požadované stránky a klepněte na [OK].
Objeví se cílová stránka.

Tipy

- Volba [Nabídka] - [Zobrazení] umožní zvětšovat a zmenšovat stránku nebo měnit kód znaků.
- Volba [Nabídka] - [Záložka] umožní otevřít novou záložku a zobrazit jinou stránku.

Tisk aktuálně zobrazené stránky nebo odkazovaného souboru

Pro aktuálně zobrazenou stránku

- 1 Klepněte na [Tisk].
- 2 Zadejte papír pro výstup.
 - Chcete-li nastavení zkontrolovat, klepněte na **dotykovém panelu** na požadované tlačítko.

Nastavení	Popis
[Barva]	Zvolte, jestli tisknout v barevném, nebo černobílém režimu.
[1str./oboustr.]	Zvolte, jestli tisknout na jednu, nebo na obě strany listu papíru. Chcete-li nastavit oboustranný tisk, zvolte pozici vazby.
[Výst. zprac.]	Proveďte pro výstup papíru nastavení pro odsazování, děrování nebo sešívání.

- 3 Stiskněte tlačítko **Start**.



Pro odkazovaný soubor

Stroj umožňuje vytisknout soubor PDF, XPS, OOXML, PPML nebo TIFF.

- 1 Zvolte odkaz na tištěný soubor.
- 2 Klepněte na [Tisk].
 - V případě odkazu na soubor PDF můžete klepnout na [Zobr.] a před tiskem zkontrolovat obsah souboru.
- 3 Zadejte papír pro výstup.
 - Chcete-li nastavení zkontrolovat, klepněte na **dotykovém panelu** na požadované tlačítko.

Nastavení	Popis
[Barva]	Zvolte, jestli tisknout v barevném, nebo černobílém režimu.
[1str./oboustr.]	Zvolte, jestli tisknout na jednu, nebo na obě strany listu papíru. Chcete-li nastavit oboustranný tisk, zvolte pozici vazby.
[Výst. zprac.]	Proveďte pro výstup papíru nastavení pro odsazování, děrování nebo sešívání.

- 4 Stiskněte tlačítko **Start**.



5

Odstraňování závad

5 Odstraňování závad

5.1 Hlavní hlášení a postupy nápravy

5.1.1 Když se zobrazí hlášení pro doplnění spotřebního materiálu nebo provedení čištění

Zobrazí se hlášení, že ve stroji končí životnost spotřebního materiálu a je třeba jej vyměnit. Hlášení se také zobrazí, pokud bude špinavé **štěrbínové sklo**.

Vyměňte spotřební materiál uvedený v hlášení nebo očistěte **štěrbínové sklo**.



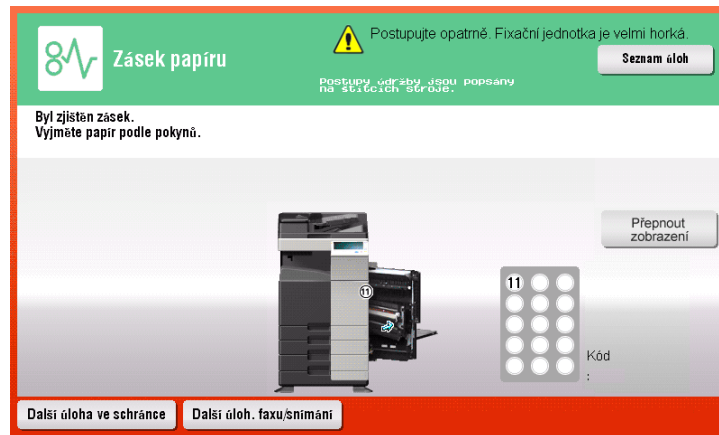
Hlášení doporučující výměnu dílů oznamuje, že dochází určitý spotřební materiál. Když se takové hlášení zobrazí, můžete ještě po nějakou dobu pokračovat v tisku, doporučuje se však připravit si spotřební materiál k výměně.

- **Zásobník toneru:** Objeví se [Je třeba vyměnit zásobník toneru] a poté [Vyměňte zásobník toneru.]. Vyměňte zásobník toneru dle smlouvy o údržbě.
- Pro **zásobník sponek / zásobník sponek pro sešívání na stříšku:** Když se objeví hlášení [Vyměňte zásobník sponek.] nebo [Vyměňte zásobník sešívacích sponek.], doplňte sponky.
- **Jednotka válce:** Když se objeví hlášení [Brzy bude třeba vyměnit jednotku válce.] nebo [Je třeba vyměnit jednotku válce.], proveďte její výměnu ve shodě se smlouvou o údržbě.
- Pro **jednotku vývojnice:** Když se objeví hlášení [Je třeba vyměnit vývojnici.], obraťte se na servisního technika.
- Pro **nádobu na odpadní toner:** Když se objeví hlášení [Je třeba vyměnit nádobu na odpadní toner.], proveďte její výměnu ve shodě se smlouvou o údržbě.

Pokud po doplnění spotřebního materiálu nebo provedení čištění toto hlášení nezmizí, obraťte se na servisního technika.

5.1.2 Pokud nezmizí hlášení o zaseknutí papíru

Může být zaseknutý papír na jiném místě, než je indikováno na **dotykovém panelu**. Zkontrolujte znovu místa, která nejsou na **dotykovém panelu** uvedena.



Zkontrolujte následující:

- Zkontrolujte, jestli vzadu v části indikované na **dotykovém panelu** nezůstaly kousky papíru. Pokud nelze papír snadno vyjmout, přerušete práci a obraťte se raději na servisního technika.
- Znovu otevřete a zavřete dvířka v části odpovídající číslu polohy uvedenému na **dotykovém panelu**. Tímto způsobem lze hlášení zrušit.

Pokud po provedení kontroly indikace záseku přetrvává, obraťte se na servisního technika.

5.1.3 Když se zobrazí chybové hlášení

Když bude zjištěna chyba, zobrazí se následující hlášení. Provedte příslušné úkony podle zobrazeného hlášení. Pokud nedokážete chybu odstranit, zapište si [Kód závady], odpojte napájecí kabel od sítě a obraťte se na servisního technika.

Za normálních okolností se uprostřed obrazovky zobrazí telefonní číslo a číslo faxu servisního technika.



POZNÁMKA

Pokud lze po zjištění problému odpojit vadnou část a pokračovat v práci, zobrazí se [Pokračovat] nebo [Obnovit data]. Chcete-li pokračovat v práci, zvolte některé tlačítko. Pokud však problém odstraněn nebude, obraťte se ihned na servisního technika.

5.1.4 Když se zobrazí [Stabilizace obrazu.]

Automaticky se provádí funkce seřízení kvality tisku, aby zůstala zachována určitá úroveň reprodukce barev. Toto "seřízení kvality tisku" se nazývá "stabilizací obrazu".



Stabilizace obrazu se provádí při vytváření velkého počtu kopií nebo při změně teploty či vlhkosti uvnitř stroje.

Po dokončení stabilizace obrazu je automaticky obnoven tisk. Chvilí vyčkejte.

Pokud stabilizace obrazu během krátké doby neskončí, obraťte se na servisního technika.

POZNÁMKA

Stabilizaci obrazu nelze přerušit nebo zakázat.



Odkaz

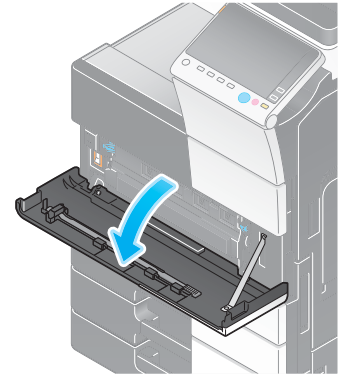
Chcete-li provádět stabilizaci obrazu na dobrovolném základu, přečtěte si o tom na DVD s návody k použití.

5.2 Když došlo ke zhoršení kvality tisku

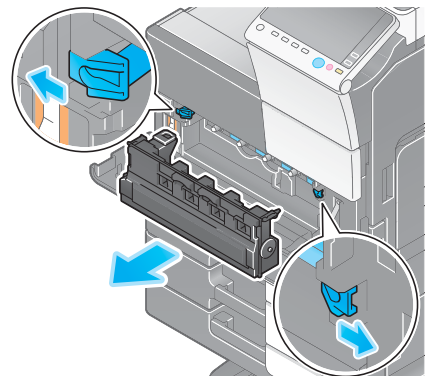
5.2.1 Čištění skla tiskové hlavy

Když je **sklo tiskové hlavy** špinavé, zhorší se kvalita tisku. Jestliže k tomu dojde, očistěte **sklo tiskové hlavy** dále uvedeným způsobem.

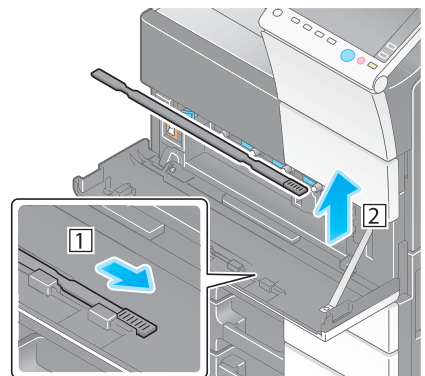
- 1 Otevřete **dolní přední dvířka** nebo **přední dvířka** stroje.



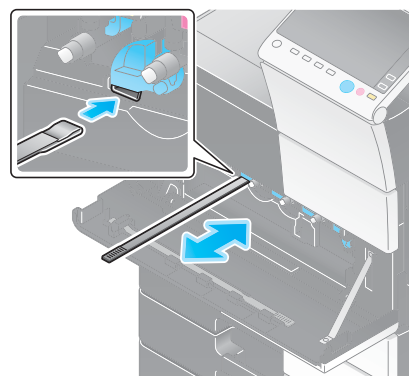
- 2 Uvolněte **blokovací páčku nádoby na odpadní toner**, poté **nádobu na odpadní toner** vytáhněte.



- 3 Vyměňte **čistič tiskové hlavy** z **dolních předních dvířek** nebo **předních dvířek** stroje.



- 4 Pomalu zasuňte celý **čistič tiskové hlavy** k zadní straně **skla tiskové hlavy** a poté jej pomalu vytáhněte.
- Tuto činnost přibližně třikrát opakujte pro všechny části **skla tiskové hlavy**.

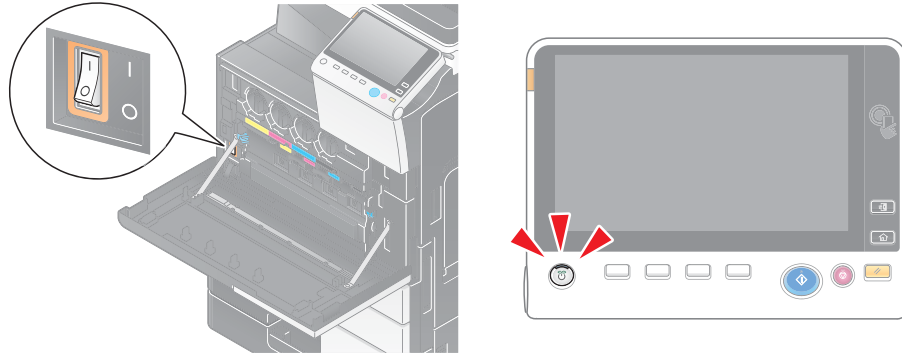


- 5 Zastrčte **čistič tiskové hlavy** do **dolních předních dvířek** nebo **předních dvířek** stroje.
- 6 Vložte **nádobu na odpadní toner**.
- 7 Zavřete **dolní přední dvířka** nebo **přední dvířka** stroje.

5.3 Když nelze stroj zapnout

Tento stroj má dva napájecí zdroje. Zkontrolujte stav **hlavního vypínače** a tlačítka **Vypínač**.

- Zkontrolujte, jestli je vidlice napájecího kabelu pevně zastrčena do síťové zásuvky. Zkontrolujte také, jestli není vypnutý jistič.
- Zkontrolujte, jestli je zapnutý **hlavní vypínač** a tlačítko **Vypínač**.



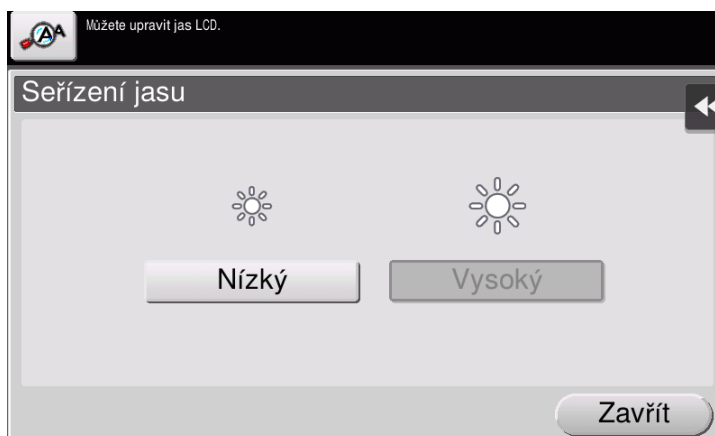
Pokud se stroj ani po provedené kontrole nezapne, obraťte se na servisního technika.

5.4 Když není na dotykovém panelu nic vidět

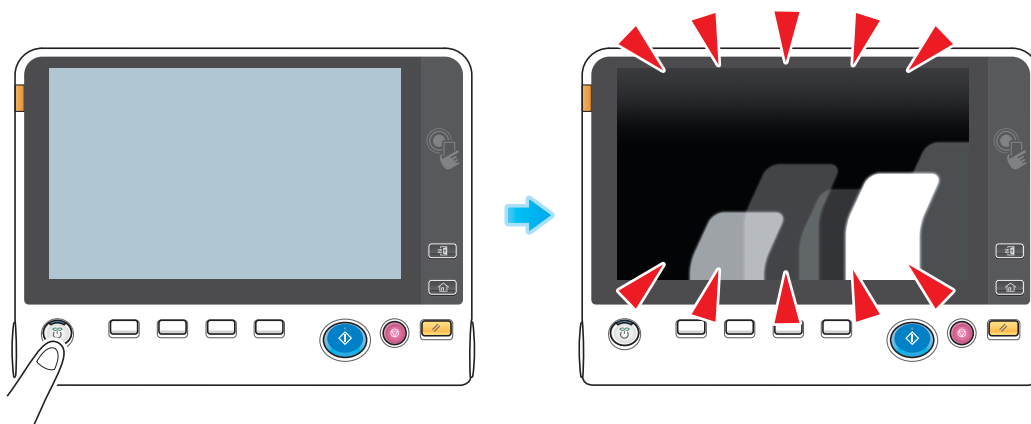
Pokud uběhne určitá doba od poslední operace provedené strojem, může se vypnout **dotykový panel**.

Zkontrolujte následující:

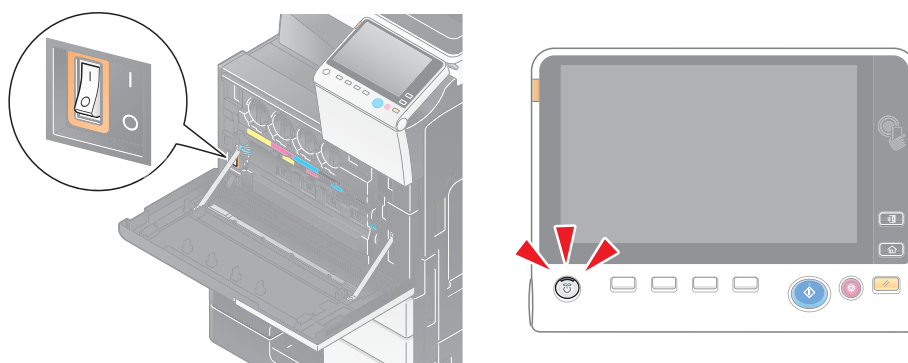
- Klepněte na [Přístupnost] a zvolte [Seřízení jasu] a pomocí [Nízký] nebo [Vysoký] upravte kontrast **dotykového panelu**.



- Dotkněte se **dotykového panelu**. V režimu úspory energie (snížený příkon/pohotovostní režim) se stroj po dotyku **dotykového panelu** nebo po stisknutí některého tlačítka na **ovládacím panelu** vrátí z úsporného režimu a na **dotykovém panelu** se obnoví zobrazení.
- Na **ovládacím panelu** stiskněte tlačítko **Vypínač**. Pokud nastavením týdenního časovače přešel stroj do režimu automatického vypnutí ErP, vyvoláte zobrazení na **dotykovém panelu** stisknutím tlačítka **Vypínač**. Pokud chcete stroj použít mimo nastavenou provozní dobu, postupujte podle zobrazených pokynů.



- Zkontrolujte, jestli je zapnutý **hlavní vypínač** a tlačítko **Vypínač**.



Pokud se na **dotykovém panelu** ani po provedené kontrole nic nezobrazí, obraťte se na servisního technika.

5.5 Když se zobrazí hlášení pro doplnění spotřebního materiálu nebo provedení čištění

Když dojdou ve finišeru sešivací sponky

Když ve **finišeru** dojdou sešivací sponky, objeví se hlášení s výzvou k jejich doplnění.

Postupujte podle štítku uvnitř stroje.



Odkaz

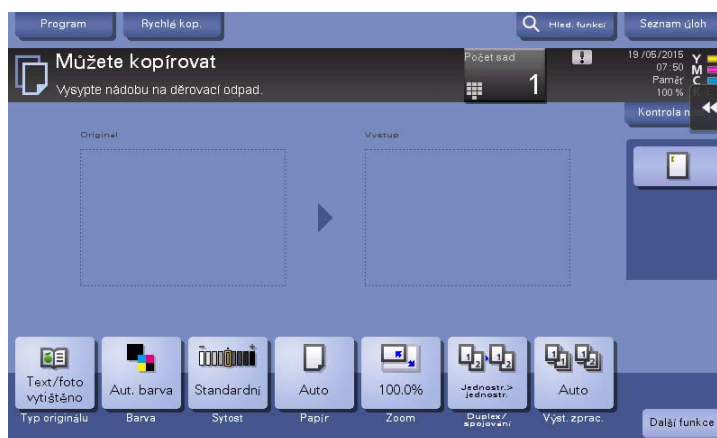
Bliže o tom, jak vyměňovat zásobník sponek, když se zobrazí [Vyměňte zásobník sponek.] viz s. 5-21.

Bliže o tom, jak vyměňovat zásobník sponek sešivačky na stříšku, když se zobrazí [Vyměňte zásobník sešivacích sponek.], viz s. 5-24.

Když se naplní nádoba na děrovací odpad

Když se naplní nádoba na děrovací odpad, zobrazí se hlášení s výzvou k vysypání děrovacího odpadu (když provádí výměnu uživatel).

Postupujte podle štítku uvnitř stroje.



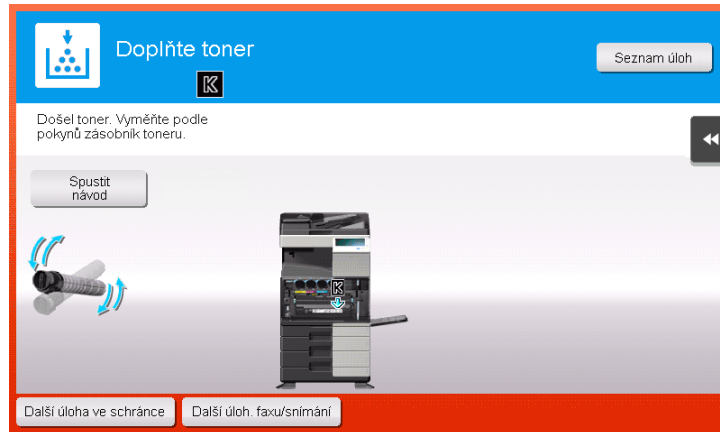
Když v zásobníku toneru dochází toner

Když se blíží čas výměny **zásobníku toneru**, objeví se rozšířené výstražné hlášení. Připravte výměnu **zásobníku toneru** na základě smlouvy o údržbě.



Když nastane čas výměny zásobníku toneru

Když nastane čas výměny **zásobníku toneru**, objeví se hlášení s výzvou k výměně. Provedte výměnu na základě smlouvy o údržbě. Klepnutím na [Spustit návod] si zobrazte na displeji postup výměny a projděte si jej.

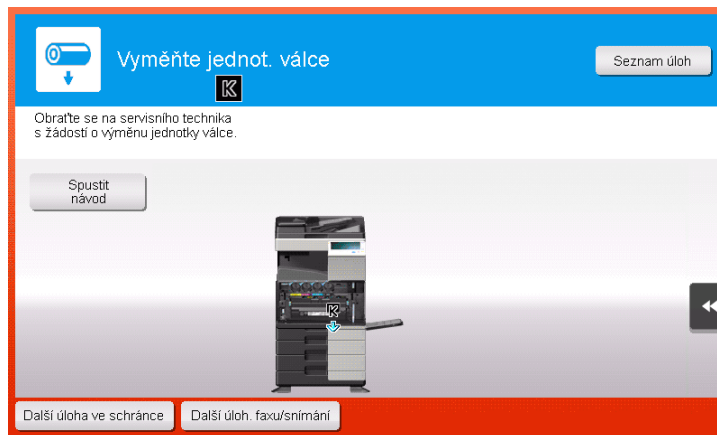


Tipy

- Nevyměňujte **zásobník toneru** barvy, která není zobrazena.
- Když nastane čas výměny **zásobníku toneru** jiné než černé barvy, lze vynutit pokračování tisku pomocí černé barvy. Klepněte na [Pokračovat] a zvolte požadovanou tiskovou úlohu.

Když nastane čas výměny jednotky válce

Když nastane čas výměny **jednotky válce**, objeví se hlášení s výzvou k výměně. Provedte výměnu na základě smlouvy o údržbě. Klepnutím na [Spustit návod] si zobrazte na displeji postup výměny a projděte si jej.



POZNÁMKA

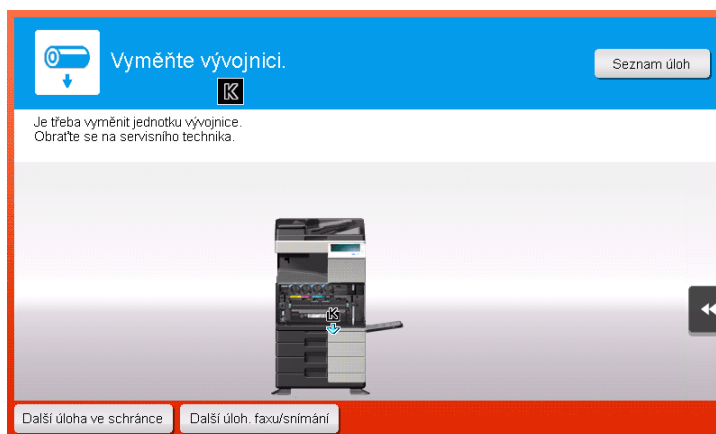
Jednotka válce se nesmí vyměňovat dříve, než se objeví příslušné hlášení.

Tipy

- V závislosti na stavu výrobních nastavení se toto hlášení zobrazuje jen v některých zemích.
- Pro zobrazení hlášení týkajících se **jednotky válce** jsou zapotřebí nastavení, která provádí servisní technik. Bližší informace vám sdělí servisní technik.
- Nevyměňujte **jednotky válce** barvy, která není zobrazena.
- Když nastane čas výměny **jednotky válce** jiné než černé barvy, lze vynutit pokračování tisku pomocí černé barvy. Klepněte na [Pokračovat] a zvolte požadovanou tiskovou úlohu.

Když nastane čas výměny jednotky vývojnice

Když nastane čas výměny **jednotky vývojnice**, objeví se hlášení s výzvou ke kontaktování servisního technika. Pokud se toto hlášení objeví, obraťte se na servisního technika.

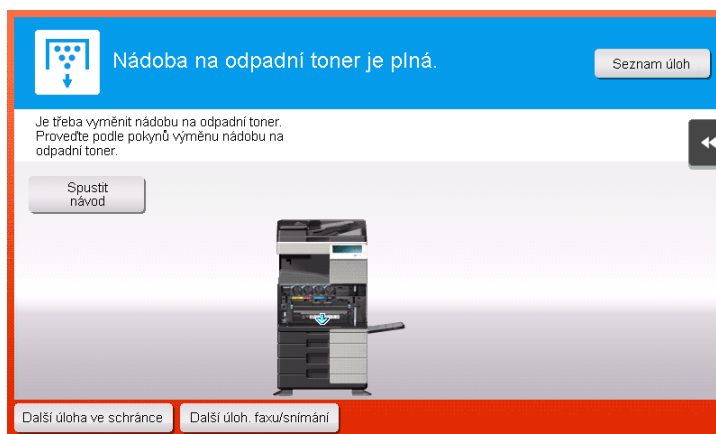


Tipy

- V závislosti na stavu výrobních nastavení se toto hlášení zobrazuje jen v některých zemích.
- Pro zobrazení hlášení týkajících se **jednotky vývojnice** jsou zapotřebí nastavení, která provádí servisní technik. Bližší informace vám sdělí servisní technik.
- Když nastane čas výměny **jednotky vývojnice** jiné než černé barvy, lze vynutit pokračování tisku pomocí černé barvy. Klepněte na [Pokračovat] a zvolte požadovanou tiskovou úlohu.

Když se naplní nádoba na odpadní toner

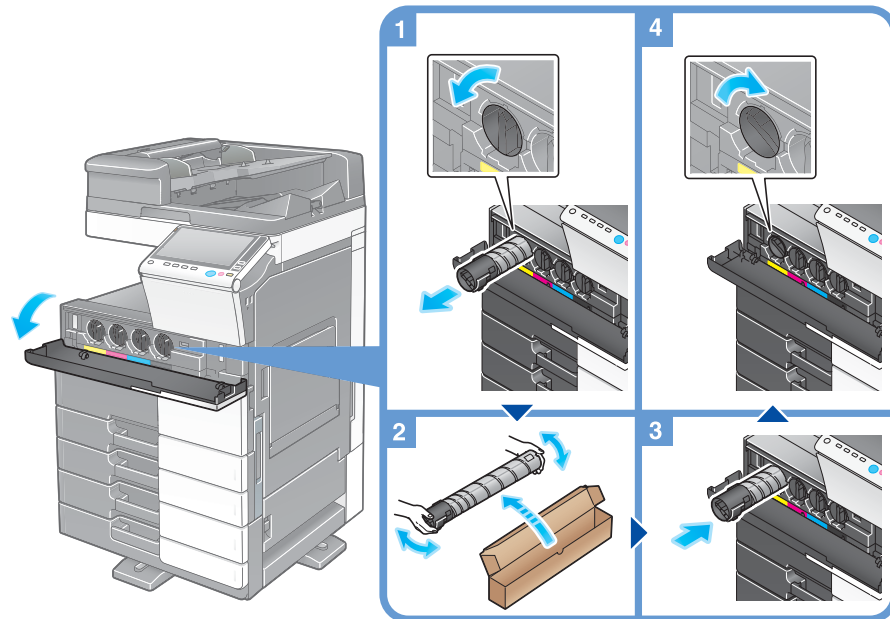
Když se naplní **nádoba na odpadní toner**, objeví se hlášení s výzvou k její výměně (když provádí výměnu uživatel). Klepněte na [Spustit návod], poté postupujte podle zobrazených pokynů.



5.5.1 Výměna zásobníku toneru

bizhub C658/C558/C458

Následující příklad ukazuje způsob výměny **zásobníku žlutého toneru**.



Tipy

- Nový **zásobník toneru** před instalací 5krát až 10krát důkladně protřepejte.
- Pokud je prázdný jiný než černý zásobník toneru, lze vynuceně pokračovat v tisku černobíle. Klepněte na [Pokračovat] a zvolte požadovanou tiskovou úlohu.
- **Zásobník toneru** neotvírejte násilím a nerozebírejte.
- Zbýlý toner v **zásobníku toneru** násilím neodstraňujte nebo nelikvidujte.

POZNÁMKA

Instalujte **zásobník toneru** pro každou barvu. Pokud silou nainstalujete zásobník toneru na nesprávné místo, může dojít k závadě.

⚠ VÝSTRAHA

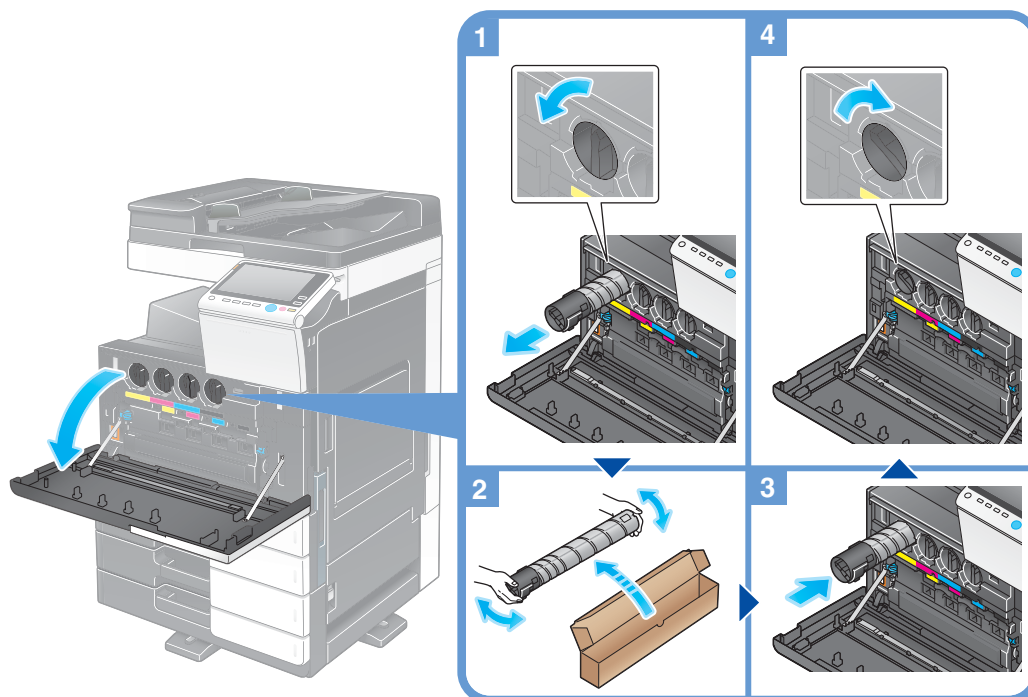
- Nevhazujte toner nebo zásobník obsahující toner (např. zásobník toneru, jednotku vývojnice a nádobu na odpadní toner) do otevřeného ohně. Horký toner se může rozptýlit a způsobit popálení nebo poškození.

⚠ POZOR

- Nenechávejte díly týkající se toneru (např. zásobník toneru, jednotku vývojnice a nádobu na odpadní toner) v dosahu dětí. Olizováním těchto dílů nebo pozřením toneru může dojít k poškození zdraví.
- Neskladujte díly týkající se toneru (např. zásobník toneru, jednotku vývojnice a nádobu na odpadní toner) v blízkosti zařízení citlivých na magnetické pole, jako jsou přesná zařízení nebo zařízení pro ukládání dat, mohlo by dojít k jejich závadě. Mohou způsobit poškození jejich funkce.
- Neotvírejte díly týkající se toneru (např. zásobník toneru, jednotku vývojnice a nádobu na odpadní toner). Pokud unikne toner z nádoby na toner, buďte obzvláště opatrní, aby nedošlo k jeho vdechnutí nebo případnému kontaktu s kůží.
- Pokud si tonerem potřísníte ruce nebo oděv, důkladně je omyjte mýdlem a vodou.
- Pokud toner vdechnete, jděte na čistý vzduch a opakovaně vykloukejte větší množství vody. Pokud by se u vás objevily příznaky jako kašel, vyhledejte lékařskou pomoc.
- Pokud vám toner vnikne do očí, ihned si je začněte vyplachovat po dobu 15 minut tekoucí vodou. Pokud podráždění neustoupí, vyhledejte lékařskou pomoc.
- Pokud spolknete toner, vypláchněte si ústa a vypijte několik sklenic vody. Bude-li třeba, vyhledejte lékařskou pomoc.

bizhub C368/C308/C258

Následující příklad ukazuje způsob výměny **zásobníku žlutého toneru**.

**Tipy**

- Nový **zásobník toneru** před instalací 5krát až 10krát důkladně protřepejte.
- Pokud je prázdný jiný než černý zásobník toneru, lze vynuceně pokračovat v tisku černobíle. Klepněte na [Pokračovat] a zvolte požadovanou tiskovou úlohu.
- **Zásobník toneru** neotvírejte násilím a nerozebírejte.
- Zbýlý toner v **zásobníku toneru** násilím neodstraňujte nebo nelikvidujte.

POZNÁMKA

Instalujte **zásobník toneru** pro každou barvu. Pokud silou nainstalujete zásobník toneru na nesprávné místo, může dojít k závadě.

⚠ VÝSTRAHA

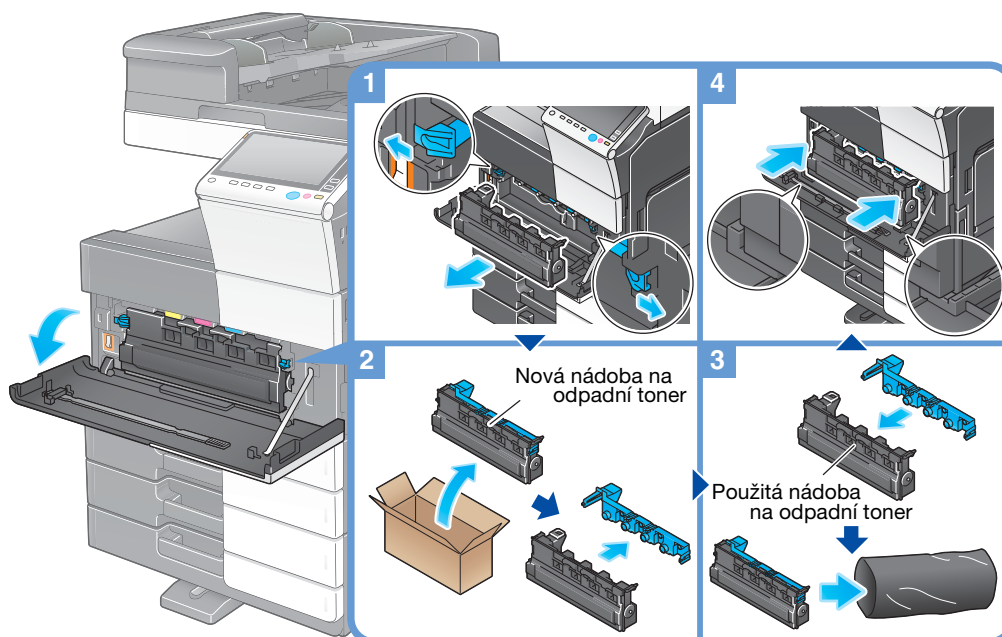
- Nevhazujte toner nebo zásobník obsahující toner (např. zásobník toneru, jednotku vývojnice a nádobu na odpadní toner) do otevřeného ohně. Horký toner se může rozptýlit a způsobit popálení nebo poškození.
-

⚠ POZOR

- Nenechávejte díly týkající se toneru (např. zásobník toneru, jednotku vývojnice a nádobu na odpadní toner) v dosahu dětí. Olizováním těchto dílů nebo pozřením toneru může dojít k poškození zdraví.
 - Neskladujte díly týkající se toneru (např. zásobník toneru, jednotku vývojnice a nádobu na odpadní toner) v blízkosti zařízení citlivých na magnetické pole, jako jsou přesná zařízení nebo zařízení pro ukládání dat, mohlo by dojít k jejich závadě. Mohou způsobit poškození jejich funkce.
 - Neotvírejte díly týkající se toneru (např. zásobník toneru, jednotku vývojnice a nádobu na odpadní toner). Pokud unikne toner z nádoby na toner, buďte obzvláště opatrní, aby nedošlo k jeho vdechnutí nebo případnému kontaktu s kůží.
 - Pokud si tonerem potřísníte ruce nebo oděv, důkladně je omyjte mýdlem a vodou.
 - Pokud toner vdechnete, jděte na čistý vzduch a opakovaně vykloktejte větší množství vody. Pokud by se u vás objevily příznaky jako kašel, vyhledejte lékařskou pomoc.
 - Pokud vám toner vnikne do očí, ihned si je začněte vyplachovat po dobu 15 minut tekoucí vodou. Pokud podráždění neustoupí, vyhledejte lékařskou pomoc.
 - Pokud spolknete toner, vypláchněte si ústa a vypijte několik sklenic vody. Bude-li třeba, vyhledejte lékařskou pomoc.
-

5.5.2 Výměna nádoby na odpadní toner

bizhub C658/C558/C458



Tipy

- Na vyjmutou **nádobu na odpadní toner** ihned nasadte víčko. Odpadní toner by se mohl v případě naklonění **nádoby na odpadní toner** vysypat.
- Použitou **nádobu na odpadní toner** od vás odebere servisní technik. Nasadte na ni víčko a vložte ji do černého plastového sáčku a sami ji uložte do krabice.

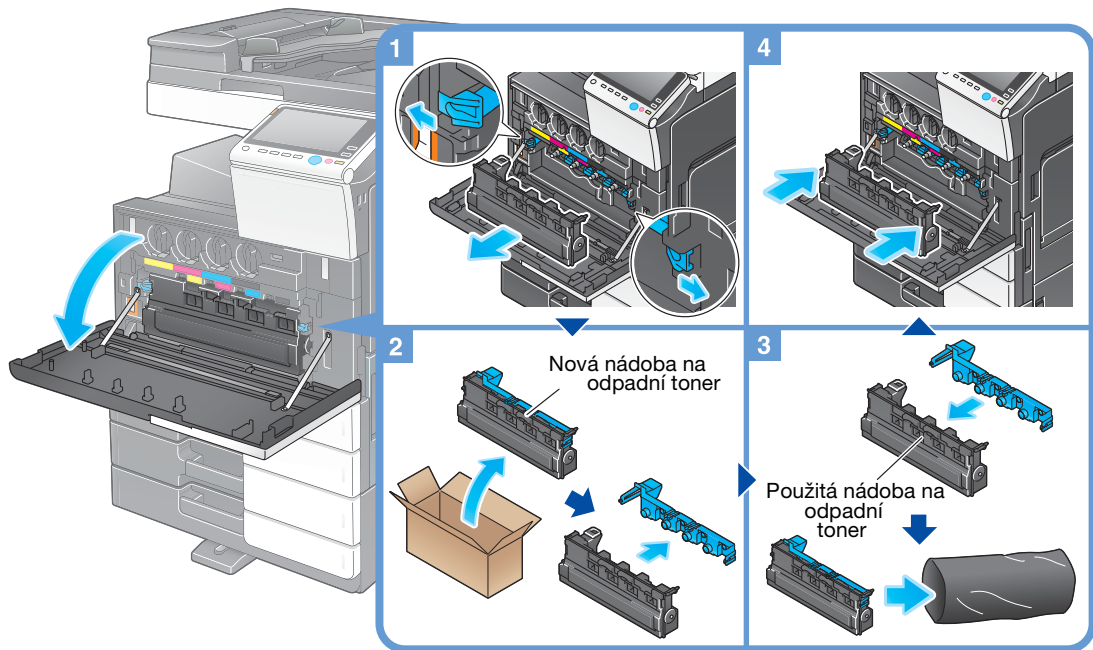
⚠ VÝSTRAHA

- Nevhazujte toner nebo zásobník obsahující toner (např. zásobník toneru, jednotku vývojnice a nádobu na odpadní toner) do otevřeného ohně. Horký toner se může rozptýlit a způsobit popálení nebo poškození.

⚠ POZOR

- Nenechávejte díly týkající se toneru (např. zásobník toneru, jednotku vývojnice a nádobu na odpadní toner) v dosahu dětí. Olizováním těchto dílů nebo pozřením toneru může dojít k poškození zdraví.
- Neskladujte díly týkající se toneru (např. zásobník toneru, jednotku vývojnice a nádobu na odpadní toner) v blízkosti zařízení citlivých na magnetické pole, jako jsou přesná zařízení nebo zařízení pro ukládání dat, mohlo by dojít k jejich závadě. Mohou způsobit poškození jejich funkce.
- Neotvírejte díly týkající se toneru (např. zásobník toneru, jednotku vývojnice a nádobu na odpadní toner). Pokud unikne toner z nádoby na toner, buďte obzvláště opatrní, aby nedošlo k jeho vdechnutí nebo případnému kontaktu s kůží.
- Pokud si tonerem potřísníte ruce nebo oděv, důkladně je omyjte mýdlem a vodou.
- Pokud toner vdechnete, jděte na čistý vzduch a opakovaně vykloukejte větší množství vody. Pokud by se u vás objevily příznaky jako kašel, vyhledejte lékařskou pomoc.
- Pokud vám toner vnikne do očí, ihned si je začněte vyplachovat po dobu 15 minut tekoucí vodou. Pokud podráždění neustoupí, vyhledejte lékařskou pomoc.
- Pokud spolknete toner, vypláchněte si ústa a vypijte několik sklenic vody. Bude-li třeba, vyhledejte lékařskou pomoc.

bizhub C368/C308/C258


Tipy

- Na vyjmutou **nádobu na odpadní toner** ihned nasadte víčko. Odpadní toner by se mohl v případě naklonění **nádoby na odpadní toner** vysypat.
- Použitou **nádobu na odpadní toner** od vás odebere servisní technik. Nasadte na ni víčko a vložte ji do černého plastového sáčku a sami ji uložte do krabice.

VÝSTRAHA

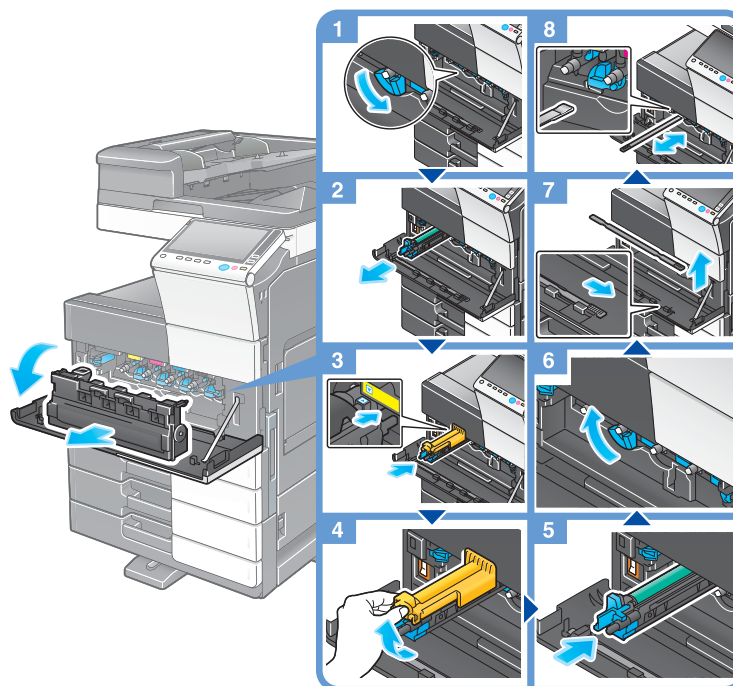
- Nevhazujte toner nebo zásobník obsahující toner (např. zásobník toneru, jednotku vývojnice a nádobu na odpadní toner) do otevřeného ohně. Horký toner se může rozptýlit a způsobit popálení nebo poškození.

POZOR

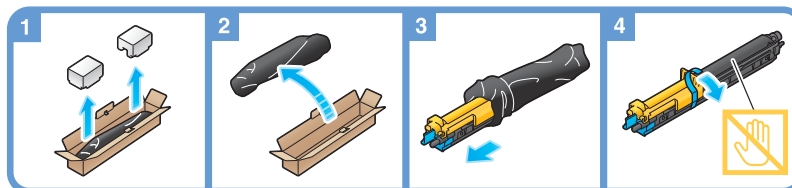
- Nenechávejte díly týkající se toneru (např. zásobník toneru, jednotku vývojnice a nádobu na odpadní toner) v dosahu dětí. Olizováním těchto dílů nebo pozřením toneru může dojít k poškození zdraví.
- Neskladujte díly týkající se toneru (např. zásobník toneru, jednotku vývojnice a nádobu na odpadní toner) v blízkosti zařízení citlivých na magnetické pole, jako jsou přesná zařízení nebo zařízení pro ukládání dat, mohlo by dojít k jejich závadě. Mohou způsobit poškození jejich funkce.
- Neotvírejte díly týkající se toneru (např. zásobník toneru, jednotku vývojnice a nádobu na odpadní toner). Pokud unikne toner z nádoby na toner, buďte obzvláště opatrní, aby nedošlo k jeho vdechnutí nebo případnému kontaktu s kůží.
- Pokud si tonerem potřísníte ruce nebo oděv, důkladně je omyjte mýdlem a vodou.
- Pokud toner vdechnete, jděte na čistý vzduch a opakovaně vykloukejte větší množství vody. Pokud by se u vás objevily příznaky jako kašel, vyhledejte lékařskou pomoc.
- Pokud vám toner vnikne do očí, ihned si je začněte vyplachovat po dobu 15 minut tekoucí vodou. Pokud podráždění neustoupí, vyhledejte lékařskou pomoc.
- Pokud spolknete toner, vypláchněte si ústa a vypijte několik sklenic vody. Bude-li třeba, vyhledejte lékařskou pomoc.

5.5.3 Výměna jednotky válce

bizhub C658/C558/C458

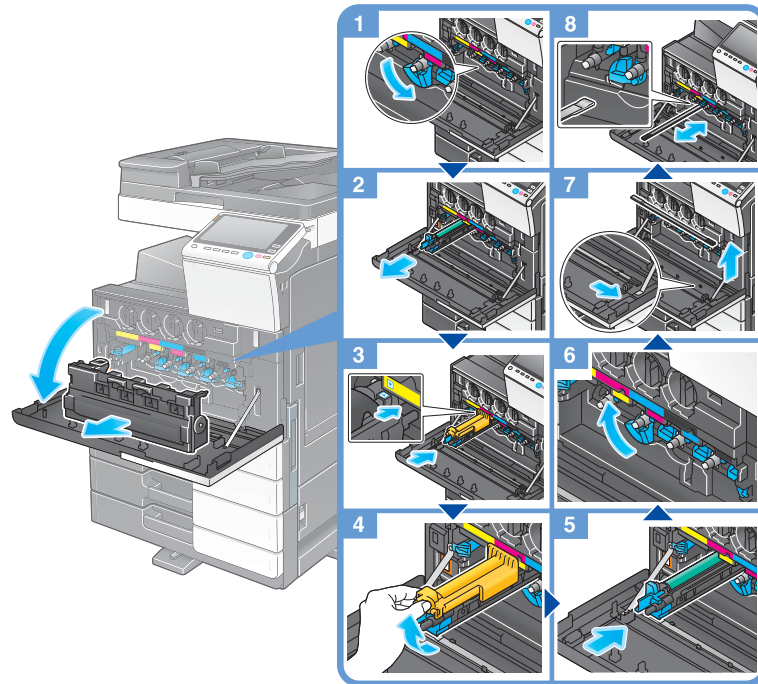


Vybalení jednotky válce

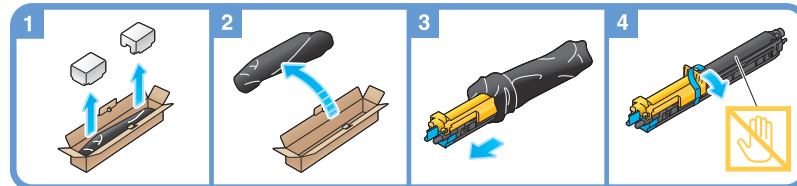

 **Tipy**

- Použitou **jednotku válce** předejte servisnímu technikovi. Vložte ji do černého plastového sáčku a uložte ji do krabice.
- Při vystavení světlu se může **jednotka válce** poškodit. Nevytahujte jednotku válce z plastového sáčku dříve než bezprostředně před její instalací.
- Pokud nastane čas výměny jiné **jednotky válce** než černé, lze vynuceně pokračovat v tisku černobíle. Klepněte na [Pokračovat] a zvolte požadovanou tiskovou úlohu.
- Po výměně **jednotky válce** nezapomeňte u všech barev očistit **sklo tiskové hlavy**. Blíže o čištění **skla tiskové hlavy** viz s. 5-6.

bizhub C368/C308/C258



Vybalení jednotky válce

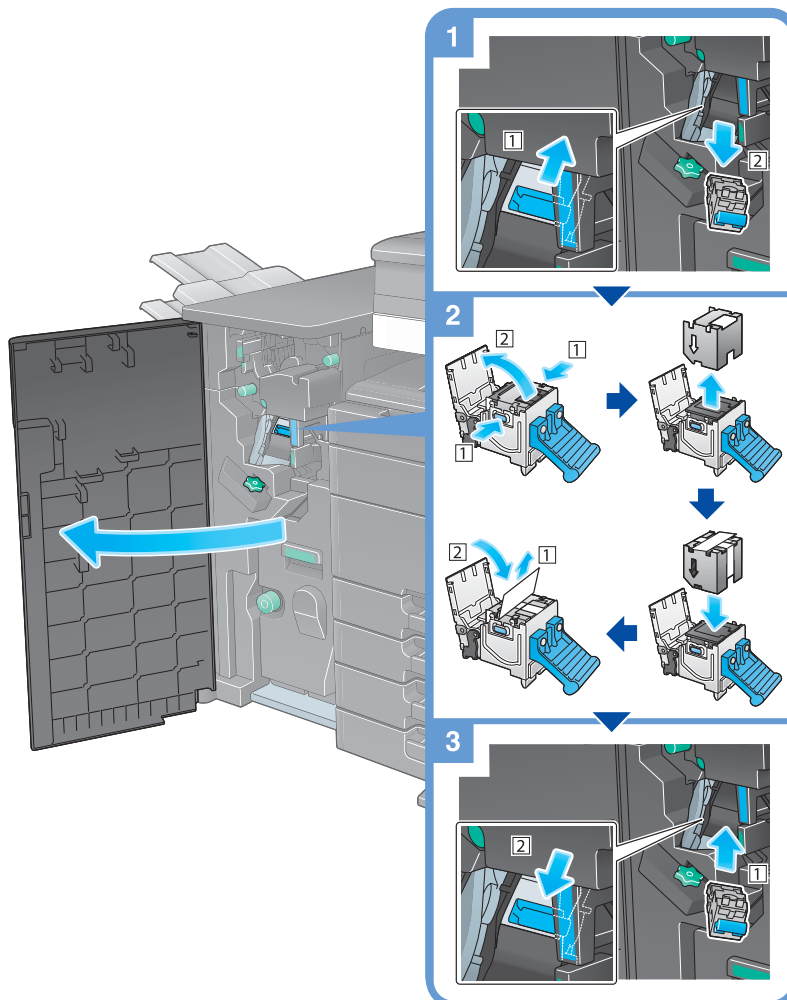


Tipy

- Použitou **jednotku válce** předejte servisnímu technikovi. Vložte ji do černého plastového sáčku a uložte ji do krabice.
- Při vystavení světlu se může **jednotka válce** poškodit. Nevytahujte jednotku válce z plastového sáčku dříve než bezprostředně před její instalací.
- Pokud nastane čas výměny jiné **jednotky válce** než černé, lze vynuceně pokračovat v tisku černobíle. Klepněte na [Pokračovat] a zvolte požadovanou tiskovou úlohu.
- Po výměně **jednotky válce** nezapomeňte u všech barev očistit **sklo tiskové hlavy**. Blíže o čištění **skla tiskové hlavy** viz s. 5-6.

5.5.4 Výměna zásobníku sponek

Finišer FS-537 / finišer FS-537 SD

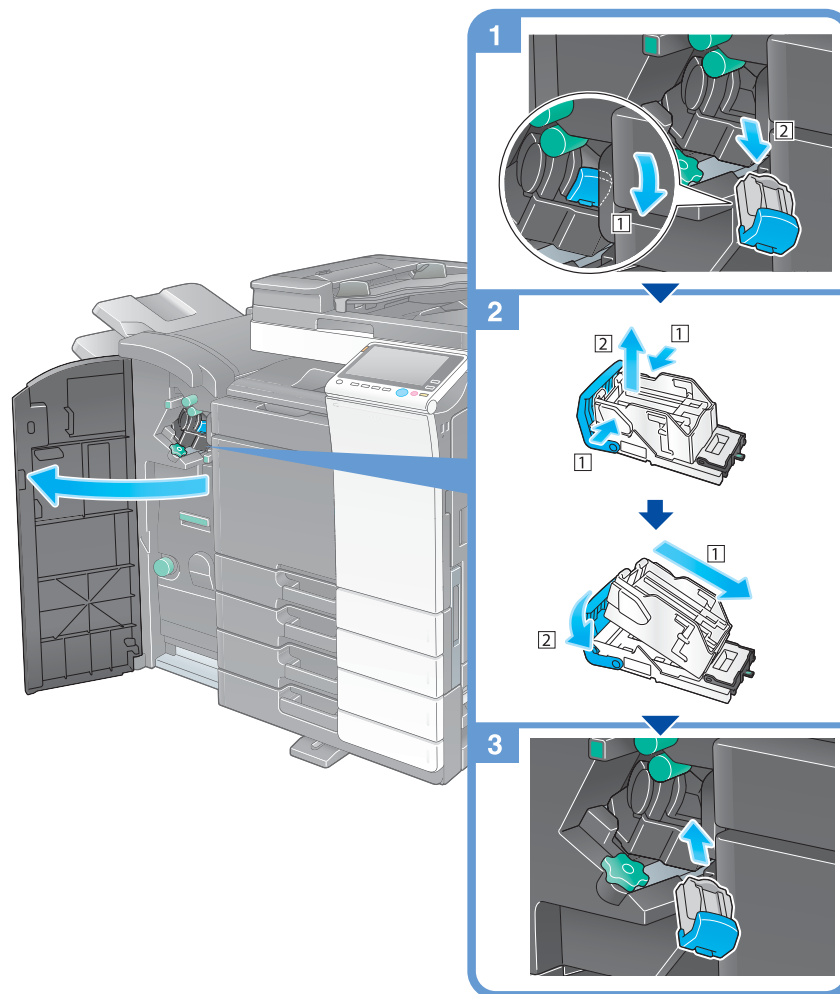

 Tipy

- Na obrázku je vidět **finišer FS-537 SD** vybavený **děrovací soupravou PK-523**, **jednotkou Z-skladu ZU-609** a **předávací jednotkou RU-513**.
- Neodstraňujte sponky, které zůstaly ve stroji. V opačném případě by po spuštění sešívání nedocházelo k sešití.

POZNÁMKA

*Jakmile se objeví příslušné hlášení, vyměňte **zásobník sponek**. Pokud vyměníte **zásobník sponek** dříve, než se objeví příslušné hlášení, může dojít k závadě.*

Finišer FS-536 / finišer FS-536 SD / finišer FS-534 / finišer FS-534 SD

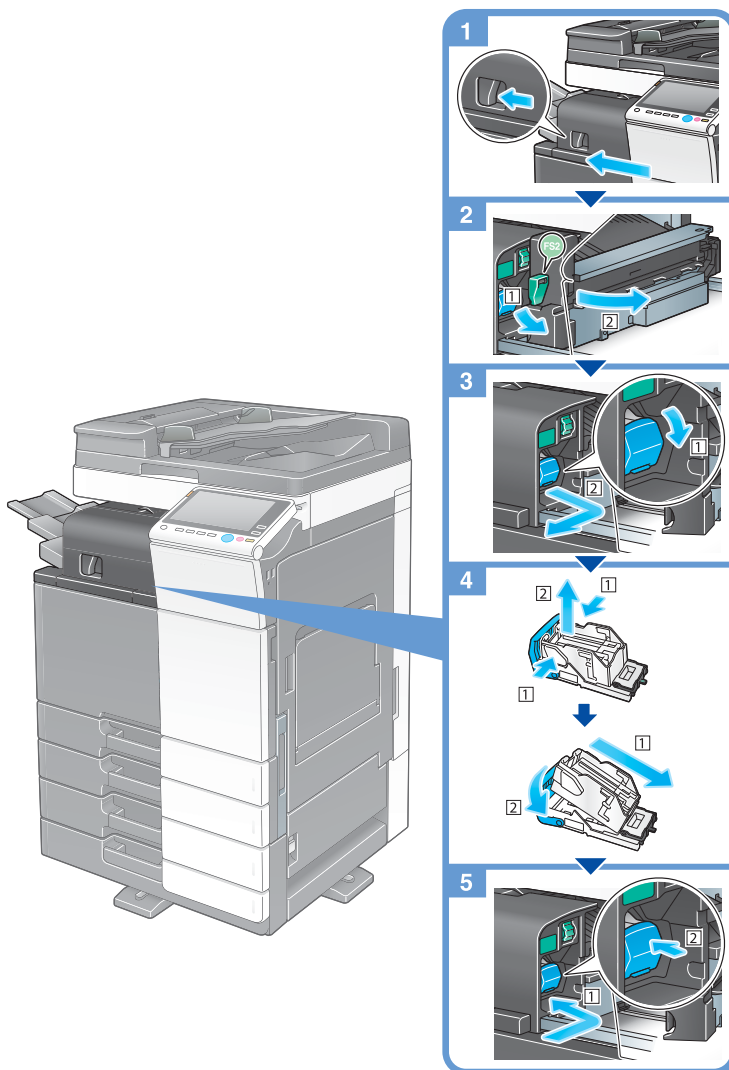

 **Tipy**

- Na obrázku je vidět **finišer FS-534 SD** vybavený **děrovací soupravou PK-520** a **předávací jednotkou RU-513**.
- Neodstraňujte sponky, které zůstaly ve stroji. V opačném případě by po spuštění sešívání nedocházelo k sešití.

POZNÁMKA

*Jakmile se objeví příslušné hlášení, vyměňte **zásobník sponek**. Pokud vyměníte **zásobník sponek** dříve, než se objeví příslušné hlášení, může dojít k závadě.*

Finišer FS-533



Tipy

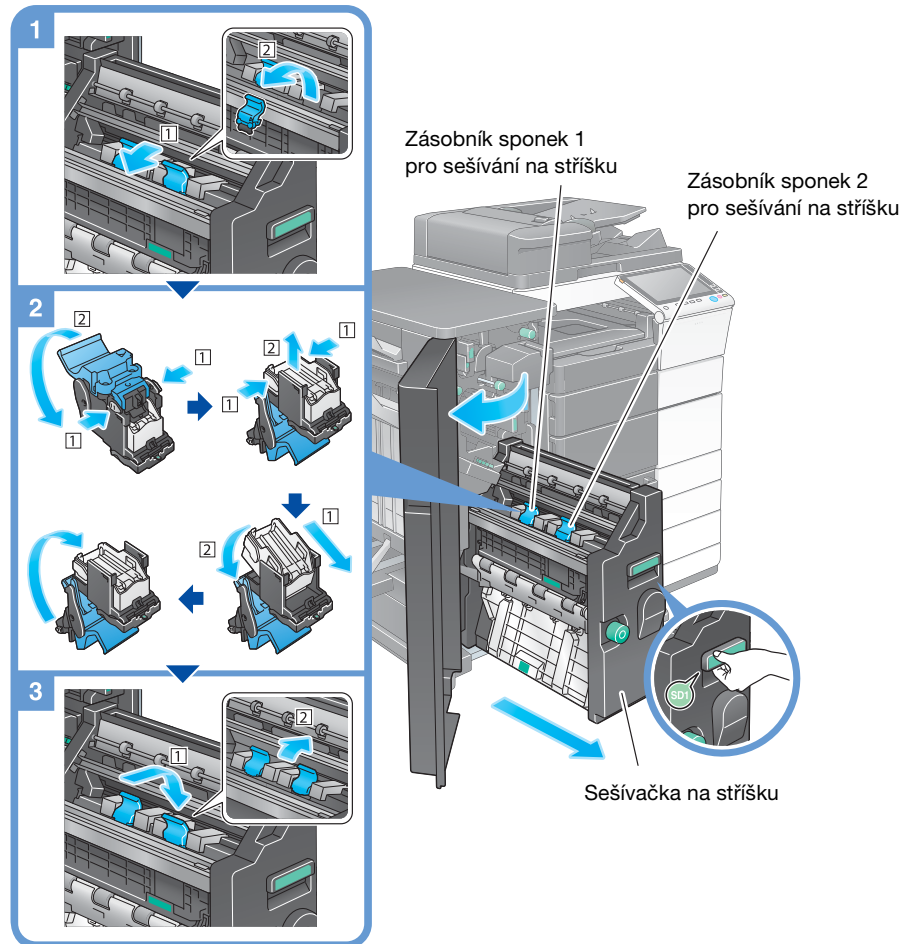
- Na obrázku nahoře je vidět **finišer FS-533** vybavený **děrovací soupravou PK-519**.
- Neodstraňujte sponky, které zůstaly ve stroji. V opačném případě by po spuštění sešívání nedocházelo k sešití.

POZNÁMKA

Jakmile se objeví příslušné hlášení, vyměňte **zásobník sponek**. Pokud vyměníte **zásobník sponek** dříve, než se objeví příslušné hlášení, může dojít k závadě.

5.5.5 Výměna zásobníku sponek pro sešívání na stříšku

Finišer FS-537 SD



Tipy

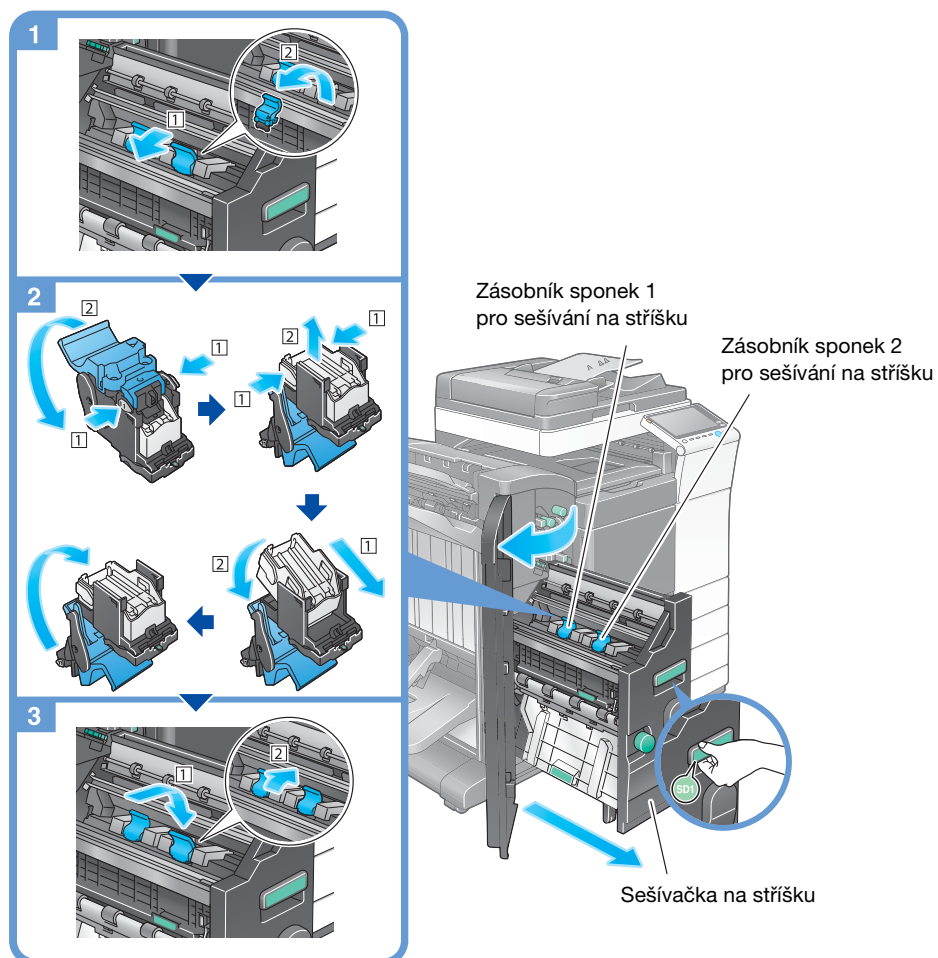
- Na obrázku je vidět **finišer FS-537 SD** vybavený **děrovací soupravou PK-523**, **jednotkou Z-skladu ZU-609** a **předávací jednotkou RU-513**.
- Neodstraňujte sponky, které zůstaly ve stroji. V opačném případě by po spuštění sešívání nedocházelo k sešití.

POZNÁMKA

Když pohybujete **sešivačkou na stříšku**, můžete ji držet pouze za držadlo. V opačném případě byste si mohli přivřít ve stroji ruku.

Jakmile se objeví příslušné hlášení, vyměňte **zásobník sponek pro sešívání na stříšku**. Pokud vyměníte **zásobník sponek pro sešívání na stříšku** dříve, než se objeví příslušné hlášení, může dojít k závadě.

Finišer FS-536 / finišer FS-534 SD



Tipy

- Na obrázku je vidět **finišer FS-534 SD** vybavený **děrovací soupravou PK-520** a **předávací jednotkou RU-513**.
- Neodstraňujte sponky, které zůstaly ve stroji. V opačném případě by po spuštění sešívání nedocházelo k sešití.

POZNÁMKA

Když pohybujete **sešíváčkou na stříšku**, můžete ji držet pouze za držadlo. V opačném případě byste si mohli přivřít ve stroji ruku.

Jakmile se objeví příslušné hlášení, vyměňte **zásobník sponek pro sešívání na stříšku**. Pokud vyměníte **zásobník sponek pro sešívání na stříšku** dříve, než se objeví příslušné hlášení, může dojít k závadě.

6

Rejstřík

6 Rejstřík

A

Adresář 3-52
Automatické vypnutí ErP 2-31

B

Bezpečnostní informace 1-6

Č

Částečné vypnutí 2-30
Číselnice 2-39

D

Dotykový panel 2-34, 2-36

F

Funkce kopírování 3-49
Funkce návodu 3-73

H

Hlavní nabídka 2-34
Hledání 3-63

I

Instalace ovladače faxu 3-47
Instalace ovladače tiskárny 3-5, 3-10
i-Option 4-4

K

Kód požadavku 4-6

L

License Management Server (LMS) 4-6, 4-13

M

MFP 2-16, 2-18
Multitasking 2-42

N

Nastavení čísla faxu odesilatele 3-40
Nastavení odesilatele 3-40

O

Osvědčení pravosti 4-5
Ovládací panel 2-32
Ověření uživatele 3-51

P

PCL 3-6
Pohotovostní režim 2-31
Pokročilé funkce 4-3
PS 3-6

R

Režim sníženého příkonu 2-31
Režim úspory energie 2-31
Rychlé zabezpečení 3-78

S

Skupina 3-61
SMB Send 3-14, 3-22

T

Tisk z paměťového zařízení USB 3-66
Tisková funkce 3-3, 3-6

U

Uložení snímaných dat 3-68

Ú

Úloha 2-41

V

Vkládání papíru 2-43, 2-44, 2-46, 2-47
Volitelné příslušenství 2-8, 2-12, 2-20
VY e-mailu 3-31
VY faxu 3-38
VY PC-faxu 3-44
Vysouvací nabídka 2-35

W

Webový prohlížeč 4-11

Z

Zadávání znaků 2-40
Způsob provádění volby čísla 3-41

