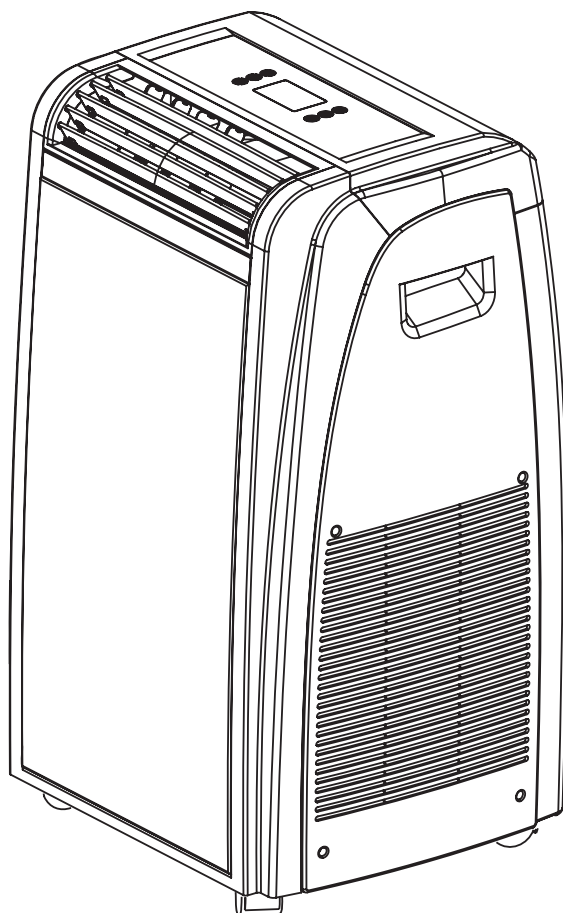
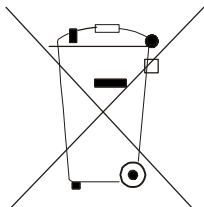


Mobilní klimatizační zařízení

APT-12A



Návod k obsluze



Pozor:

Na Vašem výrobku je uveden tento symbol. Říká, že se elektrické a elektronické přístroje nemají likvidovat s domácím odpadem, nýbrž se mají vrátit zvlášť do specializované sběrně.

A. Informace k likvidaci pro soukromé uživatele

1. V Evropské unii

Pozor: Tento přístroj nelikvidujte s normálním domácím odpadem!

Podle nové směrnice EU, která stanovuje správný způsob zpětného odběru použitých elektrických a elektronických přístrojů, nakládání s nimi a jejich recyklace, se musí staré elektrické a elektronické přístroje likvidovat zvlášť.

Po zavedení směrnice v členských zemích EU mohou nyní soukromé domácnosti odevzdávat svoje použité elektrické a elektronické přístroje bezplatně ve stanovených sběrnách*.

V některých zemích* můžete staré přístroje případně odevzdat bezplatně i u Vašeho specializovaného prodejce, pokud si koupíte srovnatelný nový přístroj.

*) Další podrobnosti obdržíte od Vašeho obecního úřadu.

Jestliže Vaše použité elektrické a elektronické přístroje obsahují baterie nebo akumulátory, měli byste je nejprve vyjmout a zlikvidovat zvlášť podle místního platného nařízení.

Řádnou likvidací přispějete ke správnému sběru starých přístrojů, nakládání s nimi a jejich používání. Odbornou likvidací tak zabráníte možným škodlivým dopadům na životní prostředí a zdraví.

2. V ostatních zemích mimo EU

Informujte se prosím na Vašem obecním úřadě na správný postup při likvidaci tohoto přístroje.

B. Informace k likvidaci pro průmyslové uživatele

1. V Evropské unii

Jestliže jste tento výrobek používali pro živnostenské účely a nyní ho chcete zlikvidovat:

Obraťte se prosím na Vašeho specializovaného prodejce, který Vás může informovat o vracení výrobku. Možná budete muset za odběr a recyklaci zaplatit. Malé výrobky (a malá množství) možná ne.

2. V ostatních zemích mimo EU

Na správný postup likvidace tohoto přístroje se informujte na Vašem obecním úřadě.

OBSAH

Důležité bezpečnostní pokyny	2
Popis zařízení	3
Příprava k použití	4
Popis ovládacího panelu	6
Ovládání z ovládacího panelu	6
Popis dálkového ovladače	9
Použití dálkového ovladače	10
Autodiagnostika	12
Tipy pro správné použití	13
Čištění	14
Operace na začátku a konci sezóny	14
Řešení problémů	15
Technické údaje, servis	16

Děkujeme Vám, že jste si zakoupili toto klimatizační zařízení. Před jeho použitím si pečlivě přečtěte tento návod a pak si jej dobře uschovejte pro budoucí použití.

DŮLEŽITÉ BEZPEČNOSTNÍ POKYNY

- Používejte toto zařízení pouze tak, jak je popsáno v tomto návodu. I když se tento návod snaží pokrýt co možná nejvíce možných případů, je třeba stejně jako u jiných elektrických spotřebičů postupovat při instalaci a ovládání zařízení opatrně a používat zdravý rozum.
- Toto zařízení je zkonstruováno pro klimatizaci v domácnostech a nesmí být používáno pro jiné účely.
- Je nebezpečné jakkoli upravovat nebo měnit vlastnosti tohoto zařízení.
- Zařízení musí být nainstalováno v souladu s místními předpisy pro instalaci a provozování elektrických zařízení.
- Pokud zařízení vyžaduje opravu, kontaktujte pouze servisní centrum autorizované výrobcem. Opravy provedené neautorizovanými osobami mohou být nebezpečné.
- Toto zařízení smí používat výhradně dospělé osoby.
- Nikdy nedovolte, aby bylo zařízení používáno dětmi nebo osobami se sníženou psychickou, fyzickou nebo smyslovou způsobilostí nebo s nedostatečnými zkušenostmi nebo znalostmi, pokud nejsou pod pečlivým dohledem a nejednají podle pokynů osoby odpovědné za jejich bezpečnost. Je také třeba dohlížet na děti, aby si se zařízením nehrály.
- Zařízení musí být spolehlivě uzemněno. Nechejte váš elektrický rozvod prověřit kvalifikovaným elektrikářem.
- Nepoužívejte prodlužovací kabely.
- Před čištěním nebo údržbou vždy odpojte zařízení od zásuvky elektrické sítě.
- Nikdy neodpojujte zařízení od zásuvky taháním za napájecí kabel.
- Neinstalujte zařízení v místnostech, kde je plyn, olej nebo síra. Neinstalujte jej blízko zdrojů tepla.
- Udržujte minimální vzdálenost 50 cm od hořlavých látek (alkoholu atd.) nebo nádob pod tlakem (např. sprejů).
- Nestavějte na zařízení těžké nebo horké předměty.
- Čistěte vzduchový filtr alespoň jednou týdně.
- Nepoužívejte v blízkosti klimatizace topná zařízení.
- Zařízení přepravujte vždy ve vzpřímené poloze nebo položené na jednu stranu. Před přepravou zařízení vyprázdněte interní nádržku na zkondenzovanou vodu. Po přepravě zařízení počkejte alespoň 1 hodinu, než je spustíte.
- Když zařízení odstavíte, nezakrývejte je plastovými obaly.
- Obalové materiály mohou být recyklovány. Proto se doporučuje je odložit do příslušných kontejnerů na tříděný odpad.
- Na konci životnosti odevzdejte zařízení do specializovaného sběrného střediska odpadů.
- Je-li poškozen napájecí kabel, musí být vyměněn výrobcem nebo autorizovaným servisním střediskem, aby se předešlo všem možným rizikům.

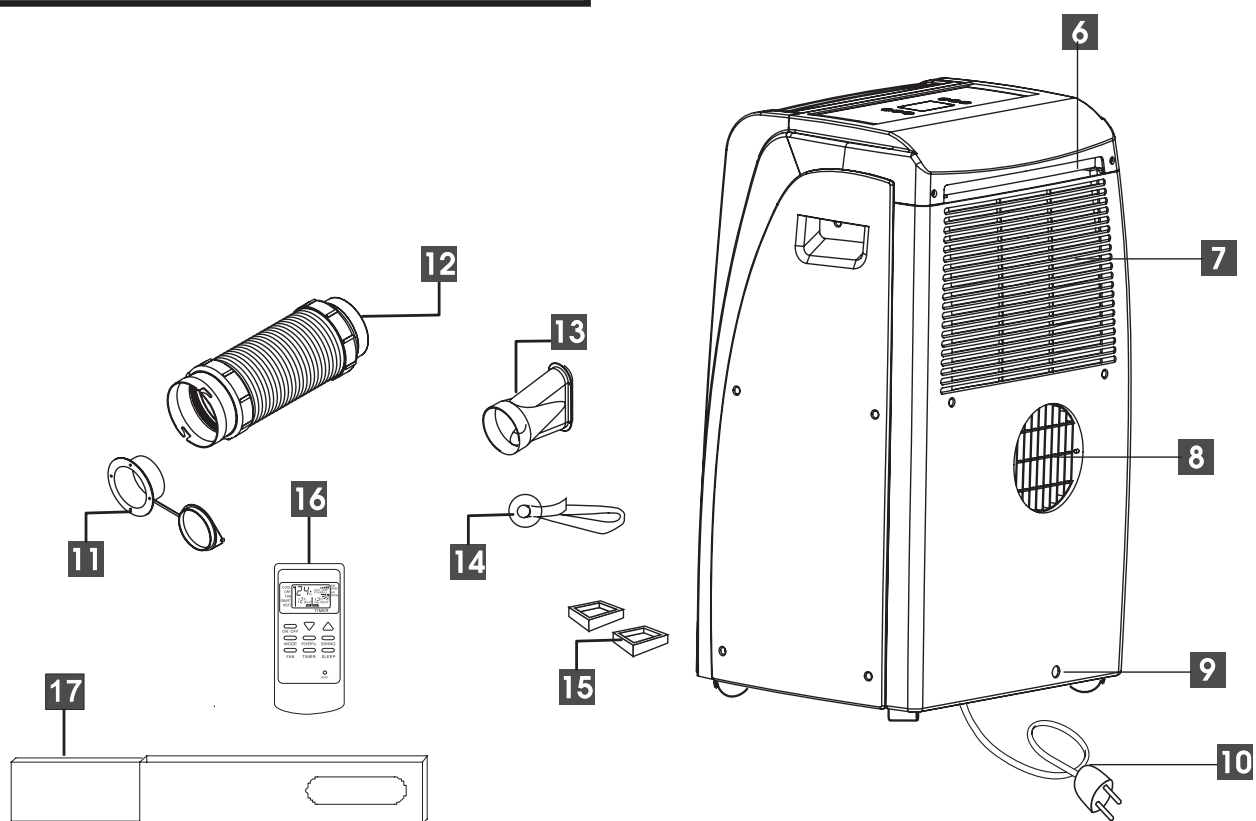
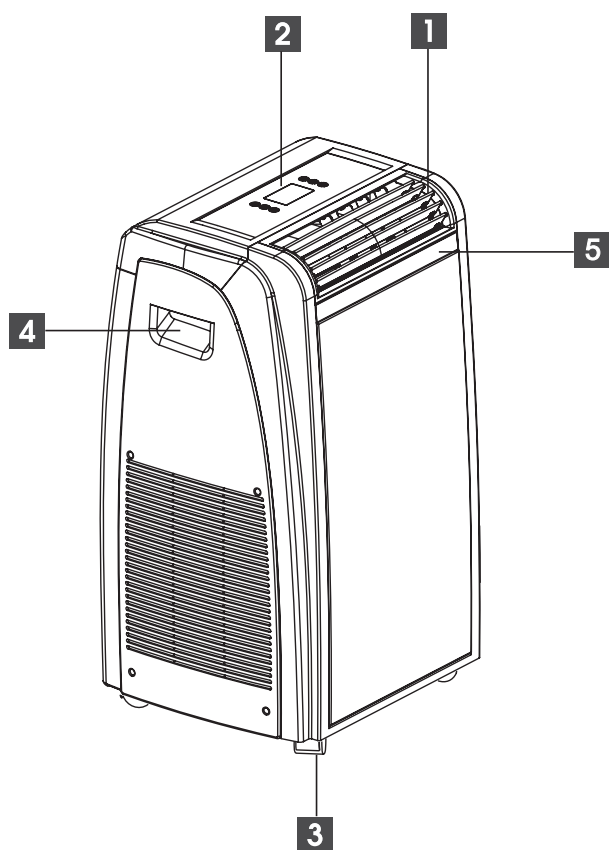
ELEKTRICKÉ PŘIPOJENÍ

Před připojením zařízení do elektrické zásuvky zkontrolujte, zda:

- parametry napájení odpovídají hodnotám uvedeným na štítku jmenovitých hodnot vzadu na zařízení;
- elektrická zásuvka a elektrický rozvod jsou vhodné pro zařízení;
- zástrčka zařízení se hodí do elektrické zásuvky; pokud ne, nechejte zástrčku vyměnit;
- elektrická zásuvka je řádně uzemněna. Nedodržení těchto důležitých pokynů zbavuje výrobce veškeré odpovědnosti.

POPIS ZAŘÍZENÍ

1. Mřížka výfuku vzduchu
2. Ovládací panel
3. Kolečka
4. Držadla
5. Přijímač dálkového ovládání
6. Filtr
7. Mřížka přívodu vzduchu
8. Otvor pro výfukovou hadici
9. Odtok kondenzované vody
10. Napájecí kabel
11. Příruba s krytem
12. Hadice pro odvod vzduchu
13. Okenní adaptér
14. Přisavky
15. Zarážky koleček
16. Dálkový ovladač
17. Výplňová deska



PŘÍPRAVA K POUŽITÍ

Níže uvedené pokyny vám pomohou připravit vaše klimatizační zařízení k co možná nejefektivnějšímu provozu.

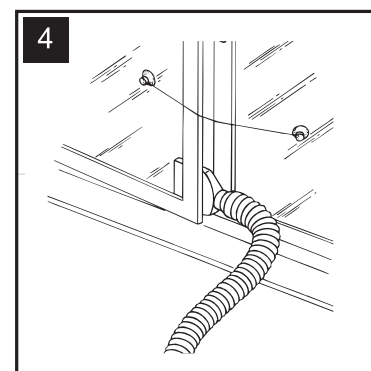
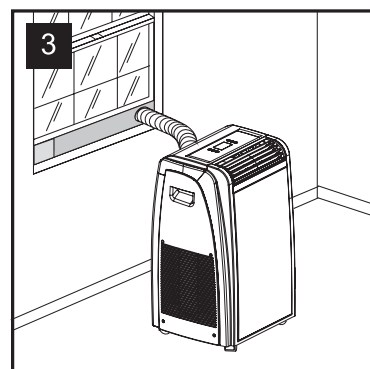
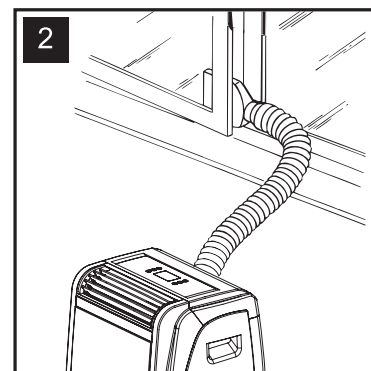
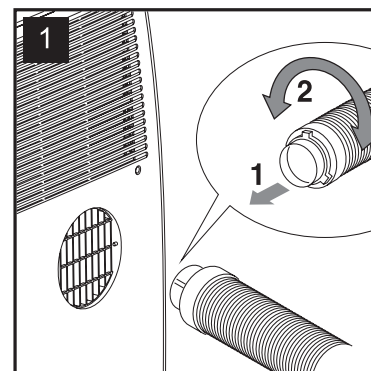
Před použitím zařízení se ujistěte, že mřížky pro přívod a výfuk vzduchu nejsou ničím blokovány.

DOČASNÁ INSTALACE

Stačí jen několik jednoduchých kroků a zařízení vám zajistí komfortní prostředí.

- Upevněte hadici pro odvod vzduchu do otvoru vzadu na zařízení (obr. 1).
- Upevněte na konec hadice okenní adaptér.
- Umístěte klimatizační zařízení blízko vysunovacího nebo otevíracího okna. Upravte délku hadice tak, aby dosáhla k oknu.
- Zkontrolujte, zda nic nepřekáží proudění vzduchu v hadici.
- Pootevřete okno a do štěrbiny umístěte okenní adaptér (obr. 2).
- Pokud máte vysunovací okno, položte výplňovou desku na dolní rám okna, vysuňte ji přes celou šířku okna, zajistěte ji kolíčkem a spusťte okno na výplňovou desku. Zasuňte okenní adaptér do výřezu (obr. 3).
- Pokud máte dvoukřídlé okno, použijte dodávané přísavky, abyste křídla oken zajistili proti otevření (obr. 4).

Snažte se, aby byla hadice pro odvod vzduchu co nejkratší a co nejméně ohnutá, aby mohl vzduch volně proudit.

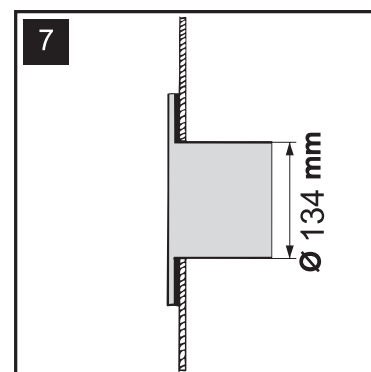
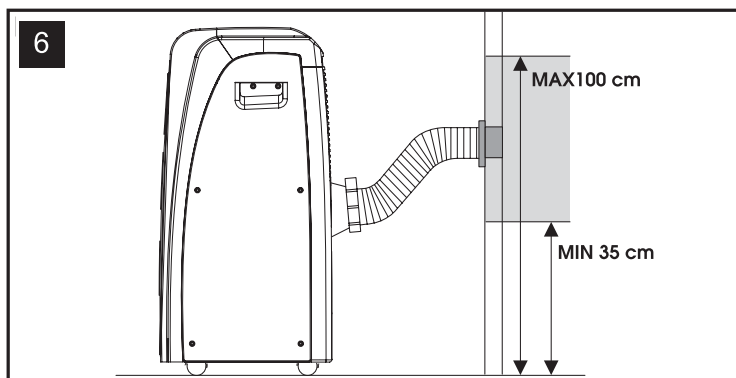
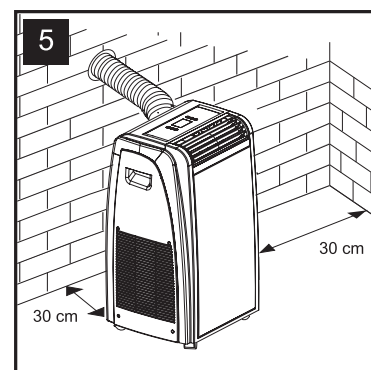


STÁLÁ INSTALACE

Pokud je to zapotřebí, může být zařízení nainstalováno také „natrvalo“ (obr. 5).

Postupujte následovně:

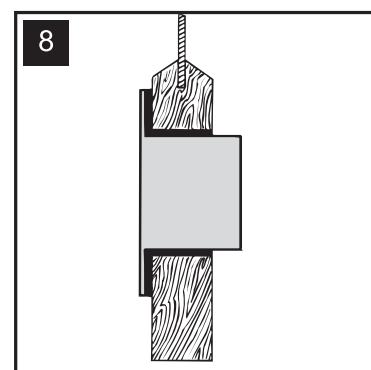
- Udělejte v obvodové zdi nebo okenní tabulce otvor o průměru 134 mm. Dodržte přitom výšku otvoru uvedenou na obrázku 6.



V okenní tabulce

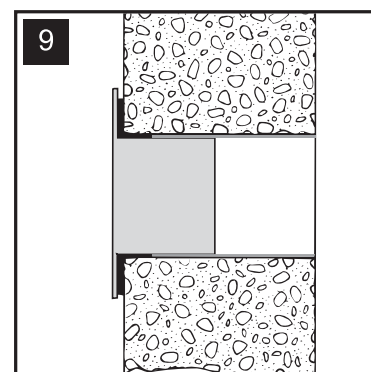
- Upevněte do otvoru dodávanou přírubu podle obrázků 7, 8 nebo 9.
- Upevněte výfukovou hadici do otvoru vzadu na zařízení (obr. 1).
- Upevněte konec hadice do příruby podle obrázku 6. Když není hadice nasazena, může být otvor uzavřen krytem příruby.

Snažte se, aby byla hadice pro odvod vzduchu co nejkratší a co nejméně ohnutá, aby mohl vzduch volně proudit.



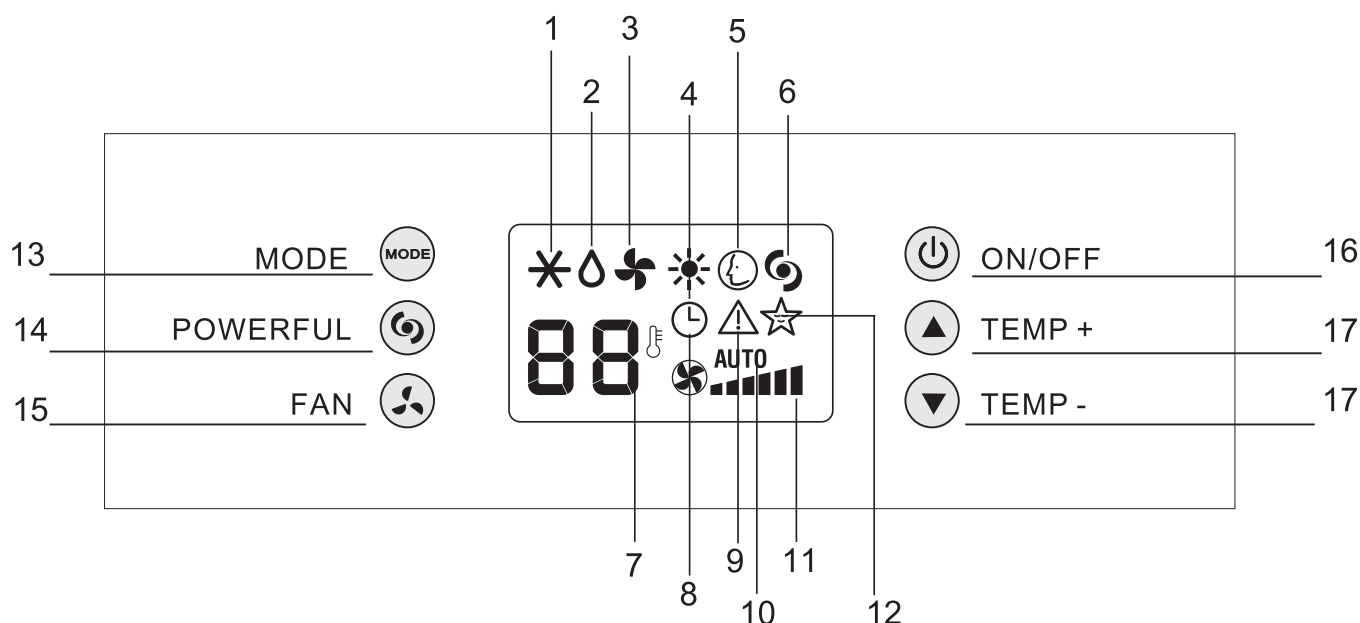
V dřevěném rámu/okenici

- Při tomto způsobu instalace byste měli během provozu zařízení nechat trochu pootevřené dveře (asi 1cm škvíru), aby bylo zajištěno dostatečné větrání.



Ve zdi – doporučujeme izolovat úsek ve zdi vhodnou izolací

POPIS OVLÁDACÍHO PANELU




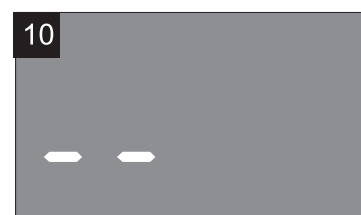
- | | | | |
|---|-------------------------------------|----|---|
| 1 | Indikátor Chlazení (Cool) | 10 | Indikátor Automatická rychlost ventilátoru (AUTO FAN) |
| 2 | Indikátor Odvlhčování (Dry) | 11 | Indikátor Rychlosti ventilátoru |
| 3 | Indikátor Ventilátor (Fan) | 12 | Indikátor Spánek (Sleep) |
| 4 | Indikátor Topení (Heat)* | 13 | Tlačítko MODE (nastavení režimu) |
| 5 | Indikátor režimu Automatika (Smart) | 14 | Tlačítko POWERFUL (plný výkon) |
| 6 | Indikátor Plný výkon (Powerful) | 15 | Tlačítko FAN (rychlost ventilátoru) |
| 7 | Zobrazení teploty | 16 | Tlačítko ON/OFF (zapnutí/vypnutí) |
| 8 | Indikátor Časovač (Timer) | 17 | Tlačítko zvýšení (▲) a snížení (▼) teploty |
| 9 | Indikátor Alarm | | |
- * model APT-12A nemá funkci topení


OVLÁDÁNÍ Z OVLÁDACÍHO PANELU

Ovládací panel umožňuje ovládat všechny hlavní funkce zařízení. Pro plné využití jeho možností však musíte použít dálkový ovladač.

ZAPNUTÍ ZAŘÍZENÍ

- Připojte zařízení do elektrické zásuvky. Na displeji se objeví dvě čárky, které indikují, že je zařízení v pohotovostním stavu.
- Tiskněte tlačítko , dokud se zařízení nezapne. Nastaví se poslední aktivní funkce před vypnutím.



- ✓ Nikdy nevypínejte klimatizační zařízení přímo odpojením od elektrické sítě. Před odpojením stiskněte vždy tlačítko , abyste zařízení vypnuli, a pak počkejte několik minut, než zařízení odpojíte. To umožní zařízení provést cyklus kontrol pro prověření funkčnosti.



REŽIM CHLAZENÍ (COOL)

Ideální pro teplé a dusné počasí, kdy potřebujete ochladit a odvlhčit místnost.

Postup správného nastavení režimu:

- Tiskněte opakovaně tlačítko MODE, dokud se neobjeví symbol Chlazení.
- Pomocí tlačítka ▲ nebo ▼ nastavte požadovanou teplotu. Nastavená teplota se zobrazuje na displeji.
- Pomocí tlačítka FAN nastavte požadovanou rychlost ventilátoru. K dispozici jsou čtyři rychlosti:



Maximální rychlost: Pro co možná nejrychlejší dosažení cílové teploty.



Střední rychlost: Snižuje hlučnost, ale přesto zajišťuje dobrý teplotní komfort.

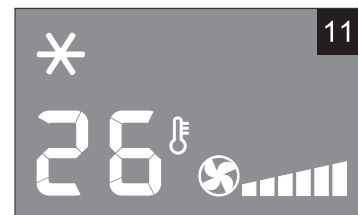


Nízká rychlost: Pro tichý provoz



Automatická rychlost: Zařízení automaticky nastavuje nejvhodnější rychlost ventilátoru podle nastavené teploty.

Během léta je nejvhodnější nastavit požadovanou teplotu v místnosti v rozmezí 24 až 27 °C. Nedoporučujeme však nastavovat teplotu o hodně nižší, než je venkovní teplota.



REŽIM ODVLHČOVÁNÍ (DRY)

Ideální pro snížení vlhkosti v místnosti (na jaře a na podzim, ve vlhkých místnostech, v období dešťů atd.).

V režimu Odvlhčování by mělo být zařízení připraveno stejně jako pro režim Chlazení, s připojenou hadicí pro odvod vzduchu, aby bylo možné odvádět vlhkost ven z místnosti.

Postup správného nastavení režimu:

- Tiskněte opakovaně tlačítko MODE, dokud se neobjeví symbol Odvlhčování.

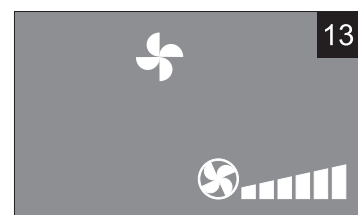
V tomto režimu se rychlost ventilátoru nastavuje automaticky a nelze ji nastavit manuálně.



REŽIM VENTILÁTOR (FAN)

V tomto režimu poběží pouze ventilátor.

- Tiskněte opakovaně tlačítko MODE, dokud se neobjeví symbol Ventilátor (FAN).
- Pomocí tlačítka FAN nastavte požadovanou rychlost ventilátoru. K dispozici jsou tři rychlosti:





Maximální rychlost: Pro maximální účinek.



Střední rychlost: Snižuje hlučnost, ale přesto zajišťuje dobrý komfort.



Nízká rychlost: Pro tichý provoz

V tomto režimu nelze nastavit Automatickou rychlost ventilátoru.



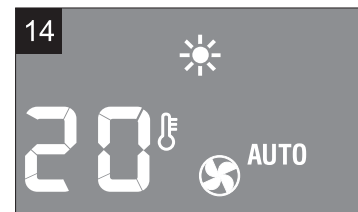
REŽIM TOPENÍ (HEAT) *

- Tiskněte opakovaně tlačítko MODE, dokud se neobjeví symbol Topení (HEAT).
- Pomocí tlačítka ▲ nebo ▼ nastavte požadovanou teplotu (13 až 27 °C). Nastavená teplota se zobrazuje na displeji.
- V režimu Topení se rychlost ventilátoru nastavuje automaticky.
- Ze vzduchu se odnímá vlhkost a zkondenzovaná voda se shromažďuje v nádrži.
- Když je nádrž plná, zařízení se zastaví a na displeji se zobrazí „Ft“. Je třeba vytáhnout uzávěr a vyprázdnit nádrž (obr. 26). Vypusťte všechnu vodu do vhodné nádoby.
- Po vypuštění vody nasadte znovu uzávěr.
- Když je nádrž vyprázdněna, zařízení se znovu spustí.

Poznámka:

- Při provozu ve velmi chladných místnostech se provádí automatické odmrazování zařízení, čímž se na chvíli přeruší normální provoz. Na displeji se objeví „Lt“. Během odmrazování dochází ke změně zvuku vydávaného zařízením. Jde o normální jev.
- V tomto režimu budete možná muset několik minut počkat, než ze zařízení začne proudit teplý vzduch.
- V tomto režimu se může ventilátor spouštět v krátkých intervalech, i když již bylo dosaženo požadované teploty.

* model APT-12A nemá funkci topení



REŽIM AUTOMATIKA (SMART)

V tomto režimu si zařízení automaticky volí, zda bude pracovat v režimu Chlazení, Ventilátor nebo Topení (jen u některých modelech).

Postup nastavení režimu:

- Tiskněte opakovaně tlačítko MODE, dokud se neobjeví symbol Automatika.



FUNKCE PLNÝ VÝKON (POWERFUL)

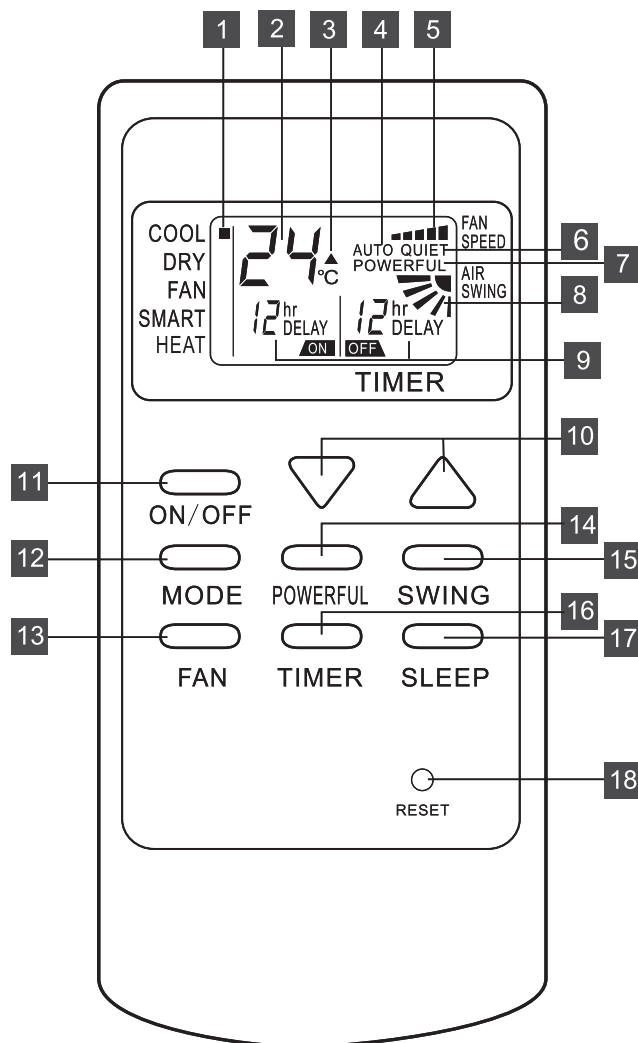
Ideální pro rychlé ochlazení místností v létě.

Aktivuje se stisknutím tlačítka **POWERFUL**. Zařízení pracuje v režimu Chlazení s maximální rychlostí ventilátoru. Při použití této funkce není možné nastavit teplotu nebo měnit rychlost ventilátoru.



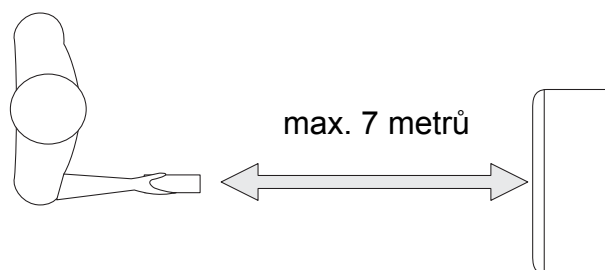
POPIS DÁLKOVÉHO OVLADAČE

- 1 Indikace režimu
COOL Chlazení
DRY Odvlhčování
FAN Ventilátor
SMART Automatika
HEAT Topení
- 2 Hodnota nastavené teploty
- 3 Indikátor vysílání signálu
- 4 Indikátor automatické rychlosti ventilátoru
- 5 Indikátor rychlosti ventilátoru
- 6 Indikátor funkce Spánek (Sleep)
- 7 Indikátor funkce Plný výkon (Powerful)
- 8 Indikátor funkce směrování vzduchu (Swing)
- 9 Indikátory funkce naprogramovaného zapnutí/vypnutí
- 10 Tlačítka pro zvýšení (▲) a snížení (▼) nastavené teploty/času.
- 11 Tlačítko ON/OFF (zapnuto/vypnuto)
- 12 Tlačítko MODE (volba režimu)
- 13 Tlačítko FAN (ventilátor)
- 14 Tlačítko POWERFUL (plný výkon)
- 15 Tlačítko SWING (směrování vzduchu)
- 16 Tlačítko TIMER (funkce Časovač)
- 17 Tlačítko SLEEP (funkce Spánek)
- 18 Tlačítko Reset (obnova výchozího továrního nastavení)



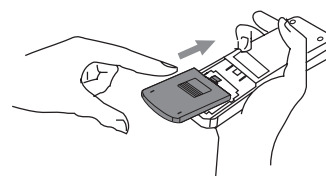
SPRÁVNÉ POUŽITÍ

- ✓ Zaměřte dálkový ovladač na přijímač signálu na zařízení. Dálkový ovladač nesmí být dále než 7 metrů od zařízení (bez překážek mezi dálkovým ovladačem a přijímačem signálu na zařízení).
- ✓ S dálkovým ovladačem je třeba zacházet velmi opatrně. Neupustěte jej a nedávejte jej na přímé sluneční světlo nebo blízko zdrojů tepla.



VLOŽENÍ NEBO VÝMĚNA BATERIÍ

- Vyjměte kryt ze zadní části dálkového ovladače.
- Vložte správně dvě 1,5V baterie typu R03 "AAA" (viz pokyny uvnitř přihrádky pro baterie).
- Nasadte kryt.
- ✓ Pokud má být dálkový ovladač vyměněn nebo zlikvidován, musí z něj být vyjmuty baterie a zlikvidovány podle aktuálních předpisů pro nakládání se škodlivým odpadem.

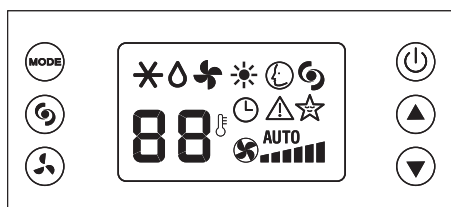


Pro zrušení nastavení naprogramovaného na dálkovém ovladači a obnovu výchozího nastavení od výrobce stiskněte lehce tlačítko RESET špičkou pera nebo tužky.

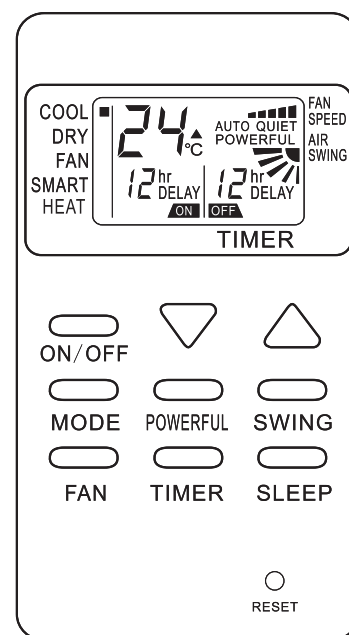
POUŽITÍ DÁLKOVÉHO OVLADAČE

První skupina ovládacích prvků na dálkovém ovladači je stejná, jako na ovládacím panelu zařízení.

Abyste zařízení zapnuli a nastavili režim provozu (Chlazení, Odvlhčování, Ventilátor, Topení nebo Automatika) a rychlost ventilátoru, postupujte podle pokynů v kapitole OVLÁDÁNÍ Z OVLÁDACÍHO PANELU.



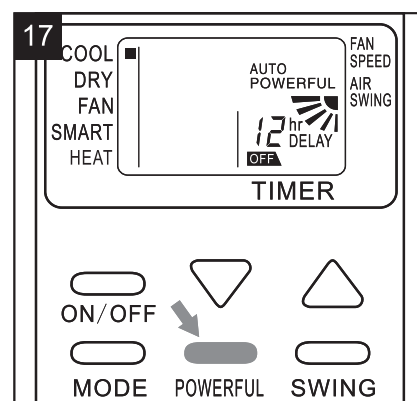
Následující část popisuje doplňkové funkce, které se nastavují pomocí ovládacích prvků v dolní části dálkového ovladače.



FUNKCE PLNÝ VÝKON (POWERFUL)

Ideální pro rychlé ochlazení místností v létě.

Aktivuje se stisknutím tlačítka **POWERFUL**. Zařízení pracuje v režimu Chlazení s maximální rychlostí ventilátoru. Při použití této funkce není možné nastavit teplotu nebo měnit rychlost ventilátoru manuálně.





FUNKCE SPÁNEK (SLEEP)

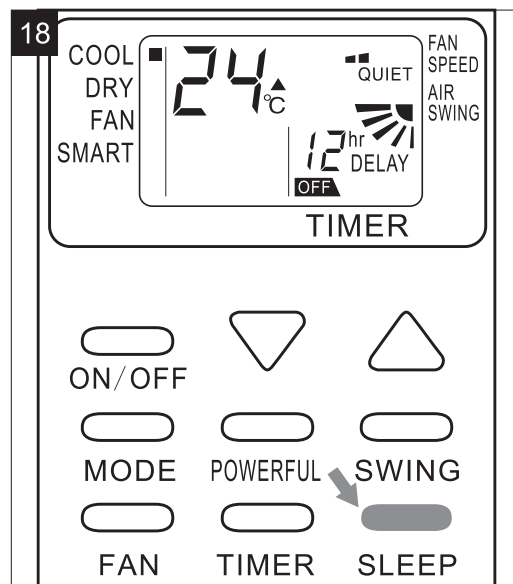
Tato funkce se používá pro noční provoz zařízení, aby se postupně snížil jeho výkon.

Postup správného nastavení funkce:

- Nastavte režim provozu (Chlazení, Odvlhčování nebo Automatika) podle popisu výše.
- Stiskněte tlačítko SLEEP. Zařízení pracuje v dříve nastaveném režimu.

Funkce Spánek udržuje při tichém provozu optimální teplotu v místnosti bez velkých výkyvů teploty a vlhkosti. Rychlost ventilátoru je stále na minimu.



Když je funkce Spánek aktivní, pak se pro zajištění komfortu během vašeho spánku zvýší po 1 hodině nastavená teplota o 1 °C a po 2 hodinách o další 1 °C a provoz dále pokračuje s tímto nastavením.

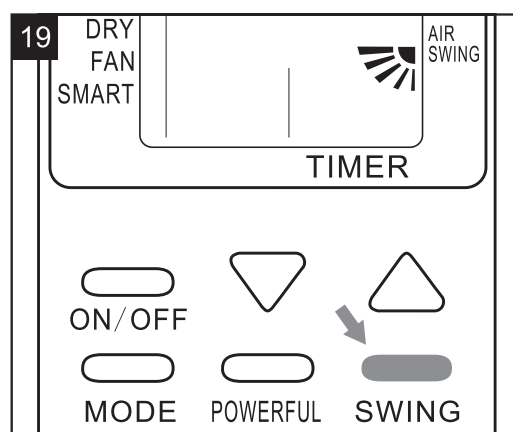


SMĚROVÁNÍ VZDUCHU (SWING)







Tato funkce se používá pro směřování vyfukovaného vzduchu vlevo/vpravo.

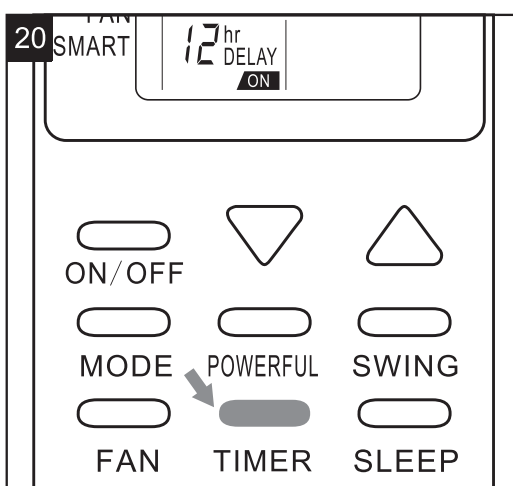
Postup správného nastavení této funkce:

- Nastavte režim provozu (Chlazení, Odvlhčování, Ventilátor nebo Automatika) podle popisu výše.
- Stiskněte tlačítko SWING. Zařízení pracuje v dříve nastaveném režimu a na displeji dálkového ovladače se objeví indikátor „“, který indikuje, že je funkce směřování vzduchu aktivní.
- Když stisknete znovu tlačítko SWING, indikátor „“ zmizí a směřování vzduchu se zastaví.



NAPROGRAMOVANÉ ZAPNUTÍ

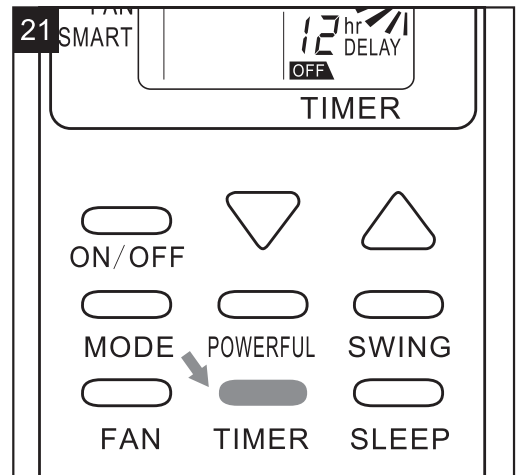
- Když je jednotka vypnutá, stiskněte jednou tlačítko **TIMER** pro nastavení časovače pro zapnutí.
- Na displeji dálkového ovladače bliká indikátor „“.
- Nastavte požadovaný režim provozu, například Chlazení, 25 °C, vysoká rychlost ventilátoru.
- Stiskněte znovu tlačítko **TIMER**. Na displeji dálkového ovladače bliká doba do zapnutí a indikátor „“.
- Pomocí tlačítka  nebo  nastavte, za jakou dobu chcete zařízení zapnout (od 1 do 12 hodin).
- Potvrďte nastavení času stisknutím tlačítka **TIMER**. Na displeji dálkového ovladače bude indikátor „“ a na zařízení se zobrazí symbol , který indikuje aktivitu časovače.
- Po uplynutí nastavené doby se zařízení automaticky zapne a pracuje v režimu nastaveném při aktivování časovače, například Chlazení, 25 °C, vysoká rychlost ventilátoru.



- Pro zrušení nastavení časovače stiskněte během nastavené doby znovu tlačítko **TIMER**.


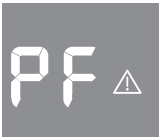

NAPROGRAMOVANÉ VYPNUTÍ

- Když je jednotka zapnutá, stiskněte jednou tlačítko **TIMER** pro nastavení časovače pro vypnutí. Na displeji dálkového ovladače bliká doba do vypnutí a indikátor „^{hr}DELAY“.
- Pomocí tlačítka ▲ nebo ▼ nastavte, za jakou dobu chcete zařízení vypnout (od 1 do 12 hodin).
- Potvrďte nastavení času stisknutím tlačítka **TIMER**. Na displeji dálkového ovladače bude indikátor „^{hr}DELAY“ a na zařízení se zobrazí symbol ⌚, který indikuje aktivitu časovače.
- Pro zrušení nastavení časovače stiskněte během nastavené doby znovu tlačítko **TIMER**.



AUTODIAGNOSTIKA

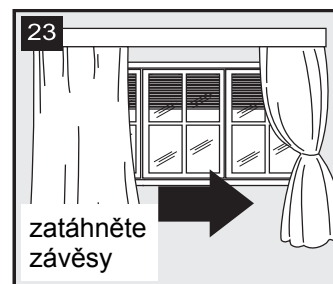
Zařízení má autodiagnostický systém pro rozpoznání různých závad. Informace o chybách se zobrazují na displeji zařízení.

Indikace závady	Co by se mělo udělat?
 Nízká teplota	Zařízení je vybaveno systémem ochrany proti zamrznutí, která zabraňuje nadměrné tvorbě ledu. Zařízení se znovu automaticky spustí, jakmile je dokončen proces odmrazování.
 Závada snímače	Když se zobrazí tato závada, kontaktujte místní autorizované servisní středisko.
 Plná nádrž	Vyprázdněte interní nádrž na zkondenzovanou vodu podle pokynů v části „Postup na konci sezóny“.


TIPY PRO SPRÁVNÉ POUŽITÍ

Abyste vaše klimatizační zařízení co nejlépe využili, dodržujte následující doporučení:

- Zavřete v místnosti, kterou chcete klimatizovat, okna a dveře (obr. 22). Když nainstalujete klimatizační zařízení nastalo, měli byste nechat dveře trochu pootvřené (asi na 1 cm), aby se zajistilo dobré větrání.
- Při chlazení chraňte místnost před přímým slunečním světlem pomocí závěsů nebo žaluzií, aby byl provoz zařízení ekonomičtější (obr. 23).
- Na zařízení nikdy nepokládejte žádné předměty.
- Nezakrývejte přívod a výfuk vzduchu (obr. 24). Nechejte mřížky volné.
- Ujistěte se, že v místnosti nejsou v provozu žádné zdroje tepla.
- Nikdy nepoužívejte zařízení ve velmi vlhkých místnostech (například v prádelnách).
- Nikdy nepoužívejte zařízení venku.
- Ujistěte se, že klimatizační zařízení stojí na rovném povrchu. V případě potřeby dejte pod přední pojezdová kolečka zarážky.



ČIŠTĚNÍ

Před čištěním nebo údržbou vypněte zařízení pomocí tlačítka  na ovládacím panelu nebo pomocí tlačítka ON/OFF na dálkovém ovladači. Počkejte několik minut a pak odpojte zařízení od elektrické zásuvky.

ČIŠTĚNÍ KRYTU

Zařízení byste měli čistit mírně vlhkou utěrkou a pak je osušit suchou utěrkou.

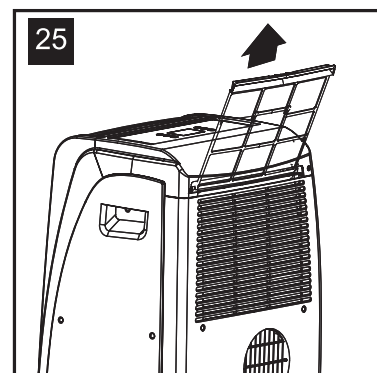
- ✓ Nikdy neumývejte zařízení vodou. Mohlo by to být nebezpečné.
- ✓ Nikdy nepoužívejte pro čištění benzín, alkohol nebo rozpouštědla.
- ✓ Nikdy na zařízení nestříkejte prostředky proti hmyzu nebo podobné látky.

ČIŠTĚNÍ VZDUCHOVÝCH FILTRŮ

Pro zajištění efektivního fungování klimatizačního zařízení byste měli čistit vzduchový filtr po každém týdnu provozu.

Filtry jsou uloženy v mřížce přívodu vzduchu (obr. 25).

Pro odstranění nahromaděného prachu z filtru použijte vysavač. Pokud je filtr velmi špinavý, ponořte jej do teplé vody a několikrát propláchněte. Voda by neměla být teplejší než 40 °C. Po umytí nechejte filtr dobře vyschnout a pak jej nasadte do mřížky přívodu vzduchu na zařízení.



OPERACE NA ZAČÁTKU A KONCI SEZÓNY

KONTROLY NA ZAČÁTKU SEZÓNY

Zkontrolujte, zda jsou napájecí kabel a zástrčka v pořádku a zda je funkční uzemnění.

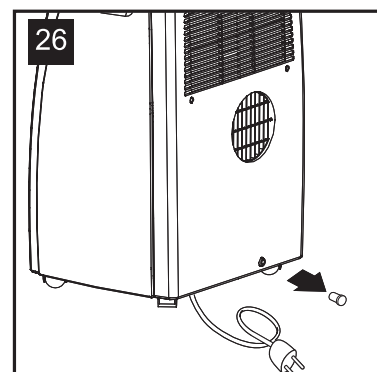
Dodržujte přesně pokyny pro instalaci.

OPERACE NA KONCI SEZÓNY

Vytáhněte uzávěr, abyste vyprázdnili nádrž na zkondenzovanou vodu (obr. 26).

Vypusťte všechnu vodu do vhodné nádoby. Když všechna voda vyteče, nasadte znovu uzávěr.

Očistěte vzduchový filtr a před nasazením jej nechejte důkladně vyschnout.



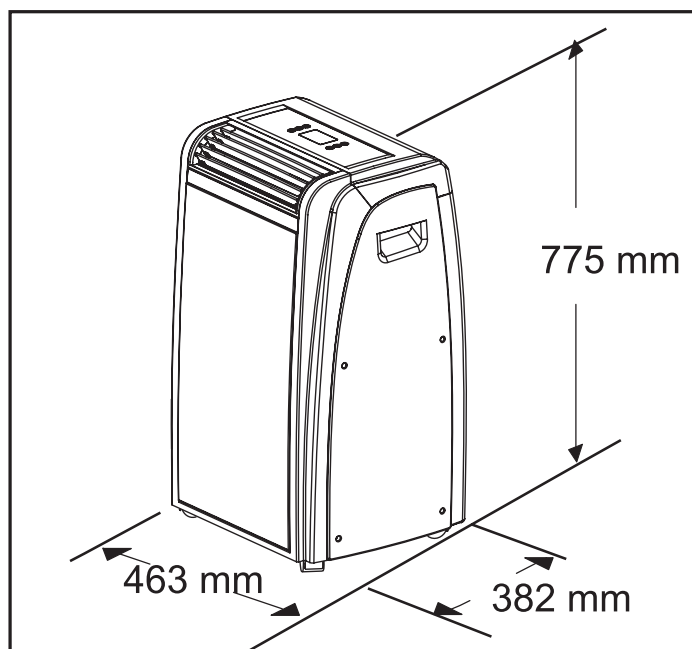
ŘEŠENÍ PROBLÉMŮ

PROBLÉM	PŘÍČINA	ŘEŠENÍ
Klimatizační zařízení se nezapne.	<ul style="list-style-type: none"> • Výpadek proudu. 	<ul style="list-style-type: none"> • Počkejte na obnovu dodávky proudu.
	<ul style="list-style-type: none"> • Zařízení není připojeno k napájení. 	<ul style="list-style-type: none"> • Připojte zařízení k napájení.
	<ul style="list-style-type: none"> • Byl aktivován interní bezpečnostní obvod. 	<ul style="list-style-type: none"> • Počkejte 30 minut. Pokud problém trvá, kontaktujte servisní středisko.
Klimatizační zařízení pracuje jen po krátkou dobu.	<ul style="list-style-type: none"> • Ztížený průchod vzduchu hadicí. 	<ul style="list-style-type: none"> • Umístěte hadici pro odvod vzduchu správně a snažte se, aby byla co možná nejkratší a bez ohybů.
	<ul style="list-style-type: none"> • Něco brání vyfukování vzduchu. 	<ul style="list-style-type: none"> • Zkontrolujte a odstraňte všechny překážky bránící vyfukování vzduchu.
Klimatizační zařízení pracuje, ale nechladí místnost.	<ul style="list-style-type: none"> • Otevřená okna, dveře nebo roztážené závěsy. 	<ul style="list-style-type: none"> • Zavřete okna, dveře a zatáhněte závěsy. Dodržujte výše uvedené „Tipy pro správné použití“.
	<ul style="list-style-type: none"> • V místnosti jsou nějaké zdroje tepla (trouba, vysoušeč vlasů atd.) 	<ul style="list-style-type: none"> • Zamezte působení zdrojů tepla.
	<ul style="list-style-type: none"> • Hadice pro odvod vzduchu je odpojena od zařízení. 	<ul style="list-style-type: none"> • Upevněte hadici pro odvod vzduchu do otvoru vzadu na zařízení.
	<ul style="list-style-type: none"> • Výkon zařízení nepostačuje pro podmínky v místnosti, kde je umístěno. 	
Během provozu je v místnosti cítit nepříjemný zápach.	<ul style="list-style-type: none"> • Zanesený vzduchový filtr. 	<ul style="list-style-type: none"> • Vyčistěte vzduchový filtr podle výše uvedeného popisu.
Klimatizační zařízení po opětovném spuštění asi 3 minuty nepracuje.	<ul style="list-style-type: none"> • Interní obvod ochrany kompresoru brání opětovnému spuštění zařízení, dokud neuplynou 3 minuty od jeho posledního vypnutí. 	<ul style="list-style-type: none"> • Počkejte. Toto zpoždění je normální vlastností zařízení.
Na displeji se zobrazí indikace: LE / PF / FE	<ul style="list-style-type: none"> • Zařízení má autodiagnostický systém, který rozpoznává různé závady. 	<ul style="list-style-type: none"> • Podívejte se do kapitoly „Autodiagnostika“.

TECHNICKÉ ÚDAJE

Kategorie		Pouze chlazení
Označení modelu		APT-12A
Výkon	chlazení kW / BTU	3,5 / 12000
Energetická třída		A
Příkon / jmenovitý proud	W	1350
Optimální velikost místnosti	m ²	18 - 26
Frekvence	Hz	50
Napětí	V	220-240
Hladina hluku	max dB (A)	55
Cirkulace vzduchu	m ³ / hod	350
Odvlhčování	litrů / den	21,6
Chladivo	typ	R410A
Odpadní nádržka	typ / litrů	integrována
Rozměry (š x v x h)	mm	463 x 775 x 382
Hmotnost	kg	32

Design a technické údaje jsou aktuální v březnu 2011, ale mohou se bez předcházejícího upozornění změnit.



Kontaktní telefon na centrální servis v ČR, kde lze uplatnit reklamaci: 541 590 150 - 2
Informace o produktech najdete na www.coolexpert.eu
Napište nám info@coolexpert.eu