



OBSAH

1. BEZPEČNOSTNÍ OPATŘENÍ.....	1
2. UMÍSTĚNÍ.....	3
3. SOUČÁSTI DODÁVKY	4
4. KONSTRUKCE.....	5
5. INSTALACE HÁČKŮ NA SÍŤOVOU ŠŤŮRU.....	6
6. INSTALACE VYPOUŠTĚCÍ HADICE	7
7. ZPŮSOB VYPOUŠTĚNÍ	8
8. PŘÍSLUŠENSTVÍ A INSTALACE HADICE PRO FOUKÁNÍ TEPLA.....	9
9. DISPLEJ OVLÁDACÍHO PANELU A NÁVOD K OBSLUZE	11
10. JAK POUŽÍVAT DÁLKOVÝ OVLADAČ	12
11. FUNKCE BEZDRÁTOVÉHO DÁLKOVÉHO OVLADAČE.....	13
12. ÚDRŽBA	17
13. ANALÝZA ZÁVAD.....	18
14. BEZPEČNOSTNÍ POZNÁMKY A UPOZORNĚNÍ.....	19
15. LIKVIDACE, INFORMACE O POUŽITÉM CHLADICÍM PROSTŘEDKU.....	20
16. SERVIS, TECHNICKÉ PARAMETRY.....	20

BEZPEČNOSTNÍ OPATŘENÍ

VÝSTRAHY PRO POUŽÍVÁNÍ

- Nainstalujte klimatizaci podle instalačního návodu v jedné z dalších kapitol této příručky.
- Nepozměňujte žádnou část tohoto výrobku.
- Nevkládejte nic do žádné části tohoto výrobku.
- Přesvědčte se, že má použité napájecí napětí jmenovité parametry.
Použití nesprávného napájecího napětí může vést k poškození jednotky případně k požáru.
- V případě jakéhokoli nenormálního příznaku klimatizace (např. zápach spáleniny) jednotku neprodleně vypněte a odpojte napájení.
- Příklad není určen pro nonstop chlazení, chlazení mimo její teplotní rozsah, pro průmyslové využití a pro chlazení v zimním období v technických místnostech jako jsou například serverovny. Může docházet k zamrznutí jednotky nebo k jejímu vypínání (viz provozní podmínky).

BEZPEČNOSTNÍ OPATŘENÍ

UPOZORNĚNÍ K POUŽÍVÁNÍ

- **Během používání místnost pravidelně větrejte, zvláště pokud používáte plynové spotřebiče.**
- **Před prováděním jakékoli údržby nebo čištění musíte jednotku vypnout a odpojit napájecí šňůru.**
- **Nestříkejte nebo nelijte vodu přímo na jednotku.**
Voda může vyvolat úraz elektrickým proudem nebo poškodit zařízení.
- **Při přemísťování klimatizace byste neměli provádět vypouštění.**
Jestliže v nádrži zůstane voda, může se při přemísťování vylít.
- **V případě zvláště nepříznivého počasí odejměte okenní panel.**
Mimořádně nepříznivé počasí může vést k úniku vody skrz otvory.
- **Pro zajištění správného vypouštění nesmí být vypouštěcí hadice zalomená nebo se nacházet v jiné výšce.**
Vypouštěná voda se může vylít do místnosti.
- **Teplota v okolí vypouštěcí hadice nesmí být při používání pod bodem mrazu.**
Vypouštěná voda může v hadici zamrznout a vyvolat přetečení vody uvnitř jednotky do místnosti.
- **Neblokujte výstupní otvor vzduchu překážkami.**
Mohl by se snížit chladicí výkon nebo chlazení úplně zastavit.

PROVOZNÍ POZNÁMKY

- **Ponechte kompresoru 3 minuty času na restartování chlazení.**
Jestliže klimatizaci vypnete a hned zase zapnete, ponechte kompresoru tři minuty času na restartování chlazení. Jednotka obsahuje elektronické zařízení, které z bezpečnostních důvodů zapne kompresor až po třech minutách.
- **V případě výpadku proudu během používání restartujte jednotku až po 3 minutách.**
Po návratu sítě restartujte klimatizaci. Jestliže výpadek sítě trval méně než tři minuty, před restartováním jednotky počkejte nejméně tři minuty. Jestliže klimatizaci restartujete do tří minut, může ochranné zařízení v jednotce vyvolat vypnutí kompresoru. Toto ochranné zařízení bude bránit chlazení po dobu asi 5 minut. Všechna předchozí nastavení se zruší a jednotka se vrátí na svoje počáteční nastavení.
- **Provoz při nízkých teplotách: Zamrzá vaše jednotka?**
K zamrznutí může dojít, když je jednotka nastavena na teplotu blízkou 16 °C při nízké teplotě okolí, zvláště v noci.
Za těchto podmínek může další pokles teploty vyvolat zamrznutí jednotky.
Nastavení jednotky na vyšší teplotu zabrání jejímu zamrznutí.
- **V režimu odvlhčování se zvyšuje teplota v místnosti.**
V režimu odvlhčování jednotka produkuje teplo a teplota v místnosti se zvýší. Z výstupního otvoru vzduchu bude vyfukován teplý vzduch, to je však normální a není to příznak závady jednotky.
- **V režimu chlazení tato klimatizace vyfukuje teplý vzduch produkovaný jednotkou ven z místnosti přes vyfukovací hadici.**
Stejné množství vzduchu, jaké bylo vyfoukáno ven, tedy vnikne zvenku různými otvory do místnosti.
- **Když se provádí chlazení při vysoké vlhkosti, může se častěji naplnit nádrž na vodu v jednotce.**
Když je nádrž na vodu v jednotce plná, jednotka přestane pracovat. Osmkrát zazní signál bzučáku a v LED okénku se zobrazí chybový kód "H8".
V takovém případě vypusťte vodu nacházející se v jednotce.

BEZPEČNOSTNÍ OPATŘENÍ

PROVOZNÍ PODMÍNKY

- Klimatizace musí být provozována v níže uvedeném teplotním rozsahu.

REŽIM	Teplota v místnosti
Chlazení	16°C ~ 35°C

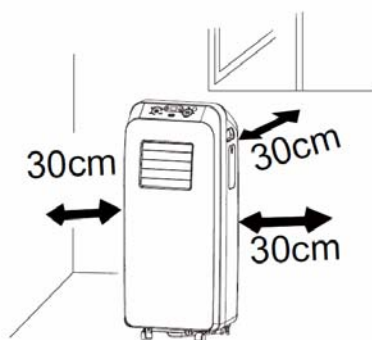
- Vestavěné bezpečnostní zařízení může vypnout provoz, pokud se teplota dostane mimo tyto meze.

DOPORUČENÍ K ENERGETICKÝM ÚSPORÁM

- Zabraňte přímému slunečnímu světlu.
V režimu chlazení stáhněte rolety, zatáhněte závěsy nebo stínicí zařízení, abyste zabránili přímému slunečnímu světlu.
- Udržujte filtr čistý.
Udržování čistého filtru velkou měrou napomáhá efektivnímu provozu.
Znečištěný filtr brání proudění vzduchu, ztěžuje práci klimatizace a snižuje její výkon.
- Vypněte nepotřebná světla.
Vaše klimatizace musí odstranit teplo produkované světly nebo jinými spotřebiči vytvářejícími teplo. Vypněte všechna nepotřebná světla a jiné spotřebiče.
- Když není nikdo doma, klimatizaci vypněte.
Používejte ji, jen když je to potřeba. Čím kratší dobu se klimatizace používá, tím nižší budou provozní náklady.

UMÍSTĚNÍ

- Klimatizaci byste měli umístit na pevný základ, abyste minimalizovali hluk a vibrace. Bezpečné a jisté umístění jednotky znamená postavit ji na hladkou, rovnou a dostatečně pevnou podlahu, aby unesla váhu přístroje.
- Jednotka má kolečka pro snadnější přemísťování, ale měli byste ji přesouvat jen po hladkých a rovných površích.
Při přesouvání po koberci dávejte pozor. Nepokoušejte se přejíždět jednotkou přes překážky.
- Jednotka musí být umístěna v dosahu řádně dimenzované a uzemněné zásuvky.
- Nikdy nedávejte překážky k vstupu nebo výstupu vzduchu jednotky.
- Pro účinné klimatizování vzduchu ponechte vzdálenost nejméně 30 cm (12") od zdí.

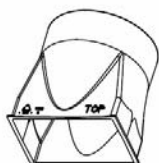


SOUČÁSTI DODÁVKY

PŘILOŽENÉ SOUČÁSTI



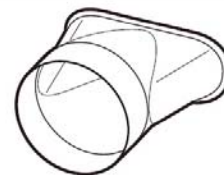
Adaptér A



Adaptér B



Pružná vyfukovací hadice



Vyfukovací okenní adaptér



Vypouštěcí trubka



Přichytka



Objímka trubky



Pryžová zátka



Šroub



Příručka



Dálkový ovladač



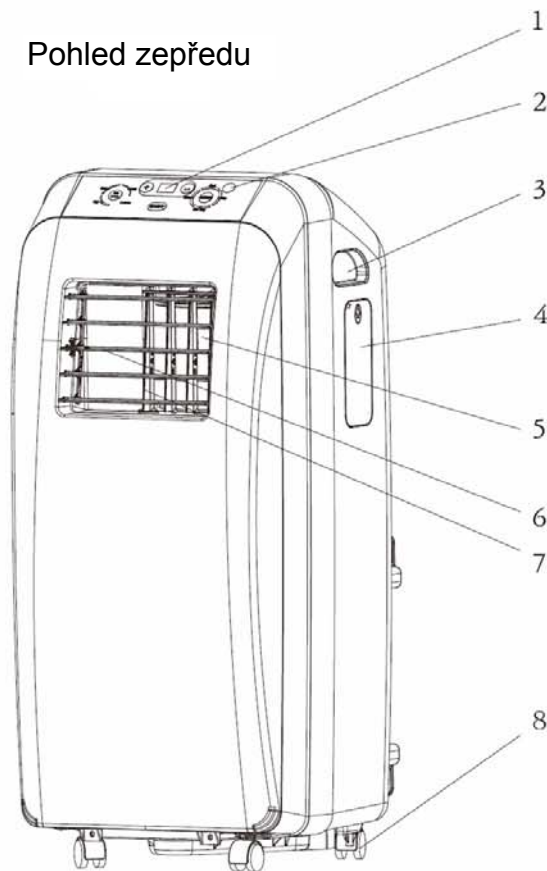
Baterie (2ks)
(AAA 1,5 V)



Přichytka (2)

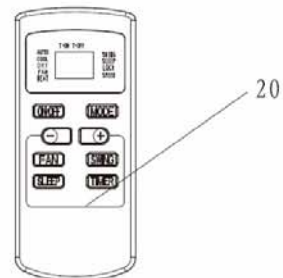
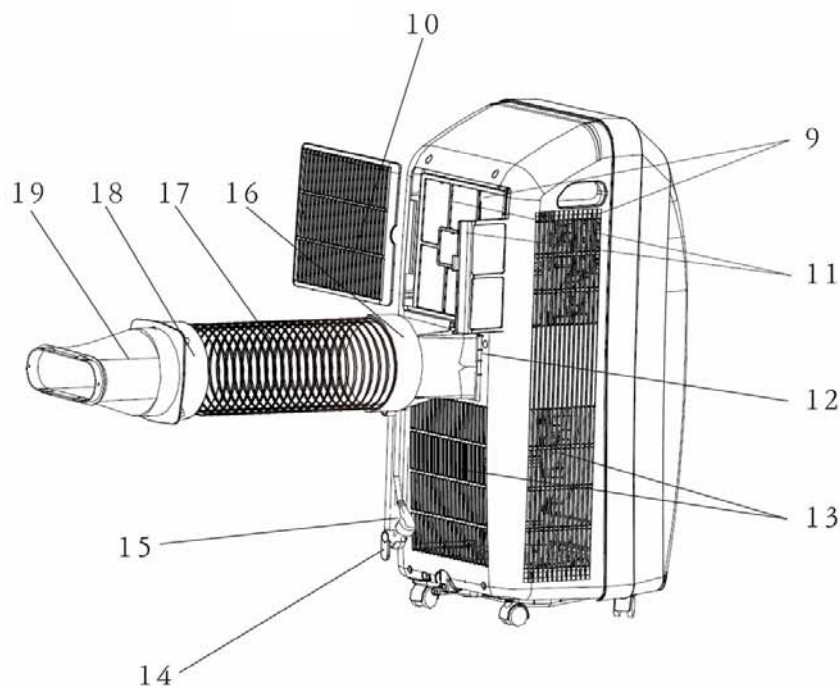
KONSTRUKCE

Pohled zepředu



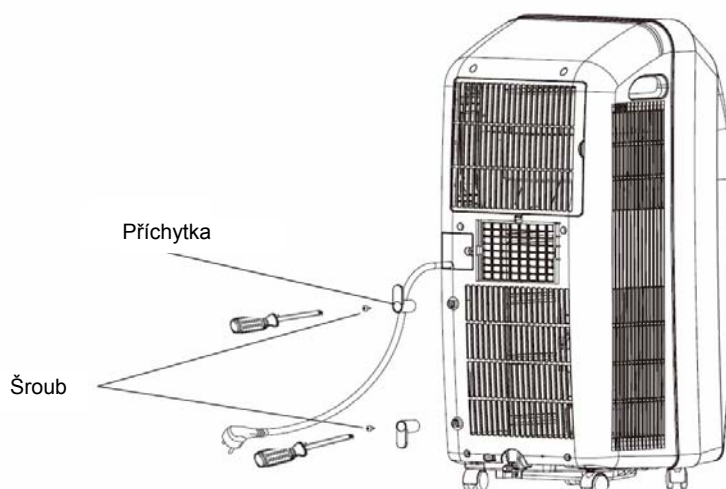
1. Ovládací panel a zobrazovače
2. Okénko přijímače signálu dálkového ovládání
3. Rukojeť
4. Skříňka dálkového ovladače
5. Výstup vzduchu
6. Vertikální lamely
7. Horizontální lamely
8. Kolečko
9. Vstup vzduchu
10. Mřížka
11. Vzduchový filtr
12. Výstup vzduchu
13. Vstup vzduchu
14. Háček na napájecí šňůru
15. Napájecí šňůra
16. Adaptér B
17. Pružná vyfukovací plastová hadice
18. Adaptér A
19. Vyfukovací okenní adaptér
20. Dálkový ovladač

Pohled zezadu

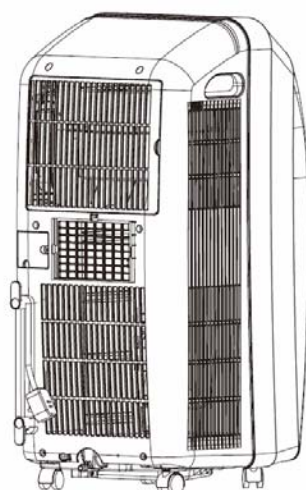


INSTALACE HÁČKŮ NA SÍTOVOU ŠŤŮRU

- Pomocí šroubů připevněte háčky na zadní část klimatizace.



- Omotejte napájecí šňůru okolo háčků.

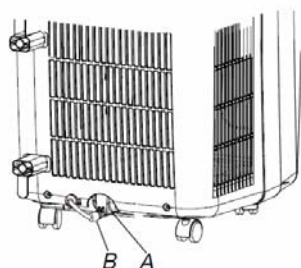


INSTALACE VYPOUŠTĚCÍ HADICE

- Instalace vypouštěcí hadice (dle vyobrazení na následujícím obrázku):

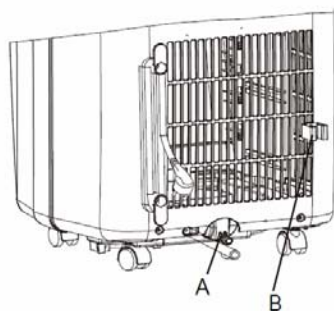
Poznámka: Před používáním jednotky je nutno nainstalovat vypouštěcí hadici, jinak může dojít k ucpání výpusti a ovlivnění normálního provozu jednotky.

1. Odstraňte vypouštěcí uzávěr z vypouštěcího otvoru.



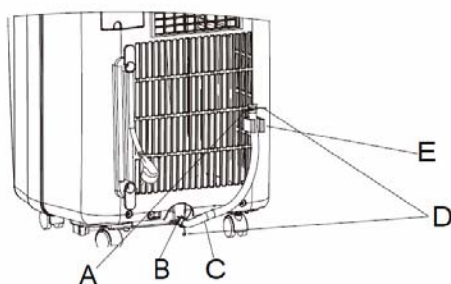
A. Vypouštěcí otvor
B. Vypouštěcí uzávěr

2. Dodaným šroubem namontujte na zadní panel klimatizace v blízkosti vypouštěcího otvoru přichytku vypouštěcí hadice.



A. Vypouštěcí otvor
B. Dodaným šroubem připevněte přichytku vypouštěcí hadice.

3. Pomocí spony připevněte jeden konec vypouštěcí hadice k vypouštěcímu otvoru. Viz vyobrazení vypouštěcí hadice.
4. Zasuňte pryžovou zátku do druhého konce vypouštěcí hadice a zajistěte ji sponou. Viz vyobrazení vypouštěcí hadice.
5. Zasuňte volný konec vypouštěcí hadice do přichytky vypouštěcí hadice.



A. Pryžová zátka
B. Vypouštěcí otvor
C. Vypouštěcí hadice
D. Spony vypouštěcí hadice
E. Přichytka vypouštěcí hadice

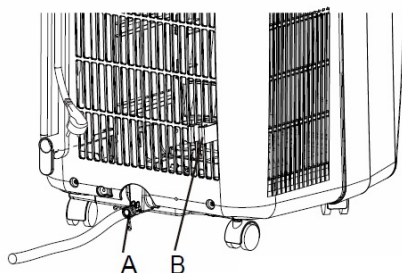
ZPŮSOB VYPOUŠTĚNÍ

Při provozu v režimu CHLAZENÍ nebo ODVLHČOVÁNÍ teče kondenzát do nádrže na vodu. Když je nádrž na vodu naplněná, osmkrát zazní signál bzučáku a v LED okénku se zobrazí chybový kód "H8".

V takovém případě vytáhněte vypouštěcí hadici z upevňovací příchytky, odjistěte sponu, vytáhněte pryžovou zátku z vypouštěcí hadice a vypusťte vodu z nádrže.

Potom vypouštěcí hadici opět nasadte podle kroků 4 až 5 na straně 7.

Až se deaktivuje ochranné zařízení naplnění vodou a po 3 minutách, kdy stojí kompresor, bude pokračovat provoz jednotky.



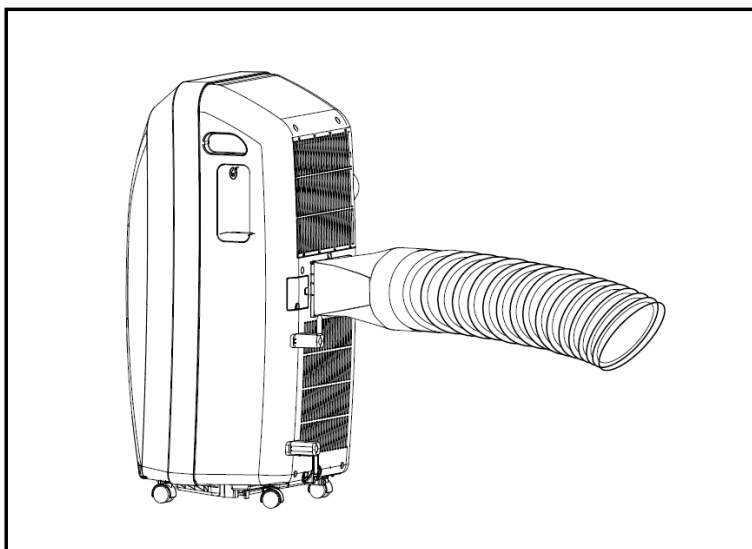
A. Vypouštěcí otvor

B. Dodaným šroubem připevněte příchytku vypouštěcí hadice.

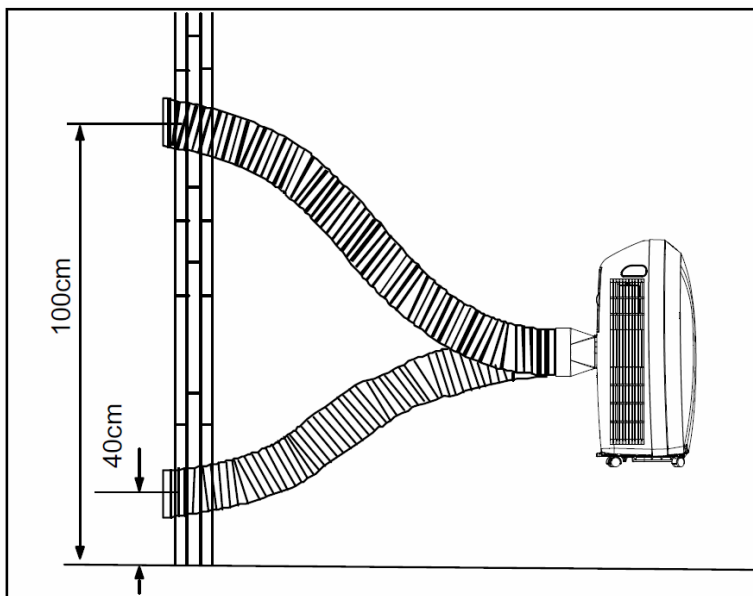
PŘÍSLUŠENSTVÍ A INSTALACE HADICE PRO FOUKÁNÍ TEPLA



- Délka vyfukovací trubky by měla být co nejkratší. Doporučuje se použít nejmenší možnou délku.
- Vyfukovací trubku instalujte co nejrovněji. Trubku neprodužujte ani ji nespojujte s jinou vyfukovací trubkou.

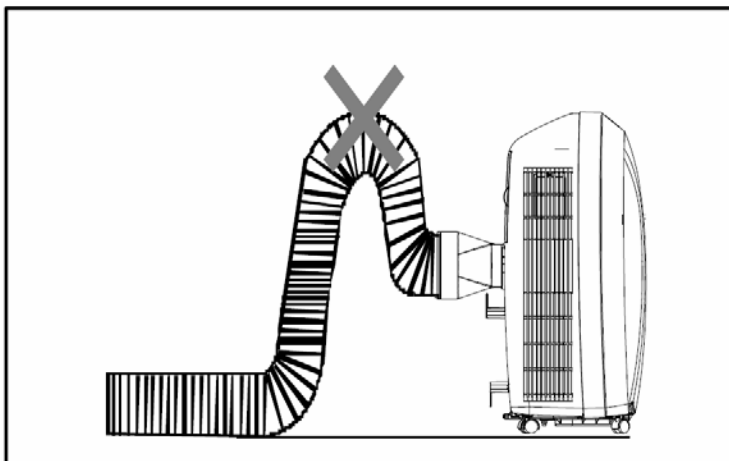


Správná instalace je uvedena na obrázku (při instalaci do zdi by měl být otvor asi 40 cm až 100 cm nad podlahou).



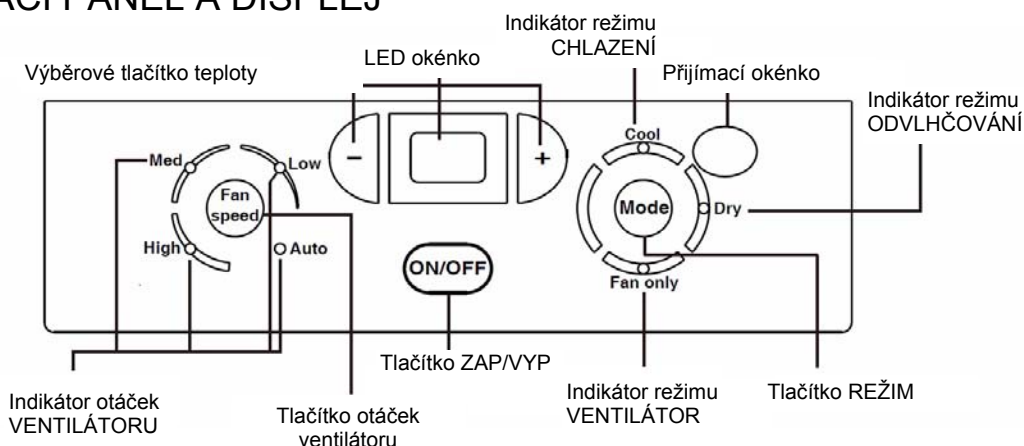


Špatná instalace je znázorněna na následujícím obrázku (je-li trubka příliš ohnutá, snadno vyvolá závadu).



DISPLEJ OVLÁDACÍHO PANELU A NÁVOD K OBSLUZE

OVLÁDACÍ PANEL A DISPLEJ



• NÁVOD K OBSLUZE

Při platném stisknutí tlačítka vydává bzučák 2 sekundy akustický signál a indikátor indikuje příslušný stav.

1. Tlačítko ZAP/VYP

Stiskněte toto tlačítko jedenkrát pro manuální zapnutí jednotky. Stiskněte tlačítko ještě jednou pro vypnutí jednotky.

2. Tlačítko "+", "-"

Jestliže v režimu CHLAZENÍ stisknete jedenkrát tlačítko "-", sníží se žádaná teplota o 1 °C; jestliže jedenkrát stisknete "+", zvýší se žádaná teplota o 1 °C.

Rozsah žádaných teplot je 16 °C až 30 °C.

3. Tlačítko REŽIM

Opakovaným tisknutím tlačítka Mode (režim) cyklicky přepínáte tyto režimy: chlazení, odvlhčování a jen ventilátor. Každým stisknutím tlačítka Mode se rozsvítí jiný indikátor na ovládacím panelu. Když je jednotka v režimu chlazení nebo odvlhčování, musí být nainstalovaná vyfukovací hadice a okenní souprava. Když jednotku používáte jako ventilátor, jsou vyfukovací hadice a okenní souprava pro jednotku zbytečné.

4. Tlačítko otáček ventilátoru

Když jednotka běží v režimu chlazení nebo ventilátor, stiskněte tlačítko Fan speed (otáčky ventilátoru) pro výběr vysokých, středních, nízkých nebo automatických otáček ventilátoru.

5. Naplněno vodou

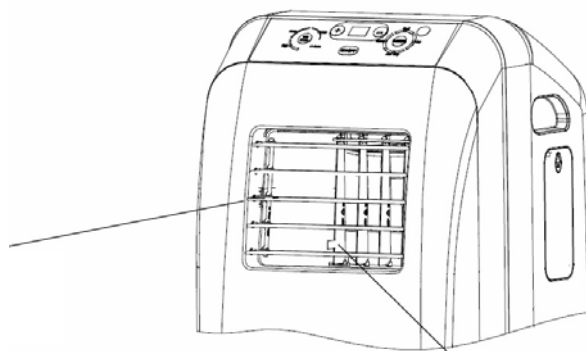
Při provozu v režimu CHLAZENÍ nebo ODVLHČOVÁNÍ teče kondenzát do nádrže na vodu. Když je nádrž na vodu naplněná, osmkrát zazní signál bzučáku a na displeji LED se zobrazí chybový kód "H8".

V takovém případě podle popisu na straně 8 vypusťte vodu nacházející se v jednotce.

6. Nasměrování lamel

Tato jednotka má lamely, které lze natáčet ve 4 směrech. Pomocí držadel lamel nasměrujte vzduch tam, kde je chlazení nebo ofukování ventilátorem nejvíce potřeba. Uchopte lamelu a upravte směr proudu vzduchu podle obrázku vpravo.

Pro úpravu směru horizontálních lamel uchopte toto držadlo.

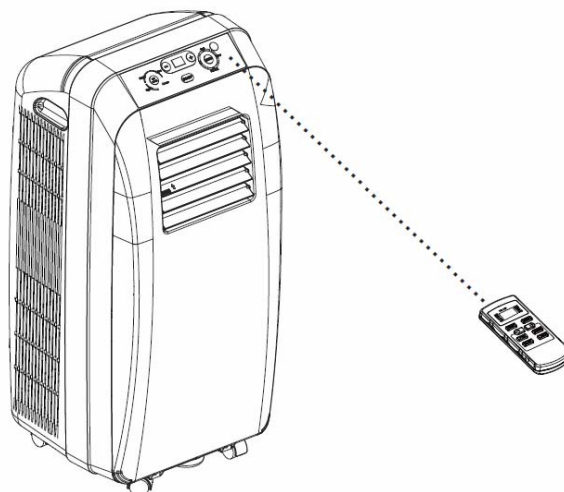


Pro úpravu směru vertikálních lamel uchopte toto držadlo.

JAK POUŽÍVAT DÁLKOVÝ OVLADAČ

Namiřte dálkový ovladač na přijímací okénko signálů na jednotce a stiskněte požadované tlačítko. Když jednotka přijme signál, zazní akustický signál.

- Zajistěte, aby nic (např. záclony) nezakrývalo přijímací okénko signálů.
- Pro zajištění dobrého příjmu nesmí být vzdálenost mezi obsluhou a jednotkou větší než 5 metrů.



UPOZORNĚNÍ

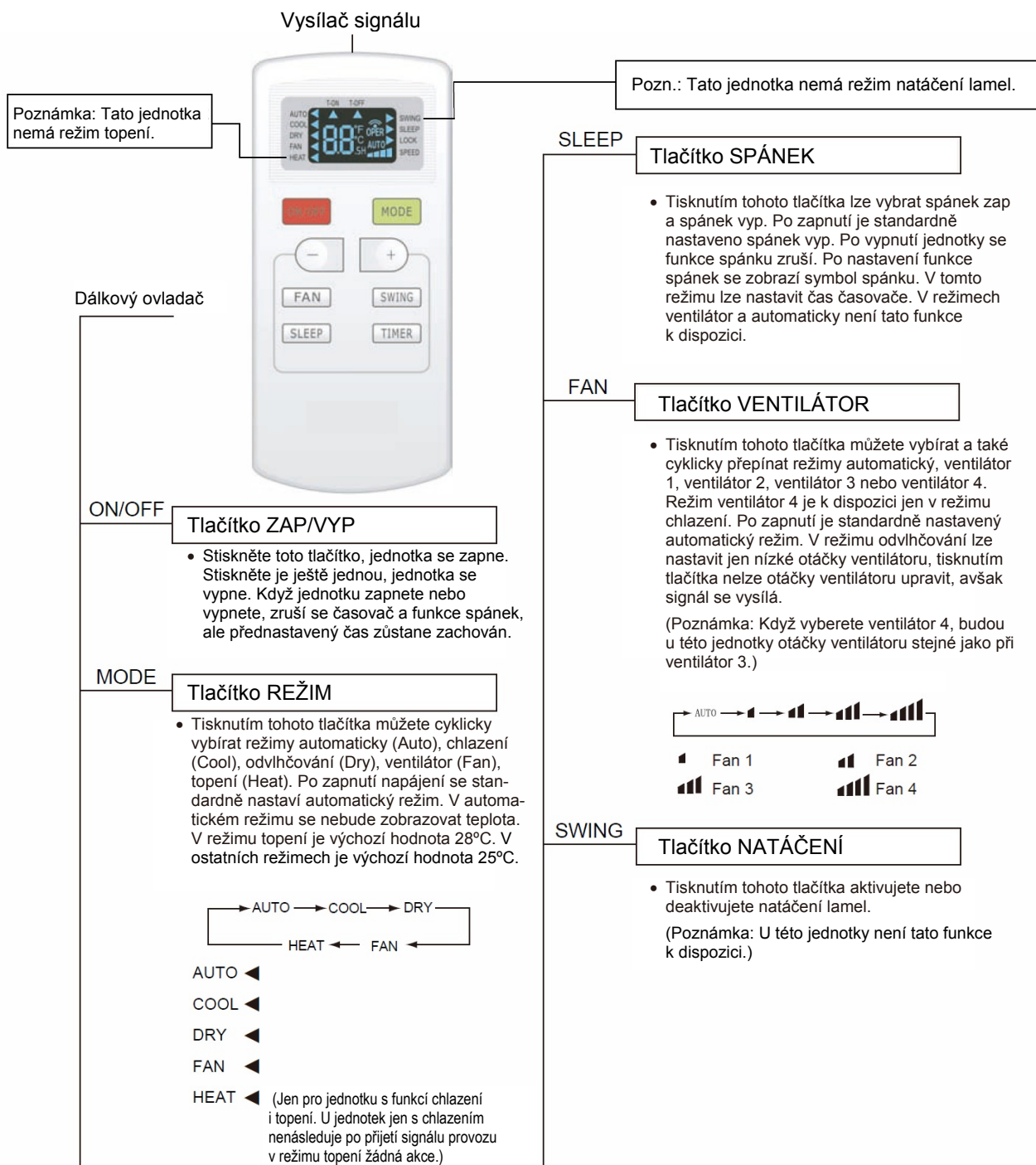
- Nevystavujte přijímač signálů přímému slunečnímu světlu. To může nepříznivě ovlivnit jeho funkci. V případě potřeby zatáhněte záclony, abyste sluneční světlo odstínili.
- Používání fluorescenční lampy ve stejné místnosti může rušit přenos signálu.
- Jednotka může být ovlivněna signály vysílanými z jiných dálkových ovladačů pro televizní přijímače, videorekordéry nebo jiná zařízení používaná v téže místnosti.
- Nenechávejte dálkový ovladač na přímém slunečním světle nebo v blízkosti topných těles. Chraňte dálkový ovladač před vlhkostí a nárazy, jejichž vinou může změnit barvu nebo se poškodit.

JAK POUŽÍVAT DÁLKOVÝ OVLADAČ

Poznámka: Tento dálkový ovladač je univerzální a může se používat i pro jiné klimatizace. Jestliže na dálkovém ovladači stisknete tlačítko funkce, kterou tento model nemá, zůstane jednotka v původním provozním stavu.

- Názvy a funkce bezdrátového dálkového ovladače

Poznámka: Mezi přijímačem signálu a dálkovým ovladačem nesmějí být žádné překážky. Dálkový ovladač neupusťte a neházejte s ním. Do dálkového ovladače se nesmí dostat žádná kapalina, nedávejte ho na přímé slunce nebo jiné horké místo.



FUNKCE BEZDRÁTOVÉHO DÁLKOVÉHO OVLADAČE



Dálkový ovladač

+

Tlačítko +

- Pro zvýšení přednastavené teploty. Když je jednotka zapnutá, můžete tisknutím tohoto tlačítka nastavit teplotu. Jestliže toto tlačítko stisknete a podržíte déle než 2 sekundy stisknuté, bude se příslušný údaj měnit rychle, dokud tlačítko neuvolníte, pak se informace odešle, °C se zobrazují po celou dobu. V automatickém režimu nelze teplotu nastavit, ale tisknutím tlačítka lze odeslat signál. Rozsah nastavení ve stupních Celsia: 16-30; rozsah nastavení ve stupních Fahrenheita: 61-86.

-

Tlačítko -

- Tímto tlačítkem lze snížit přednastavenou teplotu. Stisknutím tohoto tlačítka můžete nastavit teplotu. Když tlačítko stisknete a podržíte stisknuté dvě sekundy, bude se hodnota po dobu držení tlačítka měnit rychle a vyšle se povel k trvalému zobrazování °C. Nastavování teploty není k dispozici v automatickém režimu, ale povel lze stisknutím tohoto tlačítka vyslat.

TIMER

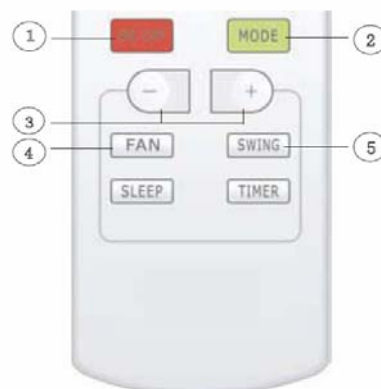
Tlačítko ČASOVAČ

- Stisknutím tohoto tlačítka ve vypnutém stavu můžete časovač nastavit na automatické zapnutí. Rozsah nastavení je 0,5 ~ 24 hodin. Po dobu 5 sekund budou blikat znaky "T-ON" a "H". Jestliže do 5 sekund jedenkrát stisknete toto tlačítko, můžete nastavování ukončit a vyslat signál. Jestliže je nastavení platné, bude se po dobu 2 sekund zobrazovat nastavený čas, pak se zase bude zobrazovat teplota. V průběhu blikání můžete tisknout tlačítko "+" pro zvýšení hodnoty a tlačítko "-" pro snížení hodnoty. Čas se každým stisknutím tohoto tlačítka zvýší nebo sníží o 0,5 hodiny. Budete-li tisknout tlačítko "+" nebo "-" trvale, bude se hodnota času měnit rychle. Dálkovým ovladačem lze nastavený čas zvýšit o 0,5 hodiny každých 0,25 sekundy. Jestliže jednotku zapnete, dojde k chybě "není nastaven časovač" a nebude se zobrazovat "T-ON" nebo "H". Stisknutím tlačítka ON/OFF jednotku zapnete a zrušíte automatické zapnutí. Když se na displeji bude trvale zobrazovat teplota, můžete toto tlačítko stisknout znovu pro zobrazení doby zbývající z nastaveného času. Po dobu 2 sekund se bude zobrazovat časová hodnota, "T-On" a "H" a nebudou blikat. Po 2 sekundách se zobrazí přednastavená teplota. Do 2 sekund můžete toto tlačítko stisknout znovu pro zrušení automatického zapnutí a vyslání signálu.
- Stisknutím tohoto tlačítka v zapnutém stavu můžete časovač nastavit na automatické vypnutí. Způsob nastavování je stejný jako u automatického zapnutí.

FUNKCE BEZDRÁTOVÉHO DÁLKOVÉHO OVLADAČE

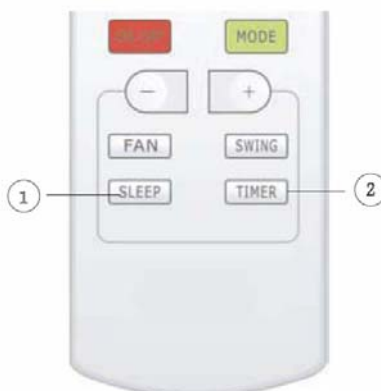
- Návod k obsluze – všeobecné funkce

1. Po zapnutí napájení stiskněte tlačítko ON/OFF. Jednotka se rozběhne.
2. Tisknutím tlačítka MODE vyberete požadovaný provozní režim a vstoupíte přímo do příslušné funkce.
3. Tisknutím tlačítka + nebo – se nastavuje požadovaná teplota. (V automatickém režimu je zbytečné teplotu nastavovat.)
4. Tisknutím tlačítka FAN se nastavují otáčky ventilátoru. Lze vybrat tyto otáčky: automatické, ventilátor 1, ventilátor 2, ventilátor 3 nebo ventilátor 4.
(Poznámka: Když vyberete ventilátor 4, budou u této jednotky otáčky ventilátoru stejné jako při ventilátor 3.)
5. Tisknutím tlačítka SWING se vybere natáčení.
(Poznámka: U této jednotky není tato funkce k dispozici.)



- Návod k obsluze – volitelné funkce

1. Stiskněte tlačítko SLEEP pro nastavení spánku.
2. Po stisknutí tlačítka TIMER lze naplánovat časované zapnutí resp. časované vypnutí.



- Úvod ke speciálním funkcím

- ★ O automatickém chodu

Když je vybrán režim automatický chod (AUTO RUN), nezobrazuje se žádaná teplota na LCD a jednotka bude podle teploty v místnosti automaticky volit vhodný způsob provozu pro zajištění komfortního prostředí.

- ★ O funkci ZÁMEK

V zapnutém nebo vypnutém stavu můžete současným stisknutím tlačítek "+" a "-" zamknout příp. odemknout klávesnici. V uzamčeném stavu se bude na displeji zobrazovat symbol ZÁMEK, a když stisknete některé tlačítko, symbol zámku třikrát zabliká. Po odemčení klávesnice symbol zámku z displeje zmizí. Po zapnutí je standardně nastavené odemčení.

- ★ O přepínání mezi stupni Fahrenheita a Celsia


Ve vypnutém stavu můžete současným stisknutím tlačítek "-" a "MODE" přepínat mezi °C a °F.

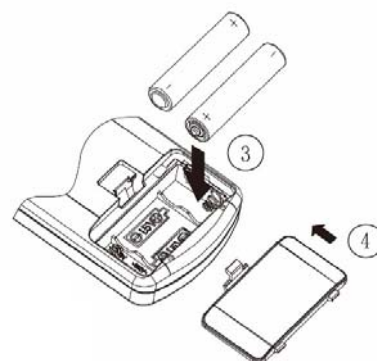
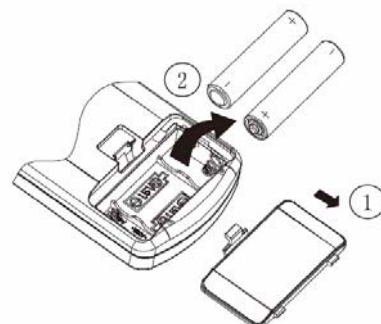
- ★ O zobrazovačích

V zapnutém nebo vypnutém stavu můžete současným stisknutím tlačítek "+" a "FAN" trvajícím 3 sekundy zapnout příp. vypnout svícení a odeslat příslušný kód. Po zapnutí napájení je standardně nastavené svícení.

FUNKCE BEZDRÁTOVÉHO DÁLKOVÉHO OVLADAČE

- Výměna baterií a poznámky

1. Pro odejmutí zadního krytu bezdrátového dálkového ovladače lehce zatlačte na místo označené symbolem . (Viz obrázek.)
2. Vyměňte staré baterie. (Viz obrázek.)
3. Vložte dvě nové 1,5voltové suché baterie typu AAA. Dávejte při tom pozor na polaritu. (Viz obrázek.)
4. Nasadte zadní kryt bezdrátového dálkového ovladače. (Viz obrázek.)



- ★ POZNÁMKA:

- Když vyměňujete baterie, vyměňte všechny naráz a nepoužívejte baterie různého typu, jinak může dojít k závadě bezdrátového dálkového ovladače.
- Jestliže bezdrátový dálkový ovladač nebudete dlouhou dobu používat, vyjměte prosím baterie, aby nevytekly a nepoškodily ovladač.
- Při používání respektujte dosah příjmu.
- Dálkový ovladač by měl být z důvodu rušení ve vzdálenosti nejméně 1 m od televizoru nebo hudebního systému.
- Jestliže bezdrátový dálkový ovladač nefunguje normálně, vyjměte prosím baterie a po 30 sekundách je zase nasadte. Pokud se neobnoví normální provoz, baterie vyměňte.

ÚDRŽBA

Mobilní klimatizace

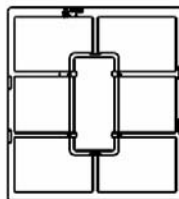
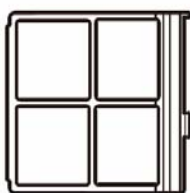
Na dně mobilní klimatizace jsou kolečka, která umožňují snadné přemísťování jednotky z jedné místnosti do druhé podle potřeby.

Výstraha 

Z bezpečnostních důvodů před každou údržbou vytáhněte síťovou zástrčku ze zásuvky a odpojte napájení.

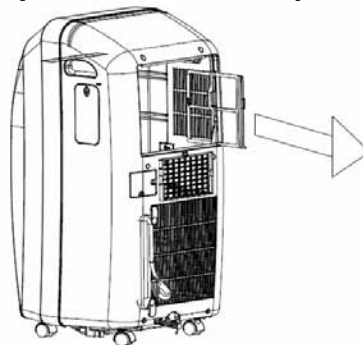
Čištění vzduchového filtru

Jestliže je na filtru usazeno příliš mnoho prachu, sníží se výkonnost klimatizace, a proto je vhodné nejméně jednou za dva týdny filtr vyčistit.



Poznámka: 

Rozmontování • Filtry se vyjmají těmito dvěma směry.

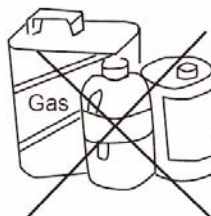
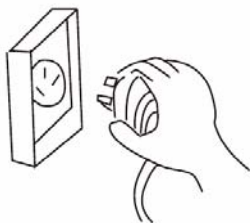


Mytí

- Čistěte filtry jednotlivě. Vyčistěte filtr tekoucí vodou (například sprchou) a vytřepejte ho. Nebo ho ponořte do teplé mýdlové vody a nechte uschnout.

Čištění klimatizace

Namočte prosím hadřík vodou o teplotě nižší než 40°C nebo mýdlovou vodou nebo vhodným čisticím prostředkem, hadřík vyždímejte a lehce jím otírejte špinavou část. Nečistěte jednotku benzinem, naftou nebo podobnou látkou. Před čištěním vytáhněte síťovou zástrčku.



ANALÝZA ZÁVAD

Dojde-li k závadě, proveďte prosím před opravou následující kontroly:

Problémy	Možné příčiny	Řešení
Klimatizace se nespustí.	Není dobře připojené napájení. Není pevně zastrčená síťová zástrčka. Je vadná síťová zástrčka nebo zásuvka. Je shořelá pojistka místní sítě napájení.	1. Řádně zastrčte síťovou zástrčku. 2. Vyměňte síťovou zástrčku nebo zásuvku. 3. Požádejte údržbáře, aby vyměnil pojistku.
Ačkoli byla jednotka nastavena do režimu CHLAZENÍ, nevychází z ní proud studeného vzduchu.	1. Teplota místnosti je nižší než žádaná teplota. 2. Je zamrzlý výparník.	1. Je to normální jev. 2. Jednotka běží ve funkci odmrazování, po odmrazování bude pokračovat v chodu v původním režimu.
Ačkoli byla jednotka nastavena do režimu ODVLHČOVÁNÍ, nevychází z ní proud studeného vzduchu.	1. Je zamrzlý výparník.	1. Jednotka běží ve funkci odmrazování, po odmrazování bude pokračovat v chodu v původním režimu.
Na zobrazovači LED se zobrazuje "E5".	1. Nízkonapěťová nadproudová ochrana.	Vypněte napájení a po 10 minutách jednotku zase zapněte; pokud se bude stále zobrazovat "E5", informujte prosím údržbáře a požádejte ho o opravu místní sítě napájení.
Na zobrazovači LED se zobrazuje "H8".	Naplnila se nádrž na vodu.	1. Vylijte vodu z nádrže. 2. Pokud závada přetrvává, informujte prosím autorizovaný servis a požádejte ho o opravu.
Na zobrazovači LED se zobrazuje "F1".	Závada snímače okolní teploty.	Kontaktujte autorizovaný servis.
Na zobrazovači LED se zobrazuje "F2".	Závada snímače teploty výparníku.	Kontaktujte autorizovaný servis.

BEZPEČNOSTNÍ POZNÁMKY A UPOZORNĚNÍ

Umístění

- Neumísťujte jednotku ve stísněných prostorech. Zajistěte pro jednotku dobré větrání, abyste zabránili poruše.
- Neumísťujte jednotku na místě s přímým slunečním zářením, abyste zabránili vyblednutí barvy a snížení účinnosti.
- Jednotka by se měla nacházet ve vzdálenosti nejméně 50 cm od hořlavých materiálů.
- Abyste zabránili unikajícím proudům, jednotku nenamočte a neprovozujte ji na místě, kde by mohla lehce navlhnout.
- Neprovozujte jednotku na následujících místech, jež by mohla vést k závadě: místa, kde se vyskytuje plyn, místa s plameny, místa s výskytem oleje, na velmi prašných místech.
- V blízkosti klimatizace nepoužívejte topná zařízení.

Ostatní:

Věnujte zvláštní pozornost těmto osobám:

- 1) Dětem a nemocným lidem.
 - 2) Nemocným lidem nebo osobám, které se nedokáží vyjádřit.
 - 3) Osobám vyčerpaným, silně podnapilým nebo pod vlivem hypnotik.
- Nelezte na jednotku a nic na ni nepokládejte, hrozil by pád a závada.
 - Nenechte dlouho foukat vzduch přímo na osoby, škodí to zdraví.
 - Jednotka by se měla nacházet ve vzdálenosti nejméně 1 metr od televizních přijímačů, aby se zabránilo rušení elektromagnetickým polem.
 - Neblokujte vstupní a výstupní vzduchové otvory, vedlo by to k závadě.
 - Do výstupního vzduchového otvoru nestrkejte prsty nebo předměty tyčového tvaru apod.; věnujte zvláštní pozornost dětem, abyste zabránili úrazu.
 - Je zakázáno klimatizaci naklánět nebo obracet. Dojde-li k abnormálním okolnostem, vytáhněte neprodleně síťovou zástrčku a požádejte autorizovaný servis o kontrolu a opravu.
 - Nestříkejte a nelijte na jednotku insekticidy, protože by to vedlo k deformacím a popraskání.
 - Vykazuje-li vaše klimatizace jakostní nebo jiné závady, spojte se prosím s místním prodejcem nebo autorizovaným servisem.
 - Pokud je poškozený napájecí kabel, musí ho vyměnit výrobce nebo jeho autorizovaný servis nebo podobně kvalifikovaná osoba, aby se zabránilo nebezpečí.
 - Přístroj musí být umístěn tak, aby byla přístupná síťová zástrčka.
 - Přístroj musí být nainstalován podle národních instalačních předpisů.
 - Tento spotřebič není určen k tomu, aby ho používaly osoby (včetně dětí) se sníženými fyzickými, smyslovými nebo mentálními schopnostmi nebo nedostatečnými zkušenostmi nebo znalostmi, pokud ho neobsluhují pod dozorem nebo nebyly instruovány ohledně použití osobou zodpovědnou za jejich bezpečnost.
 - Dávejte pozor na děti, aby si se spotřebičem nehrály.
 - Spotřebič je určený jen pro použití ve vnitřních prostorech.

Likvidace



Nelikvidujte tento přístroj jako netříděný komunální odpad. Dávejte ho do sběrnny pro speciální likvidaci. Neoborná likvidace odpadů nebo zakázané skládky v lesích a krajině ohrožují vaše zdraví, protože do podzemních vod mohou proniknout nebezpečné látky a dostat se do potravního řetězce.

Informace týkající se použitého chladicího prostředku

Toto zařízení obsahuje fluorované skleníkové plyny zahrnuté v Kjótském protokolu. Údržba a likvidace musí být provedena kvalifikovaným personálem.

Typ chladicího prostředku: R410A

Složení chladicího prostředku R410A: (50% HFC-32, 50% HFC-125)

Množství chladicího prostředku: viz přístrojový štítek, hermeticky uzavřený systém

Hodnota GWP: 1975

GWP = Global Warming Potential (potenciál globálního oteplování)

Servis

V případě problémů s kvalitou nebo jiných kontaktujte prosím místního prodejce nebo autorizované servisní středisko.

Kontaktní telefon pro ČR: 800 100 285 každý pracovní den v době od 8:00 - 16:30 hodin

Informace o produktech najdete na: www.coolexpert.eu

Napište nám: info@coolexpert.eu

Technické parametry

Kategorie		Místní klimatizátor vzduchu
Označení modelu		APG-09AN
Výkon	chlazení kW / BTU	2,6 / 9000
Energetická třída		A
Příkon / jmenovitý proud	W	1010
Optimální velikost místnosti	m ²	12 - 18
Frekvence	Hz	50
Napětí	V	220-240
Hladina hluku	max dB (A)	56
Cirkulace vzduchu	m ³ / hod	250
Odvlhčování	litrů / den	24,0
Chladivo *	typ / kg	R410A / 0,59 kg
Potenciál globálního oteplování	GWP	1975
Odpadní nádržka	typ / litrů	integrována
Rozměry (š x v x h)	mm	340 x 780 x 394
Hmotnost	kg	27,0

* R410A (50% HFC-32, 50% HFC-125)

Toto zařízení obsahuje fluorované skleníkové plyny zahrnuté v Kjótském protokolu.