

ECG



EDB 6019 QA+

MYČKA NA NÁDOBÍ

NÁVOD K OBSLUZE

CZ

UMÝVAČKA RIADU

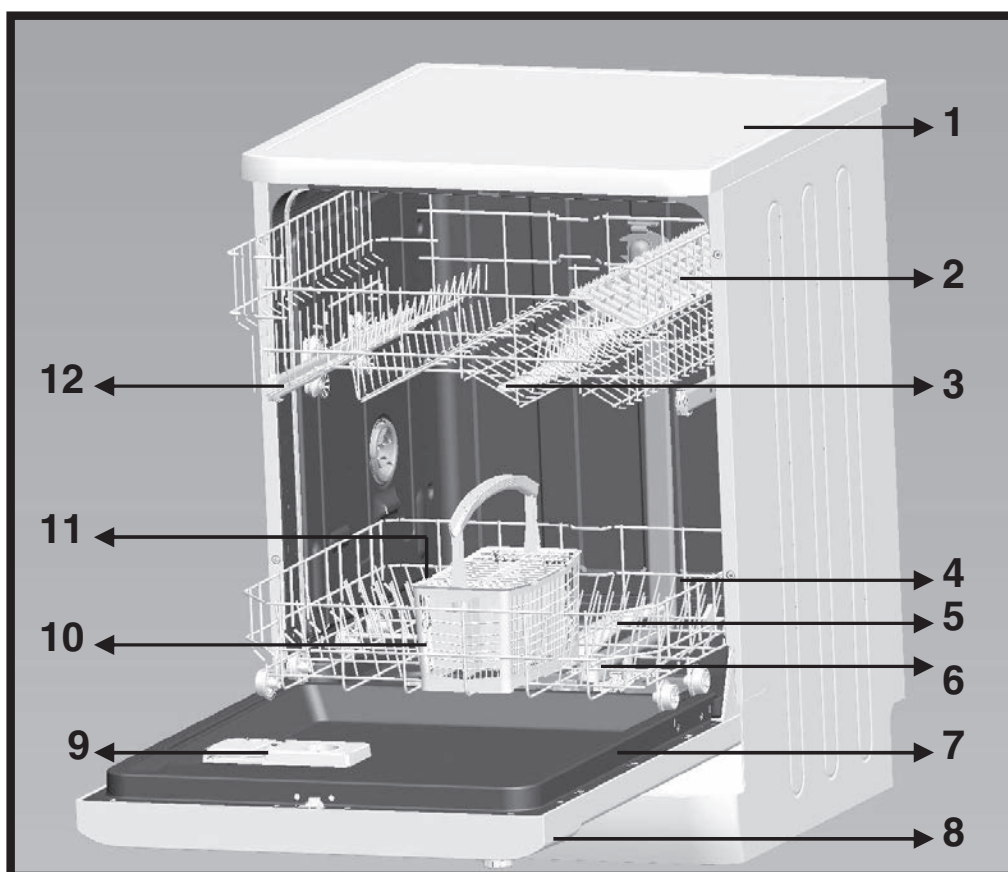
NÁVOD NA OBSLUHU

SK

- Před uvedením výrobku do provozu si důkladně přečtěte tento návod a bezpečnostní pokyny, které jsou v tomto návodu obsaženy. Návod musí být vždy přiložen k přístroji.
- Pred uvedením výrobku do prevádzky si dôkladne prečítajte tento návod a bezpečnostné pokyny, ktoré sú v tomto návode obsiahnuté. Návod musí byť vždy priložený k prístroju.

OBSAH

SEZNAMTE SE S MYČKOU	5
BEZPEČNOSTNÍ INFORMACE A DOPORUČENÍ	6
• Shoda s normami a zkušební data / Prohlášení o shodě EC	6
• Recyklace.....	6
• Bezpečnostní informace.....	6
• Doporučení.....	7
• Předměty, které do myčky nepatří	8
INSTALACE VÝROBKU	8
• Umístění myčky.....	8
• Připojení vody	8
• Přívodní potrubí.....	8
• Odpadní potrubí.....	9
• Připojení elektrického napájení.....	9
• Před prvním použitím myčky	10
PŘÍPRAVA MYČKY K POUŽITÍ.....	10
• Význam změkčování vody	10
• Plnění solí	10
• Testovací proužky	10
• Tabulka nastavení tvrdosti vody	11
• Nastavení tvrdosti vody.....	11
• Použití mycího prostředku	12
• Plnění dávkovače mycího prostředku	12
• Kombinované mycí prostředky	12
• Plnění dávkovače leštidla a nastavení úrovně	13
PLNĚNÍ MYČKY	14
• Držáky na nádobí.....	14
• Nastavení výšky horního koše.....	14
• Příklady použití košů.....	15
• Standardní náplň a výsledky testů	17
TABULKA MYCÍCH PROGRAMŮ.....	18
• Složení programů.....	18
ZAPNUTÍ MYČKY A VOLBA PROGRAMU.....	19
• Zapnutí přístroje.....	19
• Pokračování programu	19
• Změna programu	19
• Změna programu s resetem.....	20
• Vypnutí myčky.....	20
ÚDRŽBA A ČIŠTĚNÍ.....	21
CHYBOVÉ KÓDY A ODSTRAŇOVÁNÍ POTÍŽÍ	23
PRAKTICKÉ A UŽITEČNÉ INFORMACE	24
TECHNICKÉ ÚDAJE	25



- | | | | |
|----|------------------------|-----|--|
| 1. | Pracovní deska | 7. | Typový štítek |
| 2. | Horní koš s držáky | 8. | Ovládací panel |
| 3. | Horní sprchové rameno | 9. | Dávkovač čistícího prostředku a leštidla |
| 4. | Spodní koš | 10. | Košík na příbory |
| 5. | Spodní sprchové rameno | 11. | Zásobník soli |
| 6. | Filtry | 12. | Zarážka posuvu horního koše |

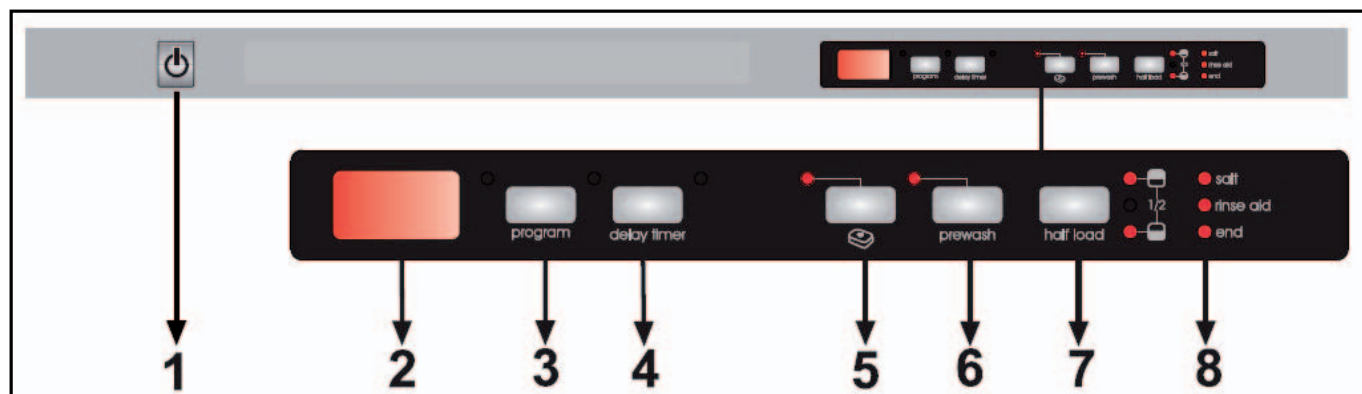
Jednotka aktivního sušení: Tento systém zajišťuje účinnější sušení nádobí.



SEZNAMTE SE S MYČKOU

OVLÁDACÍ PANEL

CZ



1. Vypínač On/Off

Po zapnutí myčky vypínačem On/Off se rozsvítí kontrolka v tlačítku „End“ (konec cyklu).

2. Programový displej

Zobrazuje vybraný program, dobu programů nebo zbývající čas do konce při spuštění programu.

3. Tlačítko programů

Tímto tlačítkem vyberete vhodný program k mytí.

4. Tlačítko „odložený start“

Tímto tlačítkem můžete odložit spuštění zvoleného programu v rozmezí 1–19 hodin. Po stisknutí se na displeji zobrazí „1h“, počtem stisknutí tlačítka počet hodin vzrůstá.

5. Tlačítko 3in1

Stiskněte tlačítko pokud používáte kombinovaný mycí prostředek se solí a leštidlem.

6. Tlačítko předmytí

Pokud zvolíte zvlášť předmycí program, zvýšíte tím výkonnost mytí.

Poznámka: Stisknutím tohoto tlačítka se změní doba a teplota některých programů. Pokud mycí program neobsahuje předmytí (viz tabulka programů), ozve se zvukový signál. Pokud chcete zvolit program předmytí, použijte k tomu tlačítko programů!

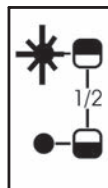
7. Tlačítko Poloviční plnění (1/2)

Použitím volby „Poloviční plnění“ můžete zkrátit dobu trvání zvoleného mycího programu a snížit spotřebu elektrické energie a vody.



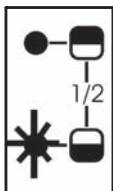
a) Nádobí umístěné v horním i spodním koši

Stiskněte tlačítko 1/2 a zvolte pozici horního i spodního koše.



b) Nádobí umístěné jen v horním koši

Stiskněte tlačítko 1/2 a zvolte pozici horního koše.



c) Nádobí umístěné jen ve spodním koši

Stiskněte tlačítko 1/2 a zvolte pozici spodního koše.

Poznámka: Pokud zvolíte mycí program u kterého není možné zvolit poloviční plnění, ozve se zvukový signál. Před spuštěním dalšího mycího programu, se ujistěte, že jsou zobrazeny k mytí všechny koše, případně stisknutím tlačítka upravte.

8. Kontrolka nedostatku soli

Kdykoliv si můžete zkontrolovat, zda je v myčce dostatek soli na změkčení vody. Pokud se rozsvítí kontrolka nedostatku soli, je potřeba doplnit sůl do zásobníku.

Kontrolka nedostatku leštidla

Kdykoliv si můžete zkontrolovat, zda je v myčce dostatek leštidla. Pokud se rozsvítí kontrolka nedostatku leštidla, je potřeba doplnit leštidlo do zásobníku.

Kontrolka „End“ (konec cyklu)

Kontrolka se rozsvítí a ozve se 5x zvukový signál, jakmile je mycí program ukončen.

BEZPEČNOSTNÍ INFORMACE A DOPORUČENÍ

- Výrobce si vyhrazuje právo změny vzhledu a technických parametrů.
- Servisní životnost myčky se předpokládá 10 let (po tuto dobu se dodávají náhradní díly pro zachování funkčnosti myčky).

Shoda s normami a zkušební data / Prohlášení o shodě EC

Všechny stupně výroby myčky byly provedeny ve shodě s bezpečnostními předpisy podle všech příslušných bezpečnostních směrnic Evropského společenství.

2004/108/EC, 2006/95/EC, IEC 436/DIN 44990, EN 50242

Recyklace

- Určité díly a obal myčky byly vyrobeny z recyklovatelných materiálů.
- Součásti z plastu jsou označeny standardními mezinárodními zkratkami: (>PE<, >PS<, >POM<, >PP<,)
- Kartónová krabice obalu je vyrobena z recyklovaného papíru, proto by měla být odevzdána do sběru pro další recyklaci.
- Není vhodná likvidace těchto materiálů v běžném domácím odpadu. Měly by být odevzdány v příslušném recyklačním centru.
- Podrobnosti ke způsobu recyklace použité myčky a obalu obdržíte u prodejce nebo v recyklačním centru.

Bezpečnostní informace

Po dodání výrobku

- Zkontrolujte případná poškození obalu a výrobku.
- Poškozený výrobek nikdy nezapínejte, obraťte se na svého prodejce nebo na servis.
- Obalový materiál odstraňte z výrobku a zlikvidujte jej podle místních předpisů.

Na co je třeba dbát při instalaci

- Pro instalaci vyberte vhodné, bezpečné a rovné místo.
- Instalaci a připojení výrobku proveďte podle návodu.
- Tuto myčku by měl instalovat a opravovat pouze autorizovaný servis.
- K opravám používejte výhradně originální náhradní díly.
- Před instalací se ujistěte, že je výrobek odpojen od sítě.

- Ujistěte se, že je elektroinstalace v budově provedena a jištěna podle předpisů.
- Všechny hodnoty elektroinstalace musejí odpovídat údajům na štítku výrobku.
- Dbejte zvláště na to, aby myčka nestála na elektrickém přívodu.
- K připojení nikdy nepoužívejte prodlužovací přívod ani rozdvojkou v síťové zásuvce. Po instalaci myčky musí elektrická zásuvka zůstat pohodlně přístupná.
- Po instalaci na vhodné místo nechte výrobek jeden cyklus v provozu bez nádobí.

Běžné použití

- Tento výrobek je určen k domácímu použití, nepoužívejte jej k jiným účelům. Profesionální užití myčky vede ke zrušení záruky.
- Na otevřená dvířka myčky nestoupejte, nesedejte ani nepokládejte těžké předměty.
- Do zásobníků na mycí a leštící prostředky nevkládějte nic jiného, než příslušné prostředky určené pro myčky nádobí. V opačném případě výrobce nezodpovídá za jakékoli poškození myčky ani nádobí, k němuž může dojít.
- Voda v prostoru myčky není pitná, nepijte ji.
- V myčce nepoužívejte a do mycího prostoru nepřidávejte žádná rozpouštědla, hrozí nebezpečí výbuchu.
- Před umýváním plastových předmětů se ujistěte, že odolávají vysokým teplotám.
- Do myčky nevkládějte nádobí, které není určeno k mytí v myčce. Košíky nepřepřehňujte přes jejich kapacitu. V opačném případě nemůže výrobce zodpovídat za žádné poškrábání ani rez způsobené pohybem košíků po vnitřních plochách myčky.
- Při provozu myčky nesmí za žádných okolností dojít k otevření dvířek, hrozí vylití horké vody. Pro ten případ je myčka vybavena bezpečnostním spínačem, který zastaví činnost myčky.
- Nenechávejte dvířka myčky trvale otevřená. Může dojít k nehodě.
- Nože a ostatní ostré přístroje ukládejte do košíku na přístroje ostrým dolů.
- Tento spotřebič mohou používat děti ve věku 8 let a starší a osoby se sníženými fyzickými či mentálními schopnostmi nebo nedostatkem zkušeností a znalostí, pokud jsou pod dozorem nebo byly poučeny o používání spotřebiče bezpečným způsobem a rozumí případným nebezpečím. Děti si se spotřebičem nesmějí hrát. Čištění a údržbu prováděnou uživatelem nesmějí provádět děti, pokud nejsou starší 8 let a pod dozorem. Děti mladší 8 let se musí držet mimo dosah spotřebiče a jeho přívodu.
- Pokud jsou ve spodní části spotřebiče větrací otvory, nesmějí se tyto zakrýt kobercem.

Bezpečnost dětí

- Po vybalení myčky se ujistěte, že jsou všechny obaly zlikvidovány a nemohou se dostat dětem do rukou.
- Nenechte děti hrát si s myčkou ani ji zapínat.
- Náplně udržujte mimo dosah dětí.
- Při otvírání myčky udržujte děti mimo dosah, mycí prostor může obsahovat zbytky mycích prostředků.
- Po odstavení myčky se ujistěte, že nepředstavuje žádné nebezpečí pro děti. Děti se mohou zavřít do staré myčky. Této situaci předejdete poškozením zámku dvířek a odříznutím napájecího přívodu vyřazené myčky.

Co dělat v případě závady

- Jakékoli poškození či nefunkčnost myčky smí opravovat pouze kvalifikovaná osoba. Jakékoli opravy provedené jinou než autorizovanou osobou vedou ke ztrátě záruky.
- Před jakoukoli opravou myčky se ujistěte, že je odpojen přívod elektřiny. Vypněte pojistky nebo odpojte přívod ze zásuvky. Při odpojování netahejte za kabel. Vždy vypněte i přívod vody.

Doporučení

- Pro úsporu energie a vody odstraňte hrubé zbytky a velké kusy jídla z nádobí před vložením do myčky. Myčku spouštějte po jejím úplném zaplnění.
- Program předmytí používejte pouze pokud je to nutné.
- Duté nádoby, jako mísy, skleničky a hrnce, ukládejte do myčky dnem nahoru.
- Do myčky nevkládějte jiné nádobí ani větší množství nádobí, než je označeno.

Předměty, které do myčky nepatří

- Cigaretový popel, vosk, leštěnky, barvy, chemické přípravky a železné slitiny;
- Příbory s dřevěnými, kostěnými, slonovinovými či perleťovými částmi, slepované předměty a předměty pokryté brusnými, kyselými či zásaditými látkami;
- Plasty, které nejsou odolné teple, měděné předměty a pocínované nádoby;
- Hliníkové a stříbrné předměty (mohou změnit barvu a ztratit lesk)
- Určité druhy jemného skla, potíštěný porcelán, jehož vzory se mohou změnit i po prvním mytí, křišťál, který matní postupně, lepené příbory, které neodolají teple, sklenky z olovnatého skla, prkénka na krájení, výrobky ze skelných vláken;
- Nasákové předměty, jako houbičky, nejsou vhodné pro mytí v myčce.

Varování: Při nákupu nového nádobí a kuchyňských nástrojů dbejte na to, aby je bylo možné mýt v myčce.

Tento spotřebič je určen pro použití v domácnosti a podobných prostorech, jako jsou:

- kuchyňské kouty v obchodech, kancelářích a ostatních pracovištích
- spotřebiče používané v zemědělství
- spotřebiče používané hosty v hotelích, motelech a jiných obytných oblastech
- spotřebiče používané v podnicích zajišťujících nocleh se snídaní

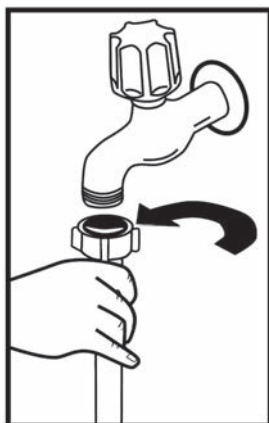
INSTALACE VÝROBKU

Umístění myčky

- Při výběru místa pro myčku dbejte, aby bylo možné lehce vkládat a vyndávat nádobí.
- Myčku nestavte do míst, kde může dojít k poklesu teploty pod 0 °C.
- Před instalací vybalte myčku a zbavte ji všech obalů podle pokynů na obalu.
- Myčku umístěte do blízkosti přívodu vody a odpadu. Umístěte ji tak, aby se její připojení již neměnilo.
- Při stěhování myčky ji neberte za dvířka ani za přední panel.
- Ze všech stran myčky ponechte dostatek volného prostoru, aby ji bylo možné snadno vysunout a zasunout při čištění.
- Dbejte, aby při zasunutí myčky na místo nedošlo k přiskřípnutí přívodů vody a odpadu. Dbejte, aby myčka nestála na elektrickém přívodu.
- Pomocí stavitelných nožek postavte myčku do vodorovné stabilní polohy. Správné ustavení myčky umožní snadné otevírání a zavírání dvířek.
- Pokud se dvířka myčky správně nezavírají, zkontrolujte, zda myčka stojí stabilně a vodorovně, příp. ji pomocí stavitelných nožek vyvažte.

Připojení vody

Ujistěte se, že domovní instalace umožňuje připojení myčky. Doporučujeme před myčku zařadit filtr, který zabrání poškození myčky případnými nečistotami (pískem, bahnem, rzí apod.), které se mohou v domovním rozvodu objevit; zároveň tak zabráníte žloutnutí vnitřního povrchu myčky a tvorbě usazenin po mytí.

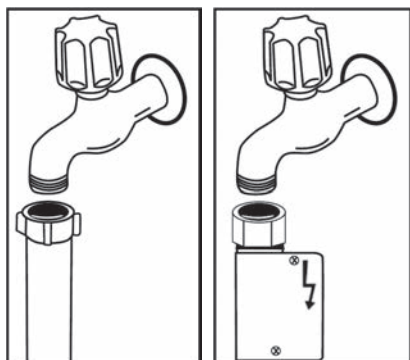


Přívodní potrubí

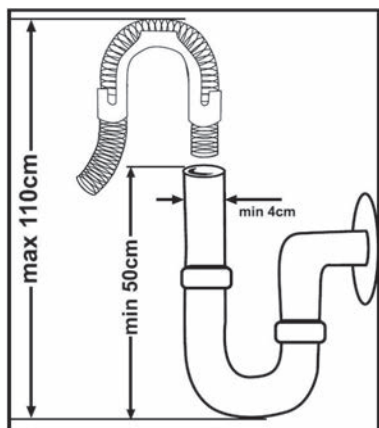
Nepoužívejte starou hadici od předchozí myčky, pokud taková byla. Použijte vždy novou hadici dodanou s myčkou. Pokud připojujete novou nebo dlouho nepoužívanou hadici, nechte jí chvíli proudit vodu naprázdno. Hadici připojte přímo k vodovodnímu ventilu. Tlak vody v rozvodu by měl být minimálně 0,03 MPa a maximálně 1 MPa. Pokud je tlak vody vyšší než 1 MPa, musí být před myčku nainstalován redukční ventil.

Po připojení je nutné otevřít ventil naplno a zkontrolovat, zda nedochází k úniku vody.

Pro zajištění bezpečnosti myčky je nutné po každém mytí zastavit ventilem přívod vody.



POZNÁMKA: Některé modely používají hadici Aquastop. Při použití systému Aquastop hrozí určité nebezpečí. Hadici Aquastop nepřezávejte. Nedopusťte zkroucení nebo ostrý ohyb hadice.

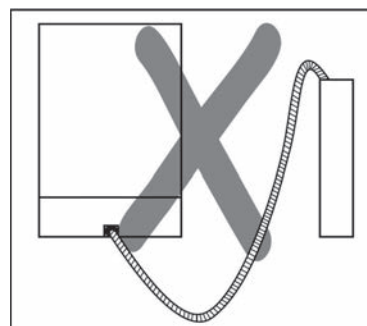
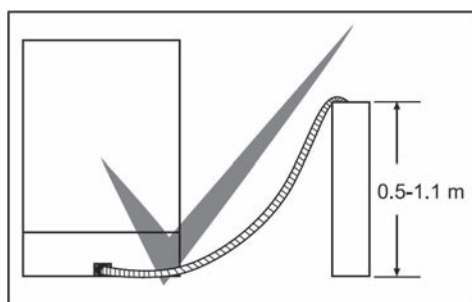


Odpadní potrubí

Hadici odpadu můžete připojit přímo k vývodu kanalizace nebo do dřezového sifonu. Pomocí speciálního nástavce na hadici můžete hadici zavěsit za okraj kuchyňského dřezu.

Připojení odpadu musí být ve výšce minimálně 50 cm a maximálně 110 cm nad podlahou.

Varování: Pokud je odpadní hadice delší než 4 m, může nádobí zůstat špinavé. V takovém případě nenese výrobce odpovědnost.



Připojení elektrického napájení

Třípólová zástrčka myčky musí být zapojena do uzemněné zásuvky s odpovídajícími hodnotami napětí a proudu. Pokud není instalace uzemněna a vybavena ochranným vodičem, obraťte se na kompetentní osobu. Pokud není použita uzemněná instalace, výrobce neodpovídá za jakékoli případné škody.

Hodnota jističe zásuvky by měla být 10–16 A.

Myčka je určena pro jmenovité napětí 220–240 V. Pokud je ve vaší síti napětí 110 V, použijte transformátor 110/220 V s výkonem 3000 W. Během změn polohy myčky odpojte síťový přívod.

Při nižším napětí sítě klesá účinnost mytí.

Vždy používejte síťový přívod se zalitou zástrčkou, který je součástí myčky.

Přívodní kabel myčky smí měnit pouze autorizovaný servis nebo autorizovaný elektrikář. Může dojít k nehodě. Z bezpečnostních důvodů po skončení mycího programu vždy odpojte síťový přívod ze zásuvky.

Zástrčku nikdy neodpojujte mokřýma rukama, hrozí úraz elektrickým proudem.

Při odpojování zástrčky ze zásuvky tahejte vždy za zástrčku, nikoli za kabel. Nikdy netahejte za síťový přívod.

Před prvním použitím myčky

CZ

- Ujistěte se, že se hodnoty zdroje vody a elektřiny shodují s hodnotami na štítku a v návodu myčky.
- Odstraňte všechny obalový materiál z vnitřku myčky.
- Nastavte změkčovač vody.
- Do zásobníku soli nasypete 2 kg soli a dolijte vodou do plného zásobníku.
- Naplňte dávkovač leštidlem.

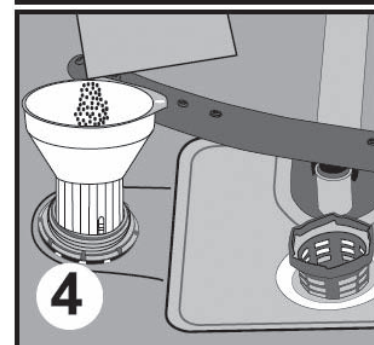
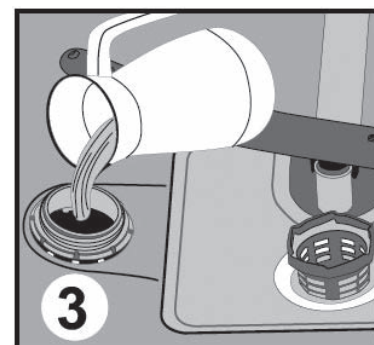
PŘÍPRAVA MYČKY K POUŽITÍ

Význam změkčování vody

Pro dokonalé výsledky mytí a leštění vyžaduje myčka měkkou vodu, tedy zbavenou minerálů. Jinak zůstává na nádobí a vnitřním povrchu myčky vodní kámen. To má negativní vliv na výsledky mytí, sušení a leštění nádobí. Při průchodu vody změkčovacím systémem se zachycují ionty vyvolávající tvrdost vody a voda je změkčována na požadovanou hodnotu. V závislosti na tvrdosti vstupní vody se odstraněné ionty hromadí ve změkčovacím systému. Změkčovací systém je nutné při každém mytí regenerovat, aby pracoval stále se stejným výkonem. K tomu slouží sůl do myčky.

Plnění solí

Používejte výhradně změkčující sůl určenou pro myčky nádobí. Před plněním zásobníku solí vyjměte nejprve spodní koš, pak otevřete zásobník soli otáčením víčka doleva. **1** **2** Před prvním použitím naplňte zásobník 2 kg soli a vodou **3** do zaplnění zásobníku. Operaci si můžete usnadnit použitím přiložené nálevky **4**. Pak nasadte víčko zásobníku. Jakmile se kontrolka nedostatku soli opět rozsvítí, přidejte do myčky novou sůl (cca 1,5 kg).



Vodu přidávejte do zásobníku pouze před prvním použitím myčky.

Používejte změkčovací sůl v malých granulích nebo jemně mletou. Nepoužívejte stolní jedlou sůl. V opačném případě dojde k postupnému snížení výkonu změkčovače. Po spuštění myčky se zásobník soli naplní vodou. Proto plňte zásobník před spuštěním myčky.

Zároveň se tak zajistí okamžité odstranění všech zbytků soli z myčky. Pokud po doplnění soli nebudete umývat nádobí, spusťte krátký program mytí s prázdnou myčkou; zabráníte tak poškození myčky (korozi) zbytky soli, které přetekly ze zásobníku. Množství soli v zásobníku můžete posuzovat podle indikátoru ve víčku zásobníku soli. Dostatečné množství soli v zásobníku signalizuje zelené víčko. Pokud zelená barva zmizí, je nutné přidat sůl.

Testovací proužky

Výsledky mytí závisí na tvrdosti použité vody. Myčka je proto vybavena systémem upravujícím tvrdost vody. Účinnost mytí se zlepšuje při správném nastavení systému. Tvrdost vody ve vodovodním řádu můžete zjistit u svého dodavatele vody nebo změřit pomocí testovacích proužků (pokud jsou k dispozici).

Vybalte testovací proužek.	Nechte přes něj téci vodu po dobu 1 minuty.	Přidržte proužek ve vodě po dobu 1 sekundy.	Po vyjmutí proužku z vody z něj setřeste kapky.	Vyčkejte po dobu 1 min.	Myčku nastavte podle zjištěných hodnot tvrdosti.
----------------------------	---	---	---	-------------------------	--

Úroveň 1 bez kamene
 Úroveň 2 velmi nízký obsah kamene
 Úroveň 3 nízký obsah kamene
 Úroveň 4 střední obsah kamene
 Úroveň 5 vyšší obsah kamene
 Úroveň 6 vysoký obsah kamene

Tabulka nastavení tvrdosti vody

Úroveň tvrdosti vody	Německé stupně dH	Francouzské stupně dF	Britská tvrdost dE	Indikátor tvrdosti
1	0–5	0–9	0–6	Na displeji se zobrazí L1.
2	6–11	10–20	7–14	Na displeji se zobrazí L2.
3	12–17	21–30	15–21	Na displeji se zobrazí L3.
4	18–22	31–40	22–28	Na displeji se zobrazí L4.
5	23–31	41–55	29–39	Na displeji se zobrazí L5.
6	32–50	56–90	40–63	Na displeji se zobrazí L6.

Pokud je tvrdost vody větší než 90 dF (Francouzských stupňů) nebo používáte vodu ze studny, doporučujeme vodu před použitím filtrovat a dodatečně změkčovat.

POZNÁMKA: Výchozí nastavení myčky je 3.

Nastavení tvrdosti vody



Nastavte změkčovač myčky na hodnotu podle tvrdosti použité vody.



Po resetu myčky stiskněte a přidržte tlačítko programů. **3**



Přítom stiskem vypínače myčku zapnete. **1**



Držte stisknuté tlačítko programů, dokud na displeji nezmizí označení „SL“. **2**



Jakmile na displeji zmizí označení „SL“ **2**, uvolněte tlačítko programů. **3**

Myčka zobrazuje naposledy zvolenou tvrdost vody.

CZ



Úroveň můžete měnit tisknutím tlačítka programů **3** podle „Tabulky nastavení tvrdosti vody“.



Po nastavení tvrdosti vody uložte stiskem vypínače hodnoty do paměti myčky. **1**

Použití mycího prostředku

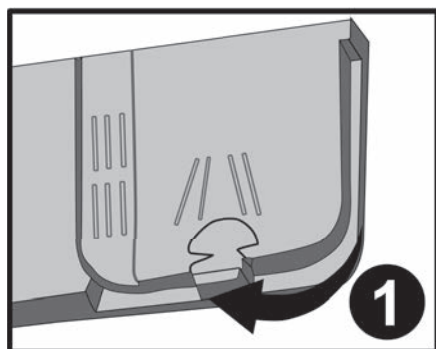
Používejte výhradně mycí prostředek určený pro myčky nádobí.

Můžete používat prášky, gel i tablety určené pro domácí myčky.

Mycí prostředek musí být vložen do dávkovače před spuštěním myčky. Mycí prostředek uchovávejte na chladném suchém místě mimo dosah dětí.

Dávkovač nepřepĺňujte, může dojít ke vzniku stop na sklenicích a mycí prostředek se nemusí správně rozpustit.

Další informace o použitém mycím prostředku vám poskytne jeho výrobce.



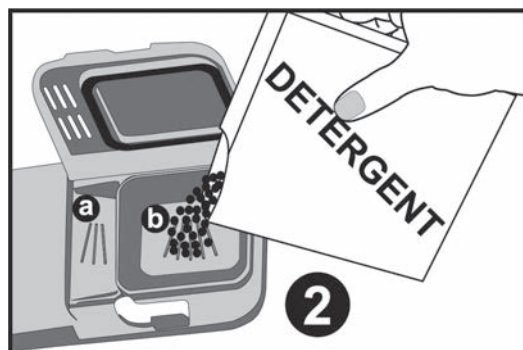
Plnění dávkovače mycího prostředku

Stiskněte pojistku na dávkovači mycího prostředku podle obrázku. **1** Dávkovač je uvnitř vybaven značkami. Podle těchto značek je možné dávkovat správné množství mycího prostředku. Zásobník pojme celkem 40 cm³ mycího prostředku.

Otevřete obal mycího prostředku a do větší části zásobníku **b** naplňte 25 cm³ prostředku při silně špinavém nádobí nebo 15 cm³, je-li nádobí čistší. **2** Pokud bylo nádobí ponecháno delší čas neumyté, je pokryto přischlými zbytky jídla nebo je myčka zcela plná,

přidejte do zásobníku předmytí **a** 5 cm³ mycího prostředku a spusťte myčku.

Může být nutné přidat do zásobníku větší množství mycího prostředku, záleží na stavu nádobí a tvrdosti vody.



Kombinované mycí prostředky

Výrobci mycích prostředků dodávají také kombinované přípravky, např. 2 v 1 – 3 v 1 – 5 v 1...

Např. prostředek 2 v 1 obsahuje mycí prostředek + sůl nebo leštidlo. Při použití takových tablet se ujistěte, které složky tableta obsahuje.

Jiné tablety mohou obsahovat mycí prostředek+leštidlo+sůl+různé další přídavky.

Obecně tyto kombinované prostředky poskytují dobré výsledky pouze za určitých okolností. Takové prostředky obsahují leštidlo nebo sůl v předem stanoveném poměru.

Na co je třeba dbát při použití takových prostředků:

- Vždy si prostudujte specifikace mycího prostředku a ujistěte se, zda je kombinovaný či nikoli.
- Zkontrolujte, zda obsažené množství mycího prostředku odpovídá tvrdosti vody, která je nastavená v myčce.
- Postupujte podle instrukcí na obalu výrobku.

- Tablety těchto prostředků nikdy nevkládejte volně do myčky ani do košíků. Tablety ukládejte vždy do dávkovače mycího prostředku.
- Tyto prostředky poskytují dobré výsledky pouze za určitých podmínek použití. Při jejich použití se vždy obraťte na jejich výrobce a zjistěte si správné podmínky používání.
- Při správných podmínkách použití a odpovídajícím nastavení myčky tyto prostředky skutečně představují úsporu soli nebo leštidla.
- Pokud po použití mycích prostředků 2 v 1 nebo 3 v 1 nedosáhnete dobrých výsledků (na nádobí zůstane kámen nebo neuschne), obraťte se na výrobce kombinovaného prostředku. Záruka na tuto myčku nekryje potíže způsobené používáním kombinovaného mycího prostředku.

Doporučené použití: Pro dosažení dobrých výsledků mytí s kombinovanými prostředky přidejte do myčky sůl a leštidlo a upravte úroveň nastavení tvrdosti a leštění na nejnižší hodnoty.

! Rozpustnost tablet různých výrobců se liší a závisí na teplotě a na čase. Proto se nedoporučuje používat tyto tablety v krátkých mycích programech. Pro tyto programy doporučujeme používat práškové prostředky.

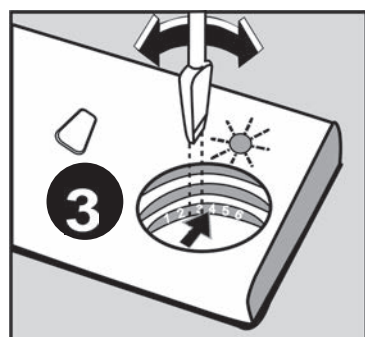
Varování: Pokud narazíte při použití kombinovaných prostředků na nějaký problém, který je nový a není zde popsán, obraťte se přímo na výrobce prostředku.

Pokud přestanete používat kombinované prostředky

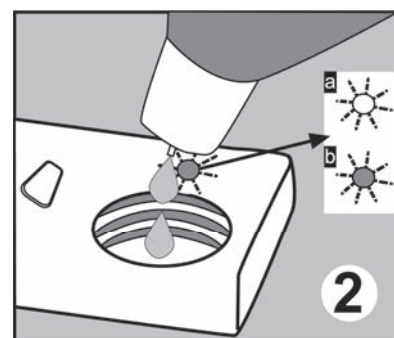
- Doplněte sůl a leštidlo do myčky.
- Nastavte tvrdost vody na nejvyšší úroveň a nechte proběhnout cyklus mytí s prázdnou myčkou.
- Nastavte správnou úroveň tvrdosti.
- Nastavte správnou hodnotu úrovně leštění.

Plnění dávkovače leštidla a nastavení úrovně.

Přidáním leštidla bráníte vzniku zaschlých kapek, usazení vodního kamene a vzniku bílého povlaku na nádobí a usnadníte sušení. Oproti běžně rozšířenému názoru leštidlo neslouží jen k získání lesklého povrchu, ale i k urychlení a zlepšení sušení nádobí. Z tohoto důvodu je nutné dbát na to, aby dávkovač leštidla obsahoval vždy správné množství prostředku a pro tento účel používat pouze leštidla do myček nádobí.



Pro přidání leštidla do myčky vyjměte víčko dávkovače leštidla otočením. **1** Naplňte dávkovač leštidlem, až indikátor hladiny ztmavne; nasadte víčko zpět a otočte jej, až se rysky ocitnou proti sobě. **2** Pomocí indikátoru na těle dávkovače mycího prostředku poznáte, zda je potřeba do myčky doplnit leštidlo. Tmavý indikátor **b** znamená, že v zásobníku je dostatek leštidla, světlý indikátor **a** oznamuje nutnost doplnění leštidla.



Úroveň dávkování leštidla můžete nastavit v rozsahu 1 až 6. Tovární nastavení je do polohy. **3**

Pokud na nádobí zůstávají stopy vodního kamene, úroveň leštění zvýšte; pokud po otření nádobí rukou zůstává modrý povlak, snižte úroveň leštění.

CZ

Varování: Používejte pouze leštidla určená pro myčky nádobí. Pokud dojde k přetečení zásobníku nebo vylití leštidla do myčky, vždy odstraňte všechny stopy otřením hadrem; leštidlo způsobuje mohutné vyvíjení pěny, která by bránila mytí.

PLNĚNÍ MYČKY

Správným rozmístěním nádobí v myčce zajistíte nejlepší výsledky mytí a sušení a nejnižší spotřebu energie. Myčka obsahuje dva samostatné koše na nádobí. Do dolního koše vkládejte všechny kulaté a hluboké předměty, jako hrnce a pánve s dlouhými držadly, ale i pokličky, talíře, salátové mísy a příbory.

Horní koš je určen pro čajové a desertní talířky, salátové misky, šálky a skleničky. Sklenice na vysoké nožce a poháry opírejte proti okrajům košíku a opěrným drátům, nikoli proti jiným kusům nádobí. Dlouhé sklenice neopírejte o sebe, během mytí nemusejí zůstat bez pohybu a mohou se poškodit.

Tenké části směřujte do středu košíku.

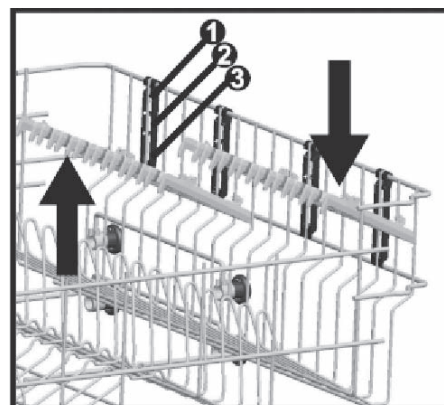
Lžice vkládejte mezi ostatní příbory tak, aby se k sobě nepřitiskly. Na příbory se doporučuje používat košík na příbory.

Nádobí s dlouhými držadly a ostré předměty, jako jsou nože, kuchařské vidličky apod., ukládejte vodorovně do košíků nebo ostrím dolů.

Varování: Nádobí vkládejte do košíků tak, aby nevyčnívalo a nebránilo sprchám myčky v otáčení.

Držáky na nádobí

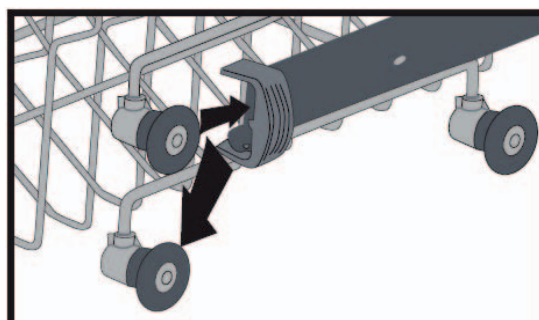
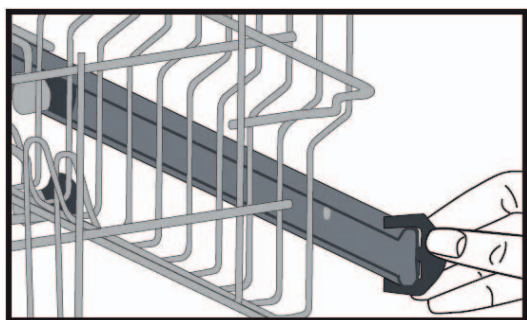
Horní koš myčky obsahuje držáky na nádobí. **a** **b** Můžete je používat ve sklopené i vyklopené poloze. Ve vyklopené poloze **a** na ně můžete ukládat šálky; ve sklopené poloze **b** můžete do košíku ukládat dlouhé sklenice. Poličky můžete rovněž používat pro příčné ukládání dlouhých vidliček, nožů a lžic.



Nastavení výšky horního koše

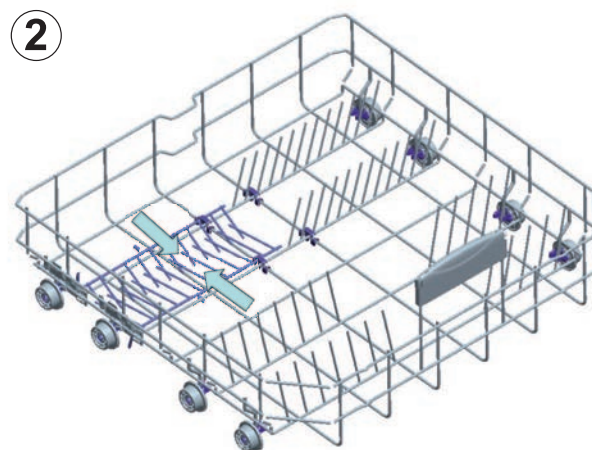
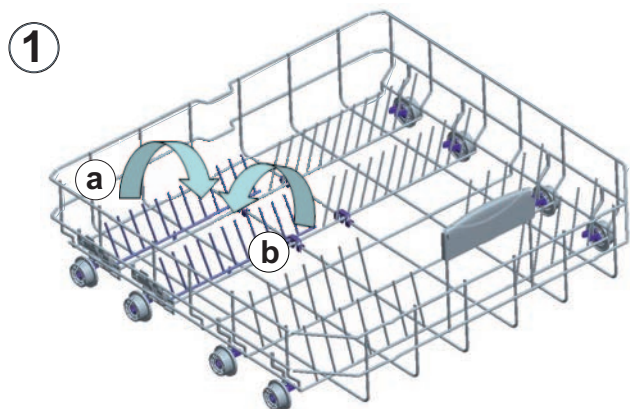
Horní koš je z výroby v horní poloze. Při tomto nastavení můžete dávat velké kusy nádobí, např. velké pánve apod., do dolního koše. Pokud budete používat horní koš v dolní poloze, můžete velké kusy nádobí umývat v horním koši.

Výšku horního koše nastavíte vložením koleček koše umístěných v různých výškách do vodících drážek. Směrem do strany otevřete pojistky na koncích vodících kolejniček koše a vyjměte koš. Použijte kolečka v druhé pozici, vraťte koš zpět do kolejniček a zajistěte opět pojistky. Takto můžete používat horní koš v dolní pozici.



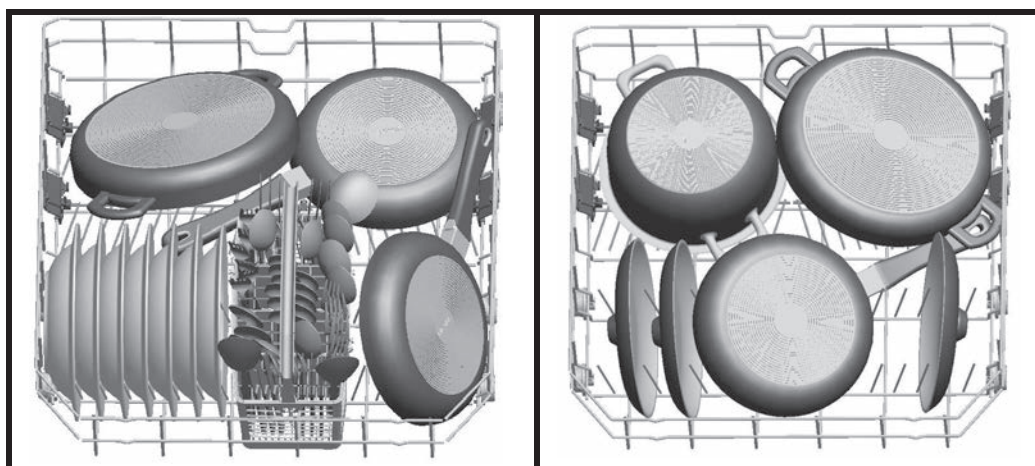
Nastavení výšky spodního koše

Ve spodním koši můžete upravit prosto sklopením otočných částí (viz obrázky).

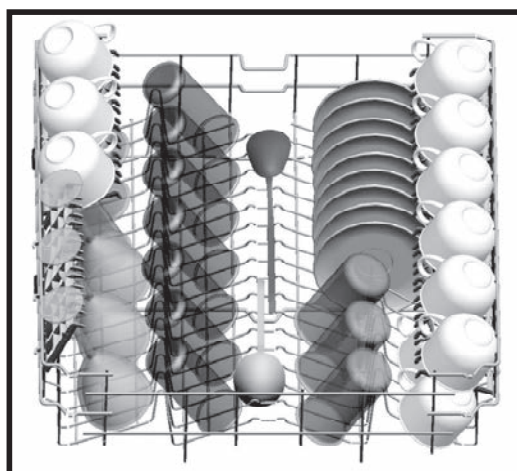


Příklady použití košů

Spodní koš

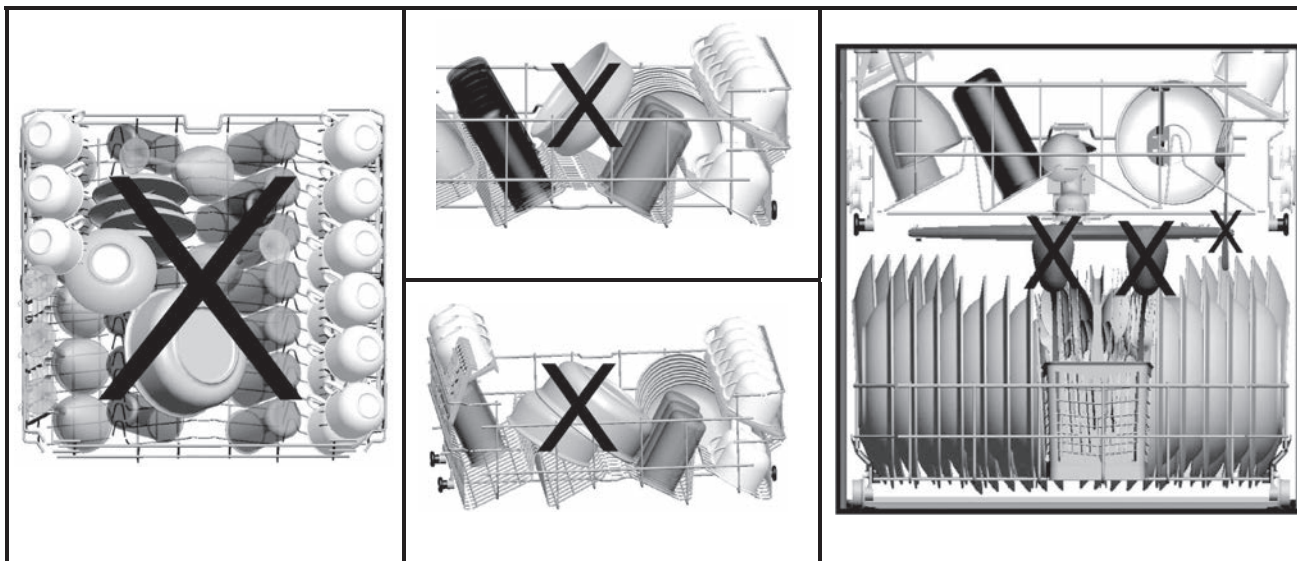


Horní koš



Nesprávné uložení

CZ



Standardní náplň a výsledky testů

Kapacita

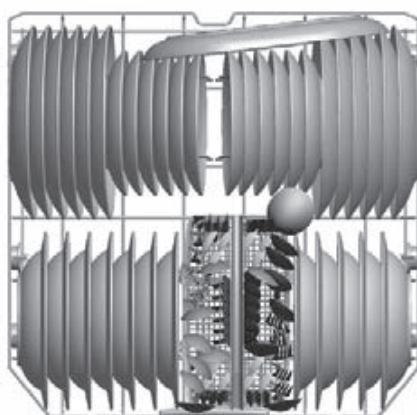
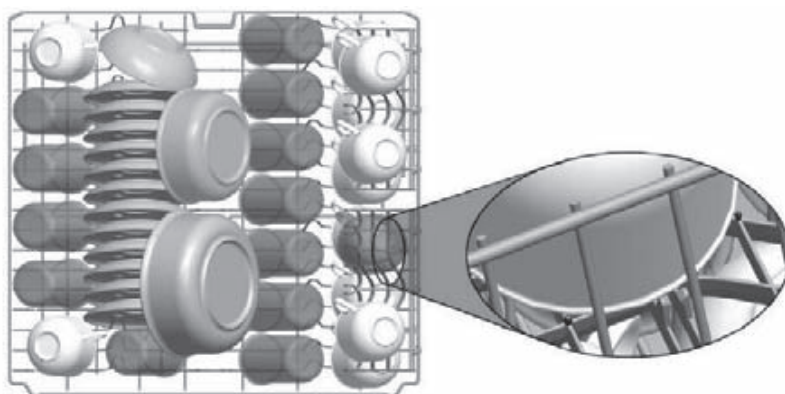
Horní a spodní koš: 12 sad nádobí. Horní koš by měl být uložen v nejvyšší pozici. Šálky by měly být položeny na výstupcích poliček.

Mycí prostředek / leštadlo

5+25 cm³, podle norem EN50242-DIN 44990 IEC 436 / Nastavení úrovně leštění: 4

Zkušební program

Economic 50 °C, podle normy EN 50242



8	3	3	3	3	3	6
2	5	5	5	5	5	1
2	5			5	1	
2	1			1		
2		4	4	4	1	
2		4	4	4	1	
2		4	4	4	1	
1		4	4	4	2	
		4	4	4	2	
1		4	4	4	2	
1	1			1	2	
1	5			5	2	
1	5	5		5	5	2
7	3	3	3	3	3	7



TABULKA MYČÍCH PROGRAMŮ

Složení programů

Názvy programů	Auto Intenzivní	Auto Normální	Auto Krátký	Hygienický	55 min 60 °C	Ekonomický	Rychlý	Oplach	Extra hygienický (Předmytí + Hygienický 60 °C)
Teploty označení programů	60–70 °C (P1)	50–60 °C (P2)	30–50 °C (P3)	60 °C (P4)	60 °C (P5)	50 °C (P6)	40 °C (P7)	– (P8)	70 °C
Druh zbylé potraviny	Automaticky nastaví dobu mytí a množství a teplotu vody podle znečištění nádobí			Nádobí s dlouho zaschlými nečistotami nebo nádobí vyžadující hygienické umytí	polévky, omáčky, těstoviny, vejce, plíaf, brambory a pečená jídla, smažená jídla	káva, mléko, čaj, studená masa, zelenina, ne příliš zaschlé	káva, mléko, čaj, studená masa, zelenina, ne příliš zaschlé	Opláchnutí zbytků jídla při čekání na úplné naplnění myčky	Nádobí s dlouho zaschlými nečistotami nebo nádobí vyžadující hygienické umytí
Úroveň znečištění	vyšoká	vyšoká	nížká	vyšoká	střední	střední	nížká		vyšoká
Množství mycího prostředku A: 25 cm ³ / 15 cm ³ B: 5 cm ³	A+B	A+B	A	A+B	A+B	A+B	A		A+B
	Automaticky nastaví dobu mytí a množství a teplotu vody podle znečištění nádobí								
	Předmytí	Mytí při 60 °C	Mytí při 60 °C	Mytí při 60 °C	Mytí při 60 °C	Předmytí	Mytí při 50 °C	Mytí při 50 °C	Předmytí
	Mytí při 60 °C	Studený oplach	Studený oplach	Studený oplach	Studený oplach	Mytí při 50 °C	Mytí při 40 °C	Mytí při 40 °C	Předmytí
	Studený oplach	Horký oplach	Horký oplach	Horký oplach	Horký oplach	Studený oplach	Studený oplach	Studený oplach	Konec
	Horký oplach	Konec	Konec	Konec	Konec	Horký oplach	Horký oplach	Horký oplach	Mytí při 70 °C
	Sušení	Sušení	Sušení	Sušení	Sušení	Sušení	Sušení	Sušení	Mytí při 70 °C
	Konec	Konec	Konec	Konec	Konec	Konec	Konec	Konec	Studený oplach
									Vlažný oplach
									Horký oplach
									Sušení
									Konec

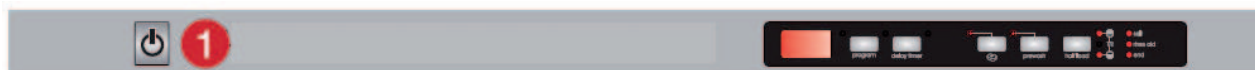
Varování: Krátké programy neobsahují sušení.

Výše uvedené hodnoty byly získány v laboratorních podmínkách podle platných norem. Skutečné hodnoty se mohou lišit podle podmínek použití výrobku (napětí sítě, tlak vody, teplota vstupní vody, teplota okolí).

ZAPNUTÍ MYČKY A VOLBA PROGRAMU

CZ

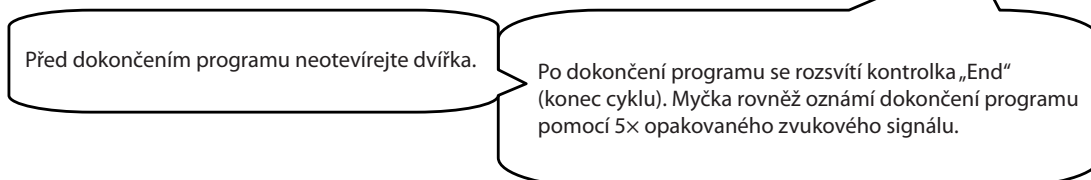
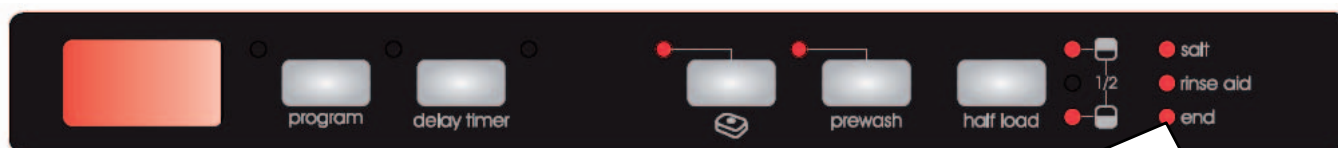
Zapnutí přístroje



1. Stiskněte tlačítko vypínače.
2. Pomocí programového tlačítka zvolte program vhodný k umytí vašeho nádobí.
3. V případě potřeby zvolte dodatečné funkce.
4. Zavřete dvířka. Program se automaticky spustí.

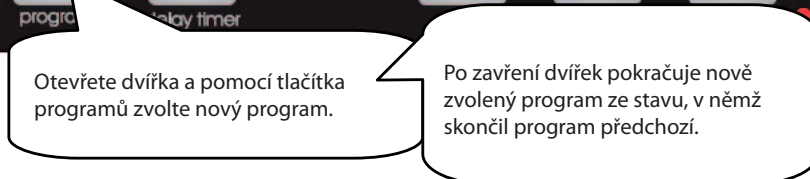
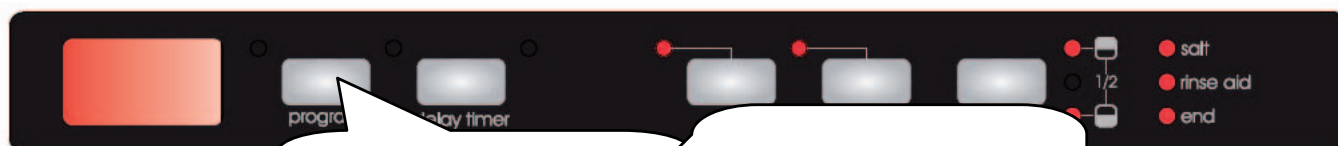
Poznámka: Pokud se rozhodnete zrušit právě zvolený program, stiskněte tlačítko vypínače. Po dalším stisku tlačítka vypínače je myčka připravená na novou volbu programu. Nový program zvolte pomocí programového tlačítka.

Pokračování programu



Změna programu

Chcete-li změnit program při již probíhajícím mytí.



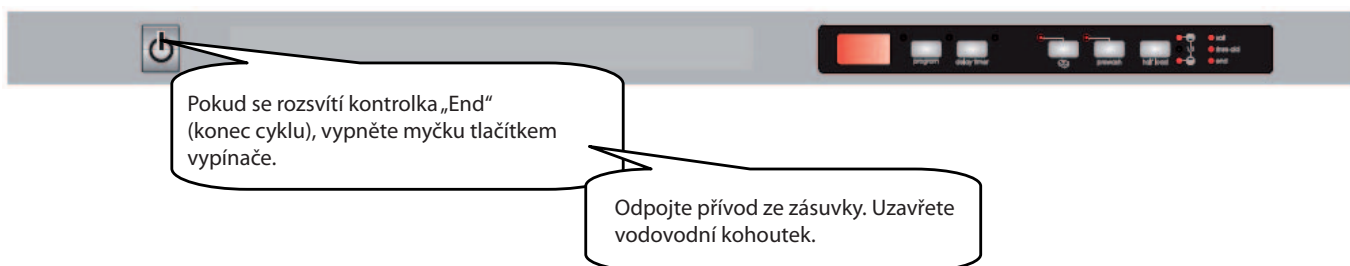
Změna programu s resetem

CZ Pro ukončení probíhajícího programu a spuštění programu jiného



Poznámka: Pokud otevíráte dvířka myčky z důvodu zastavení dosud probíhajícího programu, otevírejte je opatrně a pouze trochu, abyste zabránili rozlití vody.

Vypnutí myčky



Poznámka 1: Po skončení mytí můžete mírně pootevřít dvířka myčky, urychlíte tak sušení.

Poznámka 2: Pokud dojde během mytí k otevření dvířek nebo přerušení dodávky elektřiny, program se nepřerušuje a po zavření dvířek nebo obnovení napájení pokračuje.

ÚDRŽBA A ČIŠTĚNÍ

Pravidelné čištění myčky prodlužuje její životnost.

V mycím prostoru se mohou usazovat mastnota a vodní kámen. Pokud dojde k usazování:

Naplňte dávkovač mycím prostředkem bez vložení nádobí, vyberte program s vysokou teplotou a nechte proběhnout mycí cyklus. Pokud to nestačí, použijte k vyčištění některý běžně prodávaný prostředek. (Použijte čistící prostředek na myčky, který pro ten účel výrobci dodávají.)

Čištění těsnění dvířek myčky

K očištění usazených zbytků z těsnění dvířek používejte pravidelně vlhký hadřík.

Čištění přístroje

Filtry a sprchovací ramena čistěte nejméně jednou týdně.

Před čištěním myčky odpojte přívod elektřiny a vody.

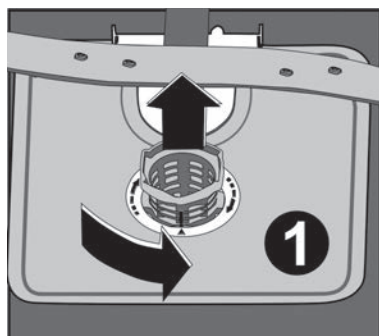
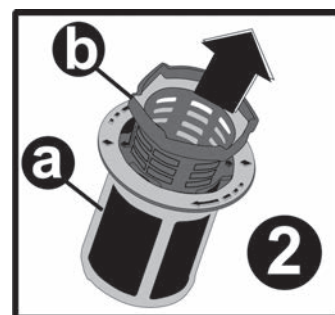
K čištění nepoužívejte ostré ani tvrdé předměty. Myčku otírejte jemným čistícím materiálem a vlhkým hadříkem.

Filtry

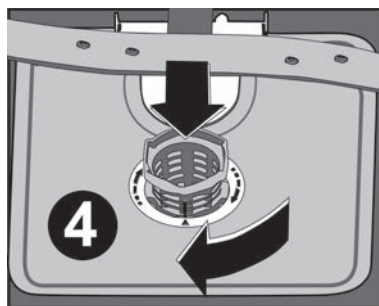
Zkontrolujte, zda hrubý a jemný filtr neobsahují zbytky jídla.

Pokud nejsou filtry čisté, vyjměte je a vyčistěte pod tekoucí vodou.

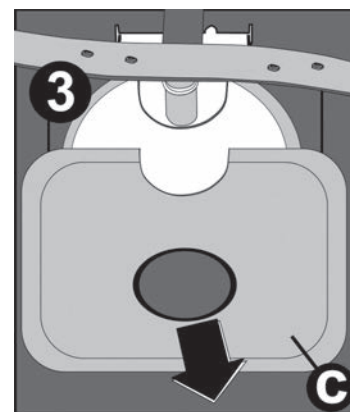
- a. Mikrofiltr
- b. Hrubý filtr
- c. Kovový/plastový filtr



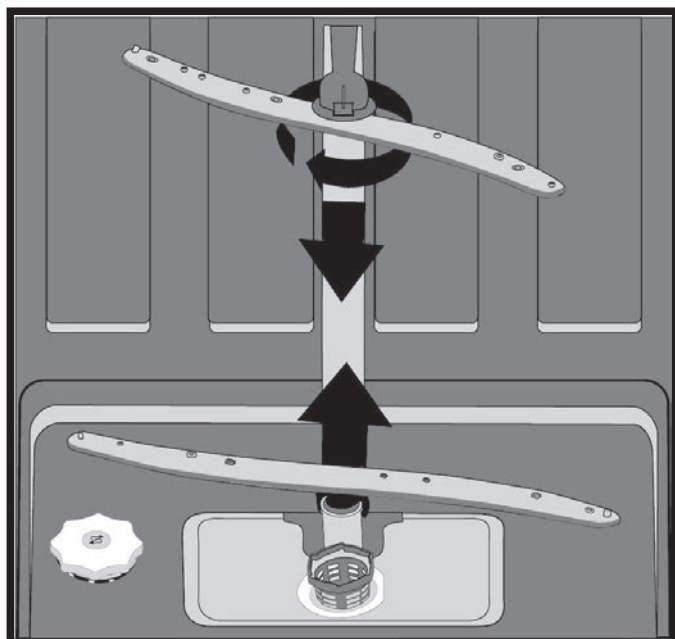
Sadu filtrů pootočte vlevo a vytáhněte nahoru. **1**



Vytáhněte a vyjměte kovový/plastový filtr. **3**
Pak vyjměte hrubý filtr z mikrofiltru. **2**
Propláchněte je pod tekoucí vodou. Vraťte zpět kovový/plastový filtr. Vložte hrubý filtr zpět do mikrofiltru tak, aby si značky odpovídaly.
Nasaďte sestavený mikrofiltr do kovového/plastového filtru a otočte ve směru šipky; ve správné poloze je viditelná šipka na mikrofiltru. **4**



- Myčku nikdy nespouštějte bez filtrů.
- Nesprávně vložené filtry způsobují nízkou účinnost mytí.
- Čištění filtrů je pro správný provoz myčky zásadně důležité.



Ostřikovací ramena

Ověřte, zda nejsou zanesené otvory v dolním a horním ramenu. Pokud nejsou otvory čisté, ramena vyjměte a pod tekoucí vodou vyčistěte.

Spodní rameno sejměte jeho nadzvednutím nahoru, horní rameno uvolníte po vyšroubování přídržovací matice ramene doleva.

Po vložení ramena zpět se ujistěte, že je přídržná matice pevně utažena.

Filtr na hadici

Vstupní filtr na přívodní hadici vody zabrání poškození myčky případnými nečistotami (pískem, bahnem, rží apod.), které se mohou v domovním rozvodu objevit; zároveň zabrání žloutnutí vnitřního povrchu myčky a tvorbě usazenin po mytí. Čas od času zkontrolujte filtr a hadici a vyčistěte je. Před čišťením filtru vždy uzavřete přívod vody, pak odpojte hadici. Po vyjmutí filtru z hadice jej propláchněte pod tekoucí vodou. Čistý filtr vraťte do hadice. Namontujte hadici.

CHYBOVÉ KÓDY A ODSTRAŇOVÁNÍ POTÍŽÍ

CHYBOVÝ KÓD	POPIS ZÁVADY	NÁPRAVA
F5	Nedostatečný přívod vody	Ujistěte se, že je přívod vody otevřený a že je voda v rozvodu. Uzavřete přívod vody, odpojte hadici a vyčistěte filtr v hadici. Restartujte myčku; pokud závada trvá, obraťte se na servis.
F3	Chyba trvalého přívodu vody	Zavřete přívod. Obraťte se na servis.
F2	Nelze odčerpát vodu z myčky.	Odpadní hadice je zlomená nebo ucpaná. Filtry jsou ucpané. Vypněte myčku, zapněte ji a zrušte program. Pokud závada trvá, obraťte se na servis.
F8	Selhání topení	Obraťte se na servis.
F1	Poplach způsobený přetečením vody z myčky	Vypněte myčku a uzavřete přívod vody. Obraťte se na servis.
FE	Vadná elektronika	Obraťte se na servis.
F7	Přehřátí myčky	Obraťte se na servis.
F9	Dělicí pozice selhala	Obraťte se na servis.
F6	Chyba senzoru topení	Obraťte se na servis.

Program se nespustí

- Zkontrolujte správné připojení přívodu elektřiny.
- Zkontrolujte pojistky dvířek.
- Ujistěte se, že je otevřen přívod vody.
- Ujistěte se, že jsou dvířka zavřena.
- Ujistěte se, že jste vypnuli myčku tlačítkem Power On/Off.
- Ujistěte se, že jsou čisté filtry v pracovním prostoru a filtr v hadici.

V zásobníku mycího prostředku zůstaly zbytky

Mycí prostředek byl přidán do vlhkého zásobníku.

V přístroji po skončení mycího programu zůstala voda

- Je ucpaná odpadní hadice.
- Jsou zanesené filtry.
- Program ještě neskončil.

Myčka se zastavila během mycího programu

- Přerušování napájení.
- Přerušování dodávky vody.
- Program může být v pohotovostním režimu.

Během mytí se ozývají zvuky pádů a nárazy

- Nesprávně uložené nádoby.
- Sprchovací ramena se dotýkají nádobí.

Na nádobí zůstávají zbytky jídla

- Nádobí nebylo správně vloženo do myčky nebo voda ze sprchovacích ramen nedosáhla do všech částí.
- Přeplněné košíky.
- Kusy nádobí jsou opřeny jeden o druhý.
- Bylo přidáno malé množství mycího prostředku.
- Byl zvolen nevhodný nebo nedostatečný program.
- Sprchovací ramena jsou zanesena zbytky jídla.
- Filtry jsou ucpané.
- Filtry nejsou správně sestavené.
- Ucpané odpadní čerpadlo.

Nádobí pokryté bělavými stopami kamene

- Použito malé množství mycího prostředku.
- Množství leštidla je nastaveno na nízkou úroveň.
- Vstupní voda je tvrdá a není použita sůl pro regeneraci změkčovače.
- Systém změkčování je nastaven na nízkou úroveň.
- Není správně uzavřeno víčko zásobníku soli.

Nádobí se nevysuší

- Byl zvolen program bez sušení.
- Dávka leštidla je nízká.
- Nádobí bylo vyjmuto příliš brzy.

Nádobí pokryté rzi

- Kvalita nerezového nádobí není dostatečná.
- Příliš mnoho soli ve vodě.
- Není správně uzavřeno víčko zásobníku soli.
- Při doplňování zásobníku soli uniklo větší množství do prostoru myčky a nebylo odstraněno.
- Nesprávné uzemnění sítě.

Dvířka nejdou otevřít

- Dvířka mohou být nadměrně zatížená, nebo je poškozená pružina dveří.

Pokud potíže trvají po provedení popsaných úkonů nebo se vyskytnou jiné potíže, obraťte se na autorizovaný servis.

PRAKTICKÉ A UŽITEČNÉ INFORMACE

1. Když nebudete myčku používat:
 - Odpojte síťový přívod ze zásuvky a uzavřete přívod vody.
 - Nechte dvířka pootevřená, aby uvnitř nevznikal zápach.
 - Před odstavením vyčistěte vnitřek a udržujte jej čistý.
2. Omezení zbylých kapek vody:
 - Umývejte nádobí intenzivními programy.
 - Vyjměte z myčky všechny kovové nádoby.
 - Nepřidávejte mycí prostředek.
3. Správným rozmístěním nádobí v myčce zajistíte nejlepší výsledky mytí a sušení a nejnižší spotřebu energie.
4. Před vložením silně znečištěných předmětů do myčky odstraňte hrubé zbytky jídla.
5. Myčku spouštějte po úplném zaplnění.
6. Předmytí používejte pouze tehdy, pokud je to nutné.

7. Při volbě programu přihlížejte k popisu programu a průměrné spotřebě vody a energie.
8. Myčku nastavte do blízkosti ledniček a mrazniček, povrch se může zahřát.
9. Pokud je myčka umístěn v prostorách s rizikem zamrznutí, je nutné před jejím odstavením vypustit všechnu vodu. Uzavřete přívod vody, odpojte hadici od přívodu a nechte vnitřek myčky vyschnout.

TECHNICKÉ ÚDAJE

Ochranná známka výrobce	ECG
Modelové označení	EDB 6019 QA+
Počet jídelních souprav	12
Energetická třída	A+
Roční spotřeba energie v kWh za rok (AEC) (280 cyklů)	273
Spotřeba energie (E _t) (kWh na cyklus)	0,95
Příkon ve vypnutém stavu (W) (P _o)	0,05
Příkon v zapnutém stavu (W) (P _i)	1,9
Roční spotřeba vody v litrech za rok (AWC) (280 cyklů)	2520
Třída účinnosti sušení	A
Název referenčního programu	Eco 50 °C
Délka programu pro standardní cyklus (min)	162
Hlučnost dB(A)	52
Montáž	samostatně stojící
Výška	815–870 mm
Šířka	596 mm
Hloubka	550 mm
Čistá hmotnost	38 kg
Napájení	220–240 V, 50 Hz
Celkový příkon	2200 W
Topný příkon	2000 W
Příkon čerpadla	100 W
Příkon vypouštěcího čerpadla	30 W
Tlak vody v rozvodu	0,03 MPa (0,3 baru) – 1 MPa (10 barů)
Proud	10 A

VYUŽITÍ A LIKVIDACE ODPADU

CZ

Balící papír a vlnitá lepenka – odevzdat do sběrných surovin. Přebalová folie, PE sáčky, plastové díly – do sběrných kontejnerů na plasty.

LIKVIDACE VÝROBKU PO UKONČENÍ ŽIVOTNOSTI

Likvidace použitých elektrických a elektronických zařízení (platí v členských zemích EU a dalších evropských zemích se zavedeným systémem třídění odpadu)

Vyobrazený symbol na produktu nebo na obalu znamená, že s produktem by nemělo být nakládáno jako s domovním odpadem. Produkt odevzdejte na místo určené pro recyklaci elektrických a elektronických zařízení. Správnou likvidací produktu zabráníte negativním vlivům na lidské zdraví a životní prostředí. Recyklace materiálů přispívá k ochraně přírodních zdrojů. Více informací o recyklaci tohoto produktu Vám poskytne obecní úřad, organizace pro zpracování domovního odpadu nebo prodejní místo, kde jste produkt zakoupili.



08/05

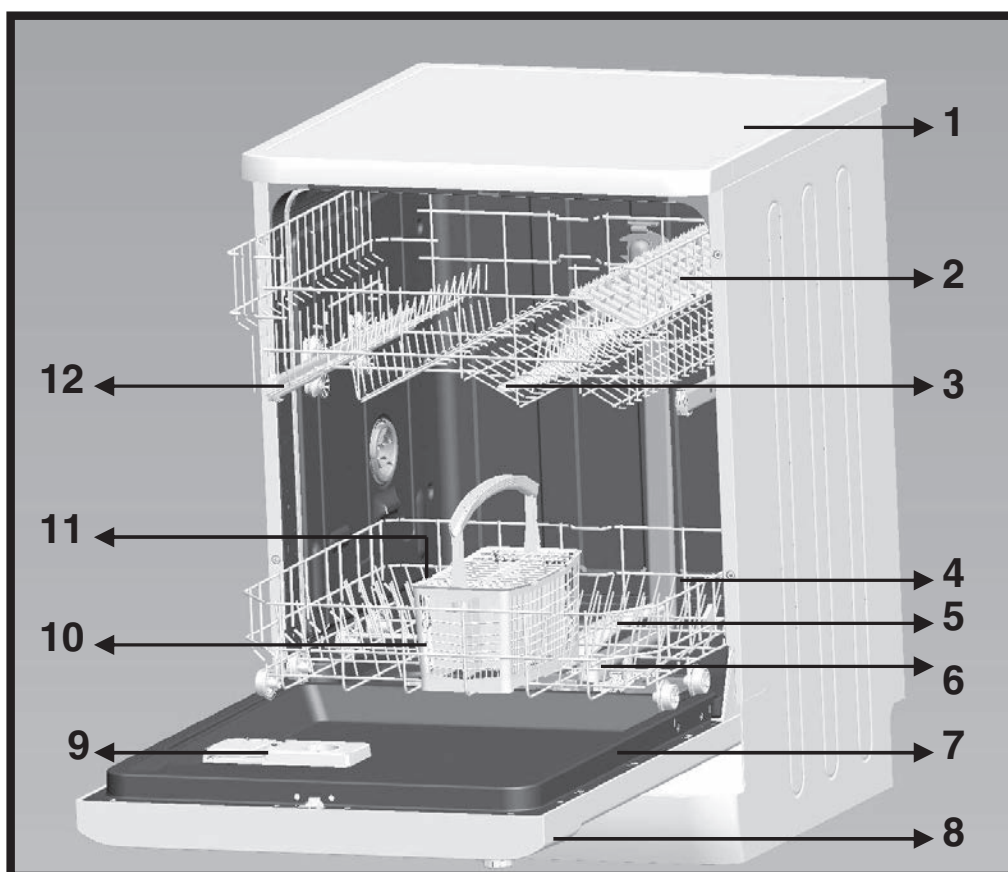
Tento výrobek splňuje požadavky směrnic EU o elektromagnetické kompatibilitě a elektrické bezpečnosti.



Změna textu a technických parametrů vyhrazena.

OBSAH

OBOZNÁMTE SA S UMÝVAČKOU	29
BEZPEČNOSTNÉ INFORMÁCIE A ODPORÚČANIA	30
• Zhoda s normami a skúšobné dáta / Vyhlásenie o zhode EC	30
• Recyklácia	30
• Bezpečnostné informácie	30
• Odporúčanie	31
• Predmety, ktoré do umývačky nepatria	32
INŠTALÁCIA VÝROBKU	32
• Umiestnenie umývačky	32
• Pripojenie vody	32
• Prívodné potrubie	33
• Odpadové potrubie	33
• Pripojenie elektrického napájania	34
• Pred prvým použitím umývačky	34
PRÍPRAVA UMÝVAČKY NA POUŽITIE	35
• Význam zmäkčovania vody	35
• Plnenie soľou	35
• Testovacie prúžky	35
• Tabuľka nastavenia tvrdosti vody	36
• Nastavenie tvrdosti vody	36
• Použitie umývacieho prostriedku	37
• Plnenie dávkovača umývacieho prostriedku	37
• Kombinované umývacie prostriedky	37
• Plnenie dávkovača leštidla a nastavenie úrovne	38
PLNENIE UMÝVAČKY	39
• Držiaky na riad	39
• Nastavenie výšky horného koša	39
• Príklady použitia košov	40
• Štandardná náplň a výsledky testov	41
TABUĽKA UMÝVACÍCH PROGRAMOV	43
• Zloženie programov	43
ZAPNUTIE UMÝVAČKY A VOĽBA PROGRAMU	44
• Zapnutie prístroja	44
• Pokračovanie programu	44
• Zmena programu	44
• Zmena programu s resetom	45
• Vypnutie umývačky	45
ÚDRŽBA A ČISTENIE	46
CHYBOVÉ KÓDY A ODSTRANOVANIE ŤAŽKOSTÍ	48
PRAKTICKÉ A UŽITOČNÉ INFORMÁCIE	49
TECHNICKÉ ÚDAJE	50



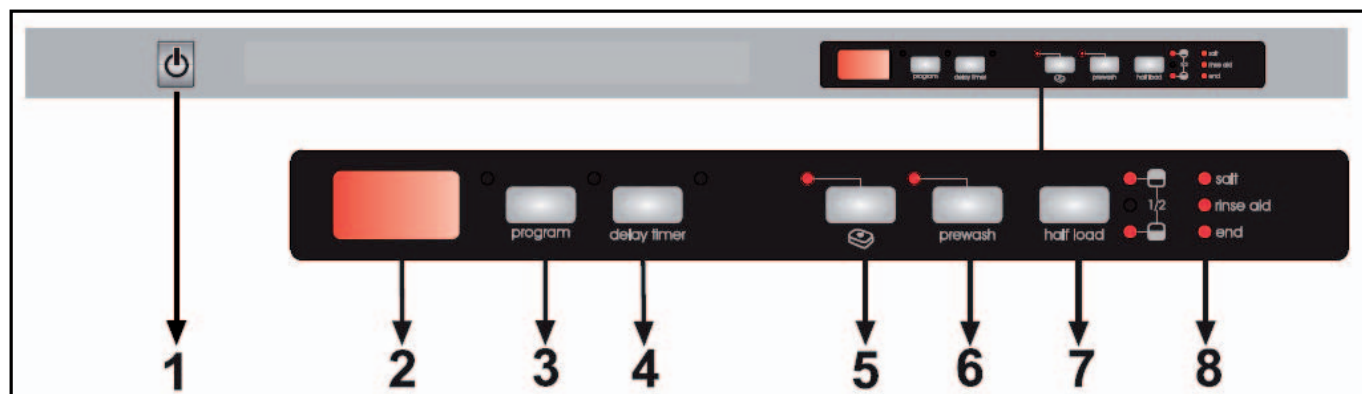
- | | | | |
|----|---------------------------|-----|--|
| 1. | Pracovná doska | 7. | Typový štítok |
| 2. | Horný kôš s držiakmi | 8. | Ovládací panel |
| 3. | Horné sprchovacie rameno | 9. | Dávkovač čistiaceho prostriedku a leštidla |
| 4. | Spodný kôš | 10. | Košík na príbory |
| 5. | Spodné sprchovacie rameno | 11. | Zásobník soli |
| 6. | Filtre | 12. | Zarážka posuvu horného koša |

Jednotka aktívneho sušenia: Tento systém zaisťuje účinnejšie sušenie riadu.



OBOZNÁMTE SA S UMÝVAČKOU

OVLÁDACÍ PANEL

SK

1. Vypínač On/Off

Po zapnutí umývačky vypínačom On/Off sa rozsvieti kontrolka v tlačidle „End“ (koniec cyklu).

2. Programový displej

Zobrazuje vybraný program, čas programov alebo zostávajúci čas do konca pri spustenom programe.

3. Tlačidlo programov

Týmto tlačidlom vyberiete vhodný program na umývanie.

4. Tlačidlo „odložený štart“

Týmto tlačidlom môžete odložiť spustenie zvoleného programu v rozmedzí 1 – 19 hodín. Po stlačení sa na displeji zobrazí „1h“, počtom stlačení tlačidla počet hodín vzrastá.

5. Tlačidlo 3in1

Stlačte tlačidlo, pokiaľ používate kombinovaný umývací prostriedok so soľou a leštidlom.

6. Tlačidlo predumytia

Pokiaľ zvolíte zvlášť predumývací program, zvýšite tým výkonnosť umývania.

Poznámka: Stlačením tohto tlačidla sa zmení čas a teplota niektorých programov. Pokiaľ umývací program neobsahuje predumytie (pozrite tabuľku programov), ozve sa zvukový signál. Pokiaľ chcete zvoliť program predumytia, použite na to tlačidlo programov!

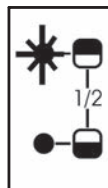
7. Tlačidlo Polovičné plnenie (1/2)

Použitím voľby „Polovičné plnenie“ môžete skrátiť trvanie zvoleného umývacieho programu a znížiť spotrebu elektrickej energie a vody.



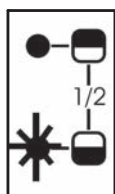
a) Riad umiestnený v hornom i spodnom koši

Stlačte tlačidlo 1/2 a zvolte pozíciu horného i spodného koša.



b) Riad umiestnený len v hornom koši

Stlačte tlačidlo 1/2 a zvolte pozíciu horného koša.



c) Riad umiestnený len v spodnom koši

Stlačte tlačidlo 1/2 a zvolte pozíciu spodného koša.

Poznámka: Pokiaľ zvolíte umývací program pri ktorom nie je možné zvoliť polovičné plnenie, ozve sa zvukový signál. Pred spustením ďalšieho umývacieho programu sa uistite, že sú zobrazené všetky koše na umývanie, prípadne stlačením tlačidla upravte.

8. Kontrolka nedostatku soli

Kedykoľvek si môžete skontrolovať, či je v umývačke dostatok soli na zmäkčenie vody. Ak sa rozsvieti kontrolka nedostatku soli, je potrebné doplniť soľ do zásobníka.

Kontrolka nedostatku leštidla

Kedykoľvek si môžete skontrolovať, či je v umývačke dostatok leštidla. Ak sa rozsvieti kontrolka nedostatku leštidla, je potrebné doplniť leštidlo do zásobníka.

Kontrolka „End“ (koniec cyklu)

Kontrolka sa rozsvieti a ozve sa 5x zvukový signál, hneď ako je umývací program ukončený.

BEZPEČNOSTNÉ INFORMÁCIE A ODPORÚČANIA

- Výrobca si vyhradzuje právo zmeny vzhľadu a technických parametrov.
- Servisná životnosť umývačky sa predpokladá 10 rokov (tento čas sa dodávajú náhradné diely na zachovanie funkčnosti umývačky).

Zhoda s normami a skúšobné dáta / Vyhlásenie o zhode EC

Všetky stupne výroby umývačky boli vyhotovené v zhode s bezpečnostnými predpismi podľa všetkých príslušných bezpečnostných smerníc Európskeho spoločenstva.

2004/108/EC, 2006/95/EC, IEC 436/DIN 44990, EN 50242

Recyklácia

- Určité diely a obal umývačky boli vyrobené z recyklovateľných materiálov.
- Súčasti z plastu sú označené štandardnými medzinárodnými skratkami: (>PE<, >PS<, >POM<, >PP<,)
- Kartónová škatuľa obalu je vyrobená z recyklovaného papiera, preto by mala byť odovzdaná do zberu na ďalšiu recykláciu.
- Nie je vhodná likvidácia týchto materiálov v bežnom domovom odpade. Mali by sa odovzdať v príslušnom recyklačnom centre.
- Podrobnosti k spôsobu recyklácie doslúženej umývačky a obalu dostanete u predajcu alebo v recyklačnom centre.

Bezpečnostné informácie

Po dodaní výrobku

- Skontrolujte prípadné poškodenia obalu a výrobku.
Poškodený výrobok nikdy nezapínajte, obráťte sa na svojho predajcu alebo na servis.
- Obalový materiál odstráňte z výrobku a zlikvidujte ho podľa miestnych predpisov.

Na čo je potrebné dbať pri inštalácii

- Na inštaláciu vyberte vhodné, bezpečné a rovné miesto.
- Inštaláciu a pripojenie výrobku urobte podľa návodu.
- Túto umývačku by mal inštalovať a opravovať iba autorizovaný servis.
- Na opravy používajte výhradne originálne náhradné diely.

- Pred inštaláciou sa uistite, že je výrobok odpojený od siete.
- Uistite sa, že je elektroinštalácia v budove urobená a istená podľa predpisov.
- Všetky hodnoty elektroinštalácie musia zodpovedať údajom na štítku výrobku.
- Dbajte obzvlášť na to, aby umývačka nestála na elektrickom prívode.
- Na pripojenie nikdy nepoužívajte predlžovací prívod ani rozvodku v sieťovej zásuvke. Po inštalácii umývačky musí elektrická zásuvka zostať pohodlne prístupná.
- Po inštalácii na vhodné miesto nechajte výrobok jeden cyklus v prevádzke bez riadu.

Bežné použitie

- Tento výrobok je určený na domáce použitie, nepoužívajte ho na iné účely. Profesionálne použitie umývačky vedie k zrušeniu záruky.
- Na otvorené dvierka umývačky nestúpajte, nesadajte ani nekladte ťažké predmety.
- Do zásobníkov na umývacie a leštiace prostriedky nekladajte nič iné, než príslušné prostriedky určené pre umývačky riadu. V opačnom prípade výrobca nezodpovedá za akékoľvek poškodenie umývačky ani riadu, ku ktorému môže dôjsť.
- Voda v priestore umývačky nie je pitná, nepite ju.
- V umývačke nepoužívajte a do umývacieho priestoru nepridávajte žiadne rozpúšťadlá, hrozí nebezpečenstvo výbuchu.
- Pred umývaním plastových predmetov sa uistite, že odolávajú vysokým teplotám.
- Do umývačky nekladajte riad, ktorý nie je určený na umývanie v umývačke. Košíky nepreplňujte nad ich kapacitu. V opačnom prípade nemôže výrobca zodpovedať za žiadne poškriabanie spôsobené pohybom košíkov po vnútorných plochách umývačky ani za vznik hrdze.
- Pri prevádzke umývačky nesmie za žiadnych okolností dôjsť k otvoreniu dvierok, hrozí vyliatie horúcej vody. Na tento prípad je umývačka vybavená bezpečnostným spínačom, ktorý zastaví činnosť umývačky.
- Nenechávajte dvierka umývačky trvalo otvorené. Môže dôjsť k nehode.
- Nože a ostatné ostré príbory ukladajte do košíka na príbory ostrím nadol.
- Tento spotrebič môžu používať deti vo veku 8 rokov a staršie a osoby so zníženými fyzickými či mentálnymi schopnosťami alebo nedostatkom skúseností a znalostí, ak sú pod dozorom alebo boli poučené o používaní spotrebiča bezpečným spôsobom a rozumejú prípadným nebezpečenstvám. Deti sa so spotrebičom nesmú hrať. Čistenie a údržbu vykonávanú užívateľom nesmú vykonávať deti, ak nie sú staršie ako 8 rokov a pod dozorom. Deti mladšie ako 8 rokov sa musia držať mimo dosahu spotrebiča a jeho prívodu.
- Ak sú v spodnej časti spotrebiča vetracie otvory, nesmú byť zakryté kobercom.

Bezpečnosť detí

- Po vybalení umývačky sa uistite, že sú všetky obaly zlikvidované a nemôžu sa dostať deťom do rúk.
- Nenechajte deti hrať sa s umývačkou ani ju zapínať.
- Náplne udržiujte mimo dosahu detí.
- Pri otváraní umývačky udržiujte deti mimo dosahu, umývací priestor môže obsahovať zvyšky umývacích prostriedkov.
- Po odstavení umývačky sa uistite, že nepredstavuje žiadne nebezpečenstvo pre deti. Deti sa môžu zavrieť do starej umývačky. Tejto situácii predídete poškodením zámky dvierok a odrezaním napájacieho prívodu vyradenej umývačky.

Čo robiť v prípade poruchy

- Akékoľvek poškodenie či nefunkčnosť umývačky smie opravovať iba kvalifikovaná osoba. Akékoľvek opravy vykonané inou než autorizovanou osobou vedú k strate záruky.
- Pred akoukoľvek opravou umývačky sa uistite, že je odpojený prívod elektriny. Vypnite poistky alebo odpojte prívod od zásuvky. Pri odpájaní neťahajte za kábel. Vždy vypnite aj prívod vody.

Odporúčanie

- Na úsporu energie a vody odstráňte hrubé zvyšky a veľké kusy jedla z riadu pred vložením do umývačky. Umývačku spúšťajte po jej úplnom zaplnení.
- Program predumývania používajte iba ak je to nutné.

- Duté nádoby ako misy, poháre a hrnce, ukladajte do umývačky dnom nahor.
- Do umývačky nekladajte iný riad ani väčšie množstvo riadu, než je označené.

Predmety, ktoré do umývačky nepatria

- Cigaretový popol, vosk, leštidlá, farby, chemické prípravky a železné zliatiny;
- Príbory s drevenými, kostenými, slonovinovými či perleťovými časťami, zlepované predmety a predmety pokryté brúsnyimi, kyslými či zásaditými látkami;
- Plasty, ktoré nie sú odolné teplu, medené predmety a pocínované nádoby;
- Hliníkové a strieborné predmety (môžu zmeniť farbu a stratiť lesk)
- Určité druhy jemného skla, potlačený porcelán, ktorého vzory sa môžu zmeniť aj po prvom umývaní, krištál, ktorý matnie postupne, lepené príbory, ktoré neodolajú teplu, poháre z olovnatého skla, dosky na krájanie, výrobky zo sklenených vlákien;
- Nasiakavé predmety ako hubky, nie sú vhodné na umývanie v umývačke.

Varovanie: Pri nákupe nového riadu a kuchynského náčinia dbajte na to, aby ho bolo možné umývať v umývačke.

Tento spotrebič je určený na použitie v domácnosti a podobných priestoroch, ako sú:

- kuchynské kúty v obchodoch, kanceláriách a ostatných pracoviskách
- spotrebiče používané v poľnohospodárstve
- spotrebiče používané hosťami v hoteloch, motelloch a iných obytných oblastiach
- spotrebiče používané v podnikoch zaistujúcich nocľah s raňajkami

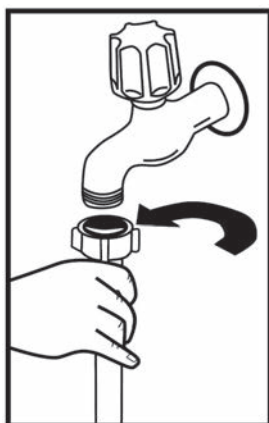
INŠTALÁCIA VÝROBKU

Umiestnenie umývačky

- Pri výbere miesta na umývačku dbajte na to, aby bolo možné ľahko vkladať a vyberať riad.
- Umývačku nestavajte do miest, kde môže dôjsť k poklesu teploty pod 0 °C.
- Pred inštaláciou vybaľte umývačku a zbavte ju všetkých obalov podľa pokynov na obale.
- Umývačku umiestnite do blízkosti prívodu vody a odpadu. Umiestnite ju tak, aby sa jej pripojenie už nemenilo.
- Pri sťahovaní umývačky ju neberte za dvierka ani za predný panel.
- Zo všetkých strán umývačky ponechajte dostatok voľného priestoru, aby ju bolo možné ľahko vysunúť a zasunúť pri čistení.
- Dbajte na to, aby pri zasunutí umývačky na miesto nedošlo k priškripeniu prívodov vody a odpadu. Dbajte na to, aby umývačka nestála na elektrickom prívode.
- Pomocou nastaviteľných nôžok postavte umývačku do vodorovnej stabilnej polohy. Správne postavenie umývačky umožní ľahké otváranie a zatváranie dvierok.
- Ak sa dvierka umývačky správne nezatvárajú, skontrolujte, či umývačka stojí stabilne a vodorovne, príp. ju pomocou nastaviteľných nôžok vyvážite.

Pripojenie vody

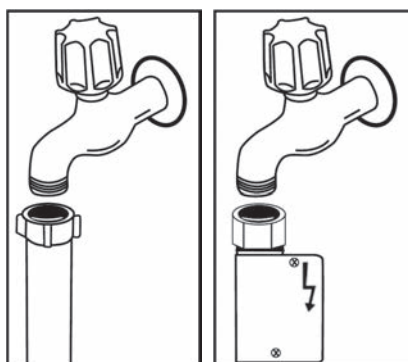
Uistite sa, že domová inštalácia umožňuje pripojenie umývačky. Odporúčame pred umývačku zaradiť filter, ktorý zabráni poškodeniu umývačky prípadnými nečistotami (pieskom, bahnom, hrdzou a pod.), ktoré sa môžu v domovom rozvode objaviť; zároveň tak zabránite žltnutiu vnútorného povrchu umývačky a tvorbe usadenín po umývaní.



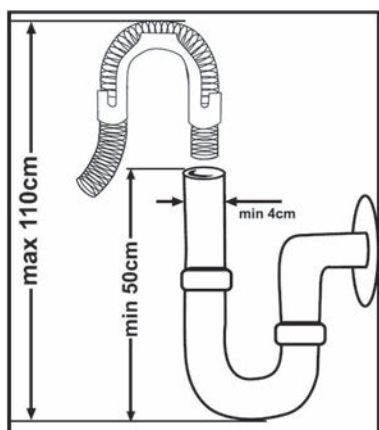
Prívodné potrubie

Nepoužívajte starú hadicu od predchádzajúcej umývačky, ak taká bola. Použite vždy novú hadicu dodanú s umývačkou. Ak pripájate novú alebo dlho nepoužívanú hadicu, nechajte ňou chvíľu prúdiť vodu naprázdno. Hadicu pripojte priamo k vodovodnému ventilu. Tlak vody v rozvode by mal byť minimálne 0,03 MPa a maximálne 1 MPa. Ak je tlak vody vyšší než 1 MPa, musí byť pred umývačkou nainštalovaný redukčný ventil. Po pripojení je nutné otvoriť ventil naplno a skontrolovať, či nedochádza k úniku vody.

Na zaistenie bezpečnosti umývačky je nutné po každom umývaní zastaviť ventilom prívod vody.



POZNÁMKA: Niektoré modely používajú hadicu Aquastop. Pri použití systému Aquastop hrozí určité nebezpečenstvo. Hadicu Aquastop neprerezávajte. Nedopustíte skrútenie alebo ostrý ohyb hadice.

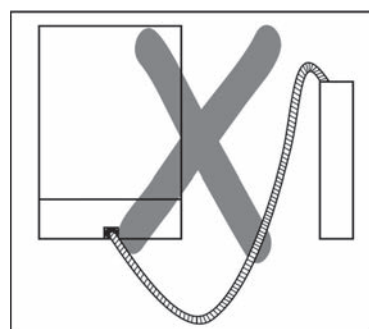
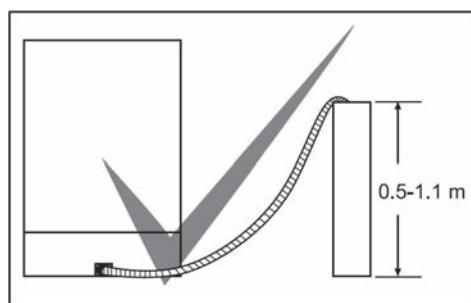


Odpadové potrubie

Hadicu odpadu môžete pripojiť priamo k vývodu kanalizácie alebo do drezového sifónu. Pomocou špeciálneho násadca na hadicu môžete hadicu zavesiť za okraj kuchynského drezu.

Pripojenie odpadu musí byť vo výške minimálne 50 cm a maximálne 110 cm nad podlahou.

Varovanie: Ak je odpadová hadica dlhšia než 4 m, môže riad zostať špinavý. V takom prípade nenesie výrobca zodpovednosť.



Pripojenie elektrického napájania

Trojpólová zástrčka umývačky musí byť zapojená do uzemnenej zásuvky so zodpovedajúcimi hodnotami napätia a prúdu. Ak nie je inštalácia uzemnená a vybavená ochranným vodičom, obráťte sa na kompetentnú osobu. Ak nie je použitá uzemnená inštalácia, výrobca nezodpovedá za akékoľvek prípadné škody.

Hodnota ističa zásuvky by mala byť 10 – 16 A.

Umývačka je určená pre menovité napätie 220 – 240 V. Ak je vo vašej sieti napätie 110 V, použite transformátor 110/220 V s výkonom 3 000 W. Počas zmien polohy umývačky odpojte sieťový prívod.

Pri nižšom napätí siete klesá účinnosť umývania.

Vždy používajte sieťový prívod so zaliatou zástrčkou, ktorý je súčasťou umývačky.

Prívodný kábel umývačky smie meniť iba autorizovaný servis alebo autorizovaný elektrikár. Môže dôjsť k nehode.

Z bezpečnostných dôvodov po skončení umývacieho programu vždy odpojte sieťový prívod od zásuvky.

Zástrčku nikdy neodpájajte mokrými rukami, hrozí úraz elektrickým prúdom.

Pri odpájaní zástrčky od zásuvky ťahajte vždy za zástrčku, nie za kábel. Nikdy neťahajte za sieťový prívod.

Pred prvým použitím umývačky

- Uistite sa, že sa hodnoty zdroja vody a elektriny zhodujú s hodnotami na štítku a v návode umývačky.
- Odstráňte všetok obalový materiál zvnútra umývačky.
- Nastavte zmäkčovadlo vody.
- Do zásobníka soli nasypete 2 kg soli a dolejte vodu do plného zásobníka.
- Naplňte dávkovač leštidlom.

PRÍPRAVA UMÝVAČKY NA POUŽITIE

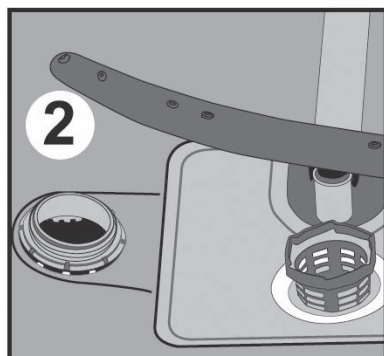
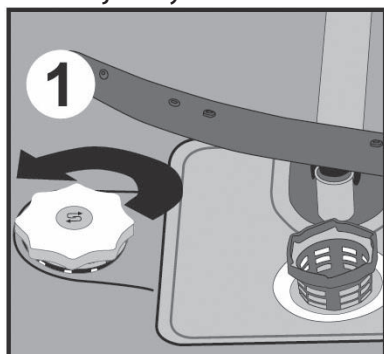
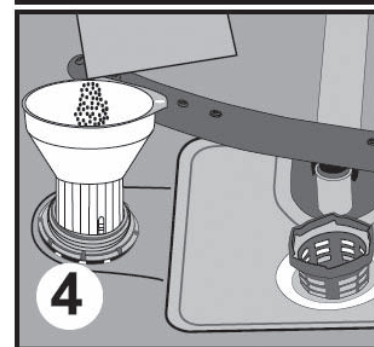
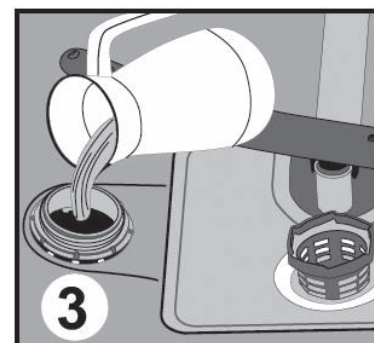
SK

Význam zmäkčovania vody

Na dokonalé výsledky umývania a leštenia vyžaduje umývačka mäkkú vodu, teda zbavenú minerálov. Inak zostáva na riade a vnútornom povrchu umývačky vodný kameň. To má negatívny vplyv na výsledky umývania, sušenia a leštenia riadu. Pri prechode vody zmäkčovacím systémom sa zachytávajú ióny vyvolávajúce tvrdosť vody a voda je zmäkčovaná na požadovanú hodnotu. V závislosti od tvrdosti vstupnej vody sa odstránené ióny hromadia v zmäkčovacom systéme. Zmäkčovací systém je nutné pri každom umývaní regenerovať, aby pracoval stále s rovnakým výkonom. Na to slúži soľ do umývačky.

Plnenie soľou

Používajte výhradne zmäkčujúcu soľ určenú pre umývačky riadu. Pred plnením zásobníka soľou vyberte najprv spodný kôš, potom otvorte zásobník soli otáčaním viečka doľava. **1** **2** Pred prvým použitím naplňte zásobník 2 kg soli a vodou **3** do zaplnenia zásobníka. Operáciu si môžete uľahčiť použitím priloženej nálevky **4**. Potom nasadte viečko zásobníka. Hneď ako sa kontrolka nedostatku soli opäť rozsvieti, pridajte do umývačky novú soľ (cca 1,5 kg).



Vodu pridávajte do zásobníka iba pred prvým použitím umývačky.

Používajte zmäkčovaciu soľ v malých granulách alebo jemne mletú.

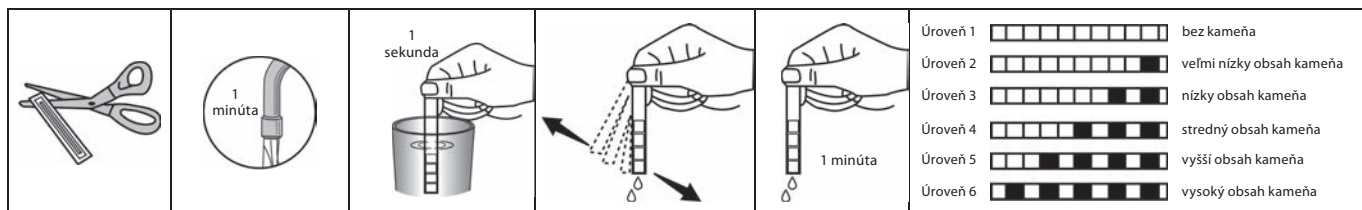
Nepoužívajte stolovú jedlú soľ. V opačnom prípade dôjde k postupnému zníženiu výkonu zmäkčovadla. Po spustení umývačky sa zásobník soli naplní vodou. Preto plňte zásobník pred spustením umývačky.

Zároveň sa tak zaistí okamžité odstránenie všetkých zvyškov soli z umývačky. Ak po doplnení soli nebudete umývať riad, spustíte krátky program umývania s prázdnu umývačkou; zabránite tak poškodeniu umývačky (korózii) zvyškami soli, ktoré pretiekli zo zásobníka. Množstvo soli v zásobníku môžete posudzovať podľa indikátora vo viečku zásobníka soli. Dostatočné množstvo soli v zásobníku signalizuje zelené viečko. Ak zelená farba zmizne, je nutné pridať soľ.

Testovacie prúžky

Výsledky umývania závisia od tvrdosti použitej vody. Umývačka je preto vybavená systémom upravujúcim tvrdosť vody. Účinnosť umývania sa zlepšuje pri správnom nastavení systému. Tvrdosť vody vo vodovodnom rade môžete zistiť u svojho dodávateľa vody alebo zmerať pomocou testovacích prúžkov (ak sú k dispozícii).

Vybaľte testovací prúžok.	Nechajte cez neho tiecť vodu počas 1 minúty.	Pridržte prúžok vo vode počas 1 sekundy.	Po vybratí prúžku z vody z neho straste kvapky.	Vyčkajte počas 1 min.	Umývačku nastavte podľa zistených hodnôt tvrdosti.
---------------------------	--	--	---	-----------------------	--



Tabuľka nastavenia tvrdosti vody

Úroveň tvrdosti vody	Nemecké stupne dH	Francúzske stupne dF	Britská tvrdosť dE	Indikátor tvrdosti
1	0 – 5	0 – 9	0 – 6	Na displeji sa zobrazí L1.
2	6 – 11	10 – 20	7 – 14	Na displeji sa zobrazí L2.
3	12 – 17	21 – 30	15 – 21	Na displeji sa zobrazí L3.
4	18 – 22	31 – 40	22 – 28	Na displeji sa zobrazí L4.
5	23 – 31	41 – 55	29 – 39	Na displeji sa zobrazí L5.
6	32 – 50	56 – 90	40 – 63	Na displeji sa zobrazí L6.

Ak je tvrdosť vody väčšia než 90 dF (Francúzskych stupňov) alebo používate vodu zo studne, odporúčame vodu pred použitím filtrovať a dodatočne zmäkčovať.

POZNÁMKA: Východiskové nastavenie umývačky je 3.

Nastavenie tvrdosti vody



Nastavte zmäkčovadlo umývačky na hodnotu podľa tvrdosti použitej vody.



Po resete umývačky stlačte a pridržte tlačidlo programov. **3**



Pritom stlačením vypínača umývačku zapnite. **1**



Držte stlačené tlačidlo programov, kým na displeji nezmlizne označenie „SL“. **2**



Hneď ako na displeji zmizne označenie „SL“ **2**, uvoľnite tlačidlo programov. **3**

Umývačka zobrazuje naposledy zvolenú tvrdosť vody.



Úroveň môžete meniť stláčaním tlačidla programov **3** podľa „Tabuľky nastavenia tvrdosti vody“.

SK



Po nastavení tvrdosti vody uložte stlačením vypínača hodnoty do pamäte umývačky. **1**

Použitie umývacieho prostriedku

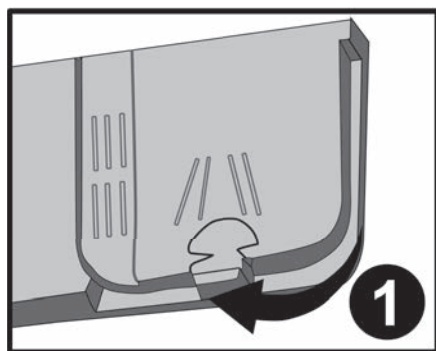
Používajte výhradne umývacie prostriedok určený pre umývačky riadu.

Môžete používať prášky, gél aj tablety určené pre domáce umývačky.

Umývacie prostriedok musí byť vložený do dávkovača pred spustením umývačky. Umývacie prostriedok uchovávajte na chladnom suchom mieste mimo dosahu detí.

Dávkovač nepreplňujte, môže dôjsť k vzniku stôp na pohároch a umývacie prostriedok sa nemusí správne rozpustiť.

Ďalšie informácie o použitom umývacom prostriedku vám poskytne jeho výrobca.



Plnenie dávkovača umývacieho prostriedku

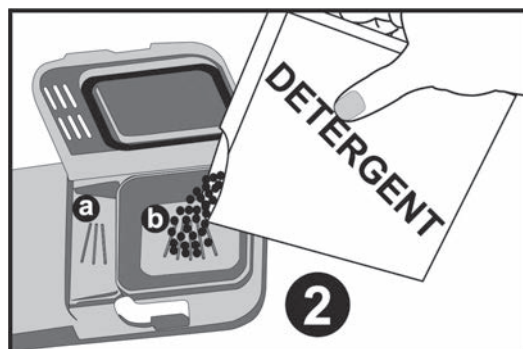
Stlačte poistku na dávkovači umývacieho prostriedku podľa obrázka. **1**

Dávkovač je vnútri vybavený značkami. Podľa týchto značiek je možné dávkovať správne množstvo umývacieho prostriedku. Zásobník pojme celkovo 40 cm³ umývacieho prostriedku.

Otvorte obal umývacieho prostriedku a do väčšej časti zásobníka **b** naplňte 25 cm³ prostriedku pri silne špinavom riade alebo 15 cm³, ak je riad čistejší. **2** Ak bol riad ponechaný dlhší čas neumytý, je pokrytý prischnutými zvyškami jedla alebo je umývačka

celkom plná, pridajte do zásobníka predumývania **a** 5 cm³ umývacieho prostriedku a spustite umývačku.

Môže byť nutné pridať do zásobníka väčšie množstvo umývacieho prostriedku, záleží na stave riadu a tvrdosti vody.



Kombinované umývacie prostriedky

Výrobcom umývacích prostriedkov dodávajú aj kombinované prípravky, napr. 2 v 1 – 3 v 1 – 5 v 1...

Napr. prostriedok 2 v 1 obsahuje umývacie prostriedok + soľ alebo leštidlo. Pri použití takýchto tabliet sa uistite, ktoré zložky tableta obsahuje.

Iné tablety môžu obsahovať umývacie prostriedok + leštidlo + soľ + rôzne ďalšie prídavky.


Všeobecne tieto kombinované prostriedky poskytujú dobré výsledky iba za určitých okolností. Takéto prostriedky obsahujú leštidlo alebo soľ vo vopred stanovenom pomere.

Na čo je potrebné dbať pri použití takýchto prostriedkov:

- Vždy si preštudujte špecifikácie umývacieho prostriedku a uistite sa, či je kombinovaný, alebo nie.
- Skontrolujte, či obsiahnuté množstvo umývacieho prostriedku zodpovedá tvrdosti vody, ktorá je nastavená v umývačke.

- Postupujte podľa inštrukcií na obale výrobku.
- Tablety týchto prostriedkov nikdy nekladajte voľne do umývačky ani do košíkov. Tablety ukladajte vždy do dávkovača umývacieho prostriedku.
- Tieto prostriedky poskytujú dobré výsledky iba za určitých podmienok použitia. Pri ich použití sa vždy obráťte na ich výrobcu a zistite si správne podmienky používania.
- Pri správnych podmienkach použitia a zodpovedajúcom nastavení umývačky tieto prostriedky skutočne predstavujú úsporu soli alebo leštidla.
- Ak po použití umývacích prostriedkov 2 v 1 alebo 3 v 1 nedosiahnete dobré výsledky (na riade zostane kameň alebo neuschne), obráťte sa na výrobcu kombinovaného prostriedku. Záruka na túto umývačku nekryje ťažkosti spôsobené používaním kombinovaného umývacieho prostriedku.

Odporúčané použitie: Na dosiahnutie dobrých výsledkov umývania s kombinovanými prostriedkami pridajte do umývačky soľ a leštidlo a upravte úroveň nastavenia tvrdosti a leštenia na najnižšie hodnoty.

 Rozpustnosť tabliet rôznych výrobcov sa líši a závisí od teploty a od času. Preto sa neodporúča používať tieto tablety v krátkych umývacích programoch. Pre tieto programy odporúčame používať práškové prostriedky.

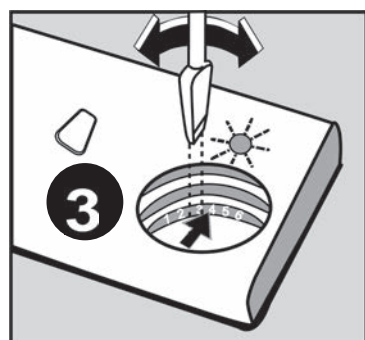
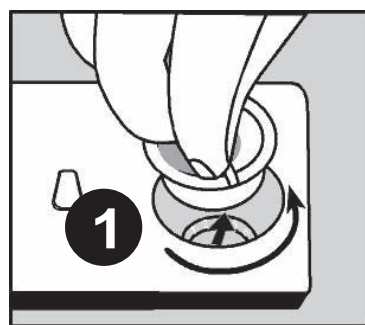
Varovanie: Ak narazíte pri použití kombinovaných prostriedkov na nejaký problém, ktorý je nový a nie je tu opísaný, obráťte sa priamo na výrobcu prostriedku.

Ak prestanete používať kombinované prostriedky

- Doplňte soľ a leštidlo do umývačky.
- Nastavte tvrdosť vody na najvyššiu úroveň a nechajte prebehnúť cyklus umývania s prázdnu umývačkou.
- Nastavte správnu úroveň tvrdosti.
- Nastavte správnu hodnotu úrovne leštenia.

Plnenie dávkovača leštidla a nastavenie úrovne.

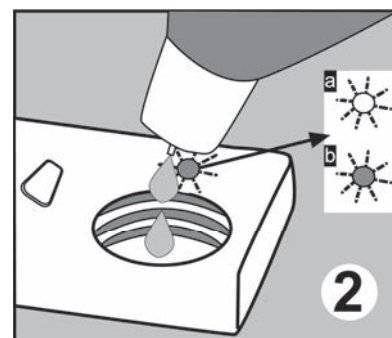
Pridaním leštidla bránite vzniku zaschnutých kvapiek, usadeniu vodného kameňa a vzniku bieleho povlaku na riade a uľahčíte sušenie. Oproti bežne rozšírenému názoru leštidlo neslúži len na získanie lesklého povrchu, ale aj na urýchlenie a zlepšenie sušenia riadu. Z tohto dôvodu je nutné dbať na to, aby dávkovač leštidla obsahoval vždy správne množstvo prostriedku a na tento účel používať iba leštidlá do umývačiek riadu.



Na pridanie leštidla do umývačky vyberte viečko dávkovača leštidla otočením. **1** Naplňte dávkovač leštidlom, až indikátor hladiny stmavne; nasadte viečko späť a otočte ho, až sa rýsky ocitnú proti sebe.

2 Pomocou indikátora na tele dávkovača umývacieho prostriedku spoznáte, či je potrebné do umývačky doplniť leštidlo. Tmavý indikátor **b** znamená, že v zásobníku je dostatok leštidla, svetlý indikátor **a** oznamuje nutnosť doplnenia leštidla.

Úroveň dávkovania leštidla môžete nastaviť v rozsahu 1 až 6. Továrnske nastavenie je do polohy. **3**



Ak na riade zostávajú stopy vodného kameňa, úroveň leštenia zvýšte; ak po pretretí riadu rukou zostáva modrý povlak, znížte úroveň leštenia.

Varovanie: Používajte iba leštidlá určené pre umývačky riadu. Ak dôjde k pretečeniu zásobníka alebo vyliatiu leštidla do umývačky, vždy odstráňte všetky stopy utretím handrou; leštidlo spôsobuje mohutné vyvíjanie peny, ktorá by bránila umývaniu.

PLNENIE UMÝVAČKY

Správnym rozmiestnením riadu v umývačke zaistíte najlepšie výsledky umývania a sušenia a najnižšiu spotrebu energie.

Umývačka obsahuje dva samostatné koše na riad. Do dolného koša vkladajte všetky okrúhle a hlboké predmety, ako hrnce a panvice s dlhými držadlami, ale aj pokrievky, tanierne, šalátové misy a príbory.

Horný kôš je určený na čajové a dezertné tanieriky, šalátové misky, šálky a poháre. Poháre, aj tie na vysokej nôžke, opierajte proti okraju košíka a oporným drôtom, nie proti iným kusom riadu. Dlhé poháre neopierajte o seba, počas umývania nemusia zostať bez pohybu a môžu sa poškodiť.

Tenke časti smerujte do stredu košíka.

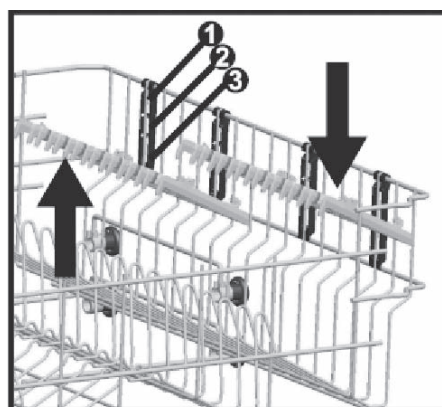
Lyžice vkladajte medzi ostatné príbory tak, aby sa k sebe nepritlačili. Na príbory sa odporúča používať košík na príbory.

Riad s dlhými držadlami a ostré predmety, ako sú nože, kuchárske vidličky a pod., ukladajte vodorovne do košíkov alebo ostrím nadol.

Varovanie: Riad vkladajte do košíkov tak, aby nevyčnieval a nebránil sprchám umývačky v otáčaní.

Držiaky na riad

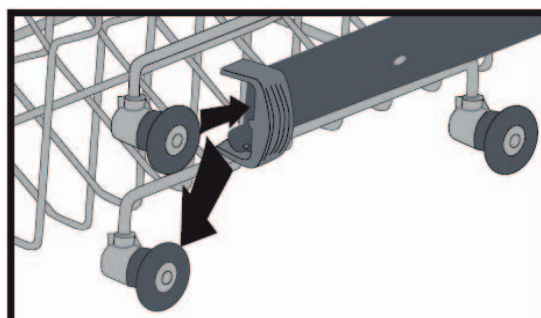
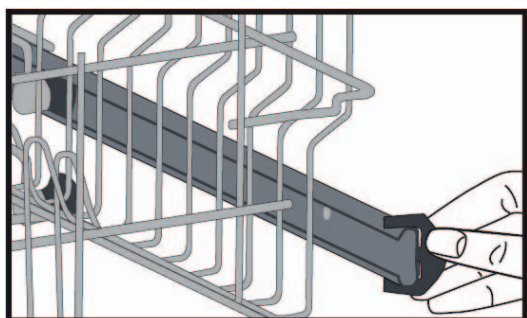
Horný kôš umývačky obsahuje držiaky na riad. **a** **b** Môžete ich používať v sklopenej aj vyklopenej polohe. Vo vyklopenej polohe **a** na ne môžete ukladať šálky; v sklopenej polohe **b** môžete do košíka ukladať dlhé poháre. Poličky môžete tiež používať na priečne ukladanie dlhých vidličiek, nožov a lyžíc.



Nastavenie výšky horného koša

Horný kôš je z výroby v hornej polohe. Pri tomto nastavení môžete dávať veľké kusy riadu, napr. veľké panvice a pod., do dolného koša. Ak budete používať horný kôš v dolnej polohe, môžete veľké kusy riadu umývať v hornom koši.

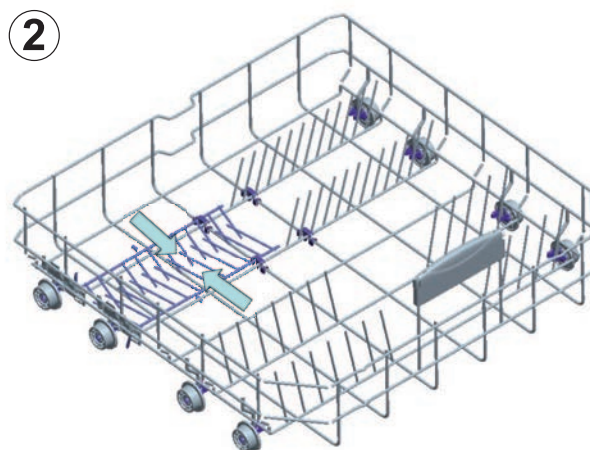
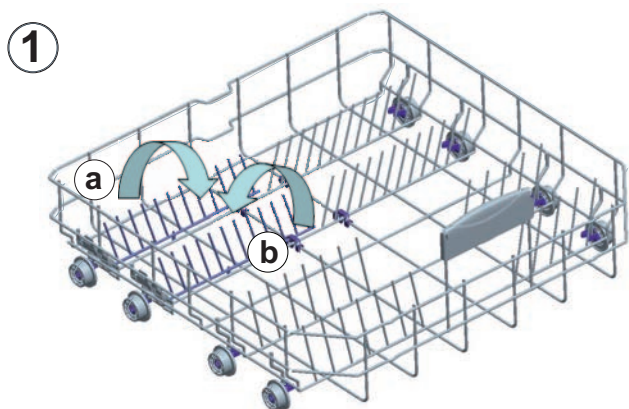
Výšku horného koša nastavíte vložením koliesok koša umiestnených v rôznych výškach do vodiacich drážok. Smerom do strany otvorte poistky na koncoch vodiacich koľajničiek koša a vyberte kôš. Použite kolieska v druhej pozícii, vráťte kôš späť do koľajničiek a zaistite späť poistky. Takto môžete používať horný kôš v dolnej pozícii.



Nastavenie výšky spodného koša

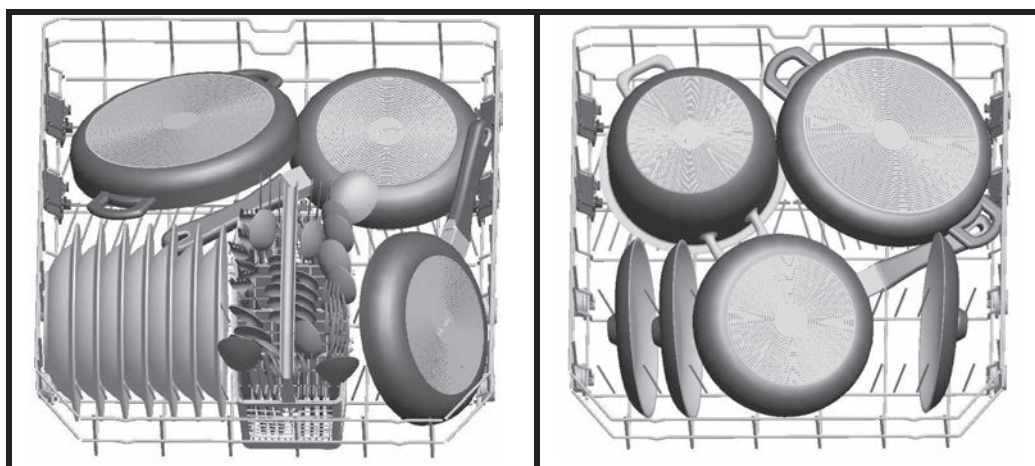
SK

V spodnom koši môžete upraviť jednoducho sklopením otočných častí (pozrite obrázky).

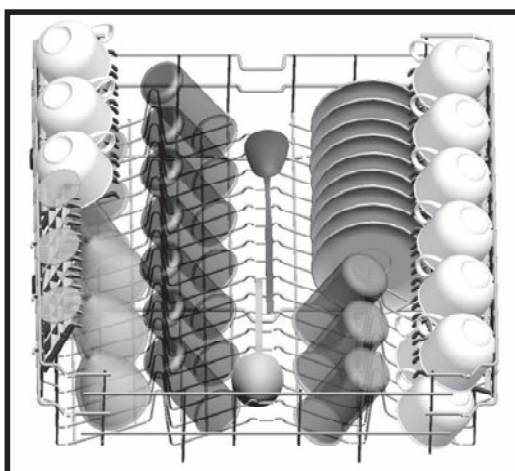


Príklady použitia košov

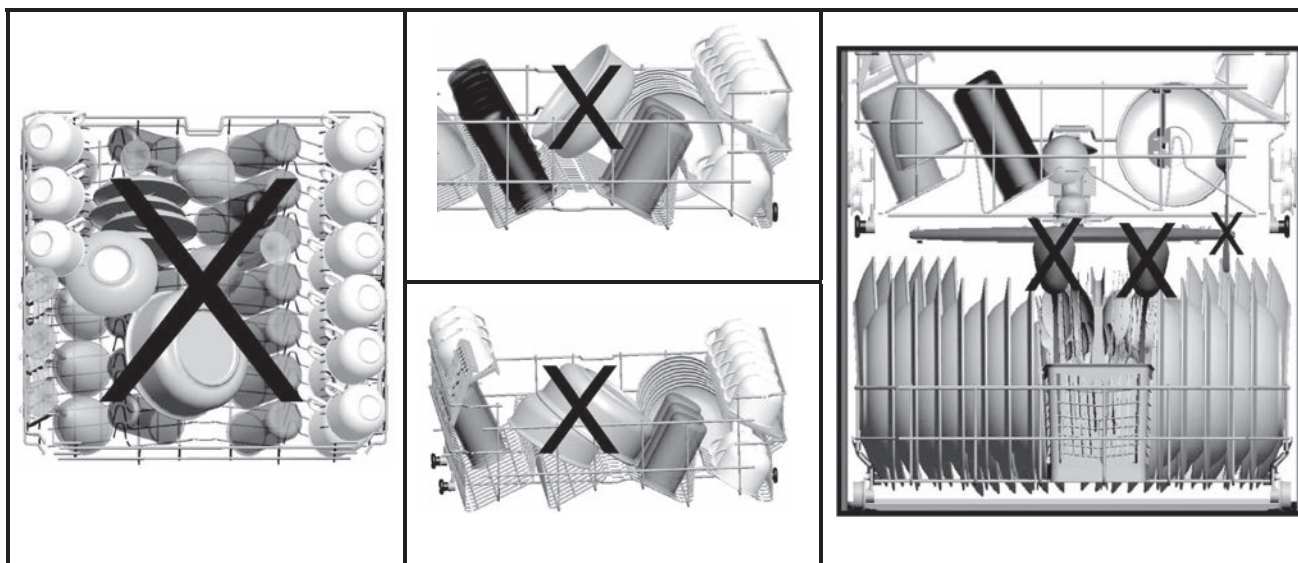
Spodný kôš



Horný kôš



Nesprávne uloženie



SK

Štandardná náplň a výsledky testov

SK Kapacita

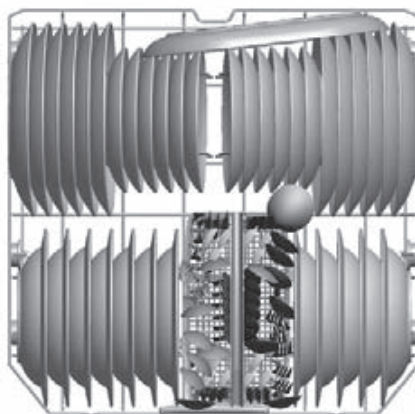
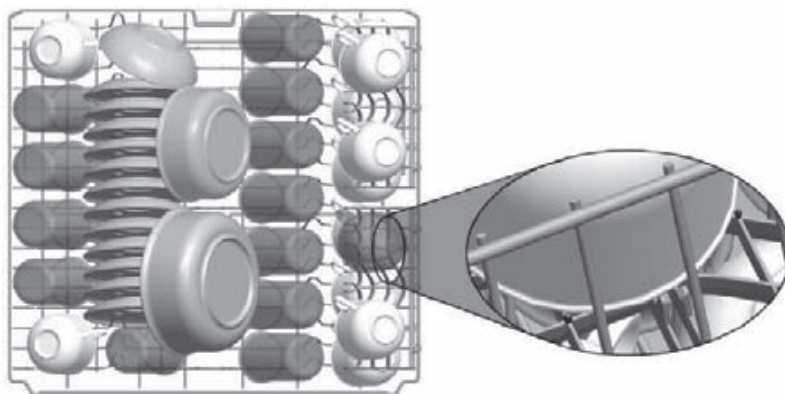
Horný a spodný kôš: 12 súprav riadu. Horný kôš by mal byť uložený v najvyššej pozícii. Šálky by mali byť položené na výstupkoch poličiek.

Umývací prostriedok / leštidlo

5 + 25 cm³, podľa noriem EN50242-DIN 44990 IEC 436 / Nastavenie úrovne leštenia: 4

Skúšobný program

Economic 50 °C, podľa normy EN 50242



8	3	3	3	3	3	3	6
2	5	5	5	5	5	1	
2	5			5	1		
2	1			1			
2	4	4	4	1			
2	4	4	4	1			
1	4	4	4	2			
	4	4	4	2			
1	4	4	4	2			
1	1			1	2		
1	5			5	2		
1	5	5		5	5	2	
7	3	3	3	3	3	7	



TABUĽKA UMÝVACÍCH PROGRAMOV

Zloženie programov

Názvy programov	Auto Intenzívny	Auto Normálny	Auto Krátky	Hygienický	55 min. 60°C	Ekonomický	Rýchly	Oplach	Extra hygienický (Predumytie + Hygienický 60°C)
Označenie teploty programov	60 – 70°C (P1)	50 – 60°C (P2)	30 – 50°C (P3)	60°C (P4)	60°C (P5)	50°C (P6)	40°C (P7)	– (P8)	70°C
Druh zvyšnej potraviny	Automaticky nastaví čas umývania a množstvo a teplotu vody podľa znečistenia riadu			Riad s dlho zaschnutými nečistotami alebo riad vyžadujúci hygienické umytie	polievky, omáčky, cestoviny, vajcia, pilaf, zemiaky a pečené jedlá, smažené jedlá	káva, mlieko, čaj, studené mäso, zelenina, nie príliš zaschnuté	káva, mlieko, čaj, studené mäso, zelenina, nie príliš zaschnuté	Opláchnutie zvyškov jedla pri čakani na úplné naplnenie umývačky	Riad s dlho zaschnutými nečistotami alebo riad vyžadujúci hygienické umytie
Úroveň znečistenia	vyšoká	vyšoká	nízka	vyšoká	stredná	stredná	nízka		vyšoká
Množstvo umývacieho prostriedku A: 25 cm ³ / 15 cm ³ B: 5 cm ³	A + B	A+B	A	A+B	A+B	A+B	A		A+B
Automaticky nastaví čas umývania a množstvo a teplotu vody podľa znečistenia riadu									

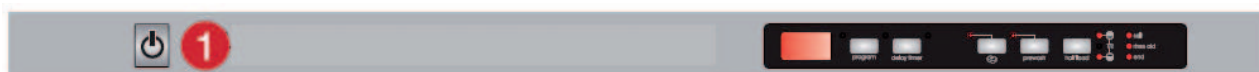
Dĺžka programu (min.)	111 – 183	100 – 127	64 – 92	123	55	162	30	15	161
Spotreba elektriny (kWh)	1,22 – 1,8	1,12 – 1,3	0,91 – 0,96	1,55	1,07	0,95	0,88	0,02	1,75
Spotreba vody (litre)	13,3 – 24,6	10,9 – 18,5	10,6 – 17,7	15	11	9,0	11	4,2	22,7

Varovanie: Krátke programy neobsahujú sušenie.

Vyššie uvedené hodnoty boli získané v laboratórnych podmienkach podľa platných noriem. Skutočné hodnoty sa môžu líšiť podľa podmienok použitia výrobku (napätie siete, tlak vody, teplota vstupnej vody, teplota okolia).

ZAPNUTIE UMÝVAČKY A VOĽBA PROGRAMU

SK Zapnutie prístroja



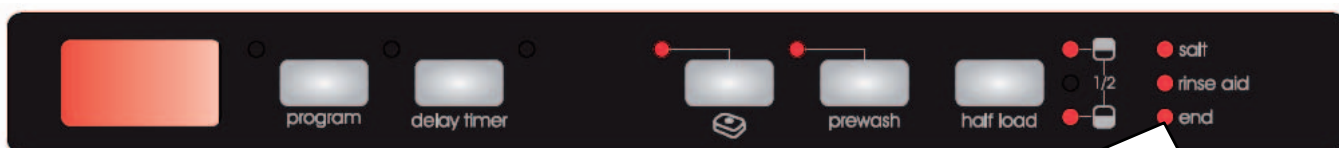
Umývačku zapnete stlačením vypínača. Na displeji sa zobrazia 2 pomlčky a rozsvieti sa kontrolka „End“ (koniec cyklu).

Po zvolení tlačidlom programov sa zvolený program (P1, P2 atď.) zobrazí na programovom displeji a kontrolka „End“ (koniec cyklu) zhasne.

1. Stlačte tlačidlo vypínača.
2. Pomocou programového tlačidla zvolte program vhodný na umytie vášho riadu.
3. V prípade potreby zvolte dodatočné funkcie.
4. Zavrite dvierka. Program sa automaticky spustí.

Poznámka: Pokiaľ sa rozhodnete zrušiť práve zvolený program, stlačte tlačidlo vypínača. Po ďalšom stlačení tlačidla vypínača je umývačka pripravená na novú voľbu programu. Nový program zvolte pomocou programového tlačidla.

Pokračovanie programu

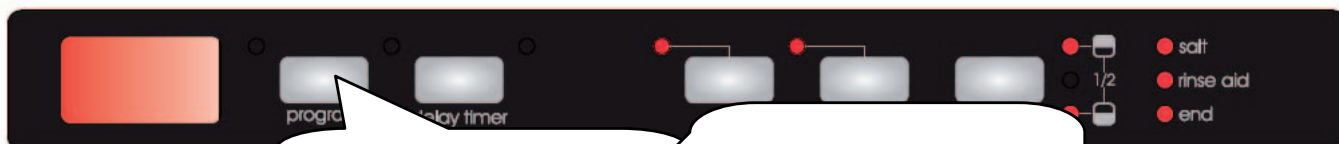


Pred dokončením programu neotvárajte dvierka.

Po dokončení programu sa rozsvieti kontrolka „End“ (koniec cyklu). Umývačka tiež oznámi dokončenie programu pomocou 5x opakovaného zvukového signálu.

Zmena programu

Ak chcete zmeniť program pri už prebiehajúcom umývaní.



Otvorte dvierka a pomocou tlačidla programov zvolte nový program.

Po zatvorení dvierok pokračuje novo zvolený program zo stavu, v ktorom skončil program predchádzajúci.

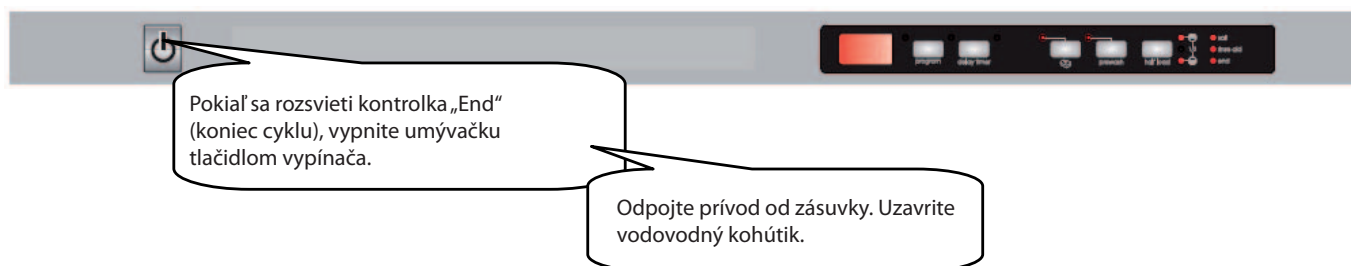
Zmena programu s resetom

Na ukončenie prebiehajúceho programu a spustenie programu iného



Poznámka: Pokiaľ otvárate dverka umývačky z dôvodu zastavenia dosiaľ prebiehajúceho programu, otvárajte ich opatrne a iba trochu, aby ste zabránili rozliatiu vody.

Vypnutie umývačky



Poznámka 1: Po skončení umývania môžete mierne pootvoriť dverka umývačky, urýchlite tak sušenie.

Poznámka 2: Ak dôjde počas umývania k otvoreniu dveriek alebo prerušeniu dodávky elektriny, program sa nepreruší a po zatvorení dveriek alebo obnovení napájania pokračuje.

ÚDRŽBA A ČISTENIE

SK Pravidelné čistenie umývačky predlžuje jej životnosť.

V umývacom priestore sa môžu usadzovať mastnota a vodný kameň. Ak dôjde k usadzovaniu:

Naplňte dávkovač umývacím prostriedkom bez vloženia riadu, vyberte program s vysokou teplotou a nechajte prebehnúť umývací cyklus. Ak to nestačí, použite na vyčistenie niektorý bežne predávaný prostriedok. (Použite čistiaci prostriedok na umývačky, ktorý na tento účel výrobcovia dodávajú.)

Čistenie tesnenia dvierok umývačky

Na očistenie usadených zvyškov z tesnenia dvierok používajte pravidelne vlhkú handričku.

Čistenie prístroja

Filtre a sprchovacie ramená čistite najmenej raz týždenne.

Pred čistením umývačky odpojte prívod elektriny a vody.

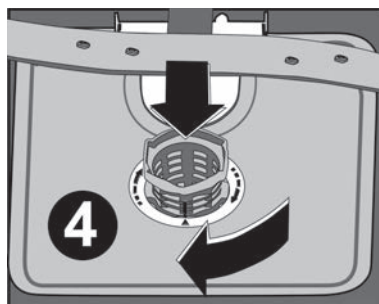
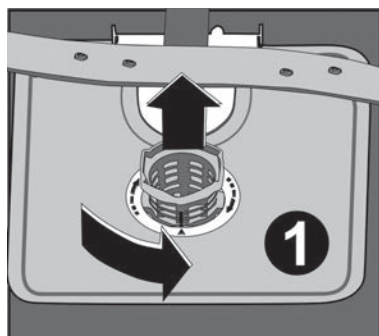
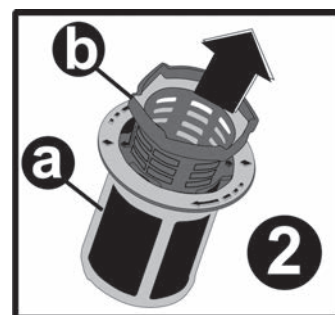
Na čistenie nepoužívajte ostré ani tvrdé predmety. Umývačku utierajte jemným čistiacim materiálom a vlhkou handričkou.

Filtre

Skontrolujte, či hrubý a jemný filter neobsahujú zvyšky jedla.

Ak nie sú filtre čisté, vyberte ich a vyčistite pod tečúcou vodou.

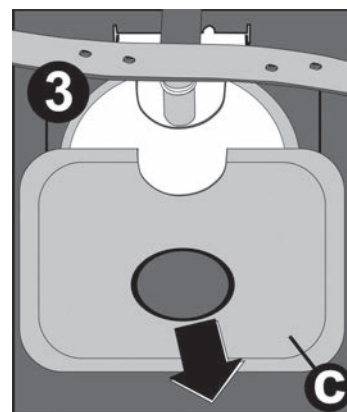
- a. Mikrofilter
- b. Hrubý filter
- c. Kovový/plastový filter



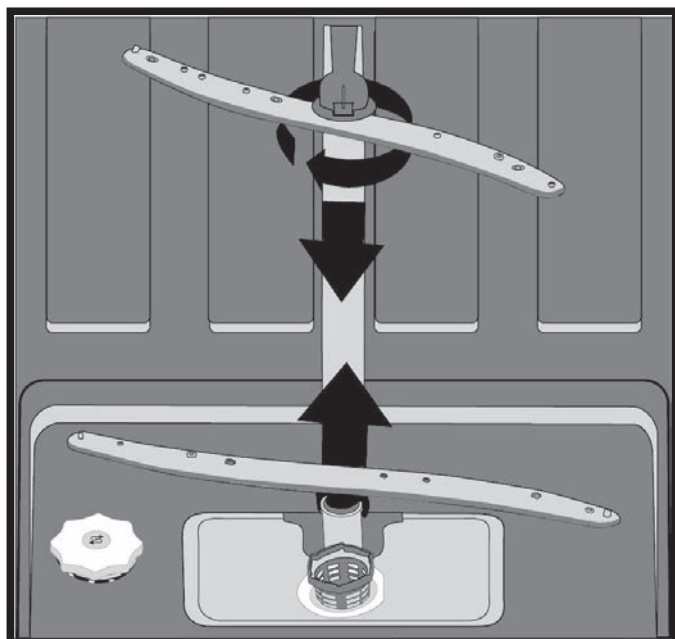
Súpravu filtrov pootočte vľavo a vytiahnite nahor. **1**

Vytiahnite a vyberte kovový/plastový filter. **3**
Potom vyberte hrubý filter z mikrofiltra. **2**
Prepláchnite ich pod tečúcou vodou. Vráťte späť kovový/plastový filter. Vložte hrubý filter späť do mikrofiltra tak, aby si značky zodpovedali.

Nasaďte zostavený mikrofilter do kovového/plastového filtra a otočte v smere šípky; v správnej polohe je viditeľná šípka na mikrofiltri. **4**



- Umývačku nikdy nespúšťajte bez filtrov.
- Nesprávne vložené filtre spôsobujú nízku účinnosť umývania.
- Čistenie filtrov je pre správnu prevádzku umývačky zásadne dôležité.



Ostrekovacie ramená

Overte, či nie sú zanesené otvory v dolnom a hornom ramene. Ak nie sú otvory čisté, ramená vyberte a pod tečúcou vodou vyčistite.

Spodné rameno odoberte jeho nadvihnutím nahor, horné rameno uvoľníte po vyskrutkovaní prídržnej matice ramena doľava.

Po vložení ramena späť sa uistite, že je prídržná matica pevne dotiahnutá.

Filter na hadicu

Vstupný filter na prívodnej hadici vody zabráni poškodeniu umývačky prípadnými nečistotami (pieskom, bahnom, hrdzou a pod.), ktoré sa môžu v domovom rozvode objaviť; zároveň zabráni žltnutiu vnútorného povrchu umývačky a tvorbe usadenín po umývaní. Z času na čas skontrolujte filter a hadicu a vyčistite ich. Pred čistením filtra vždy uzavrite prívod vody, potom odpojte hadicu. Po vybratí filtra z hadice ho prepláchnite pod tečúcou vodou. Čistý filter vráťte do hadice. Namontujte hadicu.

CHYBOVÉ KÓDY A ODSTRAŇOVANIE ŤAŽKOSTÍ

SK

CHYBOVÝ KÓD	POPIS PORUCHY	NÁPRAVA
F5	Nedostatočný prívod vody	Uistite sa, že je prívod vody otvorený a že je voda v rozvode. Uzavrite prívod vody, odpojte hadicu a vyčistite filter v hadici. Reštartujte umývačku; ak porucha trvá, obráťte sa na servis.
F3	Chyba trvalého prívodu vody	Zavrite prívod. Obráťte sa na servis.
F2	Nie je možné odčerpať vodu z umývačky.	Odpadová hadica je zlomená alebo upchatá. Filtre sú upchaté. Vypnite umývačku, zapnite ju a zrušte program. Ak porucha trvá, obráťte sa na servis.
F8	Zlyhanie ohrevu	Obráťte sa na servis.
F1	Poplach spôsobený pretečením vody z umývačky	Vypnite umývačku a uzavrite prívod vody. Obráťte sa na servis.
FE	Chybná elektronika	Obráťte sa na servis.
F7	Prehriatie umývačky	Obráťte sa na servis.
F9	Deliaca pozícia zlyhala	Obráťte sa na servis.
F6	Chyba senzora ohrevu	Obráťte sa na servis.

Program sa nespustí

- Skontrolujte správne pripojenie prívodu elektriny.
- Skontrolujte poistky dvierok.
- Uistite sa, že je otvorený prívod vody.
- Uistite sa, že sú dvierka zatvorené.
- Uistite sa, že ste vypli umývačku tlačidlom Power On/Off.
- Uistite sa, že sú čisté filtre v pracovnom priestore a filter v hadici.

V zásobníku umývacieho prostriedku zostali zvyšky

Umývací prostriedok bol pridaný do vlhkého zásobníka.

V prístroji po skončení umývacieho programu zostala voda

- Je upchatá odpadová hadica.
- Sú zanesené filtre.
- Program ešte neskončil.

Umývačka sa zastavila počas umývacieho programu

- Prerušenie napájania.
- Prerušenie dodávky vody.
- Program môže byť v pohotovostnom režime.

Počas umývania sa ozývajú zvuky pádov a nárazy

- Nesprávne uložený riad.
- Sprchovacie ramená sa dotýkajú riadu.

Na riade zostávajú zvyšky jedla

- Riad nebol správne vložený do umývačky alebo voda zo sprchovacích ramien nedosiahla do všetkých častí.
- Preplnené košíky.
- Kusy riadu sú opreté jeden o druhý.
- Bolo pridané malé množstvo umývacieho prostriedku.
- Bol zvolený nevhodný alebo nedostatočný program.
- Sprchovacie ramená sú zanesené zvyškami jedla.
- Filtre sú upchaté.
- Filtre nie sú správne zostavené.
- Upchaté odpadové čerpadlo.

Riad pokrytý belavými stopami kameňa

- Použitie malé množstvo umývacieho prostriedku.
- Množstvo leštidla je nastavené na nízku úroveň.
- Vstupná voda je tvrdá a nie je použitá soľ na regeneráciu zmäkčovadla.
- Systém zmäkčovania je nastavený na nízku úroveň.
- Nie je správne uzatvorené viečko zásobníka soli.

Riad sa nevysuší

- Bol zvolený program bez sušenia.
- Dávka leštidla je nízka.
- Riad bol vybratý príliš skoro.

Riad pokrytý hrdzou

- Kvalita antikorového riadu nie je dostatočná.
- Príliš mnoho soli vo vode.
- Nie je správne uzatvorené viečko zásobníka soli.
- Pri dopĺňovaní zásobníka soli uniklo väčšie množstvo do priestoru umývačky a nebolo odstránené.
- Nesprávne uzemnenie siete.

Dvierka sa nedajú otvoriť

- Dvierka môžu byť nadmerne zaťažené, alebo je poškodená pružina dverí.

Ak ťažkosti trvajú po vykonaní popísaných úkonov alebo sa vyskytnú iné ťažkosti, obráťte sa na autorizovaný servis.

PRAKTICKÉ A UŽITOČNÉ INFORMÁCIE

1. Keď nebudete umývačku používať:
 - Odpojte sieťový prívod od zásuvky a uzavrite prívod vody.
 - Nechajte dvierka pootvorené, aby vnútri nevznikal zápach.
 - Pred odstavením vyčistite vnútro a udržiajte ho čisté.
2. Obmedzenie zvyšných kvapiek vody:
 - Umývajte riad intenzívnymi programami.
 - Vyberte z umývačky všetok kovový riad.
 - Nepridávajte umývací prostriedok.
3. Správnym rozmiestnením riadu v umývačke zaistíte najlepšie výsledky umývania a sušenia a najnižšiu spotrebu energie.
4. Pred vložením silne znečistených predmetov do umývačky odstráňte hrubé zvyšky jedla.
5. Umývačku spúšťajte po úplnom zaplnení.

6. Predumývanie používajte iba vtedy, ak je to nutné.

SK

7. Pri voľbe programu prihliadajte na popis programu a priemernú spotrebu vody a energie.

8. Umývačku nestavajte do blízkosti chladničiek a mrazničiek, povrch sa môže zahriať.

9. Ak je umývačka umiestnená v priestoroch s rizikom zamrznutia, je nutné pred jej odstavením vypustiť všetku vodu. Uzavrite prívod vody, odpojte hadicu od prívodu a nechajte vnútro umývačky vyschnúť.

TECHNICKÉ ÚDAJE

Ochranná známka výrobcu	ECG
Modelové označenie	EDB 6019 QA+
Počet jedálenských súprav	12
Energetická trieda	A+
Ročná spotreba energie v kWh za rok (AEc) (280 cyklov)	273
Spotreba energie (E _t) (kWh na cyklus)	0,95
Príkon vo vypnutom stave (W) (P _o)	0,05
Príkon v zapnutom stave (W) (P _i)	1,9
Ročná spotreba vody v litroch za rok (AWc) (280 cyklov)	2520
Trieda účinnosti sušenia	A
Názov referenčného programu	Eco 50 °C
Dĺžka programu pre štandardný cyklus (min.)	162
Hlučnosť dB(A)	52
Montáž	samostatne stojaca
Výška	815 – 870 mm
Šírka	596 mm
Hĺbka	550 mm
Čistá hmotnosť	38 kg
Napájanie	220 – 240 V, 50 Hz
Celkový príkon	2200 W
Ohrievací príkon	2000 W
Príkon čerpadla	100 W
Príkon vypúšťacieho čerpadla	30 W
Tlak vody v rozvode	0,03 MPa (0,3 baru) – 1 MPa (10 barov)
Prúd	10 A

VYUŽITIE A LIKVIDÁCIA OBALOV

Baliaci papier a vlnitá lepenka – odovzdajte do zberných surovín. Prebalová fólia, PE vrecká, plastové diely – vyhadzujte do kontajnerov na plasty.

SK

LIKVIDÁCIA VÝROBKU PO SKONČENÍ ŽIVOTNOSTI

Likvidácia použitých elektrických a elektronických zariadení (platí v členských krajinách EÚ a ďalších európskych krajinách so zavedeným systémom triedenia odpadu)

Vyobrazený symbol na produkte alebo na obale znamená, že s produktom by sa nemalo nakladať ako s domovým odpadom. Produkt odovzdajte na miesto určené na recykláciu elektrických a elektronických zariadení. Správnou likvidáciou produktu zabránite negatívnym vplyvom na ľudské zdravie a životné prostredie. Recyklácia materiálov prispieva k ochrane prírodných zdrojov. Viac informácií o recyklácii tohto produktu vám poskytne obecný úrad, organizácia na spracovanie domového odpadu alebo predajné miesto, kde ste produkt kúpili.




08/05

Tento výrobok spĺňa požiadavky smerníc EÚ o elektromagnetickej kompatibilite a elektrickej bezpečnosti.



Zmena textu a technických parametrov vyhradená.



ENERG
 енергия · енерґія · ενεργεια
 Y IJA
 IE IA


ECG EDB 6019 QA+


A+++
 A++
 A+ **A+**
 A
 B
 C
 D


ENERGIA · ЕНЕРГИЯ · ΕΝΕΡΓΕΙΑ
 ENERGIJA · ENERGY · ENERGIE
 ENERGI

273
kWh/annum

 **2520**
L/annum
2010/1059

 ABCDEFG

 **12**

 **52**
dB

xxxxxxx

ZÁRUČNÍ LIST

CZ

Označení výrobku:

Název:

Výrobní číslo:

Datum prodeje:

Razítko prodejny
prodávajícího:

Čitelný podpis
prodávajícího:

Vážený zákazníku,
děkujeme Vám za zakoupení výrobku importovaného naší společností. Věříme, že jste tak učinil po důkladném zvážení technických parametrů a účelu, pro který jej budete používat. Následujícími informacemi bychom chtěli přispět k Vaší plné spokojenosti se zakoupeným výrobkem.

- Před prvním uvedením výrobku do provozu si pečlivě přečtěte přiložený návod k obsluze a důsledně se řiďte všemi pokyny.
- Vámi zakoupený výrobek je určen pro běžné domácí používání. Pro profesionální použití jsou určeny výrobky specializovaných firem.

Bližší informace o Záruce a Autorizovaných servisních střediscích Vám poskytneme:

- prodávající
- Servisní linka: **800 231 231**
- email: servis@bmksevis.cz
- Infolinka K+B: **800 121 120**
- email: reklamace@kbexpert.cz

Aktuální informace o Autorizovaných servisních střediscích a aktuální znění záručních podmínek naleznete také na www.ecg.cz.

K+B Progres, a.s., IČO: 61860123

Sídlo: U Expertu 91, 250 69 Klíčany, okr. Praha – východ, zapsaná
v Obchodním rejstříku u Městského soudu v Praze, oddíl B, vložka 2902

Záruční podmínky

- Záruka vyplývající z těchto záručních podmínek je poskytována pouze kupujícímu spotřebiteli (dále také jen „Kupující“) a jen na výrobek sloužící k běžnému používání v domácnosti.
- Prodávající poskytuje Kupujícímu spotřebiteli Záruku v trvání dvaceti čtyř měsíců, a to od data převzetí prodaného výrobku Kupujícím. Základním průkazem práv Kupujícího ve smyslu Občanského zákoníku je pořizovací doklad (paragon, faktura, leasingová smlouva). Pokud byl při prodeji vydán Záruční list, je tento součástí výrobku s výrobním číslem uvedeným v tomto záručním listě. Ve vlastním zájmu si ho uschovejte.
- Kupující má v rámci Záruky právo na bezplatné, včasné a řádné odstranění vady, popřípadě – není-li to vzhledem k povaze (tzn. příčině i projevu) vady neúměrné – právo na výměnu výrobku. Pokud není takový postup možný, je Kupující oprávněn žádat přiměřenou slevu z ceny výrobku. Právo na výměnu výrobku nebo odstoupení od kupní smlouvy lze uplatnit jen při splnění všech zákonných předpokladů, a to pouze tehdy, nebyl-li výrobek nadměrně opotřeben, poškozen. A výrobek musí být používán v souladu s návodem.
- Právo na odstranění vady výrobku (i všechna případná další práva ze Záruky) doporučujeme uplatnit v nejbližším Autorizovaném servisním středisku. Zároveň musí Autorizovanému servisnímu středisku umožnit ověření existence reklamované vady, včetně odpovídajícího vyzkoušení (popř. demontáže) výrobku, v provozní době tohoto střediska.
- Každé právo ze Záruky je nutno uplatnit v příslušném Autorizovaném servisním středisku bez zbytečného odkladu, nejpozději však do konce záruční doby, jinak zaniká.
- Autorizované servisní středisko posoudí oprávněnost reklamace a podle povahy vady výrobku rozhodne o způsobu opravy. Kupující je povinen poskytnout Autorizovanému servisnímu středisku součinnost potřebnou k prokázání uplatněného práva na odstranění vady, k ověření existence reklamované vady i k záruční opravě výrobku.
- Běh záruční doby se stanoví po dobu od řádného uplatnění práva na odstranění vady do provedení záruční opravy Autorizovaným servisním střediskem, avšak jen při splnění podmínky uvedené v předchozím bodu.
- Po provedení záruční opravy je Autorizované servisní středisko povinno vydat Kupujícímu čitelnou kopii Opravního listu. Opravní list slouží k prokazování práv Kupujícího, proto ve vlastním zájmu před podpisem Opravního listu zkontrolujte jeho obsah a kopii Opravního listu pečlivě uschovejte.
- Jestliže nebude reklamovaná vada zjištěna nebo nejde-li o záruční vadu, za kterou odpovídá Prodávající, či neposkytne-li Kupující Autorizovanému servisnímu středisku shora uvedenou součinnost, je Kupující, povinen nahradit Prodávajícímu i Autorizovanému servisnímu středisku veškeré případné náklady, které jim v souvislosti s tím vzniknou.
- Záruka vyplývající z těchto záručních podmínek platí pouze na území České republiky a Slovenské republiky. Nevztahuje se na opotřebením nebo poškozením výrobku (včetně poškození způsobeného poruchami v elektrické síti, použitím nevhodných náplní, nevhodnými provozními podmínkami aj.), případný nedostatek jakosti nebo užitné vlastnosti (které nejsou závadou) ani na výrobek použitý nad rámec běžného používání v domácnosti (např. k podnikatelským účelům aj.).
- Poskytnutím záruky nejsou dotčena práva Kupujícího, která se ke koupi výrobku váží dle ustanovení zvláštních právních předpisů.
- Prodávající je povinen předat Kupujícímu při prodeji výrobku a na požádání Kupujícího poskytnout mu i kdykoli poté aktuální seznam Autorizovaných servisních středisek v České republice, včetně jejich telefonních čísel.
- Ostatní ustanovení se řídí Občanským zákoníkem a Zákonem na ochranu spotřebitele.

Ze záručních oprav jsou vyloučeny zejména tyto případy:

- Kupující při reklamaci výrobku nepředloží platný doklad o koupi.
- Výrobek byl instalován nebo používán v rozporu s návodem k obsluze, příp. s návodem na montáž.
- Údaje na záručním listu nebo dokladu o zakoupení se liší od údajů na výrobním štítku spotřebiče.
- Při chybějícím nebo poškozeném výrobním štítku spotřebiče.
- Je-li výrobek používán k jinému než výrobce stanovenému účelu – spotřebič je určen k používání v domácnosti.
- Je-li výrobek používán k profesionálním nebo komerčním účelům je možné uplatňovat záruku v souladu s Obchodním zákoníkem v délce 6 měsíců od data převzetí.
- Mechanické poškození (závady vzniklé při přepravě).
- Poškození vzniklá nepozorností, živelnou pohromou nebo jinými vnějšími vlivy (např. vyšším napětím v elektrorozvodné síti, extrémně tvrdou vodou apod.).
- Neodborným zásahem, nepovolenými konstrukčními změnami nebo opravou provedenou neoprávněnou osobou.
- Běžná údržba nebo čištění, instalace, programování, kontrola parametrů výrobku.
- Opotřebením vniklé používáním spotřebiče.

Upozornění pro prodejce:

Pro případné uplatnění reklamace ještě před prodejem výrobku spotřebiteli (předprodejní záruka) požaduje firma K+B kompletní nepoužívaný výrobek v originálním nepoškozeném obalu, řádně vyplněný reklamační protokol, kopii dokladu prokazujícího převzetí výrobku prodejcem a tento záruční list. Předprodejní záruční doba na tento výrobek je jeden rok od nabytí výrobku prodejcem od dodavatele. K+B přebírá za prodejce odpovědnost za vady prodaného výrobku spotřebiteli ve výše uvedeném rozsahu za podmínek uvedených na tomto záručním listě pouze tehdy, byl-li tento výrobek prodán spotřebiteli v době trvání předprodejní záruky.

Ujištění dovozce o vydání prohlášení o shodě

Vážený zákazníku,

dle § 13, odst. 5 zákona č.22/97 Sb. Vás ujišťujeme, že na všechny výrobky distribuované společností K+B Progres, a.s. našim obchodním partnerům bylo vydáno prohlášení o shodě ve smyslu zákona č. 22/97 Sb a nařízení vlády č.168/1997 Sb., 169/1997 Sb. a 177/1997 Sb. a příslušných nařízení vlády.

Prohlášení o hygienické nezávadnosti výrobků

Všechny výrobky distribuované společností K+B Progres, a.s., které přicházejí do styku s potravinami, splňují požadavky o hygienické nezávadnosti dle zákona č.258/2000 Sb., vyhlášky 38/2001 Sb.

www.ecg.cz

Výhradní zastoupení pro ČR:
K+B Progres, a.s.
U Expertu 91
250 69 Klíčany

servisní linka: 800 231 231
e-mail: servis@bmksevis.cz
Infolinka K+B: 800 121 120
email: reklamace@kbexpert.cz

CZ

Distribútor pre SR:
K+B Elektro – Media, k.s.
Mlynské Nivy 73
821 05 Bratislava

Infolinka K+B: 800 121 120
e-mail: reklamace@kbexpert.cz

SK

- Dovožce neručí za tiskové chyby obsažené v návodu k použití výrobku.
- Dovožca neručí za tlačové chyby obsiahnuté v návode na použitie výrobku.