

# Vysokotlaký čistič

Návod k obsluze

CZ



**SENCOR®**

SHW 4001

Před uvedením tohoto výrobku do provozu se, prosím, seznámte s návodem k jeho obsluze, a to i v případě, že jste již obeznámeni s používáním výrobků podobného typu. Výrobek používejte pouze tak, jak je popsáno v tomto návodu k obsluze. Návod uschovejte pro případ další potřeby.

Minimálně po dobu záruky doporučujeme uschovat originální obal včetně vnitřního balicího materiálu, pokladní doklad a záruční list. V případě přepravy zabalte přístroj zpět do originální krabice od výrobce, zajistíte si tak maximální ochranu výrobku při případném transportu (např. stěhování nebo odeslání do servisního střediska).

CZ-1

**OBSAH**

DŮLEŽITÁ BEZPEČNOSTNÍ UPOZORNĚNÍ .....	3
ÚVOD .....	4
POPIS VÝROBKU .....	5
SESTAVENÍ VÝROBKU.....	6
POKYNY K POUŽÍVÁNÍ.....	8
ČIŠTĚNÍ A ÚDRŽBA .....	9
ŘEŠENÍ PROBLÉMŮ .....	10
OBSAH BALENÍ .....	10
TECHNICKÉ ÚDAJE .....	11
LIKVIDACE POUŽITÝCH ELEKTRICKÝCH A ELEKTRONICKÝCH ZAŘÍZENÍ .....	12
POKYNY A INFORMACE O NAKLÁDÁNÍ S POUŽITÝM OBALEM .....	12

## DŮLEŽITÁ BEZPEČNOSTNÍ UPOZORNĚNÍ

- 1) Výrobek pečlivě vybalte a dejte pozor, abyste nevyhodili žádnou část obalového materiálu dřívě, než najdete všechny součásti výrobku.
- 2) Tento výrobek není určen pro osoby (včetně dětí) se sníženou fyzickou, smyslovou nebo mentální schopností nebo osoby s omezenými zkušenostmi a znalostmi, pokud nad nimi není veden odborný dohled nebo podány instrukce zahrnující použití tohoto výrobku osobou odpovědnou za jejich bezpečnost.
- 3) Nikdy nepoužívejte příslušenství, které není dodáváno s tímto výrobkem nebo pro něj není určeno.
- 4) V žádném případě neopravujte výrobek sami a neprovádějte na něm žádné úpravy – nebezpečí úrazu elektrickým proudem! Veškeré opravy a seřízení tohoto výrobku svěřte odborné firmě/ servisu. Zásahem do výrobku během platnosti záruky se vystavujete riziku ztráty záručních plnění.
- 5) Nikdy nepoužívejte výrobek, pokud máte mokré ruce nebo nohy.
- 6) Výrobek používejte a uchovávejte mimo dosah hořlavých a těkavých látek.
- 7) Výrobek nevystavujte extrémním teplotám, přímému slunečnímu záření, nadměrné vlhkosti a neumísťujte jej do nadměrně prašného prostředí.
- 8) Výrobek neumísťujte do blízkosti topných těles, otevřeného ohně a jiných spotřebičů nebo zařízení, která jsou zdroji tepla.
- 9) Nepoužívejte výrobek k jiným účelům, než pro které je určen.
- 10) Před připojením výrobku k síťové zásuvce se ujistěte, že napětí uvedené na štítku výrobku odpovídá napětí ve vaší zásuvce.
- 11) Nepokládejte síťový kabel v blízkosti horkých ploch, nebo přes ostré předměty. Na síťový kabel nepokládejte těžké předměty, kabel umístěte tak, aby se po něm nešlapalo a aby se o něj nezakopávalo. Dbejte na to, aby se síťový kabel nedotýkal horkého povrchu.
- 12) Pokud je síťový kabel výrobku poškozen, jeho výměnu svěřte odbornému servisu nebo podobně kvalifikované osobě, aby se zabránilo vzniku nebezpečné situace. Výrobek s poškozeným síťovým kabelem nebo vidlicí síťového kabelu je zakázáno používat.
- 13) Nevytahujte zástrčku přívodu z el. zásuvky tahem za napájecí přívod.
- 14) Výrobek nepostříkujte vodou ani jinou tekutinou. Do výrobku nelijte vodu ani jiné tekutiny. Výrobek neponořujte do vody nebo jiné tekutiny.
- 15) Výrobek nikdy nepoužívejte v blízkosti vany, umyvadla nebo jiných nádob s napuštěnou vodou.
- 16) Pokud výrobek právě nepoužíváte nebo nebudete používat, vypněte jej a vytáhněte zástrčku z el. zásuvky. Před čištením postupujte stejným způsobem.
- 17) Výrobek nikdy nenechávejte v chodu bez dozoru.
- 18) Před každým uložením nechte výrobek dokonale vychladnout.
- 19) Pokud bude výrobek používán v blízkosti dětí, dbejte zvýšené opatrnosti. Výrobek vždy umístěte mimo jejich dosah. Děti by měly být pod dozorem, aby se zajistilo, že si s výrobkem nebudou hrát.
- 20) Pro vyšší bezpečnost Vám doporučujeme instalaci ochranného zařízení proti zbytkovému napětí s citlivostí do 30 mA (informujte se u svého elektroinstalatéra o možnostech instalace).
- 21) Násilné tahání za síťový kabel může způsobit jeho poškození.
- 22) Abyste se vyhnuli poškození hadice, nešlapejte na ni ani ji nepřehýbejte násilím. Výrobek nepoužívejte se zlomenou nebo jinak poškozenou hadicí.
- 23) Nepřehřívávejte síťový kabel výrobkem.
- 24) Tento výrobek je vybaven tepelnou pojistkou - dojde-li k přehřátí motoru nebo čerpadla, tepelná pojistka přístroj vypne. Jakmile se motor nebo čerpadlo ochladí, výrobek je možné opět spustit.
- 25) Vysokotlaký proud může být v případě nesprávného použití nebezpečný. Je zakázáno otáčet proud na jiné osoby, sebe sama, zvířata, elektrická zařízení nebo samotný vysokotlaký čistič.
- 26) Pistoli ani nástavec nikdy nepřikládejte k očím ani uším.
- 27) Pokud je nutné použít prodlužovací kabel k síťovému přívodu, musí mít tento kabel vodotěsnou konstrukci.
- 28) Výrobce neodpovídá za škody způsobené nesprávným použitím spotřebiče a jeho příslušenství (poranění, popálení, opaření, požár, znehodnocení potravin atp.).

## ÚVOD

### Co je to vysokotlaký čistič?

Vysokotlaký čistič je v podstatě výkonný elektromotor pohánějící sadu pístů, které nutí vodu tryskat prostřednictvím malé trysky. Tím se vytváří tlakový proud vody.

Tlakovou myčku můžete používat pro velké množství prací doma i na zahradě. Představuje účinný a práci šetrný způsob čištění různých druhů povrchů. Tento vysokotlaký čistič je zkonstruován tak, aby mu stačila dodávka studené vody.

### Možnosti využití

Hlavním způsobem využití tohoto výrobku jsou čisticí práce v domácnosti, jako např.:

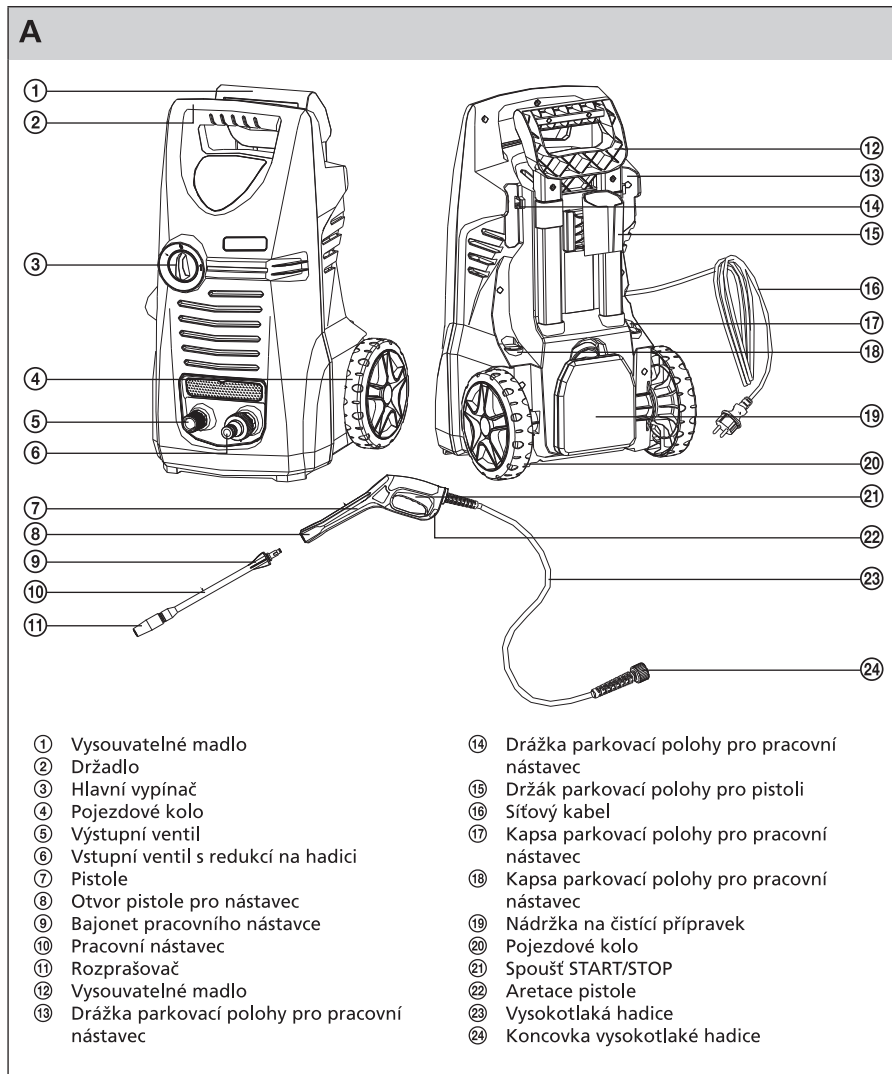
- 1) Mytí vozidel, motocyklů, lodí a kol.
- 2) Čištění teras, plotů, zahradních zdí, chodníků, příjezdových cest a fasád domů.
- 3) Odstraňování řas a mechů ze střech, cihlového zdiva a okapových žlabů.
- 4) Čištění zahradních strojů a nástrojů, zahradního nábytku a rožní na opékání masa.
- 5) Hygienické čištění ohrad pro zvířata a okolních míst.

# Vysokotlaký čistič

SHW 4001

CZ

## POPIS VÝROBKU



**Upozornění**

- Nikdy nepoužívejte tento vysokotlaký čistič, aniž byste předtím zapnuli přívod vody - může dojít k poškození výrobku!
- Při zapnutí vysokotlakého čističe může vysoký tlak vody vystupující z nástavce způsobit zpětný odraz. Pře samotným zapnutím vysokotlakého čističe držte pistolí vždy pevně v ruce!
- Po celou dobu provozu ponechte vysokotlakou hadici připojenou k vysokotlakému čističi, protože je pod tlakem. Odpojení vysokotlaké hadice během doby, kdy je pod tlakem, je nebezpečné.
- Nikdy nepoužívejte pistolí bez nasazeného nástavce.
- Vysokotlaký čistič vždy uskladňujte na místě, kde nemrzne. Mráz může čistič nenávratně poškodit. Doporučujeme čistič a veškeré jeho příslušenství včetně přívodní hadice zavit před uskladněním veškeré vody. Na poškození mrazem se nevztahuje záruka!

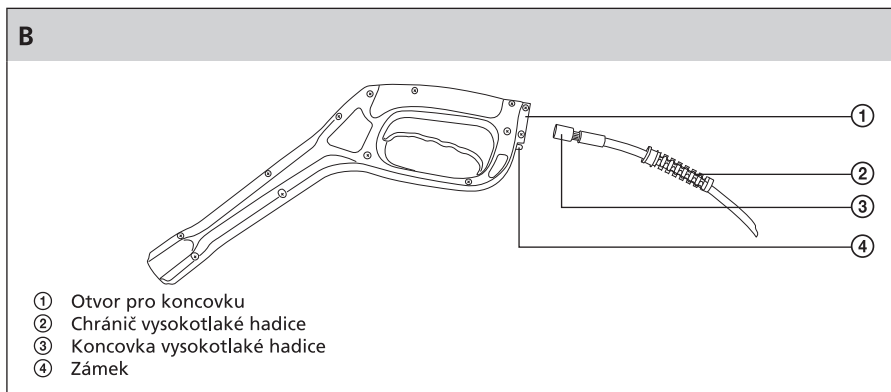
**SESTAVENÍ VÝROBKU**

Postup připojení vysokotlaké hadice k pistolí:

- 1) Otevřete zámek v zadní části pistole jeho posunutím směrem dolů.
- 2) Do otvoru v pistolí vložte koncovku vysokotlaké hadice. Dbejte na to, aby dosedla až na doraz (jinak by nebylo možné její polohu zamknout).

**Upozornění**

- Vzhledem k tlaku, který vzniká za provozu v hadici a dokonalému utěsnění je potřeba vyvinout při nasazování koncovky hadice do pistole větší sílu a v případě potřeby koncovku zasunout na doraz pomocí kyvného pohybu.
- 3) Koncovku uzamkněte posunutím zámku jeho posunem směrem nahoru.
  - 4) Chráníč vysokotlaké hadice posuňte až do otvoru v pistolí a pootočte ve směru hodinových ručiček tak, aby došlo k jeho zaaretování.



Postup připojení pracovního nástavce k pistolí:

- 1) Pracovní nástavec vložte do pistole tak, aby jeho čepy zapadly do otvorů uvnitř pistole
- 2) Nyní mírně zatlačte pracovní nástavec do pistole pootočte jej o 90°.
- 3) Dojde k zaaretování pracovního nástavce do pistole.

**Upozornění**

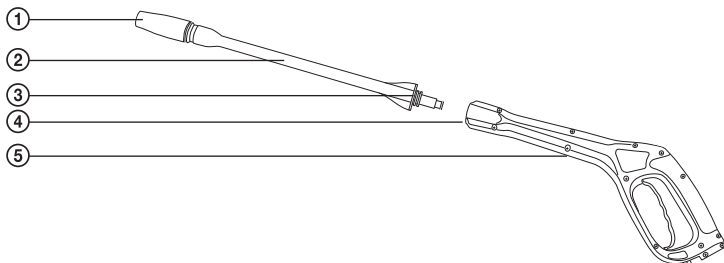
- Před použitím se ujistěte, že pracovní nástavec je v pistolí bezpečně zaaretován.

# Vysokotlaký čistič

SHW 4001

CZ

C



- ① Rozprašovač
- ② Pracovní nástavec
- ③ Bajonet
- ④ Otvor v pistoli pro nasazení pracovního nástavce
- ⑤ Pistole

## Připojení hadic:

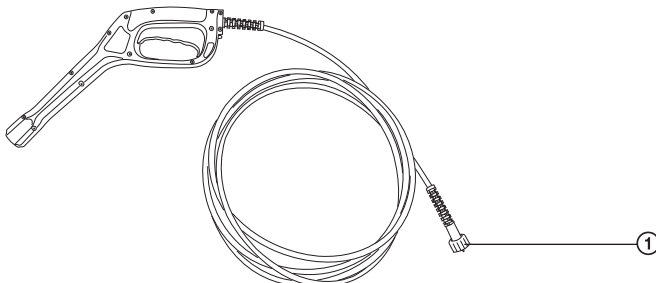
- 1) Koncovku vysokotlaké hadice (obr. D ①) našroubujte na výstupní ventil vysokotlakého čističe (obr. A ⑤).
- 2) Nyní připojte na vstupní ventil zahradní hadici s odpovídající šroubovací koncovkou nebo rychlospojku. V případě rychlospojky můžete využít šroubovací redukci, která je součástí balení tohoto výrobku.



## Upozornění

- Před připojením se ujistěte, že přívodní hadice není pod tlakem a že je zavřen kohoutek přívodu vody.

D



- ① Koncovka vysokotlaké hadice

## POKYNY K POUŽÍVÁNÍ

- 1) Ujistěte se, že hlavní vypínač je v poloze „0“.
- 2) Připojte síťový kabel do zásuvky.
- 3) Uchopte pistolí s nasazeným pracovním nástavcem do ruky.
- 4) Zcela otevřete kohoutek na vodovodním potrubí.



### Upozornění

- Stále ještě nezapínejte hlavní vypínač vysokotlakého čističe!

- 5) Nyní zmáčkněte spoušť na pistolí.
- 6) Po vytlačení veškerého vzduchu z hadic začne z trysky proudit voda.
- 7) Až teprve nyní přepněte hlavní vypínač do polohy „1“.
- 8) Uchopte pistolí i s pracovním nástavcem do ruky, namiřte na požadované místo, zmáčkněte spoušť a můžete začít pracovat. Doporučená vzdálenost mezi tryskou a čistěným povrchem je minimálně 30 cm.



### Tip:

V případě, že potřebujete zaaretovat chod čističe, zmáčkněte na doraz spoušť pistole a zároveň zamáčkněte aretační pojistku (obr. A 22).

### Regulace proudu

V případě, že potřebujete regulovat šířku stříku, stačí jen pootočit tryskou na pracovním nástavci. Ostrý bodový proud má vyšší účinnost při šišštění, naproti tomu plošný proud je šetrnější k čistěným povrchům.

- 1) Pro bodový proud otočte tryskou proti směru hodinových ručiček.
- 2) Pro plošný proud otočte tryskou po směru hodinových ručiček.



### Upozornění

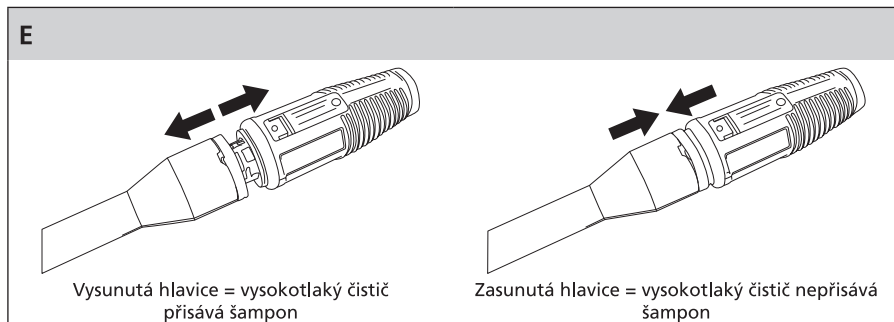
- Před změnou nastavení trysky se vždy ujistěte, že není zaaretovaná spoušť na pistolí a vysokotlaký čistič je vypnutý.

### Použití čistícího přípravku

Tento vysokotlaký čistič umožňuje použití čistících přípravků, které zvyšují účinnost vysokotlakého mytí a čišštění.

- 1) Vyjměte průhlednou plastovou nádržku v zadní části čističe.
- 2) Sejměte z ní černou gumovou manžetu a naplňte nádobku čistícím prostředkem.
- 3) Nasadte zpět manžetu.
- 4) Přívodní hadičku zatáhněte zpět do nádoby a nádobku zatlačte zpět do její pozice v čističi.

### Aktivace funkce přísávání šamponu



# Vysokotlaký čistič

SHW 4001

CZ



## Upozornění

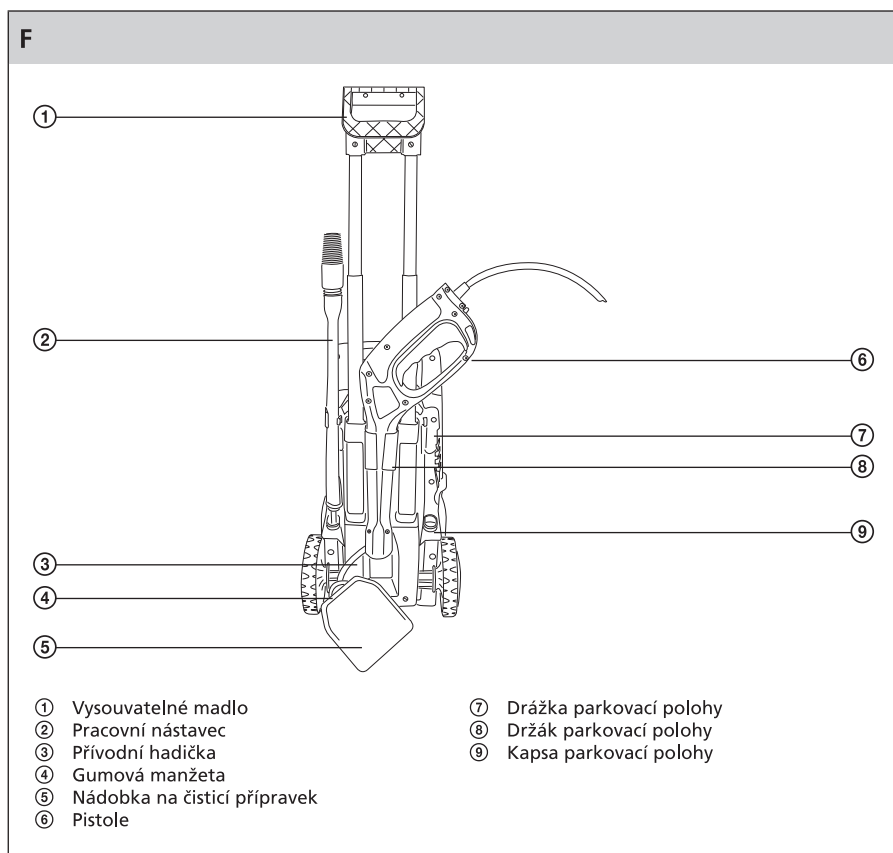
- Používejte pouze čisticí prostředky určené do vysokotlakých čističů. Nikdy nepoužívejte tekutiny obsahující organická rozpouštědla, kyseliny, hořlavé látky, barviva, oleje a látky, jejichž výpary jsou hořlavé, výbušné nebo jedovaté.

## Využití parkovacích poloh a vysouvatelného madla

Tento čistič Vám umožňuje pohodlně odložit (tzv. „zaparkovat“) příslušenství.

- 1) K odložení pracovního nástavce můžete využít jedné z dvou drážek parkovacích poloh (obr. A ⑬+⑭).
- 2) K odložení samotné pistole bez nasazeného pracovního nástavce můžete využít držák parkovací polohy (obr. A ⑮)

Pro pohodlný přesun vysokotlakého čističe můžete využít vysouvatelné madlo (obr. A ①+⑫).



## ČIŠTĚNÍ A ÚDRŽBA



### Upozornění

- Před čištěním vždy odpojte tento výrobek od zdroje energie.

Pro čištění vnějších částí výrobku používejte jemný hadřík navlhčený ve vlažné vodě. Nepoužívejte drsné čisticí prostředky, ředidla, nebo rozpouštědla, jinak by mohlo dojít k poškození povrchu výrobku.

Pravidelně čistit doporučujeme zejména trysku pracovního nástavce. Pro čištění trysky používejte dodávanou čistící jehlu. U trysek s regulací je nutné nejdříve otočit tryskou až do jejího úplného otevření.

## ŘEŠENÍ PROBLÉMŮ

PROBLÉM	MOŽNÁ PŘÍČINA	NÁPRAVA
Přístroj nelze spustit	Není zasunuta síťová zástrčka Vadná zásuvka Vadný prodlužovací kabel Nesprávné napájecí napětí Není zapnuto napájení přístroje Zařízení pro ochranu uzemnění je vypnuto (pokud je použito)	Zapojte síťovou zástrčku do zásuvky Zkuste použít jinou zásuvku Vyměňte prodlužovací kabel za jiný Zkontrolujte, zda síťové napájecí napětí odpovídá specifikacím přístroje Zapněte přístroj Resetujte zařízení pro ochranu uzemnění
Čerpadlo se zastavuje	Přístroj se přehřívá v důsledku špatného přívodu vody	Zkontrolujte množství přiváděné vody – hadice by měla během 1 minuty naplnit kelblík o objemu 10 litrů
Značné výkyvy tlaku	Tryska je částečně ucpaná	Vyčistěte nečistoty v trysce pomocí jehly a zepředu ji propláchněte
Přístroj nedosáhne provozního tlaku	Zablokovaná/opotřebovaná tryska Nevhodný přívod vody Vstupní hadice je stlačená Ucpaný vodní filtr Vstupní hadice je zablokovaná	Vyčistěte/vyměňte trysku Zkontrolujte množství přiváděné vody Narovnejte hadici Vyčistěte filtr Zkontrolujte hadici z hlediska prolínání nebo zablokování
Nefunguje spoušť pistole	Je zajištěna aretace	Odjistěte aretaci

## OBSAH BALENÍ

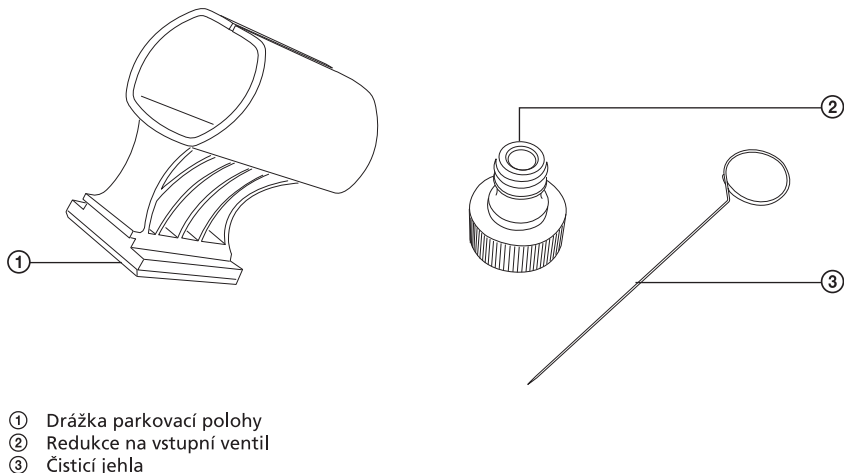
- 1) Vysokotlaký čistič
- 2) Vysokotlaká hadice
- 3) Pistole
- 4) Pracovní nástavec
- 5) Držák parkovací polohy
- 6) Redukce na vstupní ventil
- 7) Čistící jehla

# Vysokotlaký čistič

SHW 4001

CZ

G



## TECHNICKÉ ÚDAJE

Jmenovité napětí .....	220 - 240 V AC (střídavě)
Jmenovitý kmitočet .....	50 Hz
Jmenovitý příkon.....	1200 W
Maximální příkon.....	1400 W
Maximální tlak .....	120 bar / 12 MPa
Průtok .....	340 l/hod.
Maximální teplota přívodu vody .....	40° C
Délka hadice .....	5 m
Provozní dosah .....	11 m + délka proudu vody
Úroveň hluku.....	<85dB
Stupeň ochrany .....	IPX5
Délka síťového kabelu .....	5 m
Rozměry (šířka x hloubka x výška) .....	275 x 270 x 460 mm
Rozměry s vytaženým pojezdovým držadlem (šířka x hloubka x výška) .....	275 x 270 x 870 mm
Hmotnost bez nasazeného příslušenství .....	5,8 kg
Hmotnost s nasazeným příslušenstvím .....	7,4 kg

Změna textu a technických parametrů vyhrazena.

**LIKVIDACE POUŽITÝCH ELEKTRICKÝCH A ELEKTRONICKÝCH ZAŘÍZENÍ**

Tento symbol na výrobku, jeho příslušenství nebo obalu označuje, že s tímto výrobkem nesmí být zacházeno jako s domovním odpadem. Výrobek zlikvidujte jeho předáním na sběrné místo pro recyklaci elektrických a elektronických zařízení. V zemích Evropské unie a jiných evropských zemích existují samostatné sběrné systémy pro shromažďování použitých elektrických a elektronických výrobků. Zajištěním jejich správné likvidace pomůžete prevenci vzniku potenciálních rizik pro životní prostředí a lidské zdraví, která by mohla vzniknout nesprávným zacházením s odpady. Recyklace odpadových materiálů napomáhá udržení přírodních zdrojů surovin - z uvedeného důvodu nelikvidujte prosím vaše stará elektrická a elektronická zařízení s domovním odpadem. Pro získání podrobných informací k recyklaci tohoto výrobku kontaktujte prosím pracovníka ochrany životního prostředí místního (městského nebo obvodního) úřadu, pracovníky sběrného dvora nebo zaměstnance prodejny, ve které jste výrobek zakoupili.

**POKYNY A INFORMACE O NAKLÁDÁNÍ S POUŽITÝM OBALEM**

Použitý obalový materiál odložte na místo určené obcí k ukládání odpadu.



Tento výrobek splňuje veškeré základní požadavky směrnice EU, které se na něj vztahují.