

BI-Trouba

Návod k použití

Zabudovaná rúra

Používateľská príručka

Prosím, čtěte nejprve tento návod.

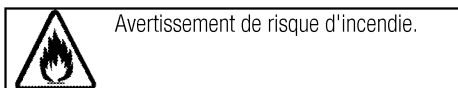
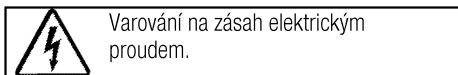
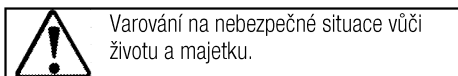
Cher client,

Děkujeme za výběr produktu Beko. Doufáme, že s tímto produktem, který byl vyroben s využitím vysoce kvalitní a moderní technologie, dosáhnete těch nejlepších výsledků. Proto si před použitím produktu pečlivě přečtěte celý návod k použití a jakékoli doplňující dokumenty a uchovejte je pro budoucí použití. Pokud produkt předáte další osobě, rovněž jí předejte návod k použití. Dodržte veškerá varování a informace obsažené v návodu k použití.

Nezapomeňte, že tento návod se může vztahovat i k několika jiným modelům. Rozdíly mezi modely jsou v návodu výslovně uvedeny.

Signification des symboles

Tout au long de ce manuel, les symboles suivants sont utilisés:



Arçelik A.Ş.
Karaağaç caddesi No:2-6
34445 Sütlüce/Istanbul/TURKEY
Made in TURKEY



1 Důležité pokyny a upozornění týkající se bezpečnosti a životního prostředí **4**

Obecná bezpečnost.....	4
Elektrická bezpečnost.....	4
Bezpečnost produktu.....	5
Určené použití.....	6
Mises en garde pour les enfants.....	6
Likvidace starého výrobku.....	7
Likvidace obalových materiálů.....	7

2 Obecné informace **8**

Přehled.....	8
Obsah balení.....	9
Technické parametry.....	10

3 Montáž **11**

Před montáží.....	11
Instalace a připojení.....	14
Likvidace starého výrobku.....	15

4 Příprava **16**

Tipy pro úsporu energie.....	16
Úvodní použití.....	16
Úvodní nastavení času.....	16

První čištění produktu.....	17
Výchozí ohřev.....	17

5 Obsluha trouby **18**

Obecné informace pro pečení, rožnění a grilování.....	18
Používání elektrické trouby.....	18
Provozní režimy.....	20
Ovládání řídicí jednotky trouby.....	22
Použití zámku.....	23
Používání hodin jako budíku.....	24
Tabulka časů vaření.....	24
Ovládání grilu.....	26
Tabulka časů pečení pro grilování.....	27

6 Údržba a péče **28**

Obecné informace.....	28
Čištění ovládacího panelu.....	28
Čištění trouby.....	28
Odstranění dvířka trouby.....	29
Odstranění vnitřního skla dvířek.....	29
Výměna vnitřní žárovky.....	30

7 Odstraňování potíží **31**

1 Důležité pokyny a upozornění týkající se bezpečnosti a životního prostředí

Tento oddíl obsahuje bezpečnostní pokyny, které vám pomohou předejít riziku zranění a poškození.

Nedodržení těchto pokynů zruší platnost záruky.

Obecná bezpečnost

- Toto zařízení může být používáno dětmi staršími 8 let a osobami se sníženými fyzickými, smyslovými nebo duševními schopnostmi nebo s nedostatkem zkušeností, pokud je na ně dohlíženo nebo byly poučeny o použití zařízení bezpečným způsobem a rozumí zahrnutým rizikům.
Děti si nesmí se zařízením hrát.
Čištění a údržba uživatelem nesmí být prováděna dětmi bez dozoru.
- Instalaci a opravy musejí vždy provádět pracovníci autorizovaného servisu. Výrobce neodpovídá za škody vzniklé při procesech prováděných neoprávněnými osobami, může dojít i k propadnutí záruky. Před instalací si pečlivě přečtěte pokyny.
- Nepoužívejte výrobek, pokud je vadný nebo vykazuje viditelné škody.
- Po každém použití zkontrolujte, zda jsou všechna funkční tlačítka vypnutá.

Elektrická bezpečnost

- Dojde-li k selhání produktu, nesmí být používán až do okamžiku opravy zástupcem autorizovaného servisu. Hrozí riziko zásahu elektrickým proudem!
- Produkt zapojte pouze do uzemněné zásuvky s daným napětím a ochranou uvedenou v "Technické údaje". Uzemnění musí zajistit kvalifikovaný elektrikář, pokud používáte výrobek s transformátorem nebo bez něj. Naše společnost nenesе žádnou zodpovědnost za problémy vyplývající z neuzemnění produktu v souladu s místními směrnici.
- Produkt nikdy nemyjte nalitím vody na něj! Hrozí riziko zásahu elektrickým proudem!
- Produkt musí být během instalace, údržby, čištění nebo oprav odpojen.
- Pokud je napájecí kabel poškozen, musí jej vyměnit výrobce, jeho servisní zástupce nebo obdobně kvalifikovaná osoba, aby se předešlo riziku.
- Spotřebič musí být nainstalován tak, aby byl ze sítě zcela odpojen. Oddělení musí být zajištěno buď

zástrčkou nebo spínačem vestavěným do fixní elektrické instalace, v souladu se stavebními směrnici.

- La surface arrière du four devient chaude lors de l'utilisation. Zkontrolujte, zda není elektrické napojení v kontaktu se zadní stěnou; jinak může dojít k poškození spojů.
- Nezachycujte napájecí kabel mezi dvířky trouby a rám a neved'te jej po horkých plochách. Jinak může dojít k roztavení izolace kabelu a následkem zkratu dojde k požáru.
- Všechny činnosti s elektrickým zařízením a systémy mohou provádět jen autorizované osoby.
- V případě jakýchkoli poškození vypněte přístroj a odpojte jej od napájení. Za tímto účelem vypněte domovní pojistku.
- Zkontrolujte, zda je hodnota pojistky kompatibilní s výrobkem.

Bezpečnost produktu

- Spotřebič a dostupné části se při používání zahřívají. Dávejte pozor, abyste se nedotkli topných prvků. Děti do 8 let věku udržujte mimo dosah nebo pod stálým dohledem.
- Nikdy nepoužívejte výrobek, pokud váš úsudek nebo koordinaci ovlivňuje použití alkoholu a/nebo léků.
- Soyez prudent lors de l'utilisation d'alcool dans vos plats. Alkohol

se při vysokých teplotách vypařuje a může způsobit požár, jelikož se vznítí, když se dostane do kontaktu s horkou plochou.

- Nestavte žádné hořlavé materiály vedle výrobku, jelikož jeho boky se při používání zahřejí.
- Během použití se spotřebič zahřeje. Dávejte pozor, abyste se nedotkli topných prvků.
- Všechny větrací otvory musejí zůstat bez překážek.
- Neohřívejte uzavřené plechovky a sklenice v troubě. Tlak, který se nahromadí ve sklenici/plechovce, může vést k jejímu prasknutí.
- Neumísťujte pečicí plechy, nádoby či allobal přímo na dno trouby. Nahromaděné horko může poškodit dno trouby.
- Nepoužívejte drsné abrazivní čisticí prostředky nebo ostré kovové stěrky na čištění skla dvířek trouby, protože mohou poškrábat povrch, což může vést k poničení skla.
- Na čištění spotřebiče nepoužívejte parní čističe, mohlo by dojít k zásahu elektrickým proudem.
- Použijte poličky, které jsou popsány v části "Jak obsluhovat elektrickou troubu."
- Nepoužívejte výrobek bez předních skleněných dveří nebo s prasklými dveřmi.

- Madlo trouby není sušák pro utěrky. Nevěste na něj utěrky, rukavice nebo podobné textilní výrobky, když je v provozu gril s otevřenými dvířky.
- Vždy používejte tepluvzdorné rukavice při vkládání a vyjímání nádob z horké trouby.
- Než začnete žárovku vyměňovat, ujistěte se, zda je spotřebič vypnutý, abyste tak předešli možnosti úrazu elektrickým proudem.

Pro spolehlivost ohně:

- Ujistěte se, zda zástručka zapadla do zásuvky a nezpůsobí vznik jiskry.
- Nepoužívejte poškozený nebo nalomený prodlužovací kabel ani jiný než originální kabel.
- Ujistěte se, zda je při zapojení není na zástrčce žádná vlhkost ani kapalina.

Určené použití

- Tento výrobek je určen pro domácí použití. Komerční použití není přípustné.
- Toto zařízení je určeno jen pro vaření. Nesmí se používat na jiné účely, například k vytápění místností.
- Tento výrobek nepoužívejte k ohřívání talířů pod grilem, sušení ručníků a utěrek atd. na rukojeti a pro vytápění.

- Výrobce nezodpovídá za žádné škody způsobené nesprávným použitím nebo manipulací.
- Troubu lze použít k rozmrazení, pečení, rožnění a grilování pokrmů.

Mises en garde pour les enfants

- Přístupné části se mohou během používání rozehrát. Malé děti udržujte mimo dosah.
- Obalové materiály jsou pro děti nebezpečné. Udržujte děti mimo dosah obalových materiálů. Veuillez jeter les fournitures d'emballage en respectant les normes relatives à l'environnement.
- Elektrické výrobky jsou nebezpečné pro děti. Udržujte děti mimo tento výrobek, pokud je v provozu, nedovolte jim hrát si s výrobkem.
- Nad spotřebič nestavte žádné předměty, na něž by děti mohly dosáhnout.
- Když jsou otevřená dvířka trouby, **nevkládejte** na ně žádný těžký předmět a **nedovolte** dětem, aby na ně sedaly. Může se převrátit nebo by se poškodily závěsy dveří.

Likvidace starého výrobku

Dodržování směrnice WEEE a o likvidaci odpadů:



Tento produkt splňuje směrnici EU WEEE (2012/19/EU). Tento výrobek nese symbol pro třídění, platný pro elektrický a elektronický odpad (WEEE).

Tento produkt byl vyroben z vysoce kvalitních součástí a materiálů, které lze znovu použít a které jsou vhodné pro recyklaci. Produkt na konci životnosti nevyhazujte do běžného domácího odpadu. Odvezte ho do sběrného místa pro recyklaci elektrických a elektronických zařízení. Informace o těchto sběrných místech získáte na místních úřadech.

Dodržování směrnice RoHS:

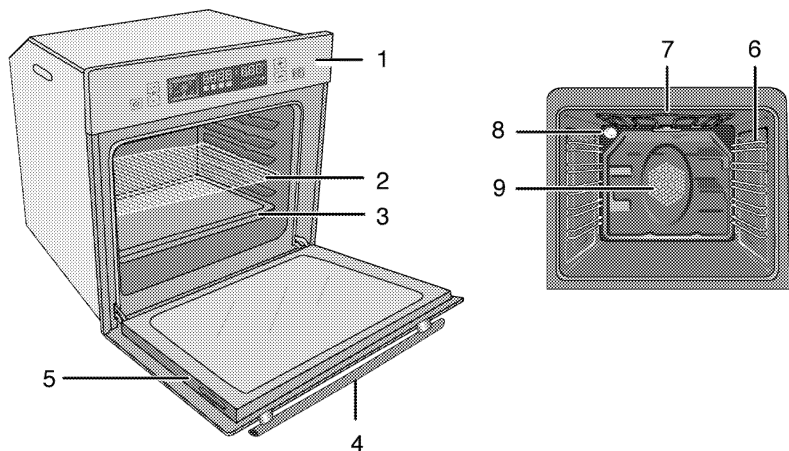
Produkt, který jste zakoupili splňuje směrnici EU RoHS (2011/65/EU). Neobsahuje žádné škodlivé ani zakázané materiály, které jsou směrnici zakázané.

Likvidace obalových materiálů

- Obalové materiály jsou nebezpečné pro děti. Obalové materiály uschovejte na bezpečném místě mimo dosah dětí. Obalové materiály výrobku jsou vyrobeny z recyklovatelných materiálů. Zlikvidujte je správně a třídte je v souladu s pokyny pro likvidaci recyklovaného odpadu. Nelikvidujte je s běžným domácím odpadem.

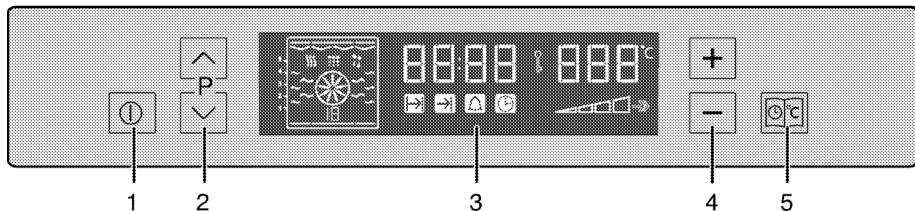
2 Obecné informace

Přehled



- 1 Ovládací panel
- 2 Drátěná police
- 3 Plech
- 4 Madlo
- 5 Dveře

- 6 Polohy polic
- 7 Horní topný prvek
- 8 Světlo
- 9 Pohon ventilátoru (za ocelovým plátem)



- 1 Tlačítko zapnout/vypnout
- 2 Tlačítko volby programu
- 3 Displej
- 4 Tlačítko zvýšení/snížení teploty-času
- 5 Tlačítko nabídky

Obsah balení

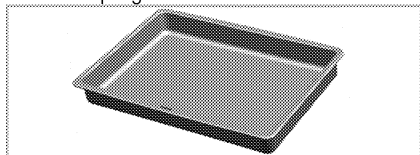


Dodávané příslušenství se může lišit podle modelu výrobku. Všechna příslušenství popisovaná v návodu k použití nemusejí být součástí vašeho výrobku.

1. Manuel d'utilisation

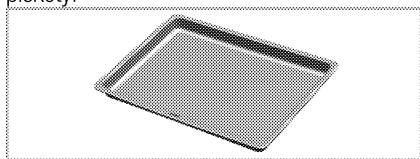
2. Hluboký plech

Slouží na cukroviny, velké rožněné kusy, pokrmy s vysokým obsahem tekutin a na sběr tuku při grilování.



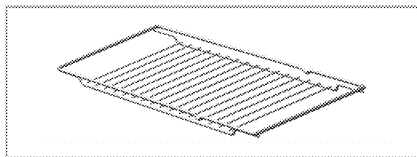
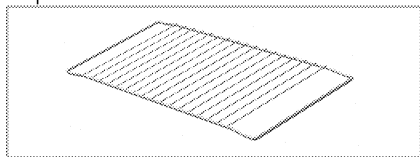
3. Plech na koláč

Slouží na cukroviny, jako jsou koláče a piškoty.



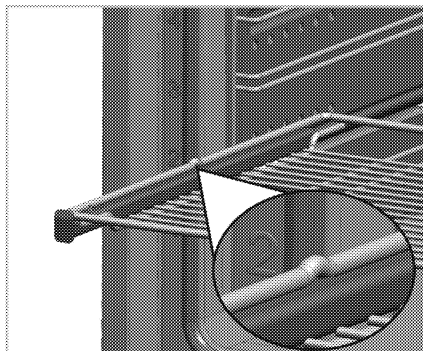
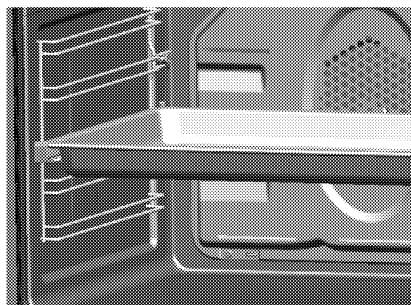
4. Drátěná police

Slouží k rožnění a pokládání pečených, rožněných nebo v hrnci pečených pokrmů na požadované úrovni.



5. Správné umístění drátěné police a plechu na teleskopické přihrádky

Teleskopické přihrádky umožňují snadno vkládat a vyjímat plechy a drátěnou polici. Při používání plechu a drátěné police s teleskopickými přihrádkami, zkontrolujte, zda jsou kolíky v zadní části stojanů na teleskopické přihrádky u okrajů drátěné police a plechu.



Technické parametry

Napětí/frekvence	220-240 V ~ 50 Hz
Celková spotřeba energie	3,1 kW
Pojistka	min. 16 A
Typ kabelu / průřez	H05VV-FG 3 x 1,5 mm ²
Délka kabelu	max. 2 m
Vnější rozměry (výška/šířka/hloubka)	595 mm/594 mm/567 mm
Rozměry instalace (výška/šířka/hloubka)	**590 nebo 600 mm/560 mm/min. 550 mm
Hlavní trouba	Multifunkční trouba
Třída energetické účinnosti [#]	A
Vnitřní světlo	15/25 W
Spotřeba energie grilu	2,2 kW

[#] Základy: Informace na energetickém štítku elektrických trub jsou uvedeny v souladu s normou EN 50304. Tyto hodnoty jsou zjišťovány za standardního zatížení s horním-dolním ohřevem nebo horkovzdušném provozu (pokud existuje).
Třída energetické účinnosti je stanovena v souladu s následujícími prioritami podle toho, zda na výrobku existují příslušné funkce nebo ne. 1-Vaření s eko-ventilátorem, 2- Turbo pomalé pečení, 3- Turbo pečení, 4- Horní/dolní ohřev s ventilátorem, 5- Horní a dolní ohřev.

** Viz . *Montáž, strana 11.*



Technické parametry se mohou měnit bez předchozího upozornění za účelem zvyšování kvality výrobku.



Obrázky v tomto návodu jsou schematické a nemusejí se shodovat s vaším výrobkem.



Hodnoty na štítcích výrobku nebo v doprovodné dokumentaci jsou zjišťovány v laboratorních podmínkách podle příslušných norem. Podle provozních a okolních podmínek výrobku se tyto hodnoty mohou měnit.

3 Montáž

Výrobek musí nainstalovat kvalifikovaná osoba v souladu s platnými předpisy. Jinak není možné uznat záruku. Výrobce neodpovídá za škody vzniklé při procesech prováděných neoprávněnými osobami, může dojít i k propadnutí záruky.



Za přípravu místa a elektrické instalace výrobku odpovídá zákazník.



NEBEZPEČÍ:

Výrobek musí být instalován v souladu se všemi místními a/nebo elektrickými vyhláškami.



NEBEZPEČÍ:

Před instalací zkontrolujte případné vady na výrobku. Pokud nějaké objevíte, neinstalujte jej.
Poškozené výrobky mohou ohrozit vaši bezpečnost.

Před montáží

Spotřebič je určen pro instalaci do běžně dostupných kuchyňských skříní. Mezi přístrojem a kuchyňskými stěnami a nábytkem musí zůstat bezpečnostní vzdálenost. Viz obrázek (hodnoty v mm).

- Povrchy, syntetické lamináty a lepidla musejí být tepluvzdorné (100 °C minimum).
- Kuchyňské skříně musejí být nastaveny rovně.
- Pokud je pod troubou zásuvka, mezi troubou a zásuvkou musí být instalována police.
- Spotřebič přenášejte nejméně ve dvou.



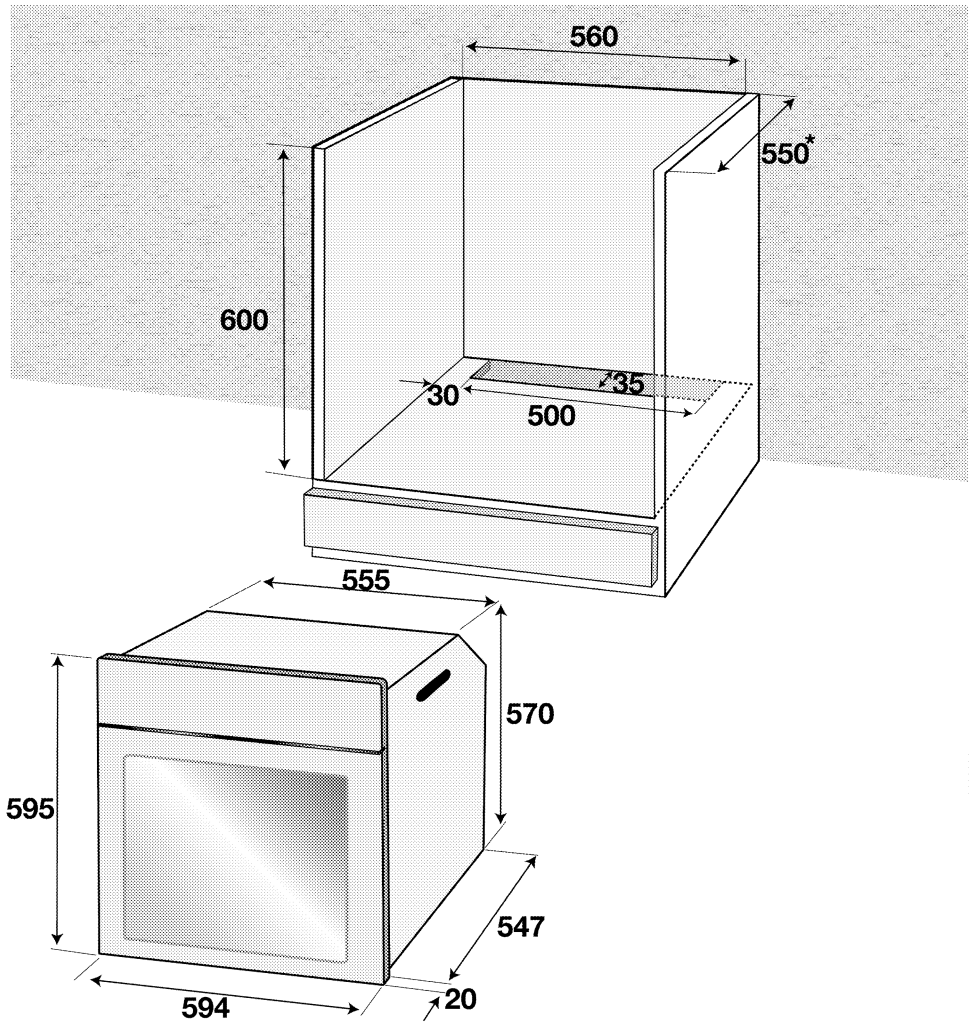
Neinstalujte přístroj vedle chladniček či mrazniček. Teplu vyzařované výrobkem zvýší spotřebu energie chladicích zařízení.



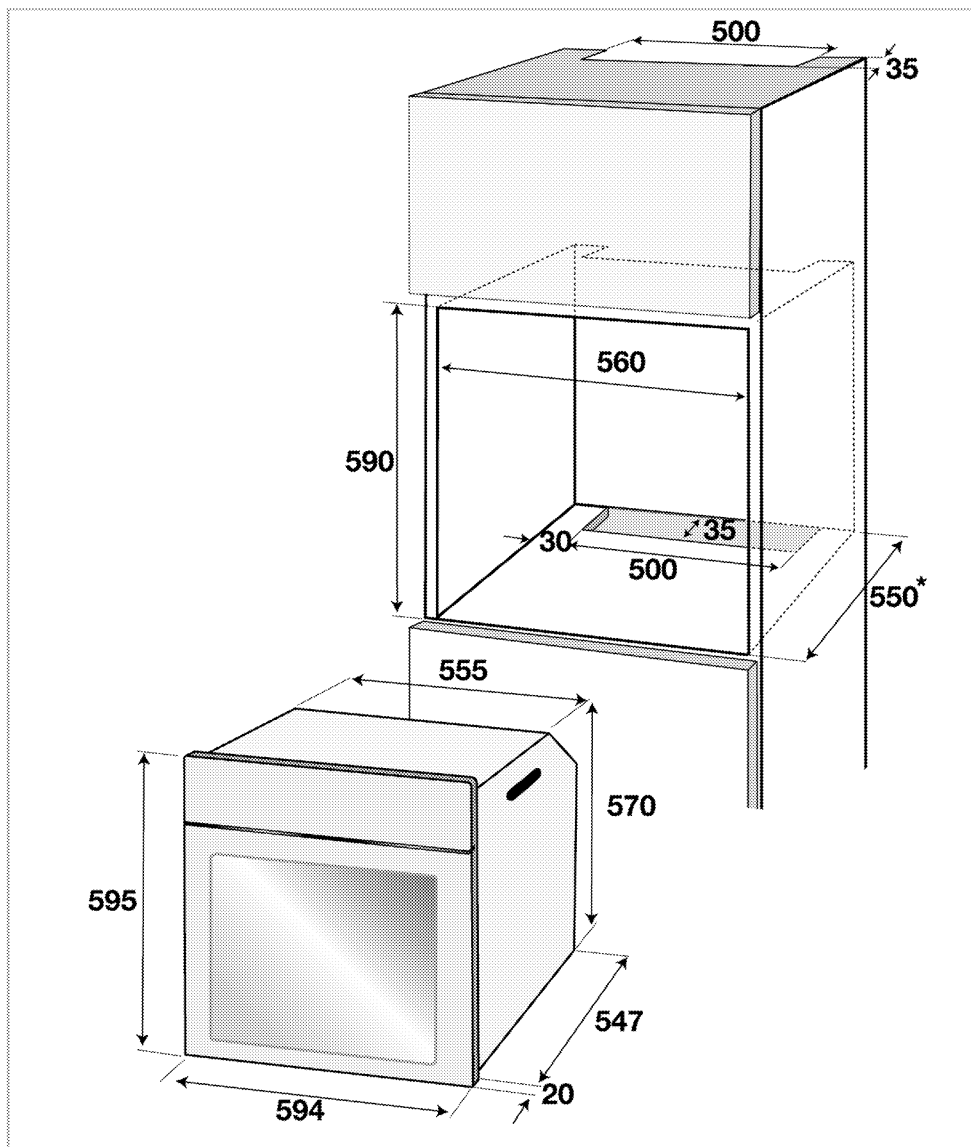
Nepoužívejte dvířka nebo madlo k přenášení či přesouvání výrobku.



Pokud má výrobek drátěná madla, zatlačte je zpět do stran výrobku po přesunutí.



* min.



* min.

Instalace a připojení

- Přístroj lze instalovat a připojovat jen v souladu se zákonnými předpisy.

Elektrické zapojení

Zapojte výrobek do uzemněné zásuvky/vedení chráněné pojistkou o vhodné kapacitě podle tabulky "Technické parametry". Uzemnění musí zajistit kvalifikovaný elektrikář, pokud používáte výrobek s transformátorem nebo bez něj. Naše společnost neodpovídá za škody vzniklé z důvodu používání výrobku bez správného uzemnění v souladu s místními předpisy.



NEBEZPEČÍ:

Výrobek smí připojit k napájení pouze autorizovaný a kvalifikovaný pracovník. Záruční lhůta výrobku začíná běžet až po řádné instalaci.

Výrobce neodpovídá za škody vzniklé při procesech prováděných neoprávněnými osobami.



NEBEZPEČÍ:

Napájecí kabel je nutno nepřiskřípnout, ohnout či zmáčknout, nesmí přijít do styku s horkými částmi zařízení.

Poškozený napájecí kabel musí vyměnit kvalifikovaný elektrikář. Jinak je zde nebezpečí zásahu elektrickým proudem, zkratu nebo požáru!

- Zapojení musí splňovat národní předpisy.
- Údaje napájení musejí odpovídat údajům na typovém štítku přístroje. Otevřete přední dvířka a uvidíte typový štítek.
- Napájecí kabel vašeho výrobku musí odpovídat hodnotám v rabelce "Technické parametry".



NEBEZPEČÍ:

Než zahájíte jakoukoli činnost na elektrické instalaci, odpojte výrobek od napájení.

Hrozí riziko zásahu elektrickým proudem!

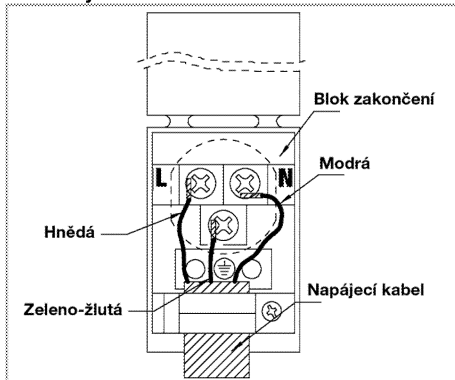
Připojení napájecího kabelu

1. Pokud nelze odpojit všechny póly v napájení, je nutno připojit odpojovací zařízení s odstupem kontaktů nejméně 3 mm (pojistky,

bezpečnostní spínače, stykače) a všechny póly tohoto odpojovacího zařízení musejí být vedle výrobku (nikoli nad výrobkem) v souladu se směrnicemi IEE. Nedodržení tohoto pokynu může vést k provozním problémům a neplatnosti záruky na výrobek.

Doporučujeme provést další ochranu odpojovačem zbytkového proudu.

Je-li k výrobku dodán i kabel:

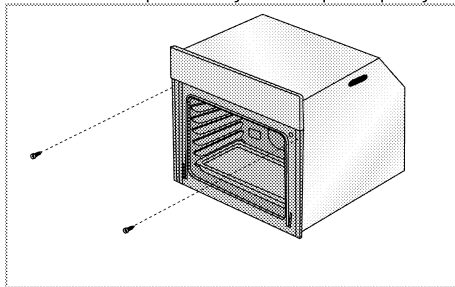


2. **Pro jednofázové zapojení** připojte kabely podle následujícího popisu:

- Hnědý/černý kabel = L (Fáze)
- Modrý/šedá kabel = N (Nula)
- Zeleno/žlutý kabel = (E) \equiv (Uzemnění)

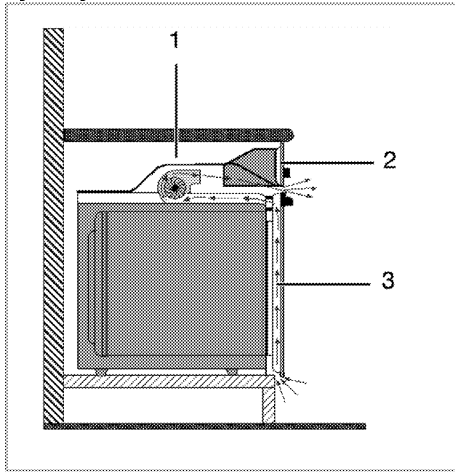
Instalace výrobku

1. Nasuňte troubu do skříně, vyrovnejte ji a zajistěte, přitom kontrolujte, zda napájecí kabel není poškozený a/nebo přiskřípnutý.



Troubu zajistěte 2 šrouby podle obrázku.

Výrobky s chladicím ventilátorem.



- 1 Chladicí ventilátor
- 2 Ovládací panel
- 3 Dveře

Vestavný ochlazovací ventilátor chladí vestavnou skříň i přední stranu zařízení.

i Chladicí ventilátor běží ještě 20-30 minut, i když je trouba vypnutá.

Poslední kontrola

1. Zapojte napájecí kabel a zapněte pojistku výrobku.
2. Zkontrolujte funkce.

Likvidace starého výrobku

- Uschovejte si originální karton od výrobku a přepravujte výrobek v něm. Dodržujte pokyny na kartonu. Pokud nemáte originální karton, zabalte výrobek do bublin nebo silného kartonu a pevně oblepte páskou.
- Aby drátěná police a plech v troubě nepoškodily dvířka trouby, umístěte pásku kartonu na vnitřek dveří trouby v částech, které odpovídají poloze plechů. Přilepte dvířka trouby k bočním stěnám.
- Nepoužívejte dvířka nebo madlo ke zvedání či přesouvání výrobku.

i Nevkládejte žádné předměty na výrobek a posouvajte jej ve svislé poloze.

i Zkontrolujte vzhled výrobku, zda neobsahuje škody, k nimž mohlo dojít při přepravě.

4 Příprava

Tipy pro úsporu energie

Následující informace vám pomohou používat zařízení ekologicky a ušetřit energii:

- Používejte tmavé a smaltované nádoby, přenos tepla pak bude lepší.
- Když připravujete pokrmy, provádějte předeřhívání, pokud je doporučuje návod k použití nebo recept.
- Během pečení neotevírejte často dvířka trouby.
- Zkuste péct více než jeden pokrm v troubě současně, jakmile je to možné. Můžete vařit tak, že na drátěnou polici umístíte dvě nádoby.

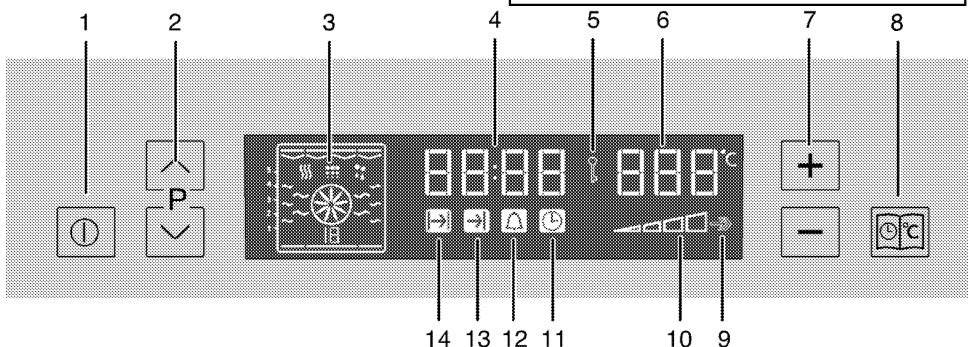
- Pečte více než jeden pokrm za druhým. Trouba již bude horká.
- energii ušetříte, pokud troubu vypnete pár minut před koncem doby pečení. Neotevírejte dvířka trouby.
- Zmražené potraviny před vařením rozmrazte.

Úvodní použití

Úvodní nastavení času

1. Symbol hodin '11' se aktivuje, když troubu zapnete poprvé. Stiskem '+' nebo '-' (7) nastavíte čas.

i Když udržujete jednotlivé tlačítko stisknuté, minuty se mění rychleji.



- 1 Tlačítko zapnout/vypnout
- 2 Tlačítka volby programu
- 3 Zobrazení funkce
- 4 Pole ukazatele aktuálního času
- 5 Symbol zámku
- 6 Pole ukazatele teploty
- 7 Tlačítko nastavení teploty - času (+ a -)
- 8 Tlačítko nabídky
- 9 Symbol posílení (rychlé předeřhátí)
- 10 Symbol vnitřní teploty v troubě
- 11 Symbol hodin
- 12 Symbol Alarm
- 13 Symbol konce času pečení
- 14 Symbol doby pečení

i Pokud není nastaven aktuální čas, nastavení času se začne zvyšovat od 12:00. Ikona hodin (11) zůstane svítit na znamení toho, že není nastaven aktuální čas. Tato ikona zmizí, jakmile čas nastavíte.

Následné nastavení času

1. Stiskněte tlačítko nabídky (8) v krátkých intervalech, dokud neaktivujete symbol hodin (11).
2. Stiskem + nebo - (7) a nastavte čas.

i Aktuální nastavení času se zruší v případě výpadku elektrické energie. Je nutno je znovu nastavit. Aktuální čas nelze změnit, pokud jsou zapnuté jakékoli funkce trouby.

První čištění produktu



Povrch se může poškodit vlivem některých saponátů nebo čistících materiálů.

Nepoužívejte agresivní saponáty, čistící prášek/mléko ani ostré předměty při čištění.

1. Sejměte všechny obaly.
2. Setřete povrch výrobku vlhkým hadříkem nebo houbičkou a osušte hadříkem.

Výchozí ohřev

Zahřívejte výrobek cca 30 minut, pak je vypněte. Tím dojde k odpálení a odstranění zbytků nebo vrstev z výroby.



VAROVÁNÍ!

Horké povrchy způsobují popáleniny! Výrobek může být během používání horký. Nikdy se nedotýkejte horkých hořáků, vnitřních částí trouby, topných prvků atd. Udržujte děti mimo dosah. Vždy používejte tepluvzdorné rukavice při vkládání a vyjímání nádob z horké trouby.

Elektrická trouba

1. Vyjměte všechny pečicí plechy a drátěnou polici z trouby.
2. Zavřete dvířka trouby.
3. Zvolte statickou pozici.
1. Zvolte nejvyšší výkon grilu; viz *Používání elektrické trouby, strana 18*.
2. Zapněte troubu asi na 30 minut.
3. Vypněte troubu; viz *Používání elektrické trouby, strana 18*

Trouba s grilem

1. Vyjměte všechny pečicí plechy a drátěnou polici z trouby.
2. Zavřete dvířka trouby.
3. Zvolte nejvyšší výkon grilu; viz *Ovládání grilu, strana 26*.
4. Zapněte troubu asi na 30 minut.
5. Vypínání grilu; viz *Ovládání grilu, strana 26*



Při prvním použití se může na pár hodin uvolňovat kouř a zápach. To je normální. Zkontrolujte, zda je místnost řádně odvětrána, abyste odstranili kouř i zápach. Vyhněte se přímému vdechování kouře a zápachu.

5 Obsluha trouby

Obecné informace pro pečení, rožnění a grilování



VAROVÁNÍ!

Horké povrchy způsobují popáleniny! Výrobek může být během používání horký. Nikdy se nedotýkejte horkých hořáků, vnitřních částí trouby, topných prvků atd. Udržujte děti mimo dosah. Vždy používejte tepluvzdorné rukavice při vkládání a vyjímání nádob z horké trouby.



NEBEZPEČÍ:

Dávejte pozor při otevírání dvířek trouby, může unikat pára. Únik páry vám může opařit ruce, obličej a/nebo oči.

Tipy pro pečení

- Používejte nepřilnavé kovové plechy nebo hliníkové nádoby nebo tepluvzdorné silikonové formy.
- Co nejlépe využijte místo na polici.
- Pečící formu vkládejte doprostřed přihrádky.
- Zvolte správnou pozici přihrádky, než troubu nebo gril zapnete. Neměňte pozici přihrádky, když je trouba horká.
- Udržujte dvířka trouby zavřená.

Tipy na rožnění

- Pokud na celé kuře, krocana a velké kusy masa naneseš např. citronovou šťávu a černý pepř před pečením, zvýšíš účinnost pečení.
- Rožnění masa s kostí trvá asi o 15 až 30 minut déle než masa stejné velikosti bez kostí.
- Každý centimetr tloušťky masa vyžaduje asi 4 až 5 minut pečení.
- Maso nechte v troubě ještě cca 10 minut po době pečení. Štávy se pak lépe rozmístí po celém kusu masa a nevytékají při nařiznutí.
- Ryby kladte na střední nebo dolní přihrádku do žáruvzdorného plechu.

Tipy na grilování

Když grilujete maso, rybu a drůbež, rychle zhnědnou, mají pěknou kůrku a nevysušují se. Ploché kusy, rožněné maso a klobásy jsou pro grilování zvláště vhodné, což platí i pro zeleninu s vysokým obsahem vody, jako jsou rajčata a cibule.

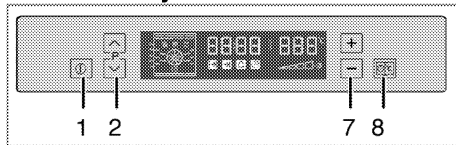
- Pokrmy ke grilování rozmístíte na drátěné mřížce nebo do plechu s drátěnou mřížkou tak, aby pokrytá plocha nepřekračovala rozměry ohřevu.
- Posuňte drátěnou mřížku nebo plech s grilem na požadovanou úroveň v troubě. Pokud grilujete na drátěné mřížce, posuňte na dolní přihrádku pečící plech pro zachytávání tuku. Do tohoto plechu nalijte trochu vody pro snadnější čištění.



Potraviny, které nejsou vhodné ke grilování, představují nebezpečí požáru. Používejte na grilování jen ty potraviny, které jsou vhodné pro intenzivní žár grilu. Neumisťujte potraviny příliš daleko dozadu grilu. Je to nejteplejší část a mastné potraviny se mohou vznítit.

Používání elektrické trouby

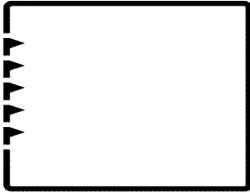
Ovládání trouby



- 1 Tlačítko zapnout/vypnout
 - 2 Tlačítko volby programu
 - 7 Tlačítko zvýšení/snížení teploty-času
 - 8 Tlačítko nabídky
1. Stiskněte tlačítko Zapnout/vypnout (1) asi na 2 sekundu a troubu zapnete.

Zvolte teplotu a provozní režim

Jakmile je trouba zapnuta, zobrazí se prázdný funkční displej.



Když je displej v tomto režimu, můžete nastavit čas pečení, čas konce a zrychlení (rychlý ohřev).



Trouba se automaticky vypne během 10 sekund, pokud na této obrazovce neprovedete žádné nastavení trouby.

1. Stiskem tlačítka \wedge nebo \vee (2) zvolte požadovaný provozní režim.
2. Stiskem '+' nebo '-' (7) nastavte požadovanou teplotu.

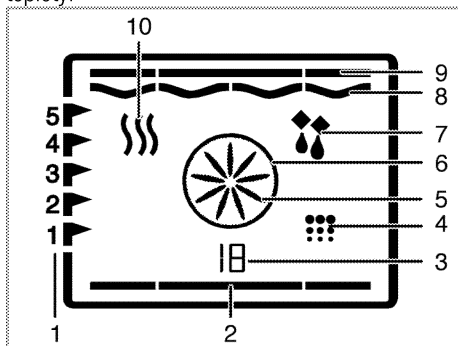


Längeres Drücken der Tasten lässt die Zeitanzeige schneller durchlaufen.

- » Vaše trouba zahájí provoz na požadované funkci a vnitřní teplota se zvýší na nastavenou hodnotu.
- » Na funkčním displeji se zobrazí aktivní ohřev a navrhovaná poloha plechu.
- » Pokud teplota dosud nebyla nastavena, doporučená teplota pro nastavenou funkci se zobrazí na displeji teploty.

Funkční tabulka:

Tabulka funkcí uvádí funkce, které lze používat v troubě, a jejich příslušné maximální a minimální teploty.



- 1 Polohy polic
- 2 Dolní ohřev
- 3 Číslo funkce

- 4 Poloha čištění
- 5 Ventilátor urychlení
- 6 Ohřev urychlení
- 7 Poloha funkce s ventilátorem
- 8 Ohřev grilu
- 9 Horní ohřev
- 10 Udržování teploty



Funkce se liší podle modelu výrobku

Tabulka funkcí	Doporučená teplota (°C)	Rozsah teploty (°C)
Statické	200	40-280
Statické + ventilátor	175	40-280
Ohřev s ventilátorem	180	40-280
3 D	205	40-280
Pizza	210	40-280
Plný gril a ventilátor	200	40-280
Plný gril	280	40-280
Gril	280	40-280
Hrokovzdušný ohřev - pomalý	180	160-220
Dolní ohřev	180	40-220
Udržování teploty	60	40-100



Maximální nastavitelná doba pečení v režimech mimo ohřívání, je z bezpečnostních důvodů omezena na 6 hodin. Program se zruší v případě výpadku energie. Troubu pak musíte znovu naprogramovat.



Při nastavování blikají příslušné symboly na hodinách.



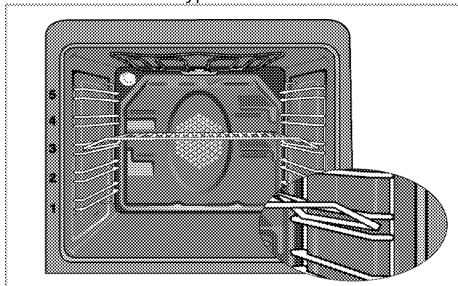
Aktuální čas nelze nastavit, zatímco trouba pracuje v libovolné funkci nebo pokud na troubě provedete poloautomatické nebo plně automatické nastavení programu.



Když je trouba vypnutá, světlo v troubě se rozsvítí, jakmile otevřete dvířka trouby.

Vypněte elektrickou troubu

Stiskněte tlačítko Zapnout/vypnout (1) asi na 2 sekundu a troubu vypnete.



Polohy přihrádek (pro modely s drátěnou mřížkou)

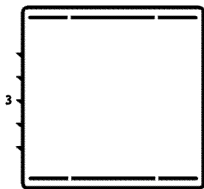
Je nezbytné umístit drátěnou mřížku správně na přihrádku. Drátěnou mřížku je nutné zasunout mezi přihrádky podle obrázku.

Nenechte drátěnou mřížku stát opřenou o zadní stěnu trouby. Drátěnou mřížku posuňte do přední části police a vyrovnejte pomocí dvířek, abyste dosáhli ideálního výkonu grilu.

Provozní režimy

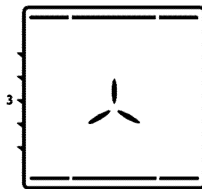
Pořadí provozních režimů uvedené zde se může lišit od výbavy vašeho přístroje.

1. Horní a dolní ohřev



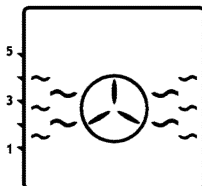
Potraviny se zahřívají současně shora i zdola. Vhodné např. pro koláče, sušenky či koláčky a rendlíky v pečicích formách. Používejte vždy jen jeden plech. Na displeji se zobrazí vhodná poloha přihrádky.

2. Dolní/horní ohřev s pomocí ventilátoru



Horký vzduch zahříváný horními a dolními prvky se rovnoměrně rozvádí po celé troubě velmi rychle pomocí ventilátoru. Používejte vždy jeden plech.

3. Ohřev s ventilátorem

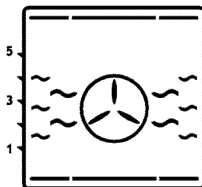


Horký vzduch zahříváný prvkem s ventilátorem se rovnoměrně rozvádí po celé troubě velmi rychle pomocí ventilátoru. Hodí se na ohřívání vašich pokrmů na různých úrovních polic, ve většině případů není nutné troubu předehřívát. Vhodné pro použití více plechů.



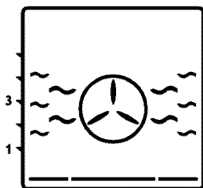
Když otevřete dvířka trouby, motor ventilátoru se vypne, aby z trouby neunikal teplý vzduch.

4. Funkce "3D"



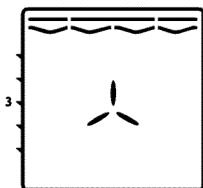
Horní ohřev, dolní ohřev a ohřev s ventilátorem jsou zapnuté. Pokrm je rovnoměrně a rychle upečen ze všech stran. Používejte vždy jen jeden plech.

5. Funkce pizza



Dolní ohřev a ohřev s ventilátorem jsou zapnuté. Vhodné pro pečení pizzy.

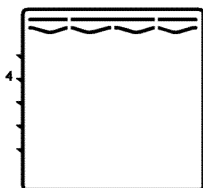
6. Plný gril + ventilátor



Horký vzduch zahříván velkým grilem se rovnoměrně rozvádí v troubě velmi rychle pomocí ventilátoru. Hodí se na grilování velkého množství masa.

- Vložte velké nebo středně velké části na správnou polici pod gril pro grilování.
- Nastavte teplotu na maximum.
- V polovině doby grilování potraviny otočte.

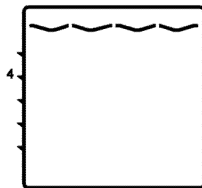
7. Plný gril



Je zapnutý velký gril ve stropu trouby. Hodí se na grilování velkého množství masa.

- Vložte velké nebo středně velké části na správnou polici pod gril pro grilování.
- Nastavte teplotu na maximum.
- V polovině doby grilování potraviny otočte.

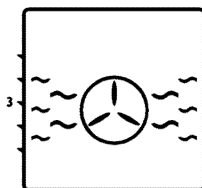
8. Gril



Je zapnutý malý gril ve stropu trouby. Vhodné pro grilování a zapékání.

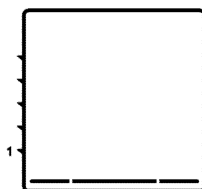
- Vložte malé nebo středně velké části na správnou polici pod gril pro grilování.
- Nastavte teplotu na maximum.
- V polovině doby grilování potraviny otočte.

9. Hrokovzdušný ohřev - pomalý



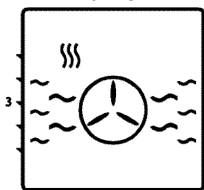
Pro úsporu energie můžete použít tuto funkci namísto vaření, které byste provedli pomocí ohřevu s ventilátorem při teplotách 160-220°C. Čas pečení se však mírně zvýší. Časy pečení související s touto funkcí jsou uvedeny v tabulce "Pomalé pečení s ventilátorem".

10. Dolní ohřev



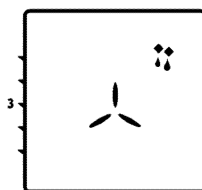
Pracuje jen spodní ohřev. Je to vhodné pro pizzu a následně opečení potravin zespodu.

11. Udržování teploty



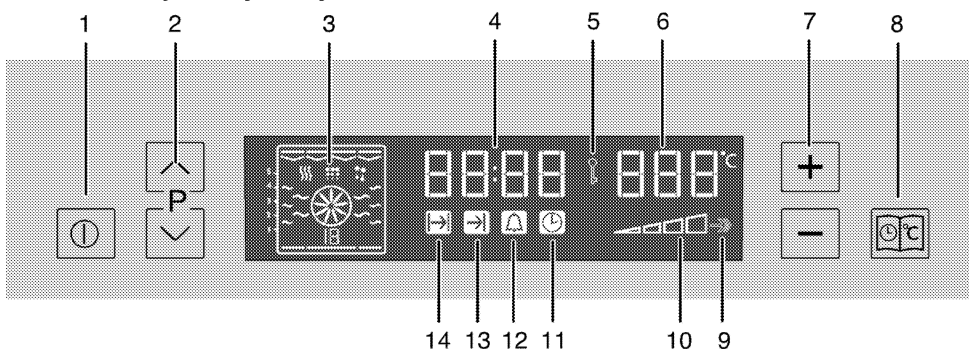
Slouží k dlouhodobému udržování pokrmu při teplotě pro podávání.

12. Funkce s ventilátorem




Trouba se nezahřívá. Funguje pouze ventilátor (v zadní stěně). Zmražené potraviny se rozmrazuje pomalu při pokojové teplotě, upečené potraviny se ochladí.

Ovládání řídicí jednotky trouby



- 1 Tlačítko zapnout/vypnout
 - 2 Tlačítko volby programu
 - 3 Zobrazení funkce
 - 4 Pole ukazatele aktuálního času
 - 5 Symbol zámku
 - 6 Pole ukazatele teploty
 - 7 Tlačítko nastavení teploty - času (+ a -)
 - 8 Tlačítko nabídky
 - 9 Symbol posílení (rychlé předehřátí)
 - 10 Symbol vnitřní teploty v troubě
 - 11 Symbol hodin
 - 12 Symbol Alarm
 - 13 Symbol konce času pečení
 - 14 Symbol doby pečení
3. Když je trouba zapnutá, stiskněte tlačítko nabídky (8) v krátkých intervalech a aktivujte symbol času pečení (14).
4. Stiskem "+" nebo "-" (7) nastavte čas pečení.
» Symbol času pečení (14) zůstane svítit po nastavení času pečení.
5. Vložte pokrm do trouby.
6. Stiskem "+" nebo "-" (7) nastavte teplotu pečení.
» Trouba se zahřeje na přednastavenou teplotu a zachová tuto teplotu až do konce zvolené doby pečení. Během pečení svítí lampa v troubě.

 Všechny části symbol vnitřní teploty v troubě (10) se zapnou, jakmile vaše trouba dosáhne nastavené teploty.

Aktivace poloautomatického provozu

V tomto provozním režimu můžete nastavit dobu, po níž bude trouba zapnuta (čas pečení).

1. Pro zapnutí trouby stiskněte tlačítko Zap/Vyp (1).
2. Stiskem tlačítka \wedge nebo \vee (2) zvolte požadovaný provozní režim (funkce).

7. Až skončí proces pečení, na displeji se zobrazí "End"(Konec) a ozve se zvuk budíku.
8. Stiskem tlačítka nabídky (8) nebo zapnout/vypnout (1) budík utišíte.
» Budík je utišen, trouba se automaticky vypne a zobrazí se aktuální čas.

Zapínání plně automatického provozu

V tomto provozním režimu můžete nastavit jen dobu pečení a konec doby pečení.

1. Pro zapnutí trouby stiskněte tlačítko Zapnout/vypnout (1).
2. Stiskem tlačítka \wedge nebo \vee (2) zvolte požadovaný provozní režim.
3. Stiskněte tlačítko nabídky (8) v krátkých intervalech pro aktivaci symbolu času pečení (14).
4. Stiskem "+“ nebo "-“ (7) nastavte čas pečení.
5. Stiskněte tlačítko nabídky (8) v krátkých intervalech pro aktivaci symbolu konce času pečení (13).
6. Stiskem "+“ nebo "-“ (7) nastavte čas konce pečení.
» Po nastavení času konce pečení, symbol času konce pečení (13) zůstane svítit.
7. Vložte pokrm do trouby.
8. Stiskem "+“ nebo "-“ (7) nastavte teplotu pečení.
» Časovač trouby automaticky vypočítá čas spuštění vaření odečtením doby pečení od konce doby pečení, které jste nastavili. Zvolený provozní režim se aktivuje, jakmile nastane čas spuštění vaření, trouba se zahřeje na nastavenou teplotu. Udrží tuto teplotu až do konce času vaření. Během pečení svítí lampa v troubě.



Všechny části symbol vnitřní teploty v troubě (10) se zapnou, jakmile vaše trouba dosáhne nastavené teploty.

9. Až skončí proces pečení, na displeji se zobrazí "End"(Konec) a ozve se zvuk budíku.
10. Stiskem tlačítka nabídky (8) nebo zapnout/vypnout (1) budík utišíte.
» Budík je utišen, trouba se automaticky vypne a zobrazí se aktuální čas. Světlo trouby zhasne.



Pokud chcete zrušit poloautomatický nebo automatický program po jejich nastavení, musíte obnovit čas vaření.

Nastavení zrychlení (rychlé předehřívání)

Použijte funkci posilovače (rychlé předehřívání), pokud chcete, aby trouba dosáhla zvolené teploty rychleji.



Funkci posilovače lze nastavit jen tehdy, když je trouba v provozu. Zrychlení nelze zvolit v poloze odmrazování a čištění. Nastavení posilovače se zruší v případě výpadku energie.

1. Stiskněte tlačítko nabídky (8) v krátkých intervalech, dokud se neaktivuje symbol zrychlení (rychlé předehřívání) (9).
» Na displeji se zobrazí "Vypnout".
2. Stiskem tlačítka "+“ (7) aktivujte funkci zrychlení.
» Jakmile se zrychlení aktivuje, na displeji se zobrazí "Zapnout" a symbol zrychlení zůstane svítit.
» Symbol zrychlení (8) zmizí, jakmile trouba dosáhne požadované teploty a trouba obnoví provoz na funkci zvolené před zapnutím zrychlení.
3. Chcete-li vypnout funkci zrychlení, stiskněte tlačítko nabídky (8) v krátkých intervalech, dokud se neaktivuje symbol zrychlení (9).
» Na displeji se zobrazí "Zapnout".
4. Stiskem tlačítka "-“ (7) vypněte funkci zrychlení.
» Na displeji se zobrazí "Vypnout".

Použití zámku

Aktivace zámku

Můžete zabránit používání trouby aktivací funkce zámku.



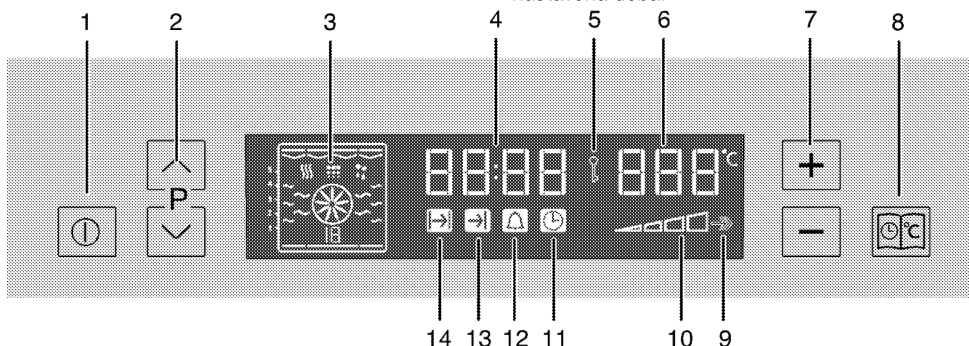
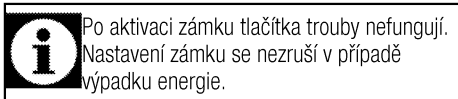
Zámek lze použít bez ohledu na to, zda je trouba funkční nebo ne. Troubu lze vypnout stisknutím tlačítka Zapnout/Vypnout na 2 sekundy (1), i když je zámek aktivován a trouba je v provozu.

1. Stiskněte tlačítko (8) v krátkých intervalech, dokud se symbol zámku (5) neaktivuje.
» Na displeji se zobrazí "Vypnout".
2. Stiskem tlačítka "+“ (7) aktivujte zámek.
» Jakmile je zámek aktivován, zobrazí se na displeji "Zapnout" a symbol zámku zůstane svítit.

Deaktivace zámku

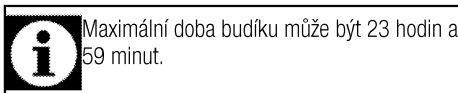
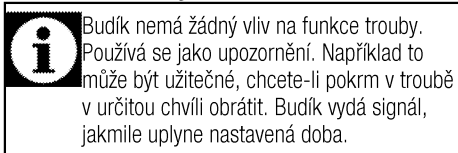
1. Stiskem tlačítka (8) aktivujte symbol zámku (5).
» Na displeji se zobrazí "Zapnout".
2. Stiskem tlačítka "-“ (7) aktivujte zámek.

» Jakmile je zámek vypnutý, zobrazí se na displeji **"OFF"** (VYPNOUT) a symbol zámku (5) zůstane svítit.



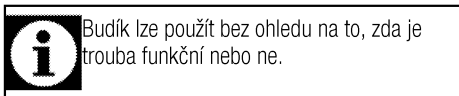
- 1 Tlačítko zapnout/vypnout
- 2 Tlačítko volby programu
- 3 Zobrazení funkce
- 4 Pole ukazatele aktuálního času
- 5 Symbol zámku
- 6 Pole ukazatele teploty
- 7 Tlačítko nastavení teploty - času (+ a -)
- 8 Tlačítko nabídky
- 9 Symbol posílení (rychlé předhřátí)
- 10 Symbol vnitřní teploty v troubě
- 11 Symbol hodin
- 12 Symbol Alarm
- 13 Symbol konce času pečení
- 14 Symbol doby pečení

Používání hodin jako budíku



Používání hodin jako budíku

Hodiny na přístroji můžete používat k upozornění nebo připomenutí i mimo pečení. Budík nemá žádný vliv na funkce trouby. Používá se jako upozornění. Například to může být užitečné, chcete-li pokrm v troubě v určitou chvíli obrátit. Budík vydá signál, jakmile uplyne nastavená doba.



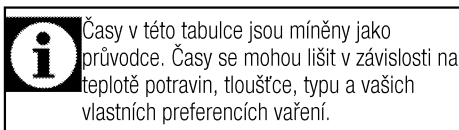
Nastavení budíku

1. Stiskněte tlačítko nabídky (8) v krátkých intervalech, dokud neaktivujete symbol budíku (12).
 2. Stiskem "+" nebo "-" (7) nastavte čas budíku.
- » Symbol budíku zůstane svítit po nastavení času budíku.
3. Když čas budíku skončí, symbol budíku začne blikat a ozve se signál budíku.
 4. Pro zastavení budíku stiskněte jakékoli tlačítko.

Pokud chcete budík zrušit:

1. Stiskněte tlačítko nabídky (8) v krátkých intervalech, dokud neaktivujete symbol budíku (12).
2. Stiskněte "-" (7), dokud se na displeji nezobrazuje "0.00".

Tabulka časů vaření



Pečení a rožnění



1. police v troubě je **spodní** police.

Nádoba	Číslo úrovně pečení		Polooha přihrádky	Teplota (°C)	Čas pečení (cca min.)
Koláče na plechu*	Jedna úroveň		3	175	25 ... 30
Koláč ve formě*	Jedna úroveň		2	180	40 ... 50
Koláče v pečicím papíru*	Jedna úroveň		3	175	25 ... 30
	2 úrovně		1 - 5	175	30 ... 40
	3 úrovně		1 - 3 - 5	180	45 ... 55
Příškotový koláč	Jedna úroveň		3	200	5 ... 10
Sušenky*	2 úrovně		1 - 5	175	20 ... 30
	Jedna úroveň		3	175	25 ... 30
	3 úrovně		1 - 3 - 5	170 ... 190	30 ... 40
Kynuté pečivo*	Jedna úroveň		2	200	30 ... 40
	2 úrovně		1 - 5	200	45 ... 55
	3 úrovně		1 - 3 - 5	200	55 ... 65
Hutné pečivo*	Jedna úroveň		2	200	25 ... 35
	2 úrovně		1 - 5	200	35 ... 45
	3 úrovně		1 - 3 - 5	190	45 ... 55
Kynuté*	Jedna úroveň		2	200	35 ... 45
	2 úrovně		1 - 3	190	35 ... 45
Lasagne*	Jedna úroveň		2 - 3	200	30 ... 40
Pizza*	Jedna úroveň		2	200 ... 220	15 ... 20
	Jedna úroveň		3	200	10 ... 15
Hovězí steak (celý) / Rožněný	Jedna úroveň		3	25 min. 250/max, pak 180 190	100 ... 120
Jehněčí kyta (v hrnci)	Jedna úroveň		3	25 min. 250/max, pak 190	70 ... 90
	Jedna úroveň		3	25 min. 250/max, pak 190	60 ... 80
Rožněné kuře	Jedna úroveň		2	15 min. 250/max, pak 180 190	55 ... 65
	Jedna úroveň		2	15 min. 250/max, pak 180 190	55 ... 65
Krůta (5,5 kg)	Jedna úroveň		1	25 min. 250/max, pak 180 190	150 ... 210
	Jedna úroveň		1	25 min. 250/max, pak 180 190	150 ... 210
Ryba	Jedna úroveň		3	200	20 ... 30
	Jedna úroveň		3	200	20 ... 30

Když pečete se 2 plechy najednou, umístíte hluboký plech na horní polici a druhý plech na dolní polici.

* Doporučujeme provádět předehřívání u všech potravin.

(**) Při pečení, které vyžaduje předehřívání, předehřívajte na začátku pečení, dokud symbol teploty (8) nestoupne na nejvyšší úroveň.

Tabulka pomalého pečení



Po zahájení pečení v režimu pomalého pečení neměňte pečicí teplotu.



Neotvírejte dvířka během pečení v režimu pomalého pečení.

Nádoba	Číslo úroveň pečení		Poloha příhrádky	Teplota (°C)	Čas pečení (cca min.)
Maso-dušené	Jedna úroveň		3	160	100 ... 120
Kuře-dušené	Jedna úroveň		3	160	70 ... 100
Fazole	Jedna úroveň		3	160	130 ... 150
Lilek-dušený	Jedna úroveň		3	160	130 ... 150
Steak - celý	Jedna úroveň		3	160	110 ... 130
Steak - nakrájený	Jedna úroveň		3	160	100 ... 120
Koláče v pečicím papíru	Jedna úroveň		3	185	35 ... 40
Čajové pečivo	Jedna úroveň		3	185	30 ... 35
Pečivo	Jedna úroveň		3	200	40 ... 45
Hutné pečivo	Jedna úroveň		3	200	40 ... 45

- Předehřívejte 6-7 minut.
- Bílé/červené maso je nutno v pánvi převrátit, než je uvaříte doměkka.
- Fazole je nutno před vařením dusit 30 minut. Můžete přímo použít fazole v konzervě.
- Zakrytím pánve zvýšíte účinnost vaření.

Tipy pro pečení

- pokud je koláč příliš suchý, zvýšte teplotu o cca 10 a zkraťte dobu pečení.
- Pokud je koláč vlhký, použijte méně tekutiny a snižte teplotu o 10°C.
- Pokud je koláč na povrchu příliš tmavý, položte ho na nižší polici, snižte teplotu a prodlužte dobu pečení.
- Pokud je dobře pečen uvnitř, ale lepkavý na povrchu, použijte méně tekutiny, snižte teplotu a prodlužte dobu pečení.

Tipy pro pečení pečiva

- Pokud je pečivo příliš suché, zvýšte teplotu o cca 10 a zkraťte dobu pečení. Navlhčete vrstvy těsta omáčkou z mléka, oleje, vajec a jogurtu.
- Pokud se pečivo peče příliš dlouho, dávejte pozor, aby tloušťka těsta nepřesáhla hloubku plechu.
- Pokud je povrch pečiva tmavne, ale spodní část není pečená, zkontrolujte, zda množství omáčky, kterou jste použili, není na spodní straně pečiva příliš velké. Snažte se rozprostřít omáčku rovnoměrně mezi vrstvy těsta a na ně pro rovnoměrné zbarvení.



Pečivo pečte v souladu s režimem a teplotou uvedenými v tabulce pečení. Pokud spodní část stále není dostatečně zbarvená, umístěte je příště o jednu úroveň níže.

Tipy na pečení zeleniny

- Pokud zeleninové jídlo ztrácí šťávu a začíná být vysušené, vařte ho v pánvi s pokličicí místo na plechu. v uzavřených nádobách jídlo zůstane šťavnaté.
- Pokud se zeleninové jídlo nemůže dovařit, uvařte zeleninu nebo ji připravte jako konzervované jídlo a pak ji dejte do trouby.

Ovládání grilu



VAROVÁNÍ!

Zavírejte dvířka trouby během grilování. Horké povrchy mohou způsobovat popáleniny!

Zapínání grilu

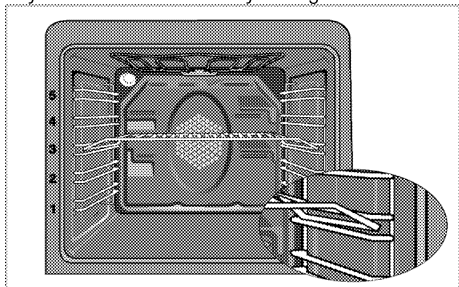
1. Stiskněte tlačítko Zapnout/vypnout (1) asi na 2 sekundu a troubu zapněte.
2. Stiskem tlačítka \wedge nebo \vee (2) zvolte funkci grilu.
3. Stiskem '+' nebo '-' (7) nastavte požadovanou teplotu.

Vypínání grilu

1. Stiskněte tlačítko Zapnout/vypnout (1) asi na 2 sekundu a troubu vypnete.

Polohy přihrádky

Výkon grilu poklesne, pokud drátěná mřížka stojí proti zadní části trouby. Drátěnou mřížku posuňte do přední části police a vyrovnejte pomocí dvířek, abyste dosáhli ideálního výkonu grilu.



Nepoužívejte horní polici pro grilování.



Potraviny, které nejsou vhodné ke grilování, představují nebezpečí požáru. Používejte na grilování jen ty potraviny, které jsou vhodné pro intenzivní žár grilu. Neumisťujte potraviny příliš daleko dozadu grilu. Je to nejteplejší část a mastné potraviny se mohou vznítit.

Tabulka časů pečení pro grilování

Grilování s elektrickým grilem

Potraviny	Úroveň zasunutí	Čas grilování (přibl.)
Ryba	4..5	20...25 min. #
Krájené kuře	4..5	25...35 min.
Kousky jehněčího	4..5	20...25 min.
Roastbeef	4..5	25...30 min. #
Kousky telecího	4..5	25...30 min. #
Toastový chléb	4	1...2 min.

podle tloušťky

6 Údržba a péče

Obecné informace

Životnost výrobku se prodlouží a případné problémy se omezí, pokud je výrobek pravidelně čištěn.



NEBEZPEČÍ:

Odpojte zařízení od napájení, než začnete s údržbou a čištěním. Hrozí riziko zásahu elektrickým proudem!



NEBEZPEČÍ:

Před čištěním nechte přístroj vychladnout. Horké povrchy mohou způsobovat popáleniny!

- Výrobek po každém použití pečlivě vyčistěte. Takto snadněji odstraníte nečistoty z pečení, které se takto nebudou při příštím použití přístroje dále připalovat.
- Pro čištění přístroje nejsou potřeba žádná zvláštní čisticí prostředky. Výrobek omyjte vodou s mycím přípravkem a hadříkem nebo houbou a osušte ji suchým hadrem.
- Vždy zkontrolujte, zda byla jakákoli zbylá kapalina po čištění pečlivě otřena a a případná vylitá kapalina vysušena.
- K čištění nerezových ploch a rukojeti nepoužívejte čisticí prostředky obsahující kyselinu nebo chlorid. K otření těchto částí použijte měkký hadřík s tekutým rozpouštědlem (ne brusným) a dávejte pozor, abyste čistili jedním směrem.



Povrch se může poškodit vlivem některých saponátů nebo čisticích materiálů. Nepoužívejte agresivní saponáty, čisticí prášek/mléko ani ostré předměty při čištění.



Na čištění spotřebiče nepoužívejte parní čističe, mohlo by dojít k zásahu elektrickým proudem.

Čištění ovládacího panelu

Vyčistěte ovládací panel a tlačítka vlhkým hadříkem a otřete je do sucha.

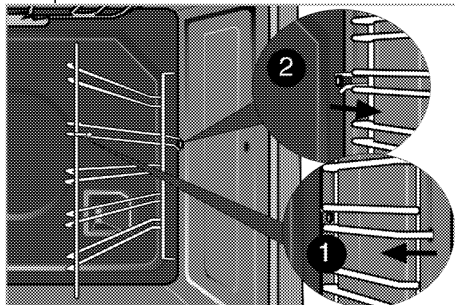


Při čištění ovládacího panelu nesnímejte tlačítka/ovladače. Ovládací panel by se mohl poškodit.

Čištění trouby

Čištění boční stěny

1. Sejměte přední stranu boční police tak, že ji zatáhnete v opačném směru od boční stěny.
2. Vyjměte boční polici zcela tím, že ji přitáhnete k sobě.



Katalytické stěny

Boční stěny nebo jen zadní stěna vnitřku trouby mohou být potaženy katalytickým smaltem. Katalytické stěny trouby se nesmějí čistit. Porézní povrch stěn se čistí sám tím, že pohlcuje a přeměňuje prskající tuk (pára a oxid uhličitý).

Čištění dvířek trouby

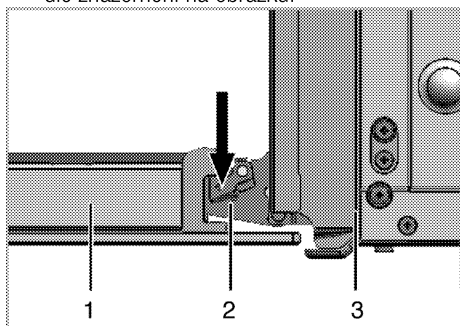
Chcete-li vyčistit dvířka trouby, použijte teplou vodu se saponátem, měkký hadřík nebo houbičku a vyčistěte výrobek, pak jej otřete suchým hadříkem.



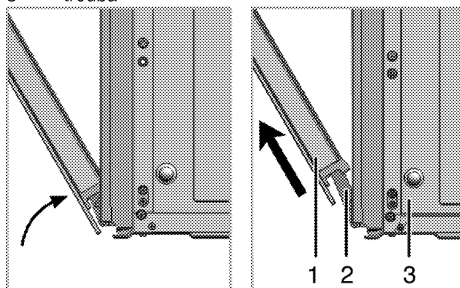
K čištění dvířek trouby nepoužívejte žádná hrubá brusná čisticí prostředky ani drátěnky. Mohou poškrábat povrch a poškodit sklo.

Odstranění dvířka trouby.

1. Otevřete přední dvířka (1).
2. Otevřete svorky v krytu pantu (2) na pravé a levé straně předních dveří tím, že zatlačíte dle znázornění na obrázku.



- 1 Přední dveře
- 2 Závěs
- 3 trouba



3. Posuňte přední dveře na půl cesty.
4. Demontujte přední dvířka tak, že je zatlačíte nahoru, pokud je chcete uvolnit z pravého a levého závěsu.

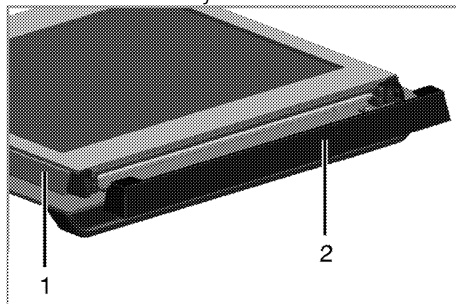


Při instalaci dvířek postupujte podle stejných kroků jako při jejich odstranění, jen v obráceném pořadí. Nezapomeňte zavřít svorky u krytu závěsu při opětovné montáži dveří.

Odstranění vnitřního skla dvířek

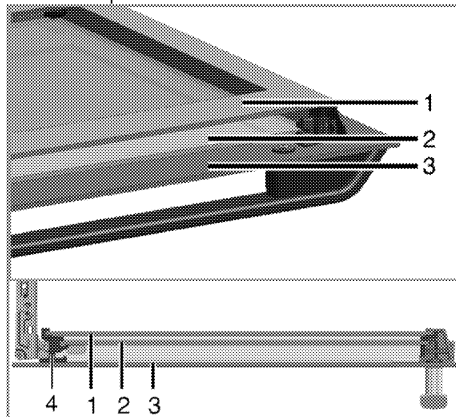
Vnitřní tabuli skla dvířek trouby lze demontovat z důvodu vyčištění.

Otevřete dvířka trouby.



- 1 Rám
- 2 Plastový díl

Přitáhněte k sobě a sejměte plastovou část na horní části předních dvířek.

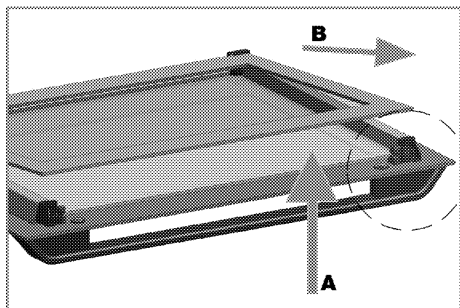


- 1 Vnitřní skleněná tabule
- 2 Vnitřní skleněná tabule
- 3 Vnější skleněná tabule
- 4 Plastový otvor skleněné tabule - dolní

Podle obrázku zvedněte vnitřní skleněnou tabuli

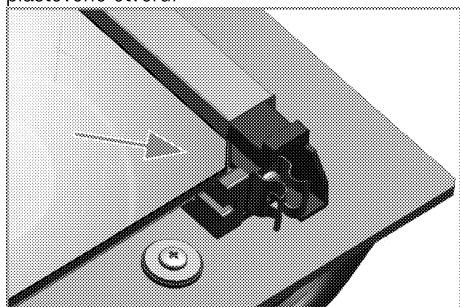
(1) ve směru **A** a vytáhněte ji ve směru **B**.

Tento postup zopakujte při demontáži vnitřní skleněné tabule (2).



Prvním krokem při montáži dvířek je nainstalování vnitřní skleněné tabule (2).

Podle obrázku vložte skosený růžek skleněné tabule tak, aby zůstal ve skoseném rohu plastového otvoru.



Vnitřní skleněnou tabuli (2) je nutno instalovat do plastového otvoru u nejnižší skleněné tabule (1).

Při instalaci vnitřní skleněné tabule (1), zkontrolujte, zda potíštěná strana tabule směřuje k nejnižší skleněné tabuli.

Je nutné usadit dolní rohy všech vnitřních skleněných tabulí do dolních plastových otvorů. Zatlačte plastovou část k rámu, dokud nezacvakne.

Výměna vnitřní žárovky



NEBEZPEČÍ:

Před výměnou žárovky trouby zkontrolujte, zda je výrobek odpojen a vychladl, aby nedošlo k úrazu elektrickým proudem.

Horké povrchy mohou způsobovat popáleniny!



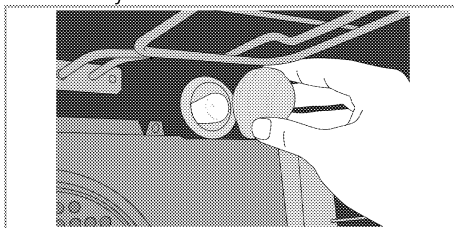
Žárovka je zvláštní typ, který odolává teplotám do 300 °C. Podrobnosti najdete v *Technické parametry, strana 10*. Žárovky v troubě získáte od autorizovaného servisního pracovníka.



Poloha žárovky se může lišit oproti obrázku.

Pokud je vaše trouba vybavena kulatou žárovkou:

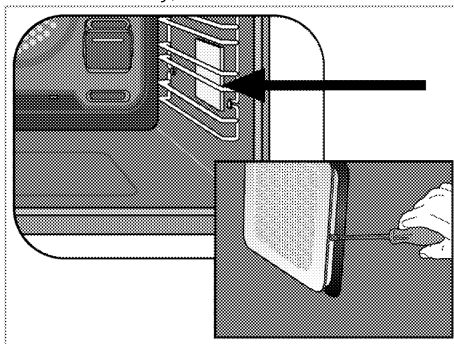
1. Odpojte výrobek na napájení.
2. Sejměte skleněný kryt otočením proti směru hodinových ručiček.



3. Sejměte světlo trouby proti směru hodinových ručiček a vyměňte za nové.
4. Nainstalujte skleněný kryt.

Pokud je vaše trouba vybavena čtvercovou žárovkou:

1. Odpojte výrobek na napájení.
2. Sejměte drátěné police podle popisu. Viz *Čištění trouby, strana 28*.



3. Sejměte ochranný skleněný kryt pomocí šroubováku.
4. Odšroubujte žárovku trouby a vyměňte ji za novou.
5. Nainstalujte skleněný kryt a pak drátěné přihrádky.

7 Odstraňování potíží

Z trouby za provozu vychází pára.

- Je normální, že při provozu uniká pára. >>> *Nejde o závadu.*

Při zahřívání a ochlazování výrobek vydává kovový zvuk.

- Když se zahřejí kovové součástky, mohou se rozpínat a způsobovat hluk. >>> *Nejde o závadu.*

Výrobek nehřeje.

- Hlavní pojistka je vadná nebo uvolněná. >>> *Zkontrolujte pojistky v pojistkové skříni. Pokud je to nutné, vyměňte je nebo znovu aktivujte.*
- Výrobek není zapojen do (uzemněné) zásuvky. >>> *Zkontrolujte zapojení zástrčky.*
- Knoflíky/otočné regulátory/tlačítka na ovládacím panelu nefungují. >>> *Může být zapnutý zámek tlačítek. Vypněte jej prosím. (Viz Použití zámku, strana 23)*

Světlo trouby nefunguje.

- Je vadná žárovka v troubě. >>> *Vyměňte žárovku v troubě.*
- Elektrina je odpojená. >>> *Zkontrolujte, zda je připojena elektrina. Zkontrolujte pojistky v pojistkové skříni. Pokud je to nutné, vyměňte je nebo znovu aktivujte.*

Trouba nehřeje.

- Funkce anebo Teplota nejsou nastavené. >>> *Nastavte funkci a teplotu tlačítkem Funkce anebo Teplota.*
- Elektrina je odpojená. >>> *Zkontrolujte, zda je připojena elektrina. Zkontrolujte pojistky v pojistkové skříni. Pokud je to nutné, vyměňte je nebo znovu aktivujte.*



Pokud nemůžete odstranit poruchu ani poté, co jste postupovali podle pokynů obsažených v této části, obraťte se na autorizovaného servisního pracovníka nebo prodejce, u něhož jste výrobek zakoupili. Nikdy se nepokoušejte opravovat vadný výrobek sami.

Túto príručku si prečítajte ako prvú!

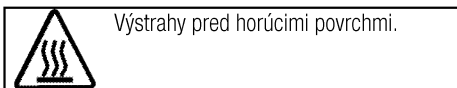
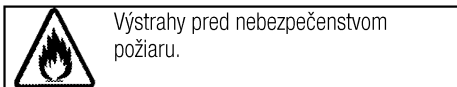
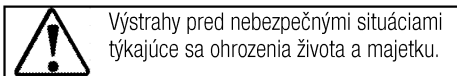
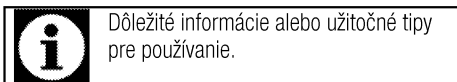
Vážený zákazník,

Ďakujeme, že ste si vybrali výrobok Beko. Dúfame, že sa dočkáte tých najlepších výsledkov od výrobu, vyrobeného vo vysokej kvalite a s najmodernejšími technológiami. Preto vám odporúčame, aby ste si túto používateľskú príručku a iné sprievodné dokumenty prečítali pred použitím výrobku celé a aby ste si ich odložili pre referenciu v budúcnosti. Ak rúru prevediete na inú osobu, dajte tejto osobe aj užívateľskú príručku. Riadte sa všetkými varovaniami a informáciami užívateľskej príručky.

Pamätajte si, že táto užívateľská príručka sa môže vzťahovať aj na niektoré ďalšie modely. Rozdiely medzi modelmi sú v príručke presne vymedzené.

Vysvetlivky k symbolom

V celej užívateľskej príručke sa používajú nasledujúce symboly:



Arçelik A.Ş.
Karaağaç caddesi No:2-6
34445 Sütlüce/Istanbul/TURKEY
Made in TURKEY

1 Dôležité pokyny týkajúce sa bezpečnosti a životného prostredia.4

Všeobecná bezpečnosť	4
Elektrická bezpečnosť	4
Bezpečnosť produktu	5
Zamýšľané použitie	6
Bezpečnosť detí	6
Likvidácia starého výrobku	7
Likvidácia obalového materiálu	7

2 Všeobecné informácie 8

Prehľad	8
Obsah balenia	9
Technické parametre	10

3 Montáž 11

Pred montážou	11
Montáž a pripojenie	14
Budúca preprava	15

4 Prípravy 16

Tipy na šetrenie energiou	16
Prvé použitie	16
Počiatkové nastavenie času	16

Prvé čistenie výrobku	17
Prvé zahriatie	17

5 Práca s rúrou 18

Všeobecné informácie o pečení, opekaní a grilovaní	18
Práca s elektrickou rúrou	18
Prevádzkové režimy	20
Obsluha riadiacej jednotky rúry	22
Používanie zámku tlačidiel	24
Používanie hodín ako budíka	24
Harmonogramy varenia	25
Prevádzka grilu	27
Varné harmonogramy pre grilovanie	27

6 Údržba a starostlivosť 28

Všeobecné informácie	28
Čistenie ovládacieho panela	28
Čistenie rúry	28
Odstránenie dvierok rúry	29
Odstránenie vnútorného skla dvierok	29
Výmena žiarovky v rúre	30

7 Riešenie problémov 31

1 Dôležité pokyny týkajúce sa bezpečnosti a životného prostredia.

Táto časť obsahuje bezpečnostné pokyny, ktoré vám pomôžu predísť riziku zranenia a poškodenia majetku. Porušenie týchto pokynov môže viesť k zrušeniu záruky.

Všeobecná bezpečnosť

- Tento spotrebič nesmie byť používaný deťmi vo veku menej ako 8 rokov a osobami so zníženými fyzickými, zmyslovými alebo duševnými schopnosťami alebo osobami s nedostatkom skúseností a znalostí, ak nie sú pod dozorom zodpovednej osoby alebo ak nedostanú pokyny týkajúce sa bezpečného používania spotrebiča alebo nerozumejú možným rizikám. Deti sa so spotrebičom nesmú hrať. Čistenie a užívateľská údržba stroja nesmie byť vykonávaná deťmi bez dozoru.
- Montáž a opravu musia vždy vykonávať autorizovaní servisní technici. Výrobca nebude zodpovedný za škody, ktoré majú pôvod v postupoch, ktoré vykonávajú neoprávnené osoby a môže to mať za následok zrušenie záruky. Pred montážou si pozorne prečítajte tieto pokyny.

- Ak je výrobok chybný alebo ak má akékoľvek viditeľné poškodenie, nepoužívajte ho.
- Po každom použití skontrolujte, či je funkčný gombík vypnutý.

Elektrická bezpečnosť

- Ak má produkt poruchu, nemal by sa obsluhovať, kým ho neopraví autorizovaný servisný technik. Hrozí riziko zásahu elektrickým prúdom!
- Len pripojte výrobok k uzemnenej zásuvke/sieti s napätím a ochranou ako je to uvedené v časti „Technické špecifikácie“. Ak používate výrobok s transformátorom alebo bez neho, montáž uzemnenia prenechajte na kvalifikovaného elektrikára. Naša spoločnosť nebude niesť zodpovednosť za žiadne problémy spôsobené neuzemnením v súlade s miestnymi predpismi.
- Výrobok nikdy neumývajte rozptýlením alebo nalievaním vody naň! Hrozí riziko zásahu elektrickým prúdom!
- Výrobok sa počas montáže, údržby a postupov čistenia a opravy musí odpojiť.
- Ak je kábel sieťového pripojenia pre výrobok poškodený, musí ho

vymeniť výrobca, jeho servisný agent alebo podobne kvalifikovaná osoba, aby sa predišlo rizikám.

- Zariadenie sa musí namontovať tak, aby sa úplne mohlo odpojiť od siete. Oddelenie sa musí zabezpečiť buď sieťovou zástrčkou alebo spínačom zabudovaným do pevnej elektrickej inštalácie v súlade s montážnymi predpismi.
- Počas používania sa zadná stena rúry zohrieva. Uistite sa, že pripojenie elektriny sa nedotýka zadného povrchu, inak sa spojenia môžu poškodiť.
- Nedovoľte, aby sa sieťový kábel zachytil medzi dvierka rúry a rám, ani ho nenasmerujte cez horúce povrchy. Inak sa izolácia káblov môže roztaviť a spôsobiť požiar v dôsledku skratu.
- Všetky práce na elektrických zariadeniach a systémoch by mali vykonávať iba autorizovaní kvalifikovaní odborníci.
- V prípade akéhokoľvek poškodenia vypnite prístroj a odpojte ho od sieťového zdroja. Aby ste tak urobili, vypnite poistky v domácnosti.
- Uistite sa, že menovitý výkon hodnota poistky je kompatibilný s výrobkom.

Bezpečnosť produktu

- Spotrebič a jeho prístupné časti sa môžu počas používania veľmi zohriať. Dávajte pozor, aby ste sa nedotkli výhrevných prvkov. Deti vo veku do 8 rokov udržiavajte mimo dosah, okrem prípadu, že na ne neustále dozeráte.
- Výrobok nikdy nepoužívajte v prípade, keď máte ovplyvnený úsudok alebo koordináciu po požití alkoholu a/alebo liekov.
- Ak v riadoch používate alkoholické nápoje, dávajte pozor. Alkohol sa pri vysokých teplotách vyparuje a môže spôsobiť požiar, pretože sa môže vznietiť, ak príde do styku s horúcimi povrchmi.
- Nekladte žiadne horľavé látky do blízkosti produktu, pretože bočné strany sa počas používania zohrejú.
- Počas používania sa spotrebič zohreje. Dávajte pozor, aby ste sa nedotkli výhrevných prvkov vo vnútri rúry.
- Nezakrývajte žiadny z vetracích otvorov.
- V rúre neohrievajte uzatvorené konzervy a sklenené poháre. Tlak, ktorý sa v plechovke/pohári nahromadí, môže spôsobiť, že pohár praskne.
- Nekladte pekáče, riad alebo hliníkové fólie priamo na dno rúry.

Nahromadenie tepla môže poškodiť dno rúry.

- Na čistenie sklenených dvierok rúry nepoužívajte silné abrazívne čistiace prostriedky ani ostré kovové škrabky, pretože môžu poškríbať povrch, čoho dôsledkom môže byť rozbitie skla.
- Na čistenie zariadenia nepoužívajte parné čističe, pretože by to mohlo spôsobiť zásah elektrickým prúdom.
- Použite police spôsobom opísaným v kapitole "Práca s elektrickou rúrou"
- Ak je sklo na predných dvierkach odstránené alebo prasknuté, výrobok nepoužívajte.
- Rukoväť rúry nie je určená na sušenie utierok. Počas používania funkcie grilovania nedávajte na otvorené dvierka utierky, rukavice ani podobné výrobky.
- Keď vkladáte alebo vyberáte nádoby do alebo z horúcej rúry, používajte vždy teplovzdorné rukavice určené na použitie v rúre.
- Uistite sa, že je spotrebič vypnutý predtým ako vymeníte lampu, vyhnete sa tak možnosti elektrického šoku.

Záruka produktu voči požiaru

- Uistite sa, že zástrčka zapojená v zásuvke tak aby nedošlo k iskreniu.

- Nepoužívajte poškodené, zrezané alebo nadpojené káble, výnimkou sú iba originálne káble.
- Uistite sa, že v zásuvke, do ktorej bude produkt pripojený nie je vlhko.

Zamýšľané použitie

- Tento výrobok je navrhnutý na používanie v domácnosti. Komerčné využitie nie je prípustné.
- Tento spotrebič je určený len na varenie. Nesmie sa používať na iné účely, napríklad na vykurovanie miestnosti.
- Tento výrobok sa nesmie používať na ohrievanie tanierov pod grilom, na sušenie uterákov, utierok atď. tak, že ich zavesíte na rúčky a na vykurovacie účely.
- Výrobca nebude zodpovedný za žiadne škody spôsobené nesprávnym používaním alebo manipuláciou.
- Rúra sa môže používať na odmrazovanie, pečenie, opekanie a grilovanie jedla.

Bezpečnosť detí

- Prístupné časti môžu byť počas použitia horúce. Uchovajte z dosahu malých detí.
- Obalové materiály sú pre deti nebezpečné. Obalové materiály držte mimo dosahu detí. Likvidujte všetky časti balenia v

súlade s predpismi o životnom prostredí.

- Elektrické výrobky sú pre deti nebezpečné. Držte deti mimo dosahu výrobku, keď pracuje a nedovoľte deťom, aby sa s výrobkom hrali.
- Nad spotrebič neukladajte žiadne veci, na ktoré by deti mohli dosiahnuť.
- Keď sú dvierka otvorené, **nekladajte** na spotrebič žiadne ťažké predmety a **nedovoľte** deťom sedieť na spotrebiči. Môže sa prevrátiť alebo sa môžu poškodiť pánty dvierok.

Likvidácia starého výrobku

V súlade so smernicou o odpadoch z elektrických a elektronických zariadení a zneškodňovaní odpadov:



Tento produkt je v súlade so smernicou o odpadoch z elektrických a elektronických zariadení EÚ (2012/19/EÚ) Tento produkt obsahuje symbol triedeného odpadu pre odpadové elektrické a elektronické vybavenie (WEEE).

Tento produkt bol vyrobený z vysoko kvalitných častí a materiálov, ktoré môžu byť znovu použité a sú vhodné na recykláciu. Na konci životnosti

odpad z produktu neodstraňujte s bežným odpadom z domácnosti ani s iným odpadom. Recyklujte ho v zbernom mieste určenou na recykláciu elektrického a elektronického vybavenia. Pre zistenie informácií o zberných miestach kontaktujte miestne úrady.

V súlade s Obmedzením používania niektorých nebezpečných látok v elektronických a elektrických zariadeniach:

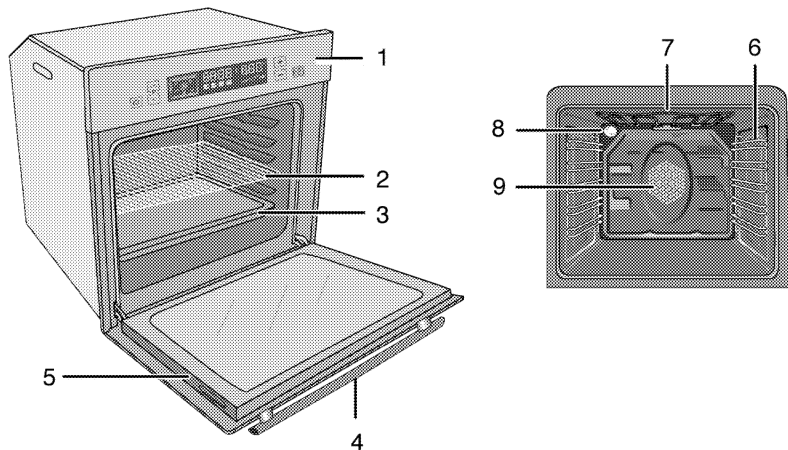
Tento produkt bol zakúpený v súlade so smernicou o odpadoch z elektrických a elektronických zariadení EÚ (2011/65/EÚ) Neobsahuje žiadne nebezpečné alebo zakázané materiály špecifikované smernicou.

Likvidácia obalového materiálu

- Obalové materiály sú pre deti nebezpečné. Obalové materiály uchovávajte na bezpečnom mieste, mimo dosahu detí. Obalové materiály výrobku sú vyrobené z recyklovateľných materiálov. Riadne ich zlikvidujte a roztriedte v súlade s pokynmi na recykláciu odpadu. Nelikvidujte ich spolu s bežným odpadom z domácnosti.

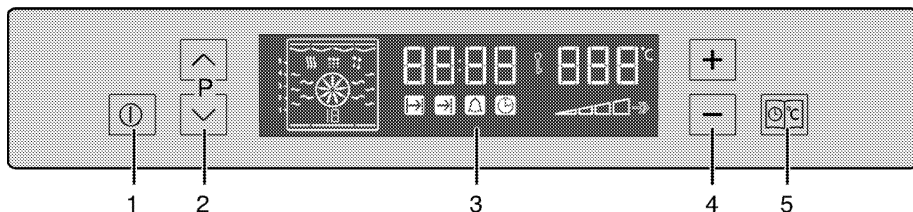
2 Všeobecné informácie

Prehľad



- 1 Ovládací panel
- 2 Drôtená polička
- 3 Plech
- 4 Rúčka
- 5 Dvierka

- 6 Polohy políc
- 7 Horný ohrevný prvok
- 8 Svetlo
- 9 Motor ventilátora (za oceľovou platňou)



- 1 Tlačidlo ZAP./VYP.
- 2 Tlačidlo výberu programu
- 3 Displej
- 4 Tlačidlo zvýšenia/zníženia teploty-času
- 5 Tlačidlo Ponuka

Obsah balenia

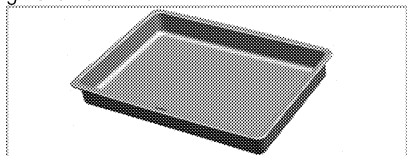


Dodané príslušenstvo sa môže odlišovať v závislosti od modelu produktu. Všetko príslušenstvo popísané v používateľskej príručke sa s vaším produktom nemusí dodávať.

1. Používateľská príručka

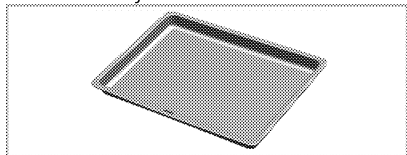
2. Hlboký plech

Používa sa pre cestoviny, veľké pečenie, šŕavnaté jedlá a na zachytávanie tuku počas grilovania.



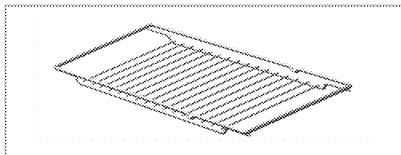
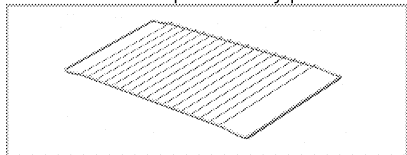
3. Plech na koláče

Používa sa na pečivo, ako napríklad koláčiky alebo sušienky.



4. Drôtená polička

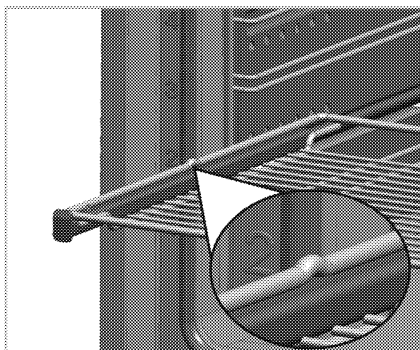
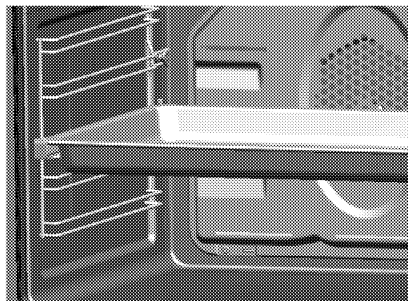
Používa sa na opekanie a na polozenie pokrmov, ktoré budete piecť, opekať alebo variť v misách na požadovaný podstavec.



5. Správne umiestnenie drôtenej poličky a plechu na teleskopické podstavce

Teleskopické podstavce vám umožňujú jednoduché vkladanie a vyberanie plechov a drôtenej poličky.

Pri používaní plechu a drôtenej poličky s teleskopickými podstavcami sa ubezpečte, že kolíky v zadnej časti teleskopického podstavca zapadli na okraje drôtenej poličky a plechu.



Technické parametre

Napätie/frekvencia	220-240 V ~ 50 Hz
Celkový príkon	3,1 kW
Poistka	min. 16 A
Typ kábla/prierez	H05VV-FG 3 x 1,5 mm ²
Dĺžka kábla	max. 2 m
Vonkajšie rozmery (výška/šírka/hĺbka)	595 mm/594 mm/567 mm
Montážne rozmery (výška/šírka/hĺbka)	**590 alebo 600 mm/560 mm/min. 550 mm
Hlavná rúra	Multifunkčná rúra
Energeticky efektívna trieda [#]	A
Vnútorne osvetlenie	15/25 W
Príkon grilu	2,2 kW

[#] Základy: Informácie na energetickom štítku elektrických rúr sú udávané v súlade s normou EN 50304. Tieto hodnoty sú určené pri štandardnom zaťažení s funkciami ohrievača z dolnej a hornej strany alebo ohrievania za pomoci ventilátora (ak je súčasťou výrobku).

Trieda energetickej účinnosti je určená v súlade s nasledujúcim stanovením priorit, v závislosti od toho, či má výrobok podstatné funkcie, alebo nie. 1 - Varenie s ekologickým ventilátorom, 2- Varenie s turboventilátorom, 3 - Turborenie, 4 - Dolné/horné ohrievanie za pomoci ventilátora, 5 - Horné a dolné ohrievanie.

** Pozrite si časť *Montáž, strana 11*.



Technické parametre sa môžu zmeniť bez predchádzajúceho upozornenia za účelom zlepšenia kvality výrobku.



Obrázky v tejto príručke sú schematické a nemusia sa úplne zhodovať s vaším výrobkom.



Hodnoty uvedené na štítkoch produktov alebo v sprievodnej dokumentácii boli dosiahnuté v laboratórnych podmienkach v súlade s príslušnými normami. V závislosti od prevádzkových podmienok a podmienok okolitého prostredia výrobku sa tieto hodnoty môžu líšiť.

3 Montáž

Výrobok musí namontovať kvalifikovaná osoba podľa platných predpisov. V opačnom prípade záruka stratí platnosť. Výrobca nebude zodpovedný za škody, ktoré majú pôvod v postupoch, ktoré vykonajú neoprávnené osoby a môže to mať za následok zrušenie záruky.



Príprava miesta a montáž prívodov elektriny pre výrobok je na zodpovednosti zákazníka.



NEBEZPEČENSTVO:

Výrobok musí byť namontovaný v súlade so všetkými miestnymi plynovými a/alebo elektrickými nariadeniami.



NEBEZPEČENSTVO:

Pred montážou vizuálne skontrolujte, či na výrobku nie sú žiadne závady. Ak sú, výrobok nemontujte. Poškodené výrobky predstavujú riziko pre vašu bezpečnosť.

Pred montážou

Spotrebič je určený na montáž v bežne dostupných kuchynských skrinkách. Bezpečná vzdialenosť musí byť ponechaná medzi spotrebičom a kuchynskými stenami a nábytkom. Pozrite si obrázok (hodnoty sú v mm).

- Povrchy, syntetické lamináty a lepidlá musia byť teplovzdorné (minimálne 100 °C).
- Kuchynské skrinky musia zarovnané a upevnené.
- Ak je za rúrou zásuvka, medzi rúrou a zásuvku musí byť namontovaná priehradka.

- Prístroj prenášajte za pomoci najmenej dvoch osôb.



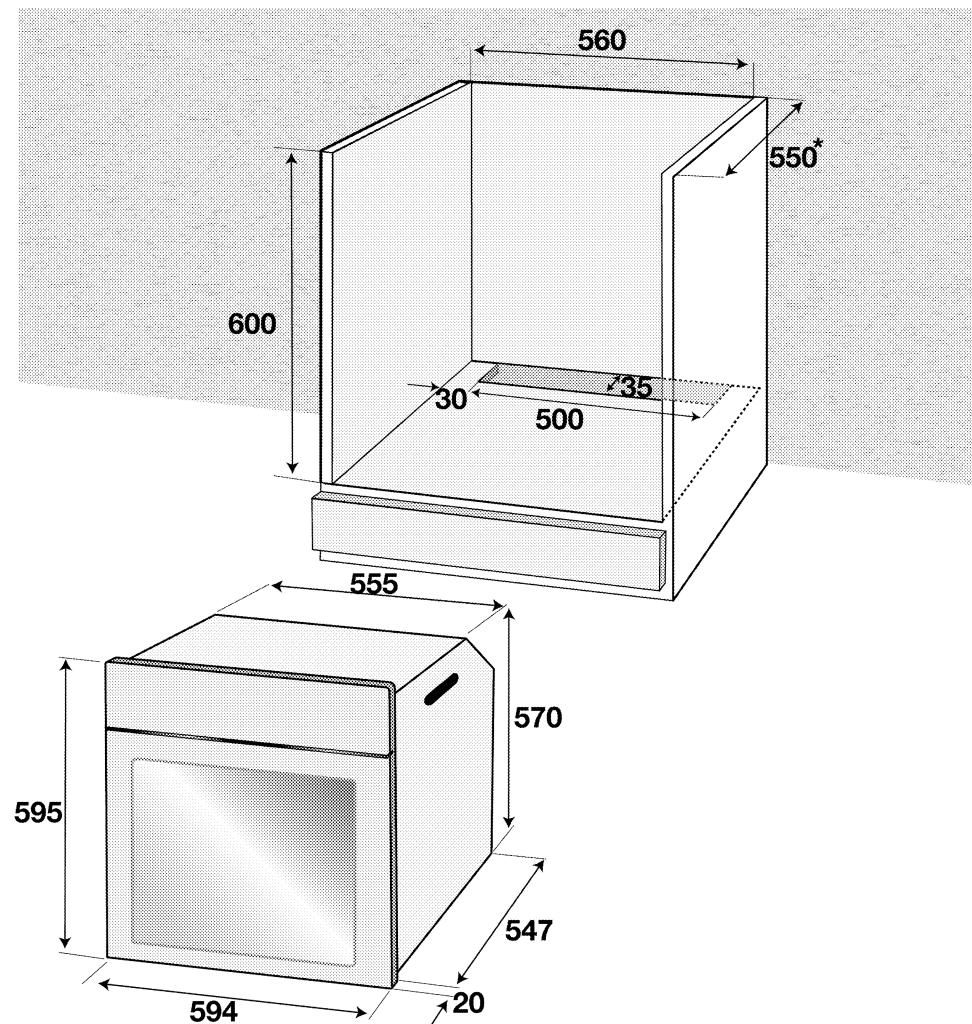
Výrobok nemontujte do blízkosti chladničiek alebo mrazničiek. Teplo, ktoré výrobok vyžaruje, bude zvyšovať spotrebu energie chladiacich spotrebičov.



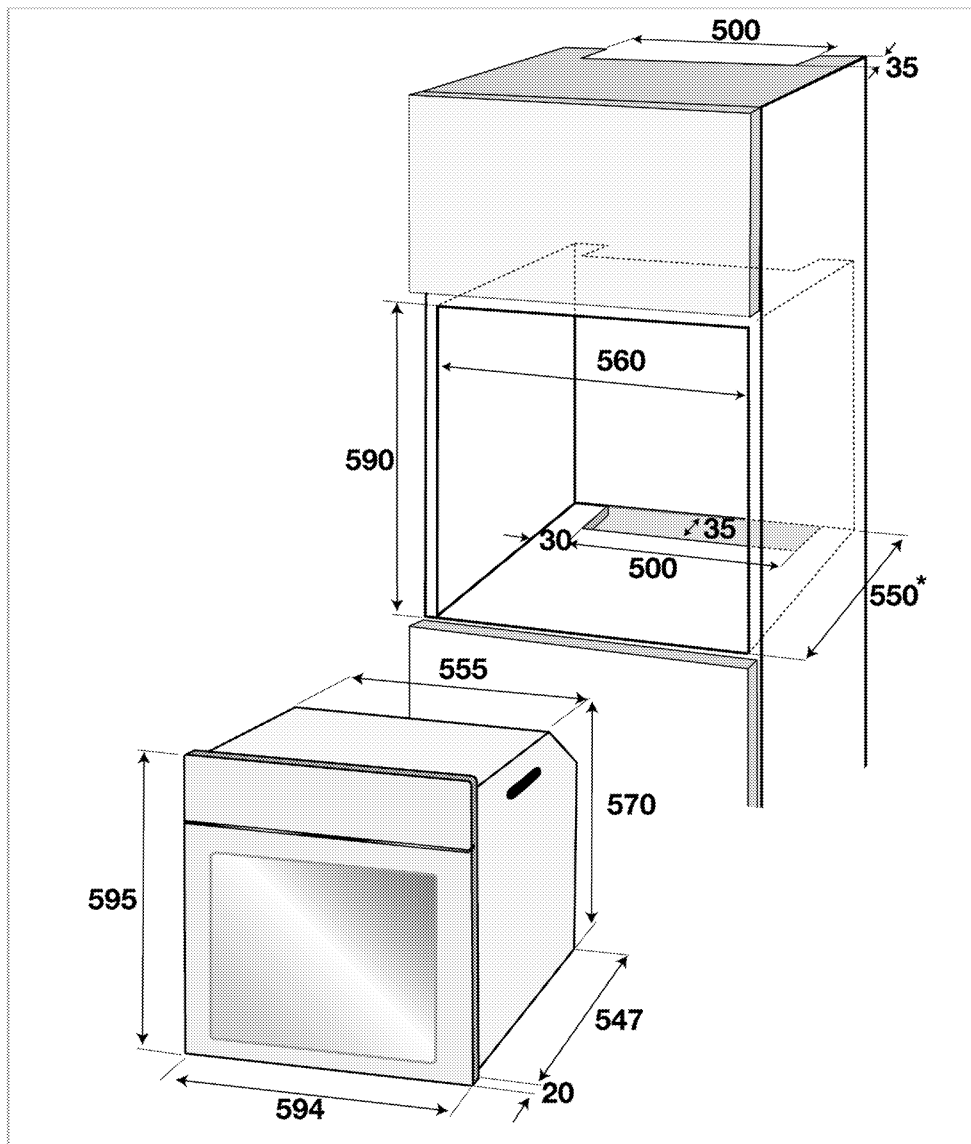
Na držanie alebo prenášanie výrobku nepoužívajte dvierka a/ani rúčku.



Ak má výrobok drôtené rúčky, zatlačte rúčky späť do bočných stien potom, ako výrobok presuniete.



* min.



* min.

Montáž a pripojenie

- Produkt môžete namontovať a pripojiť jedine v súlade so zákonnými pravidlami pre montáž.

Elektrické pripojenie

Výrobok pripojte k uzemnenej zásuvke/sieti, chránenej poistkou s vhodnou kapacitou tak, ako je to uvedené v tabuľke „Technické parametre“. Ak používate výrobok s transformátorom alebo bez neho, montáž uzemnenia prenehajte na kvalifikovaného elektrikára. Naša spoločnosť nezodpovedá za žiadne škody, ktoré sú spôsobené v dôsledku používania výrobku bez namontovaného uzemnenia v súlade s miestnymi predpismi.



NEBEZPEČENSTVO:

Výrobok musí k sieťovému zdroju pripojiť iba autorizovaná a kvalifikovaná osoba. Záručná doba výrobku začína plynúť iba po správnej montáži. Výrobca nebude zodpovedný za škody, ktoré majú pôvod v postupoch, ktoré vykonajú neoprávnené osoby.



NEBEZPEČENSTVO:

Sieťový kábel nesmie byť stisnutý, ohnutý, ani stlačený, ani nesmie prísť do styku s horúcimi časťami výrobku. Poškodený sieťový kábel musí vymeniť kvalifikovaný elektrikár. V opačnom prípade existuje riziko zásahu elektrickým prúdom, skratu alebo požiaru!

- Pripojenie musí byť vykonané v súlade s miestnymi predpismi.
- Údaje sieťového napájania sa musia zhodovať s údajmi uvedenými na typovom štítku výrobku. Otvorte predné dvierka, aby ste videli typový štítok.
- Sieťový kábel vášho výrobku musí byť v súlade s tabuľkou „Technické parametre“.



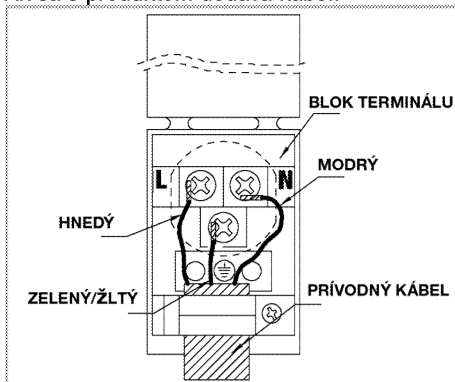
NEBEZPEČENSTVO:

Pred začatím akejkoľvek práce na elektroinštalácii odpojte výrobok od sieťového zdroja.
Hrozí riziko zásahu elektrickým prúdom!

Pripojenie napájacieho kábla

1. Ak nie je možné odpojiť všetky póly od napájacieho zdroja, bude potrebné pripojiť odpojovacie zariadenie s min. 3 mm odstupom kontaktov (poistky, bezpečnostné spínače vedenia, kontakty) a všetky póly tohto odpojovacieho zariadenia sa musia nachádzať vedľa zariadenia (nie nad ním) v súlade so smernicami IEE. Ak sa tento pokyn nedodrží, môže to spôsobiť prevádzkové problémy a stratu platnosti záruky na produkt. Odporúča sa dodatočná ochrana zvyškovým prúdovým ističom.

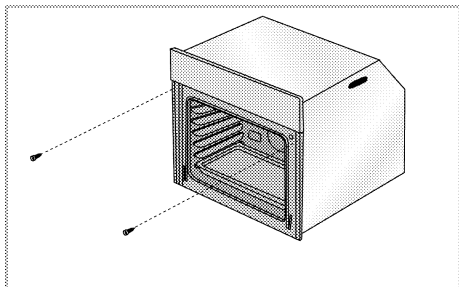
Ak sa s produktom dodáva kábel:



2. **Pri jednofázovom zapojení** pripojte vodiče nasledovným spôsobom:
 - Hnedý/Čierny kábel = L (Fáza)
 - Modrý/šedá kábel = N (Nulový)
 - Zelený/žltý kábel = (E) \equiv (Zem)

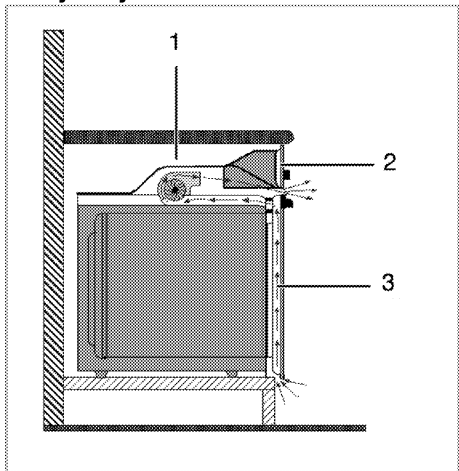
Inštalácia produktu

1. Zasuňte rúru do skrinky, zarovnajete ju a zaistíte, pričom sa uistíte, že sieťový kábel nie je zlomený a/alebo uviaznutý.



Rúru zaistíte pomocou 2 skrutiek tak, ako je to znázornené.

Per výrobky s chladiacim ventilátorom



- 1 Chladiaci ventilátor
- 2 Ovládací panel
- 3 Dvierka

Zabudovaný chladiaci ventilátor chladí tak zabudovanú skrinku, ako aj prednú stranu výrobku.



Chladiaci ventilátor pokračuje v chode ďalších 20 - 30 minút po vypnutí rúry.

Záverená kontrola

1. Zapojte sieťový kábel a zapnite poistku výrobku.
2. Skontrolujte funkcie.

Budúca preprava

- Odložte si pôvodnú krabicu z výrobku a výrobok prepravujte v nej. Postupujte podľa pokynov na krabici. Ak nemáte pôvodnú krabicu, výrobok zabaľte do bublinkového obalu alebo do hrubého kartónu a bezpečne ho zalepte páskou.
- Aby ste drôtenému grilu a podnosu v rúre zabránili poškodeniu dvierok rúry, na vnútornú stranu dvierok rúry vložte pás kartónu, ktorý sa zhoduje s polohou podnosov. Zalepte páskou dvierka rúry s bočnými stenami.
- Na dvíhanie alebo prenášanie výrobku nepoužívajte dvierka, ani rúčku.



Na výrobok nekladte žiadne predmety a presúvajte ho vo vzpriamenej polohe.



Skontrolujte celkový vzhľad výrobku, či neobsahuje akékoľvek poškodenie, ktoré sa mohlo vyskytnúť pri preprave.

4 Prípravy

Tipy na šetrenie energiou

Nasledujúce informácie vám pomôžu používať váš spotrebič ekologicky a šetriť energiou:

- V rúre používajte tmavé alebo smaltované nádoby, pretože lepšie prenášajú teplo.
- Keď varíte pokrmy, vykonajte predhriatie, ak to odporúča používateľská príručka alebo pokyny na varenie.
- Počas varenia neotvárajte dvierka rúry príliš často.
- Vždy keď je to možné, pokúste sa v rúre variť viac ako len jedno jedlo súčasne. Môžete variť tak, že na drôtenú mriežku položíte dve varné nádoby.

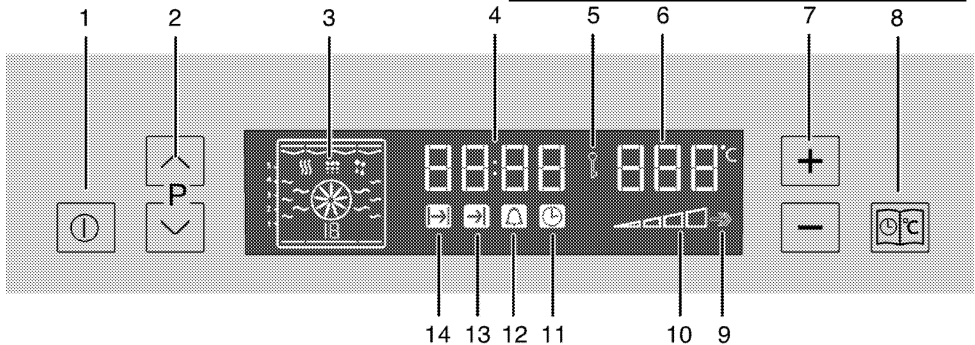
- Varte jedlá hneď za sebou. Rúra už bude horúca.
- Energiu môžete ušetriť aj tak, že rúru vypnete pár minút pred dobou skončenia varenia. Neotvárajte dvierka rúry.
- Pred varením mrazeného jedla ho rozmrazte.

Prvé použitie

Počítačové nastavenie času

1. Symbol hodín „11“ sa aktivuje, keď rúru prvýkrát použijete. Miernym stlačením tlačidiel „+“ alebo „-“ (7) nastavte čas.

i Keď podržíte jednotlivé tlačidlo stlačené, minúty sa pripočítavajú alebo odpočítavajú rýchlo.



- 1 Tlačidlo ZAP./VYP.
- 2 Tlačidlo výberu programu
- 3 Zobrazenie funkcií
- 4 Políčko indikátora aktuálneho času
- 5 Symbol uzamknutia tlačidiel
- 6 Pole indikátora teploty
- 7 Tlačidlo nastavenia teploty-času (+ a -)
- 8 Tlačidlo Ponuka
- 9 Symbol posilňovača (rýchle ohrievanie)
- 10 Symbol vnútornej teploty rúry
- 11 Symbol hodín
- 12 Symbol Alarm
- 13 Symbol skončenia doby varenia
- 14 Symbol doby varenia

i Ak nenastavíte aktuálny čas, časové nastavenie začne narastať/pohybovať sa od 12:00. Zostane svietiť ikona hodín (11), ktorá signalizuje, že nebol nastavený aktuálny čas. Táto ikona po nastavení času zmizne.

Potom nastavte čas

1. Tlačidlo Ponuka (8) stláčajte v krátkych intervaloch, pokiaľ sa neaktivuje symbol hodín (11).
2. Miernym stlačením tlačidiel + alebo - (7) nastavte čas.



Nastavenia aktuálneho času sa v prípade výpadku prúdu stratia. Bude ich potrebné nastaviť znovu. Aktuálny čas sa nedá zmeniť, keď sa používa ktorákoľvek z funkcií rúry.

Prvé čistenie výrobku



Niektoré saponáty alebo čistiace látky môžu poškodiť povrch.

Počas čistenia nepoužívajte agresívne saponáty, čistiace prášky/krémy, ani žiadne ostré predmety.

Na čistenie skla na dverkách rúry nepoužívajte hrubé drsné čistiace prostriedky alebo ostré kovové škrabky, pretože môžu poškrabať povrch, čo môže mať za následok rozbitie skla.

1. Odstráňte všetky obalové materiály.
2. Vytierajte povrch produktu vlhkou tkaninou alebo špongiou a utrite ich tkaninou.

Prvé zahriatie

Výrobok zahrievajte asi 30 minút a potom ho vypnite. Dôjde tak k spáleniu a odstráneniu všetkých výrobných zvyškov alebo vrstiev.



VAROVANIE

Horúce povrchy spôsobujú popáleniny! Výrobok môže byť počas používania horúci. Nikdy sa nedotýkajte horúcich horákov, vnútorných častí rúry, ohrievačov atď. Držte mimo dosahu detí.

Keď vkladáte alebo vyberáte nádoby do alebo z horúcej rúry, používajte vždy teplotvzdorné rukavice určené na použitie v rúre.

Elektrická rúra

1. Vyberte z rúry všetky plechy na pečenie a drôtený gril.
2. Zatvorte dverka rúry.
3. Vyberte polohu Static (Statická).
 1. Vyberte najvyšší výkon grilu. Pozrite si časť *Práca s elektrickou rúrou, strana 18*.
 2. Nechajte rúru bežať po dobu 30 minút.
 3. Vypnite rúru; pozrite si časť *Práca s elektrickou rúrou, strana 18*

Grilovacia rúra

1. Vyberte z rúry všetky plechy na pečenie a drôtený gril.
2. Zatvorte dverka rúry.
3. Vyberte najvyšší výkon grilu. Pozrite si časť *Prevádzka grilu, strana 27*.
4. Nechajte rúru bežať po dobu 30 minút.
5. Vypnutie grilu si pozrite v časti *Prevádzka grilu, strana 27*



Dym a zápach sa môžu šíriť niekoľko hodín počas prvej prevádzky. Toto je úplne normálne. Zaisťte, aby bola miestnosť dobre vetraná, aby ste odstránili dym a zápach. Zabráňte priamemu vdychovaniu dymu a zápachu, ktorý sa vytvára.

5 Práca s rúrou

Všeobecné informácie o pečeni, opekaní a grilovaní



VAROVANIE

Horúce povrchy spôsobujú popáleniny! Výrobok môže byť počas používania horúci. Nikdy sa nedotýkajte horúcich horákov, vnútorných častí rúry, ohrievačov atď. Držte mimo dosahu detí. Keď vkladáte alebo vyberáte nádoby do alebo z horúcej rúry, používajte vždy teplovzdorné rukavice určené na použitie v rúre.



NEBEZPEČENSTVO:

Dávajte pozor pri otváraní dvierok rúry, pretože môže unikať para. Unikajúca para vám môže obariť ruky, tvár a/alebo oči.

Tipy na pečenie

- Používajte vhodné kovové plechy s nelepivým náterom alebo hliníkové nádoby alebo teplovzdorné silikónové formy.
- Čo najlepšie využite priestor podstavca.
- Formu na pečenie položte do stredu podstavca.
- Pred zapnutím rúry alebo grilu vyberte správnu polohu podstavca. Keď je rúra horúca, nemeňte polohu podstavca.
- Dvierka na rúre nechajte zatvorené.

Tipy na opekanie

- Spracovanie celého kuraťa, moriaka a veľkých kusov mäsa pomocou dresingov, ako napríklad citrónovej šťavy a čierneho korenia pred varením zvýši výkon varenia.
- Mäso s kosťami opekajte o približne 15 až 30 minút dlhšie, ako rovnakú porciu mäsa bez kostí.
- Každý centimeter hrúbky mäsa si vyžaduje dobu varenia približne 4 až 5 minút.
- Po dopečení nechajte mäso odpočívať v rúre asi na 10 minút. Šťava sa lepšie rozloží po

celom pečenom mäse a pri krájaní nevyteká z mäsa.

- Ryby by ste mali položiť na stredný alebo dolný podstavec do teplovzdušného plechu.

Tipy na grilovanie

Keď grilujete mäso, ryby a hydinu, rýchlo zhnednú, sú chrumkavé a nevysušia sa. Pre grilovanie sú obzvlášť vhodné ploché kúsky, ihlice na mäso a omáčky, ako aj zelenina s vysokým obsahom vody, ako napríklad paradajky a cibule.

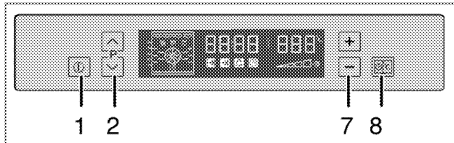
- Kúsky, ktoré idete grilovať, rozložte po drôtenej mriežke alebo po plechu na pečenie s drôtenou mriežkou takým spôsobom, aby pokrytý priestor nepresahoval veľkosť ohrievača.
- Drôtenú mriežku alebo plech na pečenie s mriežkou zasuňte do rúry na požadovanú úroveň. Ak grilujete na drôtenej mriežke, zasuňte plech na pečenie do dolného podstavca, aby zachytával masť. Do plechu na pečenie pridajte trochu vody kvôli ľahšiemu čisteniu.



Potraviny, ktoré nie sú vhodné na grilovanie, predstavujú riziko požiaru. Grilujte iba jedlo, ktoré je vhodné na intenzívne teplo pri grilovaní. Jedlo neumiestňujte príliš ďaleko do zadnej časti grilu. Toto je najhorúcejšie miesto a masť sa môže vznietiť.

Práca s elektrickou rúrou

Práca s rúrou



- 1 Tlačidlo ZAP./VYP.
- 2 Tlačidlo výberu programu
- 7 Tlačidlo zvýšenia/zníženia teploty-času

8 Tlačidlo Ponuka

- Rúru zapnete stlačením tlačidla Zap./Vyp. (1) na približne 2 sekundu.

Výber teploty a režimu prevádzky

Po zapnutí rúry sa zobrazí prázdny funkčný displej.



Keď je displej v tomto režime, môžete nastaviť čas varenia, čas skončenia varenia a funkciu posilňovača (rýchle ohrevanie).



sa rúra automaticky vypne v priebehu 10 sekúnd, ak ste nezvolili na tejto obrazovke žiadne nastavenie.

- Želaný prevádzkový režim vyberte stlačením tlačidla \wedge alebo \vee (2).
- Stlačením tlačidiel „+“ alebo „-“ (7) nastavte želanú teplotu.



Längeres Drücken der Tasten lässt die Zeitanzeige schneller durchlaufen.

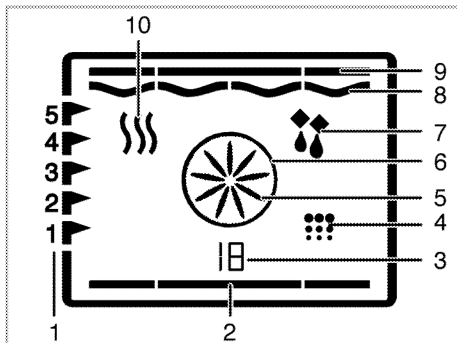
» Vaša rúra ihneď spustí prevádzku v požadovanej funkcii a zvýši vnútornú teplotu na nastavenú teplotu.

» Na funkčnom displeji sa zobrazia aktívne ohrevné prvky a odporúčaná poloha plechu.

» Ak ste predtým nenastavili teplotu, na obrazovke teploty sa zobrazí odporúčaná teplota pre nastavenú funkciu.

Tabuľka funkcií:

Tabuľka funkcií označuje funkcie, ktoré môžete použiť v rúre a ich príslušné maximálne a minimálne teploty.



- Polohy políc
- Spodný ohrevný prvok
- Číslo funkcie
- Poloha čistenia
- Ventilátor posilňovača
- Posilňovač ohrievača
- Prevádzka s polohou ventilátora
- Grilový ohrievač
- Horný ohrievač
- Uchovanie teploty



Funkcie sa líšia v závislosti od modelu výrobu.

Tabuľka funkcií	Odporúčaná teplota (°C)	Teplotný rozsah (°C)
Statická	200	40-280
Statická + ventilátor	175	40-280
Vyhrievanie ventilátora	180	40-280
3 D	205	40-280
Pizza	210	40-280
Úplné grilovanie a ventilátor	200	40-280
Úplné grilovanie	280	40-280
Gril	280	40-280
Ohrievanie ventilátorom - pomalé	180	160-220
Spodné ohrievanie	180	40-220
Uchovanie teploty	60	40-100



Maximálny nastaviteľný čas varenia v režimoch, okrem zachovávanie teploty, je z bezpečnostných dôvodov obmedzený na 6 hodín. Program sa zruší v prípade výpadku prúdu. Rúru musíte preprogramovať.



Počas vykonávania nastavení budú blikať na hodinách príslušné symboly.



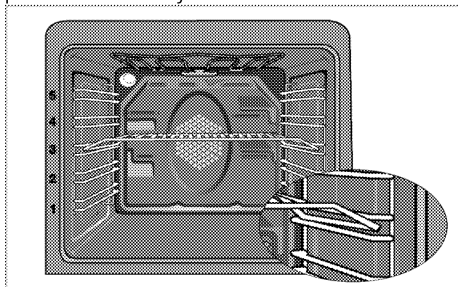
Aktuálny čas sa nedá nastaviť, kým rúra pracuje v ktorejkoľvek funkcii alebo ak je na rúre vykonané poloautomatické alebo plne automatické programovanie.



Dokonca aj keď je rúra vypnutá, svetlo v rúre sa rozsvieti, keď otvoríte dverka rúry.

Vypnutie elektrickej rúry

Rúru vypnite stlačením tlačidla Zap./Vyp. (1) na približne 2 sekundy.



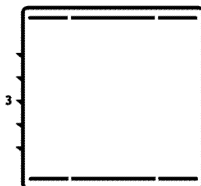
Polohy podstavca (pre modely s drôtenou mriežkou)

Je dôležité, aby ste drôtenú mriežku správne umiestnili na drôtený podstavec. Drôtená mriežka musí byť vložená medzi drôtené podstavce tak, ako je to znázornené na obrázku. Nedovoľte, aby drôtená mriežka stála oproti zadnej stene rúry. Preto zasuňte drôtenú mriežku do prednej časti podstavca a podľa potreby ju vyrovnajte pomocou dvierok, aby ste dosiahli dobrý výkon grilovania.

Prevádzkové režimy

Poradie prevádzkových režimov znázornené na týchto obrázkoch sa môže líšiť od usporiadania na vašom výrobku.

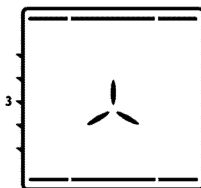
1. Horné a spodné ohrevanie



Jedlo sa ohrieva súčasne zhora aj zdola. Je to vhodné, napríklad, pre koláče, cestoviny alebo koláče a miskové jedlá vo formách na pečenie. Varte len s jedným plechom.

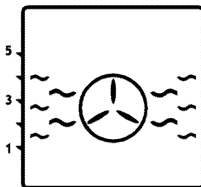
Vhodná poloha podstavca sa zobrazí na obrazovke.

2. Spodné/horné ohrevanie podporené ventilátorom



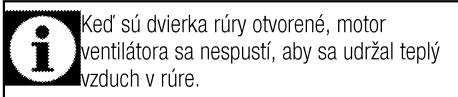
Horúci vzduch ohriaty dolnými a hornými ohrevnými prvkami sa pomocou ventilátora veľmi rýchlo rovnomerne rozšíri po celej rúre. Varte na jednom plechu.

3. Vyhrievanie ventilátorom

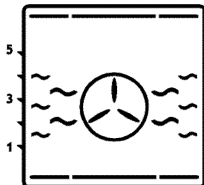


Horúci vzduch ohriaty ohrevným prvkom s asistenciou ventilátora sa pomocou ventilátora veľmi rýchlo rovnomerne rozšíri po celej rúre. Je vhodné pre varenie vašich jedál v rôznych úrovniach podstavca a vo väčšine prípadov nie je potrebné

predhrievanie. Vhodné na varenie s viacerými plechmi.

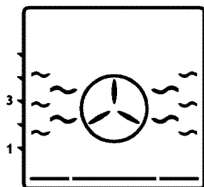


4. Funkcia „3D“



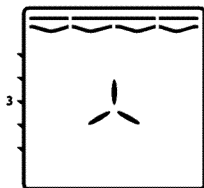
V prevádzke je horné ohrievanie, dolné ohrievanie a ohrievania s asistenciou ventilátora. Jedlo sa rovnomerne a rýchlo varí z každej strany. Varte len s jedným plechom.

5. Funkcia pizza



V prevádzke je spodné ohrievanie a ohrievania s asistenciou ventilátora. Vhodné na pečenie pizze.

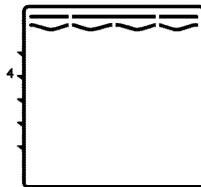
6. Úplné grilovanie + ventilátor



Horúci vzduch ohriaty úplným grilom sa pomocou ventilátora veľmi rýchlo rovnomerne rozšíri v rúre. Je vhodné na grilovanie veľkých porcií mäsa.

- Veľké alebo stredné porcie na grilovanie dajte do správnej polohy na podstavec pod grilovací ohrievač.
- Nastavte teplotu na maximálnu úroveň.

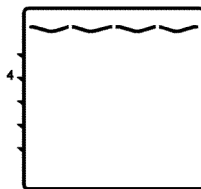
7. Úplné grilovanie



V prevádzke je veľký gril v strepe rúry. Je vhodné na grilovanie veľkých porcií mäsa.

- Veľké alebo stredné porcie na grilovanie dajte do správnej polohy na podstavec pod grilovací ohrievač.
- Nastavte teplotu na maximálnu úroveň.
- Po polovici času grilovania otočte jedlo.

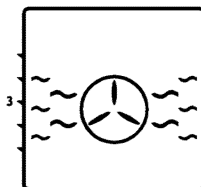
8. Gril



V prevádzke je malý gril v strepe rúry. Vhodné na grilovanie a chrumkavé jedlá.

- Malé alebo stredné porcie na grilovanie dajte do správnej polohy na policu pod grilovací ohrievač.
- Nastavte teplotu na maximálnu úroveň.
- Po polovici času grilovania otočte jedlo.

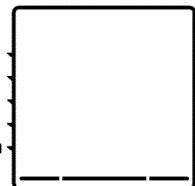
9. Ohrievanie ventilátorom - pomalé



Na šetrenie energie môžete použiť túto funkciu namiesto varení, ktoré by ste vykonali s pomocou ohrievania s ventilátorom pri teplotnom rozsahu 160 - 220 °C. Predĺži sa však o trochu čas varenia.

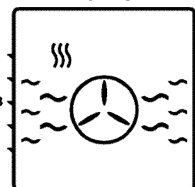
Časy varenia, ktoré súvisia s touto funkciou, sú uvedené v tabuľke „Ohrievanie ventilátorom - pomalé“.

10. Spodné ohrievanie



V prevádzke je len spodné ohrievanie. Je to vhodné na pizzu a na následné stmavnutie jedál z dolnej časti.

11. Uchovanie teploty



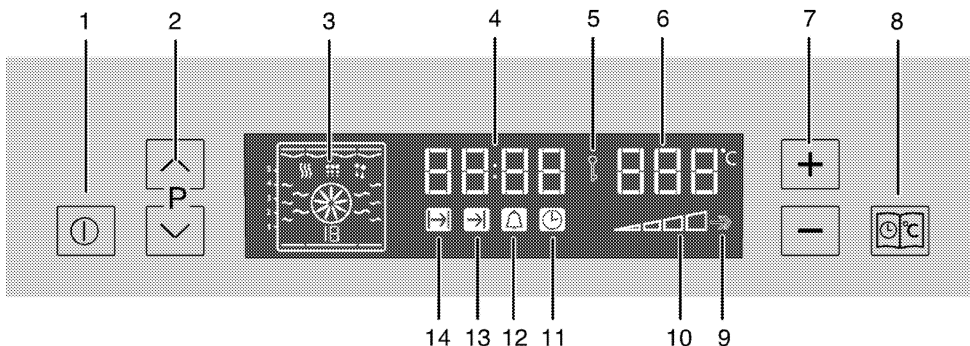
Používa sa na uchovanie jedla v teplote určenej na servírovanie na dlhé časové obdobie.

12. Prevádzka s ventilátorom



Rúra sa neheje. V prevádzke je len ventilátor (v zadnej stene). Mrazené granulované jedlo sa roztápa pomaly pri izbovej teplote a varené jedlo sa ochladzuje.

Obsluha riadiacej jednotky rúry



- 1 Tlačidlo ZAP./VYP.
- 2 Tlačidlo výberu programu
- 3 Zobrazenie funkcií
- 4 Políčko indikátora aktuálneho času
- 5 Symbol uzamknutia tlačidiel
- 6 Pole indikátora teploty
- 7 Tlačidlo nastavenia teploty-času (+ a -)
- 8 Tlačidlo Ponuka
- 9 Symbol posilňovača (rýchle ohrievanie)
- 10 Symbol vnútornej teploty rúry
- 11 Symbol hodín

- 12 Symbol Alarm
- 13 Symbol skončenia doby varenia
- 14 Symbol doby varenia

Aktivácia prevádzky v poloautomatickom režime

V tomto režime prevádzky môžete nastaviť časové obdobie prevádzky rúry (dobu varenia).

1. Stlačením tlačidla zapnutia/vypnutia (1) zapnete rúru.
2. Želaný prevádzkový režim (funkciu) vyberte stlačením tlačidla \wedge alebo \vee (2).

3. Keď je rúra zapnutá, symbol času varenia (14) zapnete stláčaním tlačidla ponuky (8) v krátkych intervaloch.
4. Stlačením tlačidiel „+“ alebo „-“ (7) nastavte čas varenia.
 - » Symbol času varenia (14) zostane po nastavení času varenia svietiť.
5. Vložte jedlo do rúry.
6. Stlačením tlačidiel „+“ alebo „-“ (7) nastavte teplotu varenia.
 - » Rúra sa predhreje na nastavenú teplotu a udržiava túto teplotu až do konca zvoleného času varenia. Osvetlenie rúry počas varenia svieti.



Všetky segmenty symbolu vnútornej teploty rúry (10) sa zapnú, keď rúra dosiahne nastavenú teplotu.

7. Po dokončení varenia sa na displeji zobrazí hlásenie „End“ (Koniec) a zaznie alarm.
8. Alarm vypnite stlačením tlačidla Ponuka (8) alebo tlačidla Zap./Vyp. (1).
 - » Alarm sa vypne, rúra sa automaticky vypne a zobrazí sa aktuálny čas.

Zapnutie plne automatickej prevádzky

V tomto prevádzkovom režime môžete nastaviť dobu varenia a dobu skončenia varenia.

1. Rúru zapnete stlačením tlačidla Zap./Vyp. (1).
2. Želaný prevádzkový režim vyberte stlačením tlačidla \wedge alebo \vee (2).
3. Symbol času varenia (14) zapnete stláčaním tlačidla Ponuka (8) v krátkych intervaloch.
4. Stlačením tlačidiel „+“ alebo „-“ (7) nastavte čas varenia.
5. Symbol času skončenia varenia (13) zapnete stláčaním tlačidla Ponuka (8) v krátkych intervaloch.
6. Stlačením tlačidiel „+“ alebo „-“ (7) nastavte čas skončenia varenia.
 - » Po nastavení času skončenia varenia zostane symbol času skončenia varenia (13) svietiť.
7. Vložte jedlo do rúry.
8. Stlačením tlačidiel „+“ alebo „-“ (7) nastavte teplotu varenia.
 - » Časovač rúry automaticky prepočíta čas spustenia varenia tak, že odpočíta čas varenia od

času skončenia varenia, ktorý ste nastavili. Vybraný prevádzkový režim sa aktivuje, keď nastane čas spustenia varenia a rúra sa zahreje na nastavenú teplotu. Túto teplotu uchováva až do času skončenia varenia. Osvetlenie rúry počas varenia svieti.



Všetky segmenty symbolu vnútornej teploty rúry (10) sa zapnú, keď rúra dosiahne nastavenú teplotu.

9. Po dokončení varenia sa na displeji zobrazí hlásenie „End“ (Koniec) a zaznie alarm.
10. Alarm vypnite stlačením tlačidla Ponuka (8) alebo tlačidla Zap./Vyp. (1).
 - » Alarm sa vypne, rúra sa automaticky vypne a zobrazí sa aktuálny čas. Svetlo rúry zhasne.



Ak chcete zrušiť poloautomatické alebo automatické programovanie potom, ako ste ich nastavili, musíte vynulovať čas varenia.

Nastavenie posilňovača (rýchle predhrievanie)

Funkciu posilňovača (rýchleho predhrievania) použite na rýchlejšie dosiahnutie želanéj teploty rúry.



Posilňovač je možné nastaviť len pri prevádzke rúry. Posilňovač nie je možné vybrať v polohách rozmrazovania a čistenia. Nastavenia posilňovača sa zrušia v prípade výpadku prúdu.

1. Tlačidlo Ponuka (8) stláčajte v krátkych intervaloch, pokiaľ sa nezapne symbol posilňovača (rýchleho predhrievania) (9).
 - » Na displeji sa zobrazí hlásenie „OFF“ (VYP).
2. Funkciu posilňovača zapnete stlačením tlačidla „+“ (7).
 - » Po zapnutí funkcie posilňovača sa na displeji zobrazí hlásenie „On (Zap.)“ a symbol posilňovača zostane svietiť.
 - » Symbol posilňovača zhasne hneď potom, ako rúra dosiahne želanú teplotu a rúra bude pokračovať vo funkcii, ktorá bola aktivovaná pred zapnutím funkcie posilňovača.
3. Funkciu posilňovača vypnite stláčaním tlačidla Ponuka (8) v krátkych intervaloch, pokiaľ sa symbol posilňovača (9) nevypne.

» Na displeji sa zobrazí hlásenie „On (Zap.)“.

4. Funkciu posilňovača vypnete stlačením tlačidla „-“ (7).

» Na displeji sa zobrazí hlásenie „OFF“ (VYP).

Používanie zámku tlačidiel

Zapnutie zámky tlačidiel

Aktivovaním funkcie zámky tlačidiel môžete predísť používaniu rúry.



Zámok tlačidiel je možné použiť bez ohľadu na to, či je rúra v prevádzke alebo nie. Rúru môžete vypnúť stlačením tlačidla Zap./Vyp. (1) na 2 sekundy dokonca aj vtedy, keď je zámka tlačidiel aktivovaná počas prevádzky rúry.

1. Tlačidlo (8) stláčajte v krátkych intervaloch dovtedy, pokiaľ sa neaktivuje symbol zámky tlačidiel (5).

» Na displeji sa zobrazí hlásenie „OFF“ (VYP).

2. Stlačením tlačidla „+“ (7) aktivujete zámku tlačidiel.

» Po zapnutí zámky tlačidiel sa na displeji zobrazí hlásenie „On“ (Zap.) a symbol zámky tlačidiel (10) zostane svietiť.

Vypnutie zámky tlačidiel

1. Stlačením tlačidla (8) aktivujete symbol zámky tlačidiel (5).

» Na displeji sa zobrazí hlásenie „On (Zap.)“.

2. Stlačením tlačidla „-“ (7) deaktivujete zámku tlačidiel.

» Po vypnutí zámky tlačidiel sa na displeji zobrazí hlásenie „OFF“ (VYP.) a symbol zámky tlačidiel (5) zmizne.

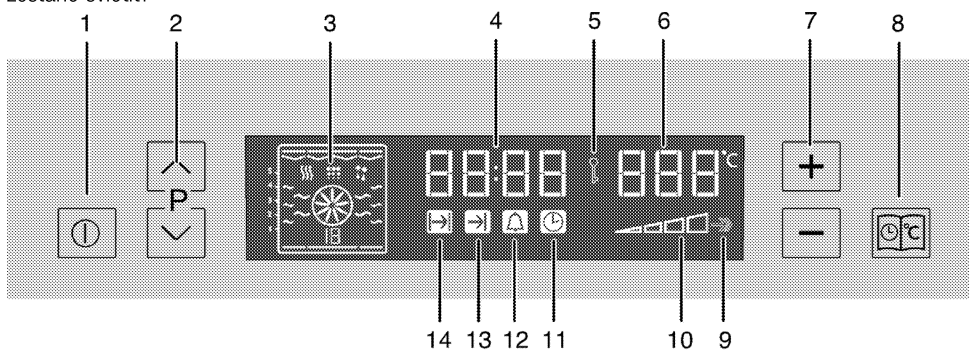


Tlačidlá rúry nie sú funkčné, keď je funkcia zámky tlačidiel zapnutá. Nastavenia zámky tlačidiel sa v prípade výpadku prúdu nezrušia.

Používanie hodín ako budíka

Hodiny výrobku môžete používať na akékoľvek výstrahy alebo pripomienky, mimo programov varenia.

Budík nemá žiaden vplyv na funkcie rúry. Používa sa iba ako forma varovania. Toto je napríklad užitočné vtedy, keď chcete jedlo v rúre otočiť v určenom časovom bode. Budík vydá signál po uplynutí nastaveného času.



1 Tlačidlo ZAP./VYP.

2 Tlačidlo výberu programu

3 Zobrazenie funkcií

4 Políčko indikátora aktuálneho času

5 Symbol uzamknutia tlačidiel

6 Pole indikátora teploty

7 Tlačidlo nastavenia teploty-času (+ a -)

8 Tlačidlo Ponuka

9 Symbol posilňovača (rýchle ohrievanie)

10 Symbol vnútornej teploty rúry

11 Symbol hodín

12 Symbol Alarm

13 Symbol skončenia doby varenia

14 Symbol doby varenia

Používanie hodín ako budíka



Budík nemá žiaden vplyv na funkcie rúry. Používa sa iba ako forma varovania. Toto je napríklad užitočné vtedy, keď chcete jedlo v rúre otočiť v určenom časovom bode. Budík vydá signál po uplynutí nastaveného času.



Maximálny čas alarmu môže byť 23 hodín a 59 minút.



Budík je možné použiť bez ohľadu na to, či je rúra v prevádzke alebo nie.

Nastavenie alarmu

1. Tlačidlo Ponuka (8) stláčajte v krátkych intervaloch, pokiaľ sa neaktivuje symbol alarmu (12).
2. Stlačením tlačidiel „+“ alebo „-“ (7) nastavte čas alarmu.
» Symbol alarmu zostane po nastavení času alarmu svietiť.
3. Po skončení času alarmu, symbol alarmu začne blikať a zaznie signál alarmu.

4. Alarm vypnete stlačením ľubovoľného tlačidla.

Ak chcete alarm zrušiť:

1. Tlačidlo Ponuka (8) stláčajte v krátkych intervaloch, pokiaľ sa neaktivuje symbol alarmu (12).
2. Tlačidlo „-“ (7) držte stlačené dovtedy, pokiaľ sa na displeji nezobrazí „0,00“.

Harmonogramy varenia










Časy uvedené v tejto tabuľke sú myslené ako usmernenie. Časy sa môžu odlišovať v závislosti od teploty jedla, hrúbky, typu a vašich vlastných preferencií varenia.

Pečenie a opekanie



1. podstavec rúry je **spodný** podstavec.


Jedlo	Číslo úrovne varenia		Pozícia stojana	Teplota (°C)	Čas varenia (približne v min.)
Koláče na plechu*	Jedna úroveň		3	175	25 ... 30
Koláče vo forme*	Jedna úroveň		2	180	40 ... 50
Koláče v papieri na pečenie*	Jedna úroveň		3	175	25 ... 30
	2 úrovne		1 - 5	175	30 ... 40
	3 úrovne		1 - 3 - 5	180	45 ... 55
Pískotový koláč*	Jedna úroveň		3	200	5 ... 10
	2 úrovne		1 - 5	175	20 ... 30
Koláčiky*	Jedna úroveň		3	175	25 ... 30
	2 úrovne		1 - 5	170 ... 190	30 ... 40
	3 úrovne		1 - 3 - 5	175	35 ... 45
Kysnuté cesto*	Jedna úroveň		2	200	30 ... 40
	2 úrovne		1 - 5	200	45 ... 55
	3 úrovne		1 - 3 - 5	200	55 ... 65
Bohaté pečivo*	Jedna úroveň		2	200	25 ... 35
	2 úrovne		1 - 5	200	35 ... 45
	3 úrovne		1 - 3 - 5	190	45 ... 55
Droždie*	Jedna úroveň		2	200	35 ... 45
	2 úrovne		1 - 3	190	35 ... 45
Lazane*	Jedna úroveň		2 - 3	200	30 ... 40
Pizza*	Jedna úroveň		2	200 ... 220	15 ... 20
	Jedna úroveň		3	200	10 ... 15
Hovädzí stejk (celý)/opekané mäso	Jedna úroveň		3	25 min. 250/max., potom 180... 190	100 ... 120
Jahňacie stehno (v kastrole)	Jedna úroveň		3	25 min. 250/max., potom 190	70 ... 90


	Jedna úroveň		3	25 min. 250/max., potom 190	60 ... 80
Pečené kura	Jedna úroveň		2	15 min. 250/max., potom 180... 190	55 ... 65
	Jedna úroveň		2	15 min. 250/max., potom 180... 190	55 ... 65
Moriak (5,5 kg)	Jedna úroveň		1	25 min. 250/max., potom 180... 190	150 ... 210
	Jedna úroveň		1	25 min. 250/max., potom 180... 190	150 ... 210
Ryby	Jedna úroveň		3	200	20 ... 30
	Jedna úroveň		3	200	20 ... 30

Počas súčasného pečenia s 2 plechmi umiestnite hlbší plech na horný podstavec a ten druhý plech na spodný podstavec.
* Odporúčame vám, aby ste všetky potraviny predhriali.

(**) Pri varení, ktoré vyžaduje predhrievanie, predhrievajte na začiatku varenia, kým symbol teploty rúry (8) nestúpne na najvyššiu teplotu.

Harmonogramy pomalého varenia

 Potom, ako sa varenie začne v režime pomalého varenia, nemeňte teplotu varenia.

 Počas varenia v režime pomalého varenia neotvárajte dverka.

Jedlo	Číslo úrovne varenia		Pozícia stojana	Teplota (°C)	Čas varenia (približne v min.)
Mäso v ohňovzdornej nádobe	Jedna úroveň		3	160	100 ... 120
Kuracie mäso v ohňovzdornej nádobe	Jedna úroveň		3	160	70 ... 100
Fazuľa	Jedna úroveň		3	160	130 ... 150
Baklažán v ohňovzdornej nádobe	Jedna úroveň		3	160	130 ... 150
Stejk - celý	Jedna úroveň		3	160	110 ... 130
Stejk - porciovaný	Jedna úroveň		3	160	100 ... 120
Koláče v papierí na pečenie	Jedna úroveň		3	185	35 ... 40
Koláčiky	Jedna úroveň		3	185	30 ... 35
Kysnuté cesto	Jedna úroveň		3	200	40 ... 45
Bohaté pečivo	Jedna úroveň		3	200	40 ... 45

- Predhrievajte 6 až 7 minút.
- Bielo/červené mäso sa musí prevrátiť na panvici skôr, ako sa uvari.
- Fazule sa pred varením musia nechať 30 minút vo vriacej vode. Konzervované fazule môžete priamo použiť.
- Zakrytie panvice zvýši výkon varenia.

Tipy na pečenie koláčov

- Ak je koláč príliš suchý, zvýšte teplotu o 10 °C a skráťte dobu varenia.
- Ak je koláč vlhký, použite menej tekutiny alebo znížte teplotu o 10 °C.
- Ak je koláč na hornej strane príliš tmavý, položte ho na nižší podstavec, znížte teplotu a predĺžte dobu varenia.
- Ak je dobre upečený zvnútra, ale je lepkavý na vonkajšej strane, použite menej kvapaliny, znížte teplotu a predĺžte dobu pečenia.

Tipy na pečenie pečiva

- Ak je pečivo príliš suché, zvýšte teplotu o 10 °C a skráťte dobu varenia. Navlhčite vrstvy cesta omáčkou zloženou z mlieka, oleja, vajíčok a jogurtu.
- Ak pečenie pečiva trvá príliš dlho, dávajte pozor, aby hrúbka pečiva, ktoré ste si pripravili, nepresahuje hĺbku plechu.
- Ak horná strana pečiva zhnedne, ale dolná nie je upečená, uistite sa, že množstvo šľavy, ktoré ste použili na pečivo nie je na dolnej strane pečiva príliš veľké. Pokúste sa rozmiestniť omáčku rovnomerne medzi vrstvami cesta a na hornej strane pečiva, aby pečivo rovnomerne zhnedlo.



Pečivo pečte v súlade s režimom a teplotou uvedenou v tabuľke varenia. Ak spodná strana nie je stále dostatočne hnedá, umiestnite ho nabudúce na podstavec o jednu úroveň nižšie.

Tipy pre varenie zeleniny

- Ak sa jedlu zo zeleniny míňa šťava a začína byť suché, uvarte ho v panvici s vekom namiesto plechu. Uzatvorené nádoby uchovávajú šťavu v jedle.
- Ak sa zeleninové jedlo neuvarí, prevarte si zeleninu vopred alebo ho pripravte ako jedlo z konzervy a vložte ho do rúry.

Prevádzka grilu



VAROVANIE

Počas grilovania zatvorte dverka rúry. Horúce povrchy môžu spôsobiť popálenie!

Zapnutie grilu

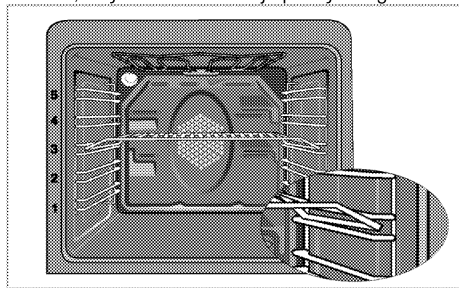
1. Rúru zapnite stlačením tlačidla Zap./Vyp. (1) na približne 2 sekundu.
2. Funkciu grilu nastavte stlačením tlačidla \wedge alebo \vee (2).
3. Stlačením tlačidiel „+“ alebo „-“ (7) nastavte želanú teplotu.

Vypnutie grilu

1. Rúru vypnite stlačením tlačidla Zap./Vyp. (1) na približne 2 sekundy.

Pozície stojana

Výkon grilovania sa zníži, ak bude drôtená mriežka stáť oproti zadnej časti rúry. Preto zasuňte drôtenú mriežku do prednej časti podstavca a podľa potreby ju vyrovnejte pomocou dvierok, aby ste dosiahli najlepší výkon grilovania.



Potraviny, ktoré nie sú vhodné na grilovanie, predstavujú riziko požiaru. Grilujte iba jedlo, ktoré je vhodné na intenzívne teplo pri grilovaní. Jedlo neumiestňujte príliš ďaleko do zadnej časti grilu. Toto je najhorúcejšie miesto a masťné jedlo sa môže vznietiť.

Varné harmonogramy pre grilovanie

Grilovanie na elektrickom grile

Jedlo	Úroveň vsunutia	Čas grilovania (približne)
Ryby	4..5	20..25 min. #
Kuracie plátky	4..5	25..35 min.
Jahňacie kotlety	4..5	20..25 min.
Pečené mäso	4..5	25..30 min. #
Tefacie kotlety	4..5	25..30 min. #
Hriankový chlieb	4	1..2 min.

v závislosti od hrúbky

6 Údržba a starostlivosť

Všeobecné informácie

V prípade pravidelného čistenia sa životnosť produktu predlžá a zníži sa množstvo častých problémov.



NEBEZPEČENSTVO:

Pred začatím údržby a čistenia odpojte výrobok od zdroja napájania.
Hrozí riziko zásahu elektrickým prúdom!



NEBEZPEČENSTVO:

Pred čistením výrobku ho nechajte vychladnúť.

Horúce povrchy môžu spôsobiť popáleniny!

- Po každom použití produkt dôkladne vyčistite. Týmto spôsobom môžete oveľa ľahšie odstrániť možné zvyšky jedál, pretože zabránite ich pripáleniu pri ďalšom použití spotrebiča.
- Na čistenie produktu nie sú potrebné žiadne zvláštne čistiace prípravky. Na čistenie produktu použite teplú vodu s čistiacim prostriedkom, jemnú látku alebo špongiu a utrite ju suchou látkou.
- Po čistení sa vždy ubezpečte, že ste dôkladne zotrelí všetku nadmernú kvapalinu a okamžite dosucha utrite všetky rozliatia.
- Na čistenie nehrdzavejúcich alebo neoxidujúcich povrchov a rúčky nepoužívajte čistiace prostriedky, ktoré obsahujú kyseliny alebo chloridy. Tieto časti očistíte tak, že ich utriete jemnou látkou s tekutým saponátom (nie drsným), pričom musíte dávať pozor, aby ste ich utierali jedným smerom.



Niektoré saponáty alebo čistiace látky môžu poškodiť povrch.

Počas čistenia nepoužívajte agresívne saponáty, čistiace prášky/krémy, ani žiadne ostré predmety.

Na čistenie skla na dverkách rúry nepoužívajte hrubé drsné čistiace prostriedky alebo ostré kovové škrabky, pretože môžu poškrabať povrch, čo môže mať za následok rozbitie skla.



Na čistenie zariadenia nepoužívajte parné čističe, pretože by to mohlo spôsobiť zásah elektrickým prúdom.

Čistenie ovládacieho panela

Ovládací panel a gombíky vyčistite vlhkou tkaninou a utrite ich dosucha.



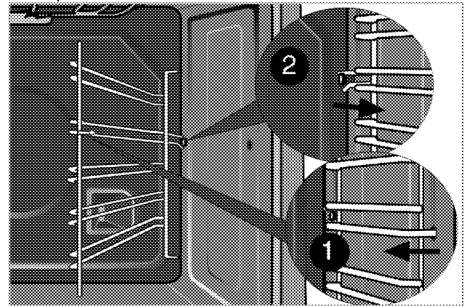
Pri čistení ovládacieho panela neodstraňujte ovládacie tlačidlá/gombíky.

Ovládací panel by sa mohol poškodiť!

Čistenie rúry

Ak chcete vyčistiť bočnú stenu

1. Odstráňte prednú časť bočného podstavca jeho potiahnutím smerom od bočnej steny.
2. Úplne vyberte bočný podstavec jeho potiahnutím smerom k sebe.



Katalytické steny

Bočné steny alebo len zadná stena rúry môžu byť potiahnuté katalytickým smaltom. Katalytické steny rúry sa nesmú čistiť. Porézny povrch stien je samočistiaci, tzn. že absorbuje a premieňa vystrekujúci tuk (na paru a oxid uhličitý).

Čistenie dveriek rúry

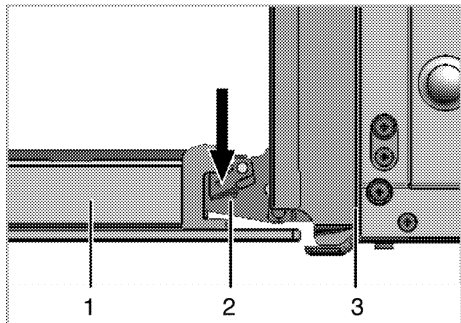
Ak chcete očistiť dverka rúry, produkt očistite pomocou teplej vody s čistiacim prostriedkom, jemnej látky alebo špongie a utrite ho suchou látkou.



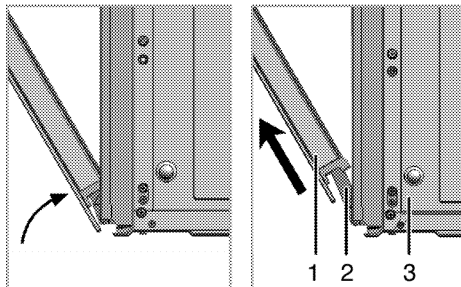
Na čistenie dveriek rúry nepoužívajte žiadne drsné, abrazívne čistiace prostriedky, ani kovové škrabky. Môžu poškrabať povrch a poškodiť sklo.

Odstránenie dvierok rúry

1. Otvorte predné dvierka (1).
2. Otvorte svorky na kryte pántov (2) na pravej a ľavej strane predných dvierok tak, že ich stlačíte nadol tak, ako je to znázornené na obrázku.



- 1 Predné dvierka
- 2 Pánt
- 3 Rúra



3. Pootvorte do polovice predné dvierka.
4. Predné dvierka vyberte tak, že ich vytiahnete nahor, aby sa uvoľnili z praveho a ľavého pántu.

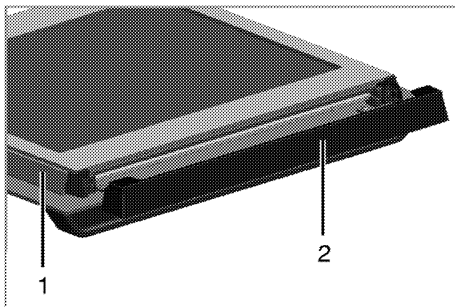


Kroky vykonané počas procesu odstránenia dvierok vykonajte pri montáži dvierok v opačnom poradí. Nezapodíť zatvoriť svorky na kryte pántov, keď znovu nasadzujete dvierka.

Odstránenie vnútorného skla dvierok

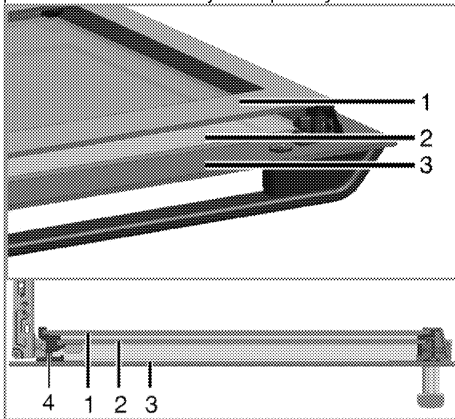
Panel vnútorného skla dvierok rúry sa dá vybrať kvôli čisteniu.

Otvorte dvierka rúry.



- 1 Rám
- 2 Plastový diel

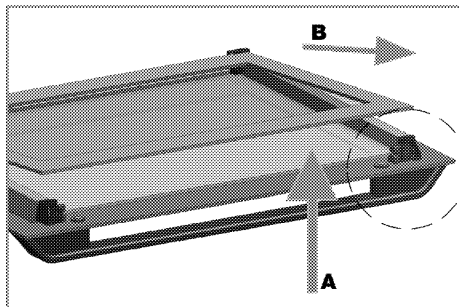
Tahajte smerom k vám a vyberte plastovú časť primontovanú k hornej časti predných dvierok.



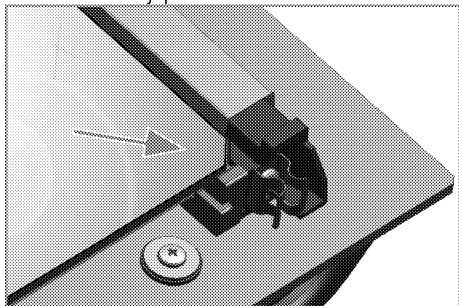
- 1 Najvnútornejší sklenený panel
- 2 Vnútorný sklenený panel
- 3 Vonkajší sklenený panel
- 4 Plastový otvor na sklenený panel - dolný

Podľa zobrazenia na obrázku mierne zdvihnite najvnútornejší sklenený panel (1) v smere **A** a vytiahnite ho von v smere **B**.

Vnútorný sklenený panel (2) vyberte zopakovaním tohto postupu.



Prvým krokom pri preskupení dveriek je opätovné namontovanie vnútorného skleneného panelu (2). Podľa zobrazenia na obrázku umiestnite skosený okraj skleneného panelu tak, aby bol na skosenom okraji plastového otvoru.



Vnútorný sklenený panel (2) musíte namontovať do plastového otvoru v blízkosti najvnútornejšieho skleneného panelu (1).

Pri montáži najvnútornejšieho skleneného panelu (1) sa ubezpečte, že potlačená strana panelu smeruje čelom k vnútornému sklenenému panelu. Je dôležité, aby ste dolný okraj vnútorného skleneného panelu umiestnili do dolného plastového otvoru.

Plastovú časť tlačte smerom k rámu, pokým nebudete počuť „cvaknutie“.

Výmena žiarovky v rúre



NEBEZPEČENSTVO:

Pred výmenou žiarovky v rúre sa uistite, že výrobok je odpojený zo siete a že je vychladnutý, aby ste predišli riziku zásahu elektrickým prúdom. Horúce povrchy môžu spôsobiť popálenie!



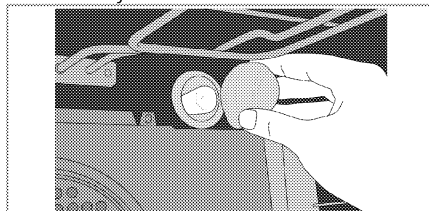
Osvetlenie rúry je špeciálna elektrická žiarovka, ktorá odoláva teplotám až do 300 °C. Podrobnosti nájdete v časti *Technické parametre, strana 10*. Svetlá do rúry môžete získať u vášho autorizovaného servisného zástupcu.



Poloha svetla sa môže líšiť od toho, ktoré je zobrazené na obrázku.

Ak je vaša rúra vybavená okrúhlym svetlom:

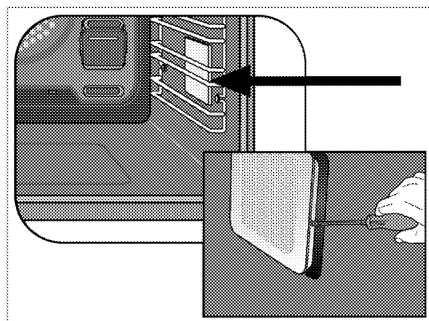
1. Výrobok odpojte zo siete.
2. Sklený kryt vyberte otáčaním proti smeru hodinových ručičiek.



3. Svetlo rúry vyberte jeho otáčaním proti smeru hodinových ručičiek a vymeňte ho za nové.
4. Namontujte sklený kryt.

Ak je vaša rúra vybavená štvorcovým svetlom:

1. Výrobok odpojte zo siete.
2. Odstráňte drôtené podstavce tak, ako je to popísané. Pozrite si časť *Čistenie rúry, strana 28*.



3. Pomocou skrutkovača odmontujte ochranný sklený kryt.
4. Odsrutkujte svetlo z rúry a vymeňte ho za nové.
5. Namontujte sklený kryt a potom drôtené podstavce.

7 Riešenie problémov

Rúra emituje počas používania paru.

- Je to normálne, počas prevádzky uniká para. >>> *Nejde o poruchu.*

Počas ohrievania a chladenia vydáva produkt kovové zvuky.

- Keď sa kovové diely zahrejú, môžu sa rozťahovať a vydávať zvuky. >>> *Nejde o poruchu.*

Produkt nepracuje.

- Sieťová poistka je chybná alebo sa prepálila. >>> *Skontrolujte poistky v poistkovej skrinke. Ak je to nutné, vymeňte ich alebo ich prepnite.*
- Výrobok nie je zapojený do (uzemnenej) zásuvky. >>> *Skontrolujte pripojenie zástrčky.*
- Tlačidlá/gombíky/prepínače na ovládacom paneli nefungujú. >>> *Môže byť zapnuté uzamknutie tlačidiel. Vypnite ho. (Pozrite si časť Používanie zámku tlačidiel, strana 24)*

Osvetlenie rúry nefunguje.

- Svetlo v rúre je chybné. >>> *Vymeňte svetlo v rúre.*
- Došlo k výpadku prúdu. >>> *Skontrolujte, či je prítomný prúd. Skontrolujte poistky v poistkovej skrinke. Ak je to nutné, poistky vymeňte alebo ich prepnite.*

Rúra sa nezohrieva.

- Nie je nastavená funkcia a/alebo teplota. >>> *Pomocou gombíka/tlačidla funkcie a/alebo teploty nastavte funkciu a teplotu.*
- Došlo k výpadku prúdu. >>> *Skontrolujte, či je prítomný prúd. Skontrolujte poistky v poistkovej skrinke. Ak je to nutné, poistky vymeňte alebo ich prepnite.*



Ak problém nedokázate odstrániť, hoci ste postupovali podľa pokynov uvedených v tejto časti, obráťte sa na autorizovaného servisného technika alebo predajcu, u ktorého ste si zakúpili výrobok. Nikdy sa nepokúšajte sami opraviť pokazený výrobok.

