

INDUKČNÍ VARNÁ DESKA

NÁVOD K OBSLUZE

PHILCO



Famous for Quality the World Over

PHD 647

Vážený zákazníku

Děkujeme, že jste zakoupil výrobek značky PHILCO. Aby váš spotřebič sloužil co nejlépe, přečtěte si všechny pokyny v tomto návodu.

OBSAH

ČÁST 1: DŮLEŽITÁ BEZPEČNOSTNÍ OPATŘENÍ	2
ČÁST 2: POPIS PŘÍSTROJE.....	4
ČÁST 3: OVLÁDÁNÍ SPOTŘEBIČE	5
Zapnutí a vypnutí spotřebiče.....	5
Zapnutí a vypnutí plotýnek.....	5
Světelná kontrolka teplé plotýnky	6
Funkce automatického vypnutí plotýnky	6
Dětský zámek.....	6
Funkce časovače (*volitelná).....	6
Zvukový signál tlačítek.....	7
Funkce Boost.....	7
Příprava potravin	8
ČÁST 4: RADY A TIPY	9
Výhody indukčního vaření	9
Vhodné nádobí	9
Nevhodné nádobí	10
Úspora energie.....	10
ČÁST 5: ČIŠTĚNÍ A ÚDRŽBA	11
ČÁST 6: INSTALACE SPOTŘEBIČE	12
Bezpečnostní opatření	12
Výběr místa instalace.....	12
Umístění varné desky do pracovní desky.....	13
Elektrické zapojení.....	15
ČÁST 7: TECHNICKÉ SPECIFIKACE.....	16

ČÁST 1: DŮLEŽITÁ BEZPEČNOSTNÍ OPATŘENÍ

Doporučení:

Před instalací a ovládáním této varné desky si pečlivě přečtete tyto instrukce. Níže si запиšte sériové číslo, které naleznete na typovém štítku varné desky. Je nezbytně nutné, abyste si tento návod k použití uschovali, abyste ho mohli používat i v budoucnu. Chcete-li spotřebič prodat, předat dalšímu majiteli, nebo když se budete stěhovat, vždy se přesvědčte, že je ke spotřebiči přiložen tento návod k použití, aby se i nový vlastník mohl seznámit s používáním spotřebiče a příslušným varováním.

SÉRIOVÉ ČÍSLO:

Základní bezpečnostní pokyny

- Spotřebič vybalte z obalu. Ujistěte, že jste před prvním použitím odstranili všechny reklamní a propagační štítky.
- Po vybalení zkontrolujte, zda spotřebič není poškozen, popř. přívodní kabel není poškozen. Neinstalujte poškozený spotřebič nebo spotřebič s poškozeným přívodním kabelem. Kontaktujte autorizované servisní středisko.
- Doporučujeme uchovat obalový materiál minimálně po dobu záruční doby.
- Spotřebič je určen pro použití v domácnosti v domácím provozu.
- Tento spotřebič používejte pouze pro účel ohřevu nebo přípravy potravin, nepoužívejte k jiným účelům, než ke kterým je určen (např. vytápění místnosti).
- **Výrobce, dovozce nenesou odpovědnost za škody způsobené nevhodným, nesprávným nebo nedbalým používáním.**
- Nepoužívejte spotřebič ke krájení nebo sekání potravin (např. chleba). Skleněný povrch spotřebiče nesmí být používán jako pracovní plocha.
- Nepoužívejte nádobí, které by mohlo povrch spotřebiče poškrábat nebo poškodit.
- Připojte spotřebič pouze k řádně uzemněnému obvodu, který odpovídá platným předpisům elektrické bezpečnosti. Pokud si nejste jisti, zda používaný elektrický obvod je řádně uzemněn, kontaktujte kvalifikovaného elektrikáře.
- Nevystavujte přívodní kabel nadměrnému tlaku při instalaci a umístěním spotřebiče ani extrémním teplotám.
- V žádném případě nevměňujte přívodní kabel sami. Jakákoliv údržba musí být provedena kvalifikovaným elektrikářem s odpojeným přívodním kabelem.
- Nepoužívejte adaptéry, rozvojky anebo prodlužovací kabely.
- Zabudované spotřebiče mohou být používány pouze, pokud byly instalovány do vhodné jednotky, která odpovídá příslušným standardům.
- Pokud zaznamenáte praskavý zvuk vycházející ze spotřebiče, vypněte ho a odpojte ze síťové zásuvky, abyste zabránili možnému úrazu elektrickým proudem.
- Doporučujeme instalovat detektor kouře a v blízkosti spotřebiče umístěte hasicí roušky nebo hasicí přístroje.
- Spotřebič se může během používání zahřívat; zabraňte malým dětem se přibližovat ke spotřebiči.
- Uživatelé se zabudovaným kardiostimulátorem by neměli přibližovat ke spotřebiči. Nelze zaručit, že každý kardiostimulátor dostupný na trhu je v souladu s platnou směrnicí o bezpečnosti a elektromagnetické kompatibilitě a že nevzniknou žádné interference, které ohrozí jeho správný provoz. Poruchy mohou nastat i u jiných přístrojů, jako např. naslouchadel.
- Tento spotřebič nesmí používat osoby s omezenými fyzickými, smyslovými nebo duševními schopnostmi (včetně dětí), nebo osoby s nedostatkem zkušeností a znalostí bez odpovídajícího dozoru nebo pokynů pro použití přístroje předaných osobou odpovědnou za jejich bezpečnost.
- Děti by měly být vždy pod dozorem, aby si se zařízením nehrály.

Bezpečnostní pokyny pro používání

- Do blízkosti varných ploch nepokládejte žádné kovové předměty, jakou jsou nože, vidličky, lžice nebo pokličky apod., jelikož tyto se mohou zahřívat.
- Na zapnuté varné plochy nepokládejte prázdné nádobí nebo je nepoužívejte bez nádobí.
- Používejte pouze nádobí vhodné pro tento typ spotřebiče.
- Nenechávejte zapnutý spotřebič bez dozoru, zvláště při přípravě na tuku nebo oleji. Mohlo by dojít k rychlému vznícení, pokud by došlo ke spálení.
- Dbejte zvýšené opatrnosti, pokud v blízkosti zapnutého spotřebiče budete používat jiný zapnutý spotřebič (např. žehličku), a ujistěte se, že se přírodní kabel nedotýká ani není v blízkosti varných ploch.
- Na horké plotýnky nepokládejte nádobí s mokřým dnem. Hrozí poškození nádobí i povrchové úpravy desky.
- Pokud se z nádobí vylije tekutina a ta přijde do kontaktu s horkou plotýnkou, může vzniknout stlačená pára. Riziko vzniku popálenin, poškození desky. Opatrně otřete tekutinu z desky suchou látkovou utěrkou.
- Ujistěte se, že je spotřebič řádně vypnutý, pokud ho nebudete používat.
- Používejte pouze nádobí vhodné a určené pro tento typ spotřebiče. Takové nádobí pro indukční spotřebiče by mělo být řádně označeno od výrobce.
- Nepoužívejte hořlavé látky (alkohol, benzín) blízko spotřebiče, pokud ho používáte.
- Pokud je spotřebič zapnutý, můžete zaznamenat tichý zvuk. Jedná se o normální jev.
- Pokud není spotřebič používán podle zde uvedených instrukcí, hrozí riziko vzniku popálenin.

DŮLEŽITÉ:

MEZI PRACOVNÍ DESKU A PŘEDNÍ ČÁSTÍ DÍLU UMÍSTĚNÉHO POD NÍ, PONECHTE VĚTRACÍ OTVOR O VELIKOSTI ALESPŮŇ 5 MM.

Čištění a servis

- Před čištěním se ujistěte, že je spotřebič vypnutý a zcela chladný.
- Nepoužívejte parní varné čističe pro čištění.
- Nepoužívejte hrubé nebo agresivní čisticí prostředky, jelikož by mohly povrch spotřebiče poškrábat.
- Udržujte spotřebič v čistotě, abyste prodloužili jeho životnost.
- V případě potřeby servisního zásahu nebo opravy spotřebiče, které zahrnuje sejmutí krytů, se obraťte na autorizované servisní středisko nebo jinou kvalifikovanou osobu.
- V žádném případě se nepokoušejte opravovat spotřebič sami.
- Výrobce, dovozce ani distributor nenese odpovědnost za poškození, škodu z důvodu nesprávné instalace nebo zapojení.

Vyvarujte se následujícího

Dna používaného nádobí

Hrubé dno nádobí může varnou desku poškrábat. Nezapínejte desku s prázdným nádobím. Mohlo by dojít k poškození.

Horké nádobí

Nikdy neodstavujte horké pánve a hrnce na ovládací panel nebo na rám varné desky.

Sůl, cukr a písek

Sůl, cukr a písek mohou varnou desku poškrábat. Nepoužívejte varnou desku jako pracovní nebo odstavnou plochu.

Tvrdé a špičaté předměty

Tvrdé nebo špičaté předměty mohou poškodit varnou desku.

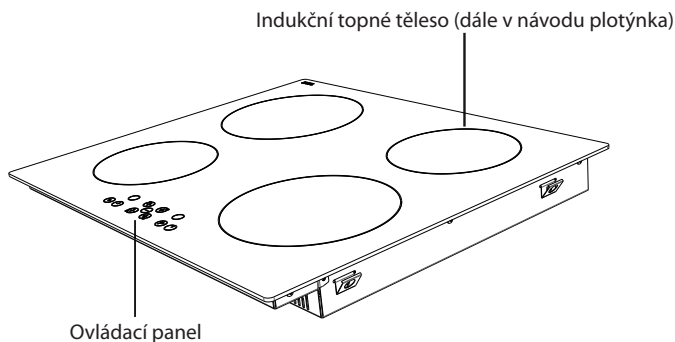
Vzkypělé potraviny

Cukr a podobné potraviny mohou varnou desku poškodit.

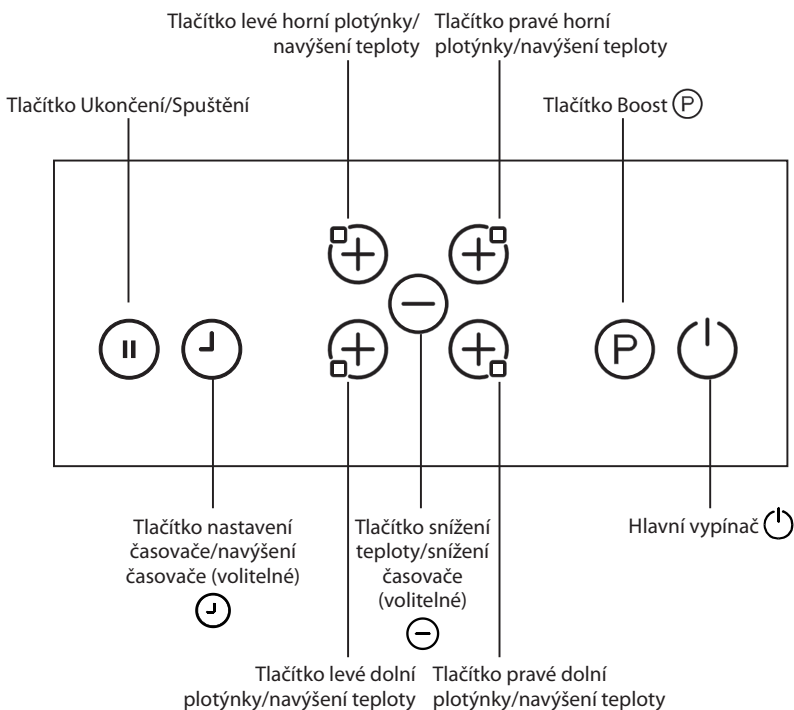
Plast a fólie

Hliníková fólie a plastové nádoby se na horkých plotýnkách taví.

ČÁST 2: POPIS SPOTŘEBIČE



Ovládací panel




ČÁST 3: OVLÁDÁNÍ SPOTŘEBIČE


Střed dna nádobí umístěte na střed plotýnky.

Po zapojení spotřebiče do síťové zásuvky se na okamžik rozsvítí všechny ovládací kontrolky. Poté se přístroj automaticky přepne do tzv. pohotovostního režimu a je připraven k použití.

Varná deska je ovládána elektronickými senzory, které jsou ovládány doteky příslušných senzorů. Každé stisknutí senzoru je doprovázeno zvukovým signálem (**pípnutím**).

Zapnutí a vypnutí spotřebiče

Stisknutím hlavního vypínače  spotřebič zapnete. Na displeji všech plotýnek se zobrazí „0“ a bodové indikátory vpravo dole se rozblíkají. (Pokud nevyberete žádnou plotýnku do 20 sekund, spotřebič se automaticky vypne.)

Spotřebič vypnete opětovným stisknutím hlavního vypínače .



POZNÁMKA:

Doporučujeme používat k vypnutí spotřebiče vždy hlavní vypínač .



Zapnutí a vypnutí plotýnek

Zapnutí a výběr teploty plotýnky

Stiskněte tlačítko příslušné plotýnky, kterou chcete zapnout. Blikající bodový indikátor vybrané plotýnky přestane blikat a současně přestanou blikat i ostatní bodové indikátory.

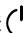
Tlačítky výběru plotýnky nebo snížení teploty  nastavte příslušnou teplotu. Nyní jsou spotřebič i plotýnka připraveny k přípravě potravin. Pro rychlejší ohřev nastavte příslušnou teplotu a stiskněte tlačítko  pro aktivaci funkce Boost.

Vypnutí plotýnky

Vyberte plotýnku, kterou chcete vypnout, a stiskněte tlačítko pro výběr plotýnky. Použitím tlačítka  snižte teplotu na „0“. (Můžete také stisknout tlačítka příslušné plotýnky a  současně pro vypnutí plotýnky.)

POZNÁMKA:

Pokud je plotýnka horká, na displeji se místo „0“ zobrazí „H“.

Pro vypnutí všech plotýnek najednou stiskněte hlavní vypínač 
V pohotovostním režimu se na displejích všech horkých plotýnek zobrazí symbol „H“.

Světelná kontrolka teplé plotýnky

Světelná kontrolka teplé plotýnky se rozsvítí, pokud teplota plotýnky je příliš vysoká, a mohlo by dojít ke vzniku popálenin.


Po vypnutí plotýnky se na displeji dané plotýnky zobrazí „H“ a tento symbol zůstane rozsvícený do doby, než teplota plotýnky klesne na bezpečnou hodnotu.

Funkce automatického vypnutí plotýnky



Každá plotýnka bude vypnuta po definované maximální provozní době, pokud nebude teplota jinak upravena. Každou změnou teploty plotýnky se maximální provozní doba nastaví na počáteční hodnotu příslušné nastavení teploty. Maximální provozní doba závisí na vybrané teplotě.

Nastavení teploty	Automatické vypnutí plotýnky po
1-2	6 hodinách
3-4	5 hodinách
5	4 hodinách
6-9	1,5 hodině

Dětský zámek

Po zapnutí spotřebiče budete moci aktivovat dětský zámek. Pro zapnutí dětského zámku stiskněte současně tlačítko zapnutí přední pravé plotýnky a tlačítko snížení teploty  a poté stiskněte tlačítko přední pravé plotýnky znovu. Symbol „L“ (LOCKED = zamčeno) se zobrazí na displeji všech plotýnek a nebude možné ovládací panel používat. (Pokud je plotýnka nebezpečně teplá, na displeji se budou střídavě zobrazovat symboly „L“ a „H“.)

Spotřebič zůstane zamčený, dokud funkci zámku nezrušíte, dokonce i když vypnete a zapnete spotřebič.


Pro zrušení funkce dětského zámku nejprve zapněte spotřebič. Stiskněte současně tlačítko přední pravé plotýnky a tlačítko snížení teploty  a poté stiskněte tlačítko snížení teploty  znovu. Symbol „L“ z displeje zmizí a spotřebič se vypne.

Funkce časovače (*volitelná)

Funkce časovače je prováděna ve dvou verzích:

Minutový časovač (1.99 min):

Minutový časovač je možné používat, i když jsou plotýnky vypnuty. Na displeji se zobrazí „00“ s blikající tečkou.

Stiskněte tlačítko nastavení časovače pro navýšení času nebo stiskněte tlačítko  pro snížení času. Nastavte čas v rozmezí od 0 do 99 minut. Pokud nestisknete žádné tlačítko do 10 sekund, minutový časovač se automaticky nastaví a blikající tečka zmizí. Po nastavení časovače bude nastavený čas odpočítáván.

Jakmile bude časovač ukončen, zazní zvukový signál a displej časovače se rozbliká. Zvukový signál se automaticky ukončí po 2 minutách a/nebo po stisknutí libovolného tlačítka.

Minutový časovač budete moci kdykoliv změnit nebo vypnout stisknutím tlačítka nastavení časovače a/nebo tlačítka pro snížení času (⊖). Pokud vypnete spotřebič hlavním vypínačem (⏻), vypnete současně i minutový časovač.

Časovač plotýnek (1.99 min)

Když je spotřebič zapnutý můžete nastavit časovač na každou plotýnku zvlášť.

Vyberte plotýnku, u které chcete aktivovat časovač, poté nastavte teplotu a nakonec stiskněte tlačítko nastavení časovače. Časovač dané plotýnky bude aktivován jako funkce automatického vypnutí plotýnky. Okolo časovače se nacházejí čtyři LED kontrolky. Tyto kontrolky ukazují, u které plotýnky byl aktivován časovač.

10 sekund po posledním kroku se na displeji časovače zobrazí časovač, který vyprší jako další (v případě, že je zapnuta více než 1 plotýnka).

Jakmile bude časovač ukončen, zazní zvukový signál a na displeji se zobrazí „00“. LED kontrolka časovače příslušné plotýnky se rozbliká. Plotýnka bude vypnuta a na displeji se zobrazí „H“ indikující, že je plotýnka nebezpečně horká.

Zvukový signál a blikající LED kontrolka se automaticky ukončí po 2 minutách a/nebo po stisknutí libovolného tlačítka.

Zvukový signál tlačítek

Zatímco je spotřebič v provozu, následující činnosti budou doprovázeny zvukovým upozorněním:

- Stisknutí tlačítka bude doprovázeno krátkým zvukovým upozorněním.
- Stálé ovládání tlačítka po delší dobu (10 sekund) bude doprovázeno dlouhým a nepřetržitým zvukovým doprovodem.

Funkce Boost

Funkce Boost umožňuje rychlejší přípravu než při maximálním zvoleném stupni. Tato funkce krátkodobě zvýší maximální výkon zvolené plotýnky.

Vyberte příslušnou plotýnku, nastavte požadovanou teplotu a stiskněte tlačítko (P) (Boost). Funkce Boost může být zapnuta, pokud indukční modul umožňuje takové nastavení na příslušné plotýnce. Pokud je funkce Boost zapnuta na displeji se zobrazí symbol „P“.

POZNÁMKA:

Funkce Boost se může za určitých okolností vypnout sama, aby se zabránilo poškození elektronických komponent uvnitř varné desky.

Příprava potravin

Informace v níže uvedené tabulce jsou pouze orientační.

Nastavení	Použití pro
0	Plotýnka je vypnutá.
1-3	Mírný ohřev
4-5	Mírný var, pomalý ohřev
6-7	Střední ohřev a rychlý var
8	Vaření, sauté a smažení
9	Maximální teplota
P	Funkce Boost

ČÁST 4: RADY A TIPY

Výhody indukčního vaření

Indukční vaření představuje zcela nový způsob přípravy potravin, při kterém teplo vzniká přímo ve varné nádobě. Tím přináší některé výhody:

Úspora času při vaření a pečení, jelikož se potraviny ohřívají přímo v hrnci.

Úspora energie

Snadná péče a čištění, jelikož nedochází k tak rychlému připálení vykypěných potravin.

Kontrolovaný přísun energie a více bezpečnosti.

Varná deska zahájí nebo přeruší přenos energie ihned po obsluze ovládání. Indukční varná deska přeruší přenos energie ihned, když se varná nádoba odebere z varné desky, aniž by se musela varná deska manuálně vypnout.

Vhodné nádoby

Ferromagnetické varné nádoby

K indukčnímu vaření je vhodné pouze ferromagnetické nádoby jako například:

- litinové nádoby;
- smaltované ocelové nádoby;
- speciální indukční nádoby z nerezové oceli. – K dostání je speciální indukční varné nádoby, jehož dno není plně magnetické. Dbejte na průměr nádoby, který je znakem varné nádoby a zároveň ovlivňuje výsledek varu.

Jak zjistíte vhodnost varného nádoby?

Abyste zjistili, jestli je nádoby vhodné, zkuste, zda dno nádoby přitahuje magnet. Výrobci většinou uvádějí, zda je nádoby vhodné k indukčnímu vaření.

Kvalita dna hrnce nebo pánve ovlivňuje výsledek varu. Používání hrnců a pánví vyrobených z materiálu, který podporuje rovnoměrné rozdělování tepla, šetří čas a energii.

POZNÁMKY:

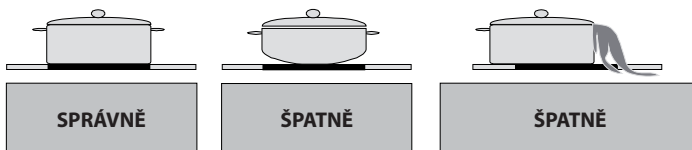
- *Používejte nádoby se silným, plochým a hladkým dnem, které má stejný průměr jako příslušná plotýnka. Tím budete moci zkrátit dobu přípravy.*
- *Nádoby vyrobené z oceli, smaltové oceli, litiny a nerezové oceli (pokud je náležitě označeno od výrobce) vám poskytnou ty nejlepší výsledky.*
- *Nádoby vyrobené ze smaltové oceli s hliníkovým nebo měděným dnem může způsobit ulpívání zbytků kovu na plotýnce. Pokud tyto zbytky neodstraníte, bude obtížné tyto zbytky odstranit později. Po každém použití varnou desku vyčistěte.*
- *Střed dna umístěte na střed plotýnky. Pokud nebude nádoby umístěno správně, můžete ho poškodit a výsledek přípravy nebude dokonalý.*

Nevhodné nádoby

Nepoužívejte nikdy nádoby z normální nerezové oceli, skla, keramiky, mědi nebo hliníku.

POZNÁMKA:

Při použití určitých druhů pánví můžete zaznamenat praskavý zvuk vycházející z pánví. Dochází k tomu z důvodu designu pánví a neovlivňuje to výkon nebo bezpečnost varné desky.



UPOZORNĚNÍ:

Pokud během přípravy potravin zaznamenáte nežádoucí zvuky (např. pískání o vysoké frekvenci), nejedná se o závadu desky, nýbrž o nežádoucí vlastnost používaného nádobí.

Úspora energie

- Indukční plotýnky se automaticky přizpůsobí velikosti dna nádobí až do určitého limitu. Nicméně magnetická část dna nádobí musí mít minimální průměr v závislosti na velikosti plotýnky.
- Položte nádobí na plotýnku před jejím zapnutím. Pokud zapnete plotýnku před položením nádobí, pak se plotýnka nezapne a zobrazí se jen displej.
- Pro zkrácení doby přípravy použijte pokličku.
- Jakmile se tekutina začne vařit, snižte teplotu.
- Snižte množství vody nebo tuku na minimum pro zkrácení doby přípravy.
- Vyberte příslušnou teplotu pro danou přípravu potravin.

ČÁST 5: ČIŠTĚNÍ A ÚDRŽBA

Před čištěním se ujistěte, že je spotřebič vypnutý, přírodní kabel je odpojený ze síťové zásuvky, popř. je vypnutý jistič, ve kterém je spotřebič zapojen.

Varnou desku čistěte po každém jejím použití. Tím zabráníte připalování zbytků potravin. K čištění používejte pouze speciální čisticí prostředky pro indukční varné desky, které se mohou použít, i když je deska ještě vlažná. Opláchněte a otřete dosucha čistou látkovou nebo papírovou utěrkou.

Můžete použít i speciální škrabku pro odstranění připálených potravin. Lepkavé potraviny (např. cukr) musí být odstraněny okamžitě po jejich rozlití, než povrch vychladne.

Škrabka je vybavena žiletkou, která je velmi ostrá. Zacházejte se škrabkou opatrně. Uchovávejte mimo dosah dětí.

Pro odstranění připálených potravin navlhčete měkkou houbičku a odstraňte připálené potraviny pomocí navlhčené měkké houbičky.

Nepoužívejte brusné houbičky ani drátěnky, žíravé čisticí prostředky, čisticí prostředky ve spreji ani žádné ostré předměty k čištění povrchu varné desky.

Nepoužívejte parní čistič k čištění potravin.

Pravidelnou údržbou prodloužíte životnost vaší varné desky.

ČÁST 6: INSTALACE SPOTŘEBIČE

Bezpečnostní opatření

- Spotřebič **MUSÍ** být instalován správným způsobem z technického hlediska a ve shodě s tímto návodem k montáži a podle platných právních předpisů v místě instalace. Za možná poškození, způsobená neadekvátní instalací, je odpovědná instalující osoba.
- Zapojení spotřebiče smí provádět pouze autorizovaný technik, který se musí řídit ustanoveními společnosti dodávající elektrickou energii v místě instalace.
- Z hlediska ochrany se jedná o spotřebič typu I a smí být uveden do provozu pouze v případě, že byl zapojení řádně uzemněn.
- V případě, že tento spotřebič nebude správně připojen na svorku uzemnění nebo bude uveden do provozu bez odborné instalace, může při jeho použití dojít k těžkým zraněním. Výrobce není odpovědný za nesprávné použití a možné škody způsobené nesprávnou elektrickou instalací.
- Z hlediska elektrického jištění je třeba instalovat pojistky typu B nebo C.
- Není-li spotřebič opatřen zástrčkou, je třeba instalovat vhodné prostředky k vypojení z elektrické sítě a to v souladu s platnými instalačními předpisy platnými v místě instalace.
- Přívodní kabel smí být veden takovým způsobem, aby se nedotýkal horkých částí varné desky nebo sporáku.
- Indukční varné desky lze instalovat pouze nad trouby s odvětráním od stejného výrobce.
- **Pod varnou deskou nesmí být umístěna chladnička, myčka, sporák bez ventilace ani pračka.**
- Pokud byla varná deska nainstalována nad zásuvku, kovové předměty nacházející se v zásuvkovém prostoru by vlivem cirkulace vzduchu pocházejícího z ventilace varné desky mohly dosáhnout vysokých teplot, a proto doporučujeme použití oddělovacího panelu.
- Jako vhodný oddělovací panel můžete použít dřevěnou desku nebo koupit adekvátní příslušenství.
- Jakýkoliv zásah do spotřebiče, a to i výměnu přívodního kabelu, smí provádět pouze odborný autorizovaný servis.

UPOZORNĚNÍ:

Výrobce, dovozce ani distributor nenesou odpovědnost za poškození, škodu z důvodu nesprávné instalace nebo zapojení.

Výběr místa instalace

- Do výšky minimálně 65 cm nad desku neumísťujte žádný jiný spotřebič.
- Odsavač par musí být instalován podle pokynů výrobce odsavače.
- Zed' v zadní části instalované desky musí být vyrobena z nehořlavého materiálu.
- Délka přívodního kabelu nesmí překročit 2 metry.

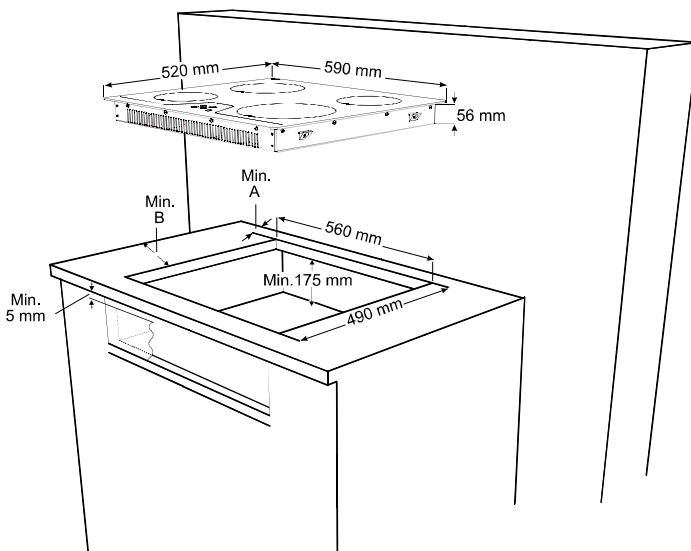
Požadavky na pracovní desku

- **Pracovní deska musí být rovná a vodorovně umístěná. Před instalací spotřebiče provádějte výřezy do vestavného nábytku. Odstraňte veškeré trísčky a hobliny, v opačném případě by mohlo dojít k funkční poruše elektrických součástek. Současně zajistěte, aby po realizaci výřezových prací byla zajištěna stabilita nábytku.**
- Povrchy řezů je nutno ošetřit tak, aby byly odolné proti teplotě a vlhkosti (mohlo by dojít k jejich nabobtnání).
- Nábytek určený pro vestavbu musí být odolný až do teploty 90°C.
- Minimální vzdálenost od výřezu k boční stěně musí být: 40 mm. Neumisťujte varnou desku mezi dvě boční stěny. Pokud bude takto umístěna, je třeba zachovat minimální vzdálenost 200 mm u jedné z obou bočních stěn.

- Minimální tloušťka pracovní desky, do které bude prováděna instalace varné desky:
 - 30 mm, pokud je instalována nad troubu;
 - 20 mm, pokud je instalována bez trouby nebo nad zásuvku.
 - Pro odvětrání varné desky zajistěte otvor v horní části zadní stěny nábytku o šířce 300 mm a výšce 45 mm a 20 mm mezeru mezi zadní stěnou nábytku a kuchyňskou stěnou. Pokud budete instalovat varnou desku nad zásuvku, je třeba zachovat minimální vzdálenost 65 mm mezi zásuvkou a vrchní částí pracovní desky.

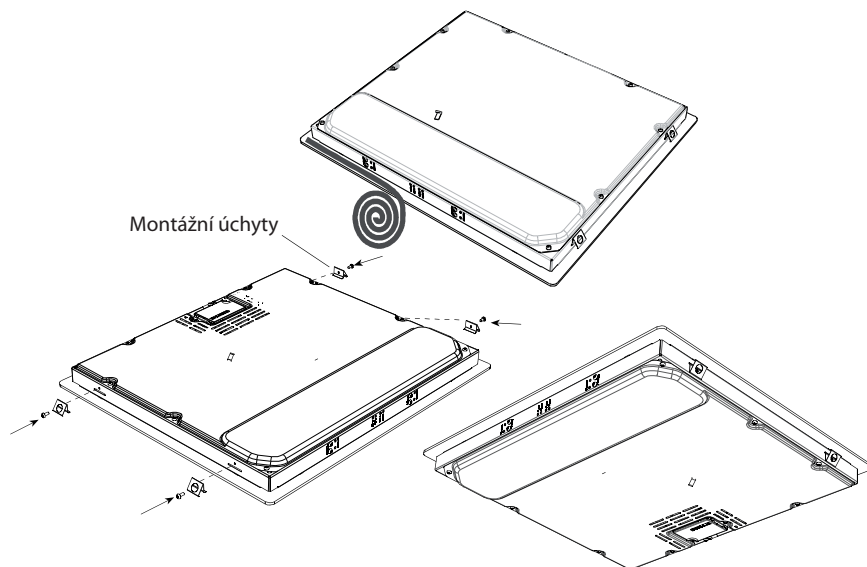
Umístění varné desky do pracovní desky

Indukční deska - 60 cm

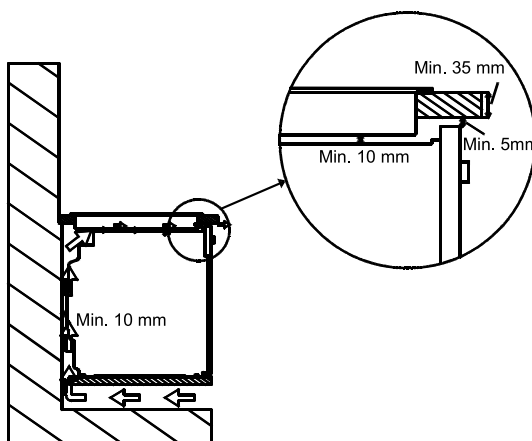


Sousedící zeď	A [mm]	B [mm]
Hořlavý materiál	60	150
Nehořlavý materiál	25	40

Do postranních částí spotřebiče namontujte 4 montážní úchty.



- Do vyříznutého otvoru v pracovní desce vložte varnou desku.
- Před vložením trouby je třeba odstranit zadní kuchyňský panel v místě otevírání trouby, aby bylo zajištěno chlazení. Přední část kuchyňské části musí mít otvor ne menší než 5 mm.



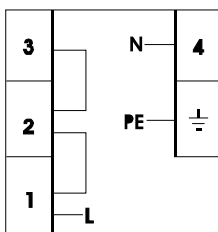
UPOZORNĚNÍ:
Tuto indukční varnou desku v žádném případě nelepte!

Elektrické zapojení

Před elektrickým zapojením zkontrolujte následující:

- Napětí uvedené na typovém štítku spotřebiče (v zadní části) se musí rovnat napětí ve vaší síťové zásuvce.
- Obvod, do kterého budete spotřebič zapojovat, musí zajistit zatížení daným spotřebičem (viz typový štítek).
- Napájecí zdroj musí být uzemněn v souladu s ustanovenými platnými předpisy a musí být v dobrém stavu.
- Jistič obvodu, ve kterém je spotřebič zapojen, musí zůstat snadno dostupný.
- Pokud není dostupný příslušný elektrický obvod ani jistič, je třeba, aby byl instalován kvalifikovaným elektrikářem před instalací a zapojením spotřebiče.

Elektrické připojení musí být provedeno podle obrázku níže.



3X2.5 mm² 220 V~
3X2.5 mm² 230 V~
3X2.5 mm² 240 V~

Tento spotřebič musí být uzemněný.

* U tohoto zapojení by měl být použit vodič typu H 05 V V-F.

Elektrické zapojení smí provést pouze autorizovaný servis, nebo k tomu registrovaný elektromontér!

Špatným zapojením dojde k nevratnému poškození přístroje, které nemusí být následně uznáno na záruku.

Před zapojením nechte zkontrolovat, zdali napětí, které je uvedeno na typovém štítku souhlasí s napětím vaší rozvodné sítě.

Připojovací napětí spotřebitele (230 V proti N) musí ověřit technik pomocí měřícího zařízení.

Délka připojovacího kabelu musí být 1,5 m tak, abyste mohli přístroj zapojit dříve, nežli jej posunete ke zdi.

Ochranné vedení musí být provedeno dle platných předpisů a norem.

Barvy vodiče

L1, L2, L3 = venkovní vodiče, které vedou napětí. Zpravidla jsou barvy: černé, hnědé.

N = neutrální vodič. Barva vodiče je zpravidla modrá.

Dávejte pozor na správné N-připojení!

PE = ochranný vodič. Barva vodiče je zeleno – žlutá.

ČÁST 7: TECHNICKÉ SPECIFIKACE

Model	PHD 647
Plotýnka o Ø160	2 x 1400 W (nastavení 9) / 1800 W (funkce Boost)
Plotýnka o Ø200	2 x 2100 W (nastavení 9) / 2500 W (funkce Boost)
Indikace zbytkového tepla	Ano
Celkový příkon	7,4 kW
Napětí	230 V~ 50 Hz

POZNÁMKA:

Výše uvedená data podléhají změnám.

POKYNY A INFORMACE O NAKLÁDÁNÍ S POUŽITÝM OBALEM

Použitý obalový materiál odložte na místo určené obcí k ukládání odpadu.

LIKVIDACE POUŽITÝCH ELEKTRICKÝCH A ELEKTRONICKÝCH ZAŘÍZENÍ



Tento symbol na produktech anebo v průvodních dokumentech znamená, že použité elektrické a elektronické výrobky nesmí být přidány do běžného komunálního odpadu. Ke správné likvidaci, obnově a recyklaci předejte tyto výrobky na určená sběrná místa. Alternativně v některých zemích Evropské unie nebo jiných evropských zemích můžete vrátit své výrobky místnímu prodejci při koupi ekvivalentního nového produktu. Správnou likvidací tohoto produktu pomůžete zachovat cenné přírodní zdroje a napomáháte prevenci potenciálních negativních dopadů na životní prostředí a lidské zdraví, což by mohly být důsledky nesprávné likvidace odpadů. Další podrobnosti si vyžádejte od místního úřadu nebo nejbližšího sběrného místa. Při nesprávné likvidaci tohoto druhu odpadu mohou být v souladu s národními předpisy uděleny pokuty.

Pro podnikové subjekty v zemích Evropské unie

Chcete-li likvidovat elektrická a elektronická zařízení, vyžádejte si potřebné informace od svého prodejce nebo dodavatele.

Likvidace v ostatních zemích mimo Evropskou unii

Tento symbol je platný v Evropské unii. Chcete-li tento výrobek zlikvidovat, vyžádejte si potřebné informace o správném způsobu likvidace od místních úřadů nebo od svého prodejce.



Tento výrobek je v souladu s požadavky směrnic EU o elektromagnetické kompatibilitě a elektrické bezpečnosti.

Změny v textu, designu a technických specifikacích se mohou měnit bez předchozího upozornění a vyhrazujeme si právo na jejich změnu.

