



návod k použití  
használati útmutató  
návod na používanie

Chladnička s mrazničkou  
Hűtőszekrény-fagyasztó  
Chladnička s mrazničkou

ERB36605X  
ERB40605X

## Electrolux. Thinking of you.

Více o nás naleznete na adrese [www.electrolux.com](http://www.electrolux.com)

## OBSAH

|   |   |                                |    |
|---|---|--------------------------------|----|
| Bezpečnostní informace  | 2 | Užitečné rady a tipy           | 12 |
| Provoz  | 4 | Čištění a údržba               | 13 |
| Při prvním použití  | 4 | Co dělat, když...              | 15 |
| Denní používání   | 5 | Technické údaje                | 16 |
| Jak používat dávkovač pitné vody s filtrační vložkou BRITA MAXTRA | 6 | Instalace                      | 16 |
|   |   | Poznámky k životnímu prostředí | 19 |

Změny vyhrazeny



## BEZPEČNOSTNÍ INFORMACE

V zájmu své bezpečnosti a správného chodu spotřebiče si před jeho instalací a prvním použitím pozorně přečtěte návod k použití včetně rad a upozornění. K ochraně před nežádoucími omyly a nehodami je důležité, aby se všechny osoby, které budou používat tento spotřebič, seznámily s jeho provozem a bezpečnostními funkcemi. Tyto pokyny uschovejte a zajistěte, aby zůstaly u spotřebiče i v případě jeho přestěhování na jiné místo nebo prodeje dalším osobám, aby se tak všichni uživatelé po celou dobu životnosti spotřebiče mohli řádně informovat o jeho používání a bezpečnosti.

Dodržujte pokyny uvedené v tomto návodu k použití, abyste neohrozili své zdraví a majetek, a uvědomte si, že výrobce neručí za úrazy a poškození způsobené jejich nedodržením.

**Bezpečnost dětí a hendikepovaných osob**

- Tento spotřebič nesmějí používat osoby (včetně dětí) se sníženými fyzickými, smyslovými nebo duševními schopnostmi, nebo bez patřičných zkušeností a znalostí, pokud je nesledují osoby odpovědné za jejich bezpečnost, nebo jim nedávají příslušné pokyny k použití spotřebiče.

Na děti je třeba dohlédnout, aby si se spotřebičem nehrály.

- Všechny obaly uschovejte z dosahu dětí. Hrozí nebezpečí udušení.
- Jestliže likvidujete starý spotřebič, vytáhněte zástrčku ze zásuvky, odřízněte napájecí kabel (co nejbližší u spotřebiče) a odstraňte dveře, aby nedošlo k úrazu dětí

elektrickým proudem, nebo se děti nemohly zavřít uvnitř.

- Jestliže je tento spotřebič vybaven magnetickým těsněním dveří a nahrazuje starší spotřebič s pružinovým zámkem (západkou) na dveřích nebo víku, nezapomeňte před likvidací pružinový zámek znehodnotit. Děti se pak nemohou ve spotřebiči zavřít jako ve smrtelně nebezpečné pasti.

**Všeobecné bezpečnostní informace**

**Pozor** Udržujte větrací otvory volně průchodné.

- Tento spotřebič je určen k uchovávání potravin nebo nápojů v běžné domácnosti, jak je uvedeno v návodu k použití.
- K urychlení odmrazování nepoužívejte mechanické nebo jiné pomocné prostředky.
- V prostoru chladicích spotřebičů nepoužívejte jiné elektrické přístroje (např. zmrazilové strojky) než typy schválené k tomuto účelu výrobcem.
- Nepoškozujte okruh chladicí kapaliny.
- Chladivo isobutan (R600a), které je obsaženo v chladicím okruhu spotřebiče, je přírodní plyn, který je dobře snášen životním prostředím, ale je hořlavý. Během přepravy a instalace spotřebiče dbejte na to, aby nedošlo k poškození žádné části chladicího okruhu. Pokud dojde k poškození chladicího okruhu,
  - nepoužívejte v blízkosti spotřebiče otevřený oheň a jiné zápalné zdroje;
  - důkladně vyvětrejte místnost, ve které je spotřebič umístěn.

- Změna technických parametrů nebo jakákoli jiná úprava spotřebiče je nebezpečná. Jakékoli poškození kabelu může způsobit zkrat, požár nebo úraz elektrickým proudem.



**Upozornění** Jakoukoliv elektrickou součást (napájecí kabel, zástrčku, kompresor) smí z důvodu možného rizika vyměňovat pouze autorizovaný zástupce nebo kvalifikovaný pracovník servisu.

1. Napájecí kabel se nesmí nastavovat.
  2. Zkontrolujte, zda není zástrčka stlačená nebo poškozená zadní stranou spotřebiče. Stlačená nebo poškozená zástrčka se může přehřát a způsobit požár.
  3. Dbejte na to, aby byla zástrčka spotřebiče dobře přístupná.
  4. Netahejte za napájecí kabel.
  5. Pokud je síťová zásuvka uvolněná, nezasunujte do ní zástrčku. Hrozí nebezpečí úrazu elektrickým proudem nebo požáru.
  6. Spotřebič nesmí být spuštěn bez krytu žárovky<sup>1)</sup> vnitřního osvětlení.
- Tento spotřebič je těžký. Při přemísťování spotřebiče buďte proto opatrní.
  - Nevytahujte věci z mrazničky, ani se jich nedotýkejte, máte-li vlhké nebo mokré ruce, protože byste si mohli způsobit odřenyiny nebo omrzliny.
  - Spotřebič nesmí být dlouhodobě vystaven přímému slunečnímu záření.
  - Žárovky<sup>2)</sup> použité v tomto spotřebiči jsou určeny pouze pro použití v domácích spotřebičích. Tyto žárovky nejsou vhodné pro osvětlení místností.

### Denní používání

- Ve spotřebiči nestavte horké nádoby na plastové části spotřebiče.
- Neskladujte v něm hořlavý plyn nebo tektutiny, protože by mohly vybuchnout.
- Potraviny neukládejte přímo na větrací otvory v zadní stěně.<sup>3)</sup>
- Zmrazené potraviny se nesmí po rozmrazení znovu zmrazovat.

- Zakoupené zmrazené potraviny skladujte podle pokynů daného výrobce.
- Pokyny výrobce spotřebiče týkající se uchování potravin je nutné přísně dodržovat. Řiďte se příslušnými pokyny.
- Do mrazicího oddílu nevkládejte nápoje s vysokým obsahem kysličníku uhličitého nebo nápoje s bublinkami, protože vytvářejí tlak na nádobu, a mohou dokonce vybuchnout a poškodit spotřebič.
- Nejezte zmrzlinu ihned po vyjmutí z mrazničky, hrozí nebezpečí popálení.

### Čištění a údržba

- Před čištěním nebo údržbou vždy spotřebič vypněte a vytáhněte síťovou zástrčku ze sítě. Jestliže nemůžete vytáhnout zástrčku, přerušte přívod proudu.
- Nečistěte spotřebič kovovými předměty.
- K odstranění námrazy nepoužívejte ostré předměty. Použijte plastovou škrabku.
- Pravidelně kontrolujte a čistěte odtokový otvor na rozmrazenou vodu. Je-li zanesený, uvolněte ho. Jestliže je otvor ucpaný, rozlijte se voda na dno chladničky.

### Instalace

**Důležité** U elektrického připojení se pečlivě řiďte pokyny uvedenými v příslušných odstavcích.

- Vybalte spotřebič a zkontrolujte, zda není poškozený. Je-li spotřebič poškozený, nezapojujte ho do sítě. Případné poškození okamžitě nahláste prodejci, u kterého jste spotřebič koupili. V tomto případě si uschovejte obal.
- Doporučujeme vám, abyste se zapojením spotřebiče počkali nejméně čtyři hodiny, aby olej mohl natéct zpět do kompresoru.
- Okolo spotřebiče musí být dostatečná cirkulace vzduchu, jinak by se přehříval. K dosažení dostatečného větrání se řiďte pokyny k instalaci.
- Pokud je to možné, měl by spotřebič stát zadní stranou ke stěně, aby byly jeho horké části nepřístupné (kompresor, kondenzátor), a nemohli jste o ně zachytit nebo se spálit.

1) Pokud je spotřebič vybaven krytem žárovky.

2) Pokud je spotřebič vybaven osvětlením.

3) Pokud je spotřebič beznámrazový.

- Spotřebič nesmí být umístěn v blízkosti radiátorů nebo sporáků.
- Zkontrolujte, zda je zástrčka po instalaci spotřebiče přístupná.
- Spotřebič připojte výhradně k přívodu pitné vody. <sup>4)</sup>

### Servis

- Jakékoliv elektrikářské práce, nutné pro zapojení tohoto spotřebiče, smí provádět pouze kvalifikovaný elektrikář nebo osoba s příslušným oprávněním.
- Pokud je spotřebič nutné opravit, obraťte se na autorizované servisní středisko, které smí použít výhradně originální náhradní díly.

## PROVOZ

### Zapnutí

Zasuňte zástrčku do nástěnné zásuvky. Otočte regulátorem teploty doprava na střední nastavení.

### Vypnutí

Chcete-li spotřebič vypnout, otočte regulátorem teploty do polohy "O".

### Regulace teploty

Teplota se reguluje automaticky.

Chcete-li spotřebič nastavit, postupujte takto:

- otočte regulátorem teploty směrem na nižší nastavení, chcete-li dosáhnout vyšší teploty.
- otočte regulátorem teploty směrem na vyšší nastavení, chcete-li dosáhnout nižší teploty.


## PŘI PRVNÍM POUŽITÍ

### Čištění vnitřku spotřebiče

Před prvním použitím spotřebiče vymyjte vnitřek a všechno vnitřní příslušenství vlažnou vodou s trochou neutrálního mycího prostředku, abyste odstranili typický pach nového výrobku, a pak vše důkladně utřete do sucha.

### Ochrana životního prostředí



Tento přístroj neobsahuje plyny, které mohou poškodit ozónovou vrstvu, ani v chladicím okruhu, ani v izolačních materiálech. Spotřebič nelikvidujte společně s domácím odpadem a smetím. Izolační pěna obsahuje hořlavé plyny: spotřebič je nutné zlikvidovat podle příslušných předpisů, které získáte na obecním úřadě. Zabraňte poškození chladicí jednotky, hlavně vzadu v blízkosti výměníku tepla. Materiály použité u tohoto spotřebiče označené symbolem  jsou recyklovatelné.



Nejvhodnější je obvykle střední nastavení.

Při hledání přesného nastavení mějte na paměti, že teplota uvnitř spotřebiče závisí na:

- teplotě místnosti
- četnosti otevření dveří
- množství vložených potravin
- umístění spotřebiče.

**Důležité** Jestliže je okolní teplota vysoká, nebo je spotřebič zcela zaplněný, a spotřebič je přitom nastavený na nejnižší teplotu, může běžet nepřetržitě a na zadní stěně se pak tvoří námraza. V tomto případě je nutné nastavit vyšší teplotu, aby se spotřebič automaticky odmrazil, a tím snížil spotřebu energie.

**Důležité** Nepoužívejte čisticí prostředky nebo abrazivní prášky, které mohou poškodit povrch spotřebiče.

4) Pokud je spotřebič vybaven vodovodní přípojkou.

## DENNÍ POUŽÍVÁNÍ

### Zmrazování čerstvých potravin

Mrazicí oddíl se hodí pro zmrazování čerstvých potravin a dlouhodobé uložení zmrazených a hlubokozmrazených potravin.

Chcete-li zmrazovat čerstvé potraviny, je nutné změnit střední nastavení.

K rychlejšímu zmrazování otočte regulátorem teploty směrem na vyšší nastavení, abyste dosáhli maximálního chladu.

**Důležité** Teplota chladicího oddílu pak může klesnout pod 0°C. V tomto případě otočte regulátorem teploty zpět na teplejší nastavení.

Čerstvé potraviny, které chcete zmrazit, položte do horního oddílu.

### Skladování zmrazených potravin

Po prvním spuštění spotřebiče nebo po jeho dlouhodobé odstávce nechte spotřebič před vložením potravin běžet nejméně 2 hodiny na vyšší nastavení.

**Důležité** V případě náhodného rozmrazení, například z důvodu výpadku proudu, a pokud výpadek proudu trval delší dobu, než je uvedeno v tabulce technických údajů, je nutné rozmrazené potraviny rychle spotřebovat nebo ihned uvařit či upéct a potom opět zmrazit (po ochlazení).

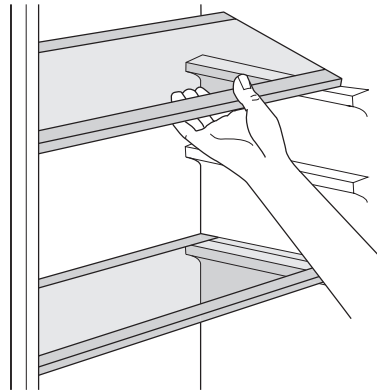
### Rozmrazování

Hlubokozmrazené nebo zmrazené potraviny je možné před použitím rozmrazit v chladničce nebo při pokojové teplotě, podle toho, kolik máte času.

Malé kousky lze dokonce připravit ještě zmrazené, přímo z mrazničky: čas přípravy bude ale v tomto případě delší.

### Přemístitelné police

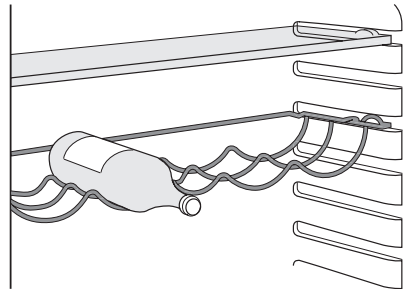
Na stěnách chladničky jsou kolejničky, do kterých se podle přání zasunují police.



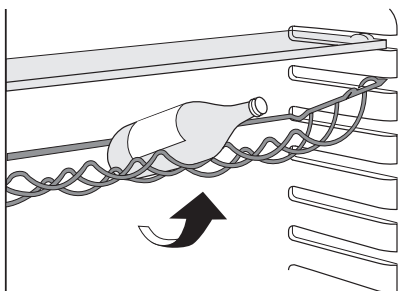
### Police na láhve

Láhve položte (hrdly dopředu) do police umístěné v chladničce.

**Důležité** Pokud je police umístěná vodorovně, položte na ní pouze zavřené láhve.



Držák na láhve můžete vpředu nadzdvihnout, abyste do něj mohli uložit také již otevřené lahve. Vytáhněte polici tak, abyste ji mohli natočit nahoru a položit na vyšší úroveň.

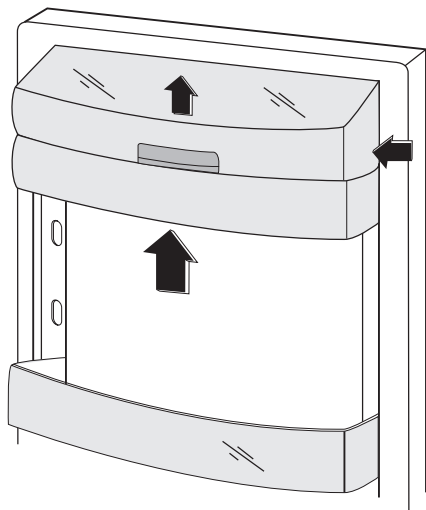


### Umístění dveřních poliček

Dveřní poličky můžete umístit do různé výšky a vkládat tak do nich různé velká balení potravin.

Postupujte následovně:

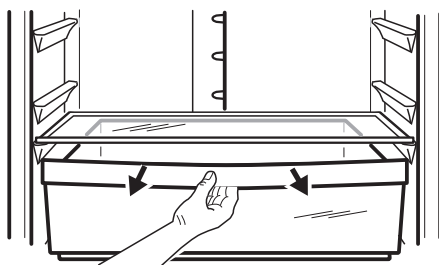
pomalu posunujte polici ve směru šipek, až se uvolní, a pak ji zasuňte do zvolené polohy.



### Zásuvka FreshZone

Zásuvka FreshZone je vhodná k uchování čerstvých potravin jako ryb, masa a

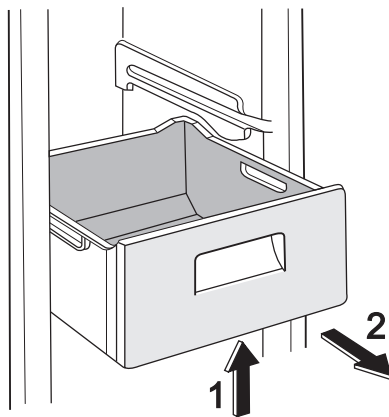
mořských plodů, protože je zde nižší teplota než ve zbyvajících částech chladničky.



### Vyjmutí mrazicích košů z mrazničky

Mrazicí koše mají zarážku, která brání jejich neúmyslnému vytažení nebo vypadnutí. Při vytahování koše z mrazničky jej táhněte k sobě a když dosáhnete koncové zarážky, zvedněte jeho přední stranu nahoru a vyjměte koš.

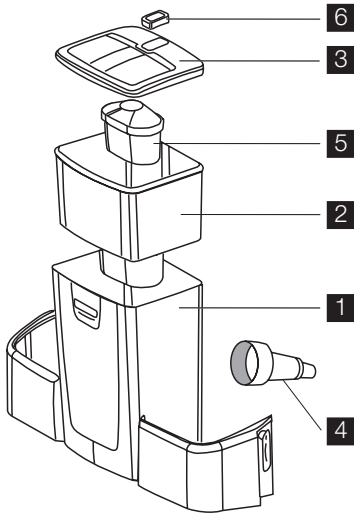
Když koš vkládáte zpět, mírně nadzvedněte přední stranu koše a zasuňte jej do mrazničky. Jakmile jste se dostali za koncové zarážky, zasuňte koše zpět na svá místa.



## JAK POUŽÍVAT DÁVKOVAČ PITNÉ VODY S FILTRAČNÍ VLOŽKOU BRITA MAXTRA

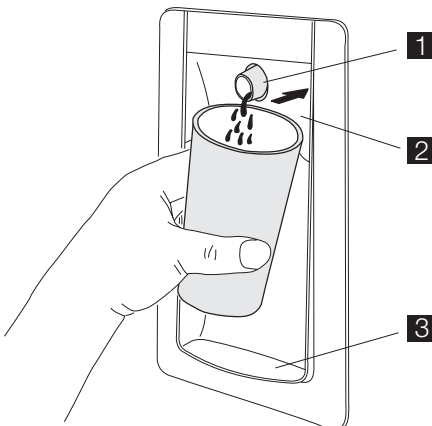
### Jednotka vodního filtru BRITA

#### Vnitřní součásti:



- 1 Zásobník na vodu
- 2 Nálevka
- 3 Víko zásobníku
- 4 Ventil + těsnění
- 5 Včetně filtru BRITA MAXTRA
- 6 BRITA Memo – elektronická signalizace výměny filtru

### Vnější součásti:



- 1 Dávkovač

- 2 Páčka na vodu
- 3 Plocha na odkapávání vody

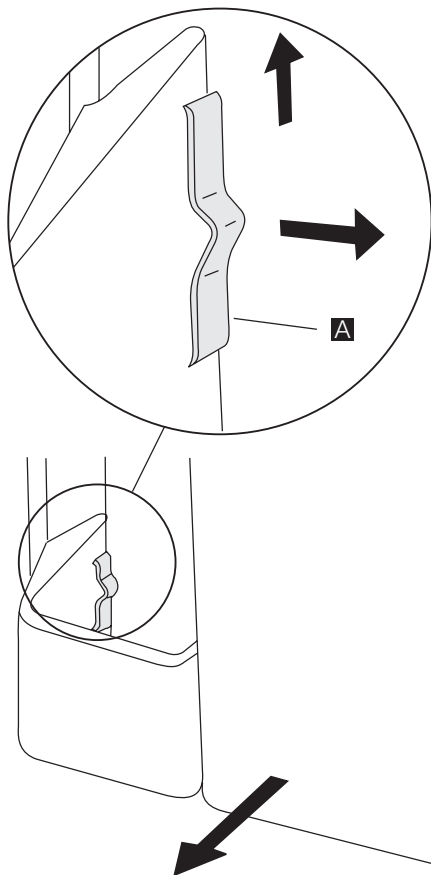
### Uvedení dávkovače vody do provozu

1. Odstraňte všechny lepicí pásy a další ochranné prvky ze sestavy zásobníku na vodu.
2. Vyčistěte jednotlivé části podle popisu v "Čištění dávkovače vody", abyste odstranili všechny případné nečistoty.

### Čištění dávkovače vody

1. Uvolněte dvě zarážky po stranách zásobníku jako na obrázku:
  - vyjměte vložku BRITA MAXTRA z jednotky vodního filtru
  - stiskněte zarážky uprostřed a posuňte je nahoru.
  - posuňte zarážku ve směru hlavního zásobníku.
2. Posuňte zásobník nahoru ve směru ventilu.

- Sundejte víčko a nálevku.



4. Vyšroubujte ventil směrem doleva (dávajte pozor, abyste neztratili těsnění ventilu, protože je nezbytně nutné ke správnému fungování dávkovače).
5. Víko zásobníku, ventil a těsnění omyjte roztokem teplé vody s neutrálním saponátem. Opláchněte ho a během čištění ostatních částí ho vložte do dveřního otvoru (aby z chladničky neunikal chladný vzduch).
6. Omyjte zásobník a nálevku v myčce nádobí nebo teplou vodou s neutrálním saponátem.
7. Po vyčištění jednotlivých částí zásobníku vytáhněte ventil ze dveří chladničky a sestavte zásobník v opačném pořadí (4;3;2;1), než jste ho rozkládali (pozor na správné umístění těsnění ventilu).

8. Sestavený zásobník zasadíte do dveří ve směru podél ventilu.
9. Zablokujte zarážky v opačném pořadí, než jste je uvolňovali.
10. Vložku BRITA MAXTRA vložte opět do nálevky.

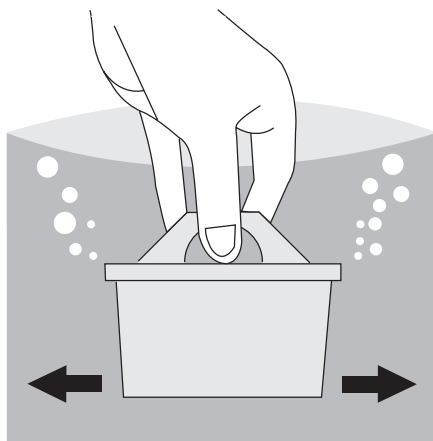
### Jak používat filtrační vložku BRITA MAXTRA

#### Krok 1: Příprava filtru

Při přípravě filtrační vložky BRITA odstraňte prosím ochranný obal (poznámka: vložka a vnitřní obal se mohou zdát vlhké, ale je to jen kondenzace).

Ponořte vložku do studené vody a jemně s ní zatřeste, aby se odstranily veškeré vzduchové bubliny. Filtr je nyní připraven k použití.

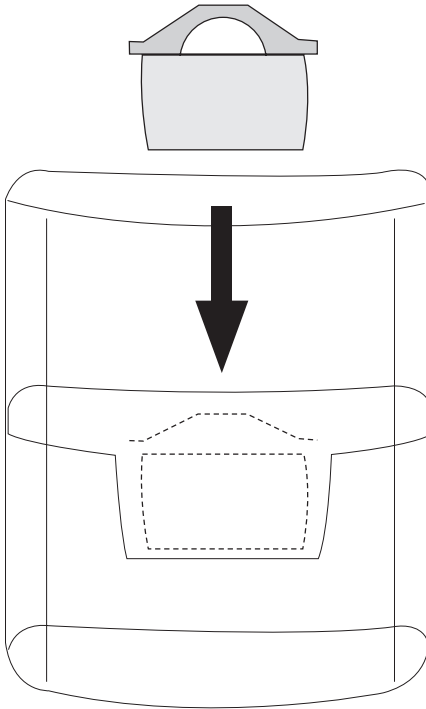
Novou vložku Maxtra není třeba předem namáčet, jak to vyžadují jiné vodní filtrační vložky.



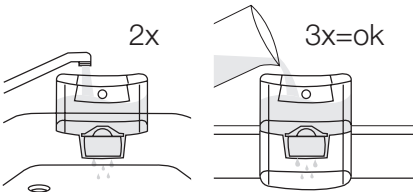
#### Krok 2: Vložte do zásobníku vody

Sejměte víko zásobníku. Před vložením vložky odstraňte nálevku a důkladně ji očistěte opláchnutím a vytřením do sucha. Pak pečlivě vyčistěte vnitřek zásobníku vodou vlhkým hadříkem a vytřete ho do sucha. Dejte vložku do zásobníku a zatlačte dolů, až pevně zapadne na své místo. Vložka by měla zůstat na svém místě, i když nálevku otočíte vzhůru nohama.





### Krok 3: Propláchněte filtr



Vyndejte nálevku z jednotky vodního filtru BRITA, naplňte ji pod vodovodem studenou vodou a nechte ji profiltrovat.

První dvě náplně vody vylijte do dřezu. Tyto dva první objemy vody slouží k propláchnutí filtrační vložky.

Pak dejte nálevku zpět do jednotky vodního filtru BRITA.

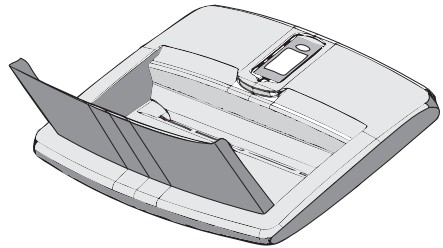
Vraťte víko zpět na džbán a zatlačte ho opatrně směrem dolů, aby správně zapadl na své místo.

### Krok 4: Naplňte zásobník na vodu

Chcete-li naplnit zásobník studenou vodou, otevřete horní víko, vezměte džbánek vody z vodovodu a nalijte ji skrz kryt do zásobníku jako na obrázku (víko použijte při každém doplnění vody).

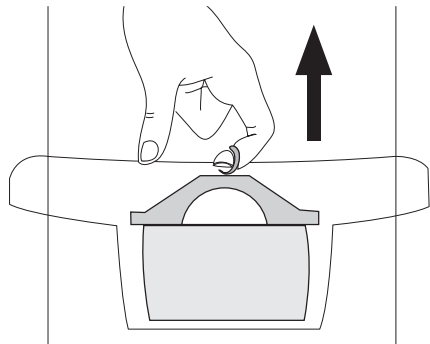
**Důležité** Aby se voda při otvírání a zavírání dveří chladničky nerozlila, nenaplňujte zásobník úplně, ale ponechte nahoře trochu volného místa.

Pokud jste nevypotřebovali všechnu přefiltrovanou vodu během 1-2 dnů, vylijte vodu zbyvající ve vodním filtru BRITA, a pak ho naplňte čerstvou vodou.



Nechte vodu přefiltrovat a opakujte "Krok 4" podle potřeby, dokud není jednotka vodního filtru BRITA plná.

### Vyjmutí vložky za kruhový držáček



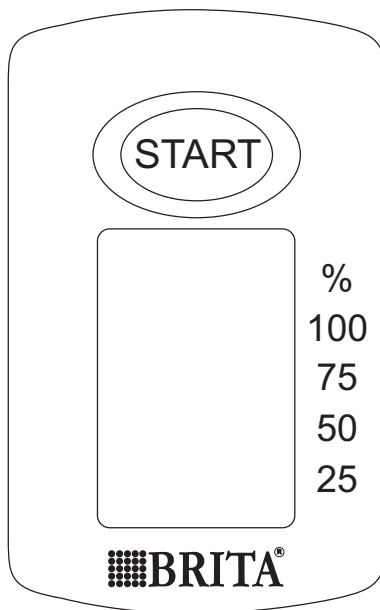
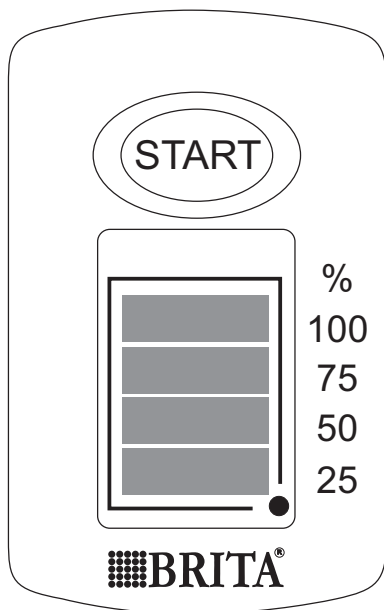
Po čtyřech týdnech vložku vyměňte takto: vytáhněte starou vložku za kruhový držáček nahoře na vložce z nálevky a pak opakujte kroky 1 až 3 popsané výše.

### Ukazatel BRITA Memo

K maximálnímu výkonu filtru a dobré chuti vody je důležité pravidelně vložku BRITA vy-

měňovat. BRITA doporučuje, abyste vložku v jednotce BRITA v chladničce měnili každé čtyři týdny.

- i** Ukazatel BRITA Memo vám automaticky připomene, kdy máte vložku vyměnit.



#### Kontrola funkčnosti

Blikající tečka v dolní pravém rohu Mema signalizuje, že Memo funguje.

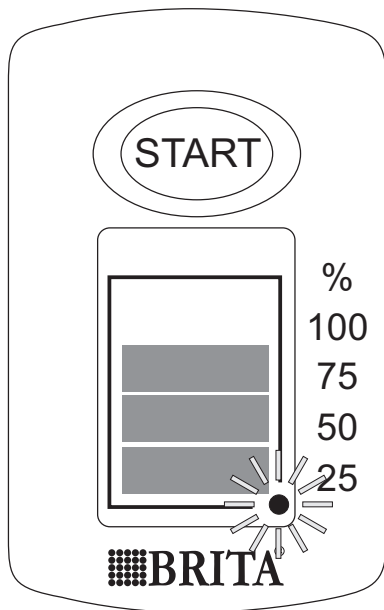
Jedinečný ukazatel BRITA Memo měří doporučenou dobu používání vložky.

Ukazatel Memo se snadno používá a automaticky vám připomíná, kdy je třeba vložku vyměnit.

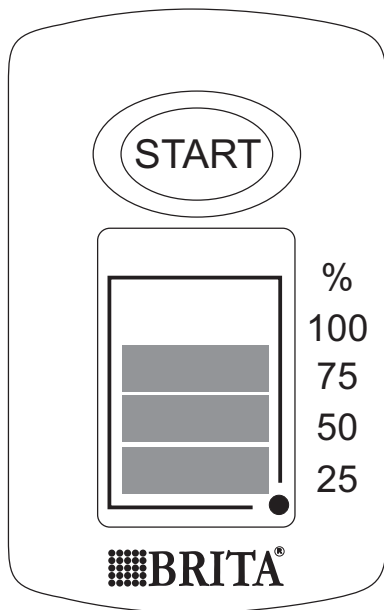
Ukazatel BRITA Memo je umístěný na víku zásobníku na vodu. Jeho použití je velmi jednoduché.

#### Zapněte displej Memo

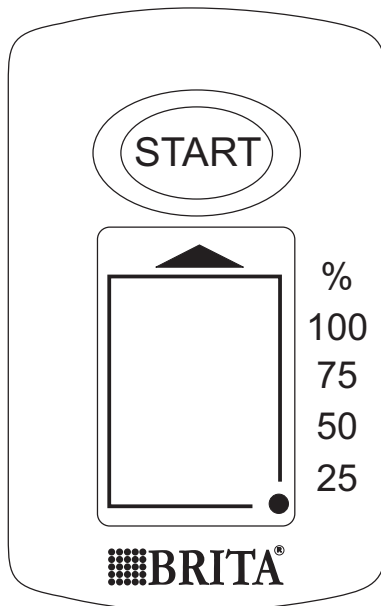
Ke spuštění Memo prosím stiskněte spouštěcí tlačítko na víku a podržte ho, až se na displeji objeví všechny čtyři čárky a dvakrát po sobě zablikají. Nyní je ukazatel Memo nastavený.



### Změny displeje



Každý týden zmizí jedna čárka; tím se znázorňuje zbývající životnost vložky. Po čtyřech týdnech zmizí všechny čtyři čárky. Displej bez čárek a blikající šipka signalizují, že je nutné vložku vyměnit. Vložte novou vložku podle pokynů a uveďte Memo opět do provozu jak je popsáno výše.



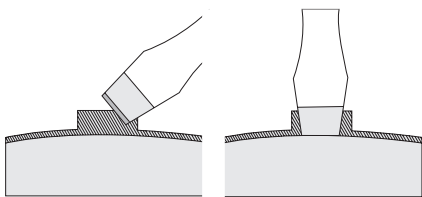
Jakmile je na displeji jen jedna čárka, zkontrolujte, zda máte novou filtrační vložku BRITA MAXTRA po ruce.

**Důležité** Memo je určeno jen k používání s filtračními vložkami BRITA.

BRITA Memo: elektronický ukazatel výměny vložky má životnost asi 5 let. Na konci životnosti ukazatele Memo si uvědomte, že se jedná o elektronické zařízení a zajistěte jeho likvidaci v souladu se všemi platnými ustanoveními a předpisy.

Chcete-li vybitý ukazatel Memo odstranit, vložte šroubovák do zářezu vedle ukazatele a vytlačte ho ven.

Uvědomte si prosím, že ukazatel Memo se smí odstranit pouze z důvodu jeho likvidace.



## Důležité informace

- Otvor ventilu ve dveřích chladničky musí být při běžném provozu spotřebiče uzavřený vodním ventilem.
- Používejte jen pitnou vodu. Použití jakéhokoliv jiného druhu nápoje může v zanechat usazeniny, příchuť nebo pach v zásobníku i kohoutku.
- Když teče voda ze zásobníku, můžete zaslechnout různé zvuky způsobené pronikáním vzduchu.
- V případě, že voda dobře neteče, stiskněte páčku ještě jednou. Přidržte sklenici chvíli pod dávkovačem, aby všechna voda vytekla do sklenice.
- Nepoužívejte sycené nápoje, např. nealkoholické nápoje. Tyto nápoje by z důvodu tlaku plynu mohly unikat.
- Nezapomínejte, že voda je potravina. Spotřebujte ji proto do jednoho nebo dvou dnů.

- Pokud nebudete jednotku vodního filtru BRITA po delší dobu používat (např. během dovolené), doporučujeme, abyste vylili veškerou vodu ze systému a nechali vložku uvnitř zásobníku filtru. Před opětovným použitím systému vložku vyndejte a opakujte kroky 1 až 4 z "Jak používat filtrační vložku BRITA MAXTRA".
- Jednotka vodního filtru BRITA je konstruována jen pro vodu z vodovodu upravenou v městských vodárnách (poznámka: tato voda se neustále kontroluje, aby odpovídala předpisům pro pitnou vodu), nebo s vodou ze soukromých zdrojů, které byly řádně otestovány jako zdroje pitné vody.

Jestliže příslušné úřady vydají pokyn, že se voda musí převařovat, voda filtrovaná v jednotce BRITA se také musí převařit. Po skončení pokynu pro převaření vody se celý filtrační systém musí vyčistit a vložit nová vložka.

Další informace o používání filtračních vložek BRITA a ukazateli Memo lze najít v informačním průvodci BRITA.

**i** Nové filtrační vložky BRITA a ukazatel Memo můžete zakoupit prostřednictvím servisní sítě Electrolux nebo BRITA.

## UŽITEČNÉ RADY A TIPY

### Normální provozní zvuky

- Když je chladicí kapalina čerpána chladícím hadem nebo potrubím, můžete slyšet zvuk slabého bublání či zurčení. Nejde o závadu.
- Když je kompresor spuštěný a čerpá se chladicí médium, může to být doprovázeno drněním nebo pulsujícím zvukem kompresoru. Nejde o závadu.
- Tepelné roztažení může způsobit náhlé zapraskání. Jde o přirozený a neškodný fyzikální jev. Nejde o závadu.
- Když se kompresor spustí nebo vypne, můžete zaslechnout slabé kliknutí regulátoru teploty. Nejde o závadu.

### Tipy pro úsporu energie

- Neotvírejte často dveře, ani je nenechávejte otevřené déle, než je nezbytně nutné.
- Jestliže je okolní teplota vysoká, regulátor teploty je na vyšším nastavení a spotřebič

je zcela zaplněný, může kompresor běžet nepřetržitě a na výparníku se pak tvoří námraza nebo led. V tomto případě je nutné nastavit regulátor teploty na nižší nastavení, aby se spotřebič automaticky odmrazil, a tím snížil spotřebu energie.

### Tipy pro chlazení čerstvých potravin

K dosažení nejlepšího výkonu:

- do chladničky nevkládejte teplé potraviny nebo tekutiny, které se odpařují;
- potraviny zakrývejte nebo je zabalujte, zejména mají-li silnou vůni;
- potraviny položte tak, aby okolo nich mohl proudit volně vzduch.

### Tipy pro chlazení

Užitečné rady:

Maso (všechny druhy): zabalte do polyetylénového sáčku a položte na skleněnou polici nad zásuvku se zeleninou.

Z hlediska bezpečné konzumace takto skladujte maso pouze jeden nebo dva dny.

Vařená jídla, studená jídla apod.: můžete zakrýt a položit na jakoukoli polici.

Ovoce a zelenina: musí být důkladně očištěné, vložte je do speciální zásuvky (nebo zásuvek), které jsou součástí vybavení.

Máslo a sýr: musí být ve speciální vzduchotěsné nádobě nebo zabalené do hliníkové fólie či do polyetylénového sáčku, aby k nim měl vzduch co nejméně přístup.

Láhev s mlékem: musí být uzavřeny víčkem a uloženy v držáku na láhve ve dveřích.

Banány, brambory, cibule a česnek smí být v chladničce pouze tehdy, jsou-li zabalené.

### Tipy pro zmrazování potravin

K dosažení dokonalého zmrazovacího procesu dodržujte následující důležité rady:

- maximální množství potravin, které je možné zmrazit za 24 hodin je uvedeno na typovém štítku;
- zmrazovací postup trvá 24 hodin. V této době nepřidávejte žádné další potraviny ke zmrazení;
- zmrazujte pouze potraviny prvotřídní kvality, čerstvé a dokonale čisté;
- připravte potraviny v malých porcích, aby se mohly rychle a zcela zmrazit, a bylo pak možné rozmrazit pouze požadované množství;
- zabalte potraviny do alobalu nebo polyetylénu a přesvědčte se, že jsou balíčky vzduchotěsné;


- čerstvé, nezmrazené potraviny se nesmí dotýkat již zmrazených potravin, protože by zvýšily jejich teplotu;
- libové potraviny vydrží uložené déle a v lepším stavu, než tučné; sůl zkracuje délku bezpečného skladování potravin;
- vodové zmrzliny mohou při konzumaci okamžitě po vyjmutí z mrazicího oddílu způsobit popáleniny v ústech;
- doporučujeme napsat na každý balíček viditelně datum uskladnění, abyste mohli správně dodržet dobu uchování potravin.


### Tipy pro skladování zmrazených potravin

K dosažení nejlepšího výkonu zakoupeného spotřebiče dodržujte následující podmínky:

- vždy si při nákupu ověřte, že zakoupené zmrazené potraviny byly prodejcem správně skladované;
- zajistěte, aby zmrazené potraviny byly z obchodu přineseny v co nejkratším možném čase;
- neotvírejte často dveře, ani je nenechávejte otevřené déle, než je nezbytně nutné;
- již rozmrazené potraviny se rychle kazí a nesmí se znovu zmrazovat;
- nepřekračujte dobu skladování uvedenou výrobcem na obalu.

## ČIŠTĚNÍ A ÚDRŽBA

 **Pozor** Před každou údržbou vytáhněte zástrčku spotřebiče ze zdroje elektrického napájení.

 Tento spotřebič obsahuje uhlovodíky v chladicí jednotce; údržbu a doplňování smí proto provádět pouze autorizovaný pracovník.

### Pravidelné čištění

Spotřebič je nutné pravidelně čistit:

- vnitřek a všechno vnitřní příslušenství omyjte vlažnou vodou s trochou neutrálního mycího prostředku;
- pravidelně kontrolujte těsnění dvířek a otvírejte je, aby bylo čisté, bez usazených nečistot;

- důkladně vše opláchněte a osušte.

**Důležité** Nehýbejte s žádnými trubkami nebo kabely uvnitř spotřebiče, netahejte za ně a nepoškozujte je.

Nikdy nepoužívejte k čištění vnitřku spotřebiče abrazivní prášky, vysoce parféromované čisticí prostředky nebo vosková leštidla, protože mohou poškodit povrch a zanechat silný pach.

Kondenzátor (černá mřížka) a kompresor na zadní straně spotřebiče čistíte kartáčem nebo vysavačem. Tím se zlepší výkon spotřebiče a sníží spotřeba energie.

**Důležité** Dbejte na to, abyste nepoškodili chladicí systém.

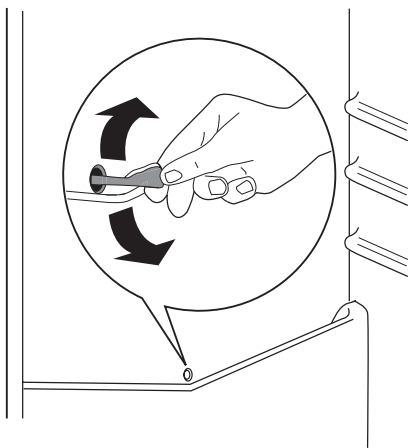
Řada prostředků na čištění povrchů v kuchyni obsahuje chemikálie, které mohou poškodit umělou hmotu použitou v tomto spotřebiči. Doporučujeme proto čistit povrch spotřebiče pouze teplou vodou s trochou tekutého mycího prostředku na nádobí.

Po čištění znovu připojte spotřebič k elektrické síti.

### Odmrazování chladničky

Během normálního používání se námraza automaticky odstraňuje z výparníku chladičícího oddílu při každém zastavení motoru kompresoru. Rozmrazená voda vytéká žlábkem do speciální nádoby na zadní straně spotřebiče nad motorem kompresoru, kde se odpařuje.

Odtokový otvor pro rozmrazenou vodu, který se nachází uprostřed žlábků v chladičím oddíle, se musí pravidelně čistit, aby voda nemohla přetéct na uložené potraviny. Používejte speciální čistící nástroj, který najdete již zasunutý do odtokového otvoru.



### Odmrazování mrazničky

Na poličkách mrazničky a kolem horního oddílu se bude vždy tvořit určité množství námrazy.

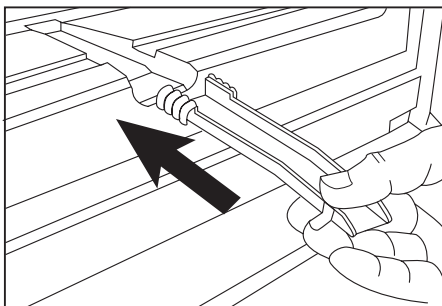
Mrazničku odmrázte, když vrstva námrazy dosáhne tloušťky kolem 3-5 mm.

Námrazu odstraňujte podle následujících pokynů:

- vytáhněte zástrčku ze síťové zásuvky nebo vypněte spotřebič,
- vyjměte všechny uložené potraviny, zabalte je do několika vrstev novinového papíru a dejte je na chladné místo,
- vytáhněte zásuvky mrazničky
- kolem zásuvek dejte izolační materiál, např. příkrývky nebo noviny.

Odmrazování lze urychlit vložením nádob s horkou, ne však vařící, vodou do mrazničky.

- Uvolněte odtokový kanálek z jeho úložné polohy, zatlačte jej dovnitř podle obrázku a umístěte jej do spodní zásuvky mrazničky, kde by se mohla shromažďovat voda.
- Když led začne tát, opatrně jej seškrábejte. Použijte dřevěnou nebo plastovou škrabku.
- Když všechen led roztál, vyčistěte a do sucha vytřete skříň mrazničky. Pak vraťte odtokový kanálek zpět do jeho úložné polohy.



- Zapněte mrazničku a vraťte do ní zmrazené potraviny.

**Doporučujeme zapnout spotřebič na několik hodin v nejvyšší poloze ovladače termostatu, aby co nejrychleji dosáhl vhodné teploty k uchování potravin.**

**Důležité** K odstraňování námrazy z výparníku nepoužívejte nikdy ostré kovové nástroje, mohli byste ho poškodit. K urychlení odmrázování nepoužívejte mechanické ani jiné pomocné prostředky, které nejsou doporučeny výrobcem. Zvýšení teploty zmrazených potravin během odmrázování může zkrátit dobu jejich skladování.

## CO DĚLAT, KDYŽ...

**⚠ Pozor** Při hledání a odstraňování závady vytáhněte zástrčku ze zásuvky. Odstraňování závady, které není uvedeno v tomto návodu, smí provádět pouze kvalifikovaný elektrikář nebo osoba s příslušným oprávněním.

**Důležité** Zapnutý spotřebič vydává různé zvuky (kompresor a zvuk cirkulace). Tyto zvuky neznamenaají poruchu, ale normální provoz.

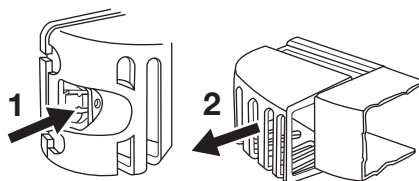
| Problém  | Možná příčina   | Řešení   |
|--|---|--|
| <b>Spotřebič je hlučný.</b>                          | Spotřebič není správně postaven.                                      | Zkontrolujte, zda spotřebič stojí stabilně (všechny čtyři nožičky musí stát na podlaze). |
| <b>Kompresor funguje nepřetržitě.</b>                | Regulátor teploty může být nesprávně nastavený.                       | Nastavte vyšší teplotu.  |
|  | Dveře nejsou správně zavřené.   | Viz „Zavření dveří“.   |
|  | Otvírali jste příliš často dveře.                                     | Nenechávejte dveře otevřené déle, než je nezbytně nutné.                                 |
|  | Teplota jídla je příliš vysoká.                                       | Před vložením nechte potraviny vychladnout na pokojovou teplotu.                         |
|  | Teplota v místnosti je příliš vysoká.                                 | Snižte teplotu v místnosti.  |
| <b>Po vnitřní zadní stěně chladničky stéká voda.</b> | Během automatického odmrazování se na zadní stěně rozmrazuje námraza. | Nejde o závadu.  |
| <b>V chladniče teče voda.</b>                        | Odtokový otvor je ucpaný.   | Vyčistěte odtokový otvor.  |
|  | Vložené potraviny brání odtoku vody do odtokového otvoru.             | Přemístěte potraviny tak, aby se nedotýkaly zadní stěny.                                 |
| <b>Na podlahu teče voda.</b>                         | Vývod rozmražené vody neústí do odpařovacího tácu nad kompresorem.    | Připojte vývod rozmražené vody k vypařovacímu tácu.                                      |
| <b>Příliš mnoho námrazy a ledu.</b>                  | Potraviny nejsou řádně zabalené.                                      | Zabalte potraviny lépe.  |
|  | Dveře nejsou správně zavřené.   | Viz „Zavření dveří“.   |
|  | Regulátor teploty může být nesprávně nastavený.                       | Nastavte vyšší teplotu.  |
| <b>Teplota ve spotřebiči je příliš nízká.</b>        | Regulátor teploty může být nesprávně nastavený.                       | Nastavte vyšší teplotu.  |
| <b>Teplota ve spotřebiči je příliš vysoká.</b>       | Regulátor teploty může být nesprávně nastavený.                       | Nastavte nižší teplotu.  |
|  | Dveře nejsou správně zavřené.   | Viz „Zavření dveří“.   |
|  | Teplota jídla je příliš vysoká.                                       | Před vložením nechte potraviny vychladnout na pokojovou teplotu.                         |
|  | Vložili jste příliš velké množství potravin najednou.                 | Dávejte do spotřebiče méně potravin najednou.  |
| <b>Teplota v chladniče je příliš vysoká.</b>         | Ve spotřebiči neobíhá chladný vzduch.                                 | Zkontrolujte, zda ve spotřebiči může dobře obíhat chladný vzduch.                        |

| Problém                                   | Možná příčina                                      | Řešení   |
|---|--|--|
| <b>Příliš vysoká teplota v mrazničce.</b> | Potraviny jsou položeny příliš těsně u sebe.       | Uložte potraviny tak, aby mohli dobře obíhat chladný vzduch.   |
| <b>Spotřebič nefunguje.</b>               | Spotřebič je vypnutý.                              | Zapněte spotřebič.   |
|   | Zástrčka není zasunutá správně do zásuvky.         | Zasuňte zástrčku správně do zásuvky.   |
|   | Spotřebič je bez proudu. Zásuvka není pod proudem. | Zasuňte do zásuvky zástrčku jiného elektrického spotřebiče. Obratťe se na kvalifikovaného elektrikáře. |
| <b>Osvětlení nefunguje.</b>               | Osvětlení je v pohotovostním režimu.               | Zavřete a otevřete dveře.  |
|   | Vadná žárovka.                                     | Viz „Výměna žárovky“.  |

Projevuje-li se závada i po provedení výše uvedených úkonů, zavolejte do nejbližšího poprodejiního střediska.

### Výměna žárovky

1. Spotřebič odpojte od sítě.
2. Zatlačením na pohyblivou část uvolněte kryt žárovky (1).
3. Sejměte kryt žárovky (2).
4. Vyměňte žárovku za novou o stejném výkonu a určenou pouze pro použití v domácích spotřebičích.
5. Nasadte kryt žárovky.
6. Připojte spotřebič k síti.
7. Otevřete dveře spotřebiče. Přesvědčte se, že se osvětlení rozsvítí.



### Zavření dveří

1. Vyčistěte těsnění dveří.
2. Pokud je to nutné, dveře seřídte. Řiďte se pokyny v části "Instalace".
3. V případě potřeby vadné těsnění dveří vyměňte. Obratťe se na servisní středisko.

## TECHNICKÉ ÚDAJE

|                           |         | ERB36605X | ERB40605X |
|---------------------------|---------|-----------|-----------|
| Rozměry                   |         |           |           |
|                           | Výška   | 1850 mm   | 2010 mm   |
|                           | Šířka   | 595 mm    | 595 mm    |
|                           | Hloubka | 658 mm    | 658 mm    |
| Skladovací čas při poruše |         | 20 h      | 20 h      |
| Napětí                    |         | 230 V     | 230 V     |
| Frekvence                 |         | 50 Hz     | 50 Hz     |

Technické údaje jsou uvedeny na typovém štítku umístěném na vnitřní levé straně spotřebiče a na energetickém štítku.

## INSTALACE

 Přečtete si pečlivě "Bezpečnostní informace" ještě před instalací k

zajištění bezpečnosti a správného provozu spotřebiče.



## Umístění

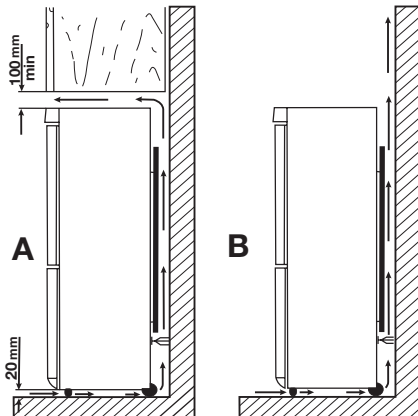
Spotřebič instalujte na místě, jehož okolní teplota odpovídá klimatické třídě uvedené na typovém štítku spotřebiče:

| Klima-<br>tická<br>třída | Okolní teplota  |
|--------------------------|-----------------|
| SN                       | +10°C až + 32°C |
| N                        | +16°C až + 32°C |
| ST                       | +16°C až + 38°C |
| T                        | +16°C až + 43°C |

## Umístění

Spotřebič musí být instalovaný v dostatečné vzdálenosti od zdrojů tepla, jako jsou radiátory, bojler, přímý sluneční svit apod. Ujistěte se, že vzduch může volně cirkulovat kolem zadní části spotřebiče. Jestliže je spotřebič umístěn pod závěsnými skříňkami kuchyňské linky, je pro zajištění správného výkonu nutná minimální vzdálenost mezi horní částí spotřebiče a závěsnými skříňkami alespoň 100 mm. Pokud je to ale možné, spotřebič pod závěsné skříňky nestavte. Správné vyrovnání zajišťuje jedna nebo více seřiditelných nožiček na spodku spotřebiče.

**⚠ Upozornění** Spotřebič musí být odpojitelý od elektrické sítě, proto musí být zástrčka i po instalaci dobře přístupná.



## Připojení k elektrické síti

Spotřebič smí být připojen k síti až po ověření, že napětí a frekvence uvedené na typovém štítku odpovídají napětí v domácí síti.

Spotřebič musí být podle zákona uzemněn. Zástrčka napájecího kabelu je k tomuto účelu vybavena příslušným kontaktem. Pokud není domácí zásuvka uzemněná, poraďte se s odborníkem a připojte spotřebič k samostatnému uzemnění v souladu s platnými předpisy.

Výrobce odmítá veškerou odpovědnost v případě nedodržení výše uvedených pokynů.

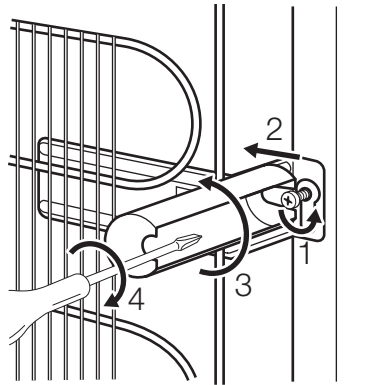
Tento spotřebič je v souladu se směrnicemi EHS.

## Zadní rozpěrky

Dvě rozpěrky naleznete v sáčku s dokumentací.

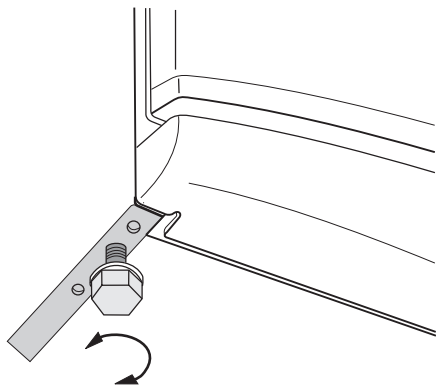
Při montáži rozpěrek postupujte následovně:

1. Uvolněte šroub.
2. Zasuňte rozpěrku pod šroub.
3. Otočte rozpěrku do správné polohy.
4. Utáhněte všechny šrouby.



## Vyrovnání

Po umístění spotřebiče zkontrolujte, zda stojí rovně. Můžete ho vyrovnat seřízením dvou dolních předních nožiček.

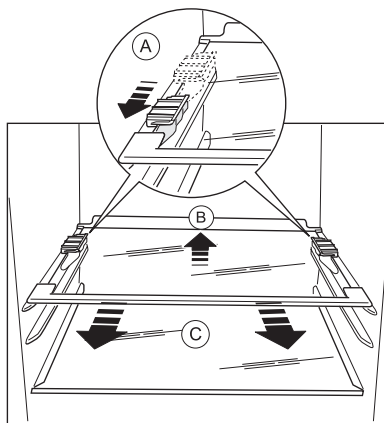


### Odstranění držáků polic

Spotřebič je vybaven držáky polic, kterými je možné police bezpečně zajistit během přepravy.

Chcete-li je odstranit, postupujte takto:

1. Posuňte držáky polic ve směru šipky (A).
2. Nadzdvihněte polici zezadu a pak ji zatlačte dopředu, až se uvolní (B).
3. Odstraňte zářežky (C).



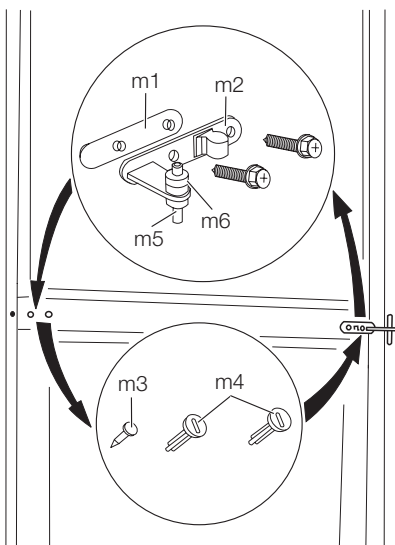
### Změna směru otvírání dveří

**!** **Upozornění** Před každou činností vytáhněte zástrčku ze síťové zásuvky.

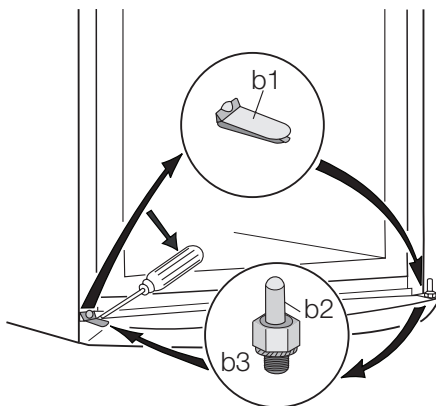
**Důležité** K provedení následujícího postupu doporučujeme přizvat další osobu, která bude v průběhu práce držet dveře spotřebiče.

Chcete-li změnit směr otvírání dveří, postupujte takto:

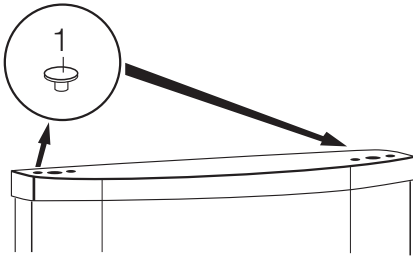
1. Otevřete dveře. Vyšroubujte střední závěs (m2). Sejměte plastovou podložku (m1).



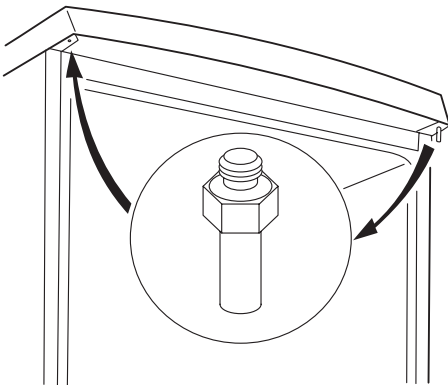
2. Sejměte dveře.
3. Vyměňte podložku (m6) a přesuňte ji na opačnou stranu čepu závěsu (m5).
4. Pomocí nástroje odstraňte krytku (b1). Odšroubujte čep dolního závěsu (b2) a podložku (b3) a nasadte je na opačné straně.
5. Krytku (b1) nasadte na opačné straně.



6. Záslepky (1) vyjměte a přemontujte na opačnou stranu dveří.



7. Odšroubujte čep horního závěsu (t1) a zašroubujte ho na opačné straně.



8. Vyjměte levý čep středního závěsu (m3,m4) a přemontujte jej na opačnou stranu.

9. Čep středního závěsu (m5) nasadíte do levého otvoru dolních dveří.  
 10. Dolní dveře opět nasadíte na čep dolního závěsu (b2).  
 11. Nasadíte horní dveře na čep horních dveří (t1).  
 12. Dolní dveře nasadíte na čep středního závěsu (m5), oboje dveře lehce nakloňte.  
 13. Zašroubujte prostřední závěs (m2). Nezapomeňte vložit pod střední závěs plastovou podložku (m1). Dbejte na to, aby hrany dveří byly rovnoběžné s bočními hranami chladničky.  
 14. Postavte spotřebič na místo, vyrovnejte ho, počkejte alespoň čtyři hodiny a pak ho zapojte do elektrické zásuvky.


Na závěr zkontrolujte, zda:

- Všechny šrouby jsou utažené.
- Magnetické těsnění přiléhá ke skříni.
- Dveře se dobře otvírají i zavírají.

Při nízké okolní teplotě (např. v zimě) se může stát, že těsnění nebude dokonale doléhat. V tomto případě počkejte, až těsnění dolehne přirozenou cestou.

Pokud nechcete změnu směru otvírání dveří provádět sami, obraťte se na nejbližší středisko poprodejního servisu. Odborník z poprodejního servisu provede změnu směru otvírání dveří na vaše náklady.

## POZNÁMKY K ŽIVOTNÍMU PROSTŘEDÍ

Symbol  na výrobku nebo jeho balení udává, že tento výrobek nepatří do domácího odpadu. Je nutné odvézt ho do sběrného místa pro recyklaci elektrického a elektronického zařízení. Zajištěním správné likvidace tohoto výrobku pomůžete zabránit negativním důsledkům pro životní prostředí

a lidské zdraví, které by jinak byly způsobeny nevhodnou likvidací tohoto výrobku. Podrobnější informace o recyklaci tohoto výrobku zjistíte u příslušného místního úřadu, služby pro likvidaci domovního odpadu nebo v obchodě, kde jste výrobek zakoupili.

## Electrolux. Thinking of you.

Többet is megtudhat elképzeléseinkről a [www.electrolux.com](http://www.electrolux.com) címen

## TARTALOMJEGYZÉK

|                                    |    |                                |    |
|------------------------------------|----|--------------------------------|----|
| Biztonsági információk             | 20 | Hasznos javaslatok és tanácsok | 31 |
| Működés                            | 22 | Ápolás és tisztítás            | 32 |
| Első használat                     | 23 | Mit tegyek, ha...              | 34 |
| Napi használat                     | 23 | Műszaki adatok                 | 36 |
| Az ivóvíz-adagoló használata BRITA |    | Üzembe helyezés                | 36 |
| MAXTRA szűrőpatronnal              | 25 | Környezetvédelmi tudnivalók    | 40 |

A változtatások jogát fenntartjuk



## BIZTONSÁGI INFORMÁCIÓK

Saját biztonsága és a helyes használat biztosítása érdekében a készülék üzembe helyezése és első használata előtt olvassa át figyelmesen ezt a használati útmutatót, beleértve a tippeket és figyelmeztetéseket is. A szükségtelen hibák és balesetek elkerülése érdekében fontos annak biztosítása, hogy mindenki, aki a készüléket használja, jól ismerje annak működését és biztonságos használatát. Őrizze meg ezt a használati útmutatót, és ha a készüléket elajándékozta vagy eladja, az útmutatót is mellékelje hozzá, hogy annak teljes élettartamán keresztül mindenki, aki használja, megfelelő információkkal rendelkezzen annak használatát és biztonságát illetően.

Az emberi élet és a vagyontárgyak biztonsága érdekében tartsa be a jelen használati útmutatóban szereplő óvintézkedéseket, mivel a gyártó nem felelős az ezek elmulasztása miatt bekövetkező károkért.

### Gyermekek és fogyatékkal élő személyek biztonsága

- A készülék kialakítása nem olyan, hogy azt csökkent fizikai, értelmi vagy mentális képességű, illetve megfelelő tapasztalatok és ismeretek híján lévő személyek (beleértve a gyermekeket is) használhassák, hacsak a biztonságukért felelős személy nem biztosít számukra felügyeletet és útmutatást a készülék használatára vonatkozóan.  
Gondoskodni kell a gyermekek felügyeletéről annak biztosítása érdekében, hogy ne játsszanak a készülékkel.
- Minden csomagolóanyagot tartson a gyermekektől távol. Fulladásveszélyesek.

- A készülék kiselejtezésekor húzza ki a dugaszt a hálózati aljzatból, vágja el a hálózati tápkábelt (olyan közel a készülékhez, amennyire csak lehet), és távolítsa el az ajtót annak megelőzése érdekében, hogy a játszó gyermekek áramütést szenvedjenek, vagy magukat a készülékbe zárják.
- Ha ez a mágneszáras ajtóval ellátott készülék egy rugózásos (kilincses) ajtóval vagy fedéllel ellátott régi készülék helyére kerül, akkor ne felejtse el a régi készülék kidobása előtt használatra alkalmatlanná tenni a rugós zárat. Ennek az a célja, hogy gyerekek ne tudjanak bennrekedni a készülékben.

### Általános biztonsági tudnivalók



**Figyelem** A szellőzőnyílásokat ne takarja el semmivel.

- A készülék rendeltetése élelmiszerek és/vagy italok tárolása a normál háztartásban, amint azt a jelen használati útmutató ismerteti.
- Ne használjon mechanikus szerkezetet vagy mesterséges eszközöket a leolvasztási folyamat elősegítésére.
- Ne működtessen más elektromos készüléket (például fagyaltkészítő gépet) hűtőberendezések belsejében, hacsak ezt a gyártó kifejezetten jóvá nem hagyja.
- Ügyeljen arra, hogy ne sérüljön meg a hűtőkör.
- Izobután (R600a) hűtőanyagot tartalmaz a készülék hűtőköre, ez a környezetre csekély hatást gyakorló, természetes gáz, amely ugyanakkor gyúlékony.

A készülék szállítása és üzembe helyezése során bizonyosodjon meg arról, hogy a hűtőkör semmilyen összetevője nem sérült meg.

Ha a hűtőkör megsérült:

- kerülje nyílt láng és tűzgyújtó eszközök használatát
- alaposan szellőztesse ki azt a helyiséget, ahol a készülék található
- Veszélyes a termék műszaki jellemzőit megváltoztatni vagy a terméket bármilyen módon átalakítani. A hálózati tápkábel bármilyen sérülése rövidzárlatot, tüzet vagy áramütést okozhat.



**Vigyázat** A kockázatok elkerülése érdekében mindenféle elektromos részegység (hálózati tápkábel, dugasz, kompresszor) cseréjét hivatalos szervizképviselőnek vagy szakképzett szervizmunkatársnak kell elvégeznie.

1. A hálózati tápkábelt nem szabad meghosszabbítani.
  2. Ügyeljen arra, hogy a hálózati dugaszt ne nyomja össze vagy károsítsa a készülék hátlapja. Az összenyomott vagy sérült hálózati dugasz túlmelegedhet és tüzet okozhat.
  3. Gondoskodjon arról, hogy a készülék hálózati dugasa hozzáférhető legyen.
  4. Ne húzza a hálózati kábelt.
  5. Ha a hálózati aljzat ki van lazulva, ne csatlakoztassa a hálózati dugaszt. Áramütés vagy tűz veszélye.
  6. Tilos üzemeltetni a készüléket a lámpaburkolat<sup>5)</sup> nélkül.
- Ez a készülék nehéz. Mozgatásakor körültekintéssel járjon el.
  - Ne szedjen ki semmit a fagyasztóból, és ne is érjen hozzá ilyenekhez, ha a keze nedves vagy vizes, mivel ez a bőrsérüléseket, illetve fagyás miatti égési sérüléseket eredményezhet.
  - Ne tegye ki hosszú időn keresztül közvetlen napsütésnek a készüléket.
  - Az ebben a<sup>6)</sup> készülékben működő izzók kizárólag háztartási eszközökhöz kifejlesztett fényforrások! Nem használhatók a helyiség megvilágítására.

5) Ha a belső világításnak van burkolata

6) Ha készülék rendelkezik lámpával.

7) Ha a készülék dérmentesítő rendszerű.

## Napi használat

- Ne tegyen meleg edényt a készülék műanyag részeire.
- Ne tároljon gyúlékony gázt vagy folyadékot a készülékben, mert azok felrobbanhatnak.
- Ne tegyen élelmiszereket közvetlenül a hátsó falon lévő levegőkimenet elé.<sup>7)</sup>
- A fagyasztott élelmiszert kiolvasztás után többé nem szabad újra lefagyasztani.
- Az előrecsomagolt fagyasztott élelmiszereket az élelmiszergyártó utasításaiával összhangban tárolja.
- A készülék gyártójának tárolásra vonatkozó ajánlásait szigorúan be kell tartani. Olvassa el az idevonatkozó utasításokat.
- Ne tegyen szénsavas italokat a fagyasztóba, mert nyomás keletkezik a palackban, ami miatt felrobbanhat és kárt okozhat a készülékben.
- A jégnyalóka fagyásból eredő égéseket okozhat, ha rögtön a készülékből kivéve enni kezdik.

## Ápolás és tisztítás

- A karbantartás előtt kapcsolja ki a készüléket, és a húzza ki a vezetéket a fali aljzattól.
- Ne tisztítsa a készüléket fémtárgyakkal.
- Ne használjon éles tárgyakat a dérnék a készülékről történő eltávolításához. Használjon műanyag kaparókést.
- Rendszeresen vizsgálja meg a hűtőszekrényben a leolvadt víz számára kialakított vízelvezetőt. Szükség esetén tisztítsa meg a vízelvezetőt. Ha a vízelvezető el van záródva, a víz összegyűlik a készülék aljában.

## Üzembe helyezés

**Fontos** Az elektromos hálózatra való csatlakoztatást illetően kövesse a megfelelő fejezetek útmutatását.

- Csomagolja ki a készüléket, és ellenőrizze, vannak-e sérülések rajta. Ne csatlakoztassa a készüléket, ha sérült. Az esetleges sérüléseket azonnal jelentse ott, ahol a készüléket vásárolta. Ilyen esetben őrizze meg a csomagolást.

- Ajánlatos legalább négy órát várni a készülék bekötésével és hagyni, hogy az olaj visszafolyjon a kompresszorba.
- Megfelelő levegőáramlást kell biztosítani a készülék körül, ennek hiánya túlmelegedéshez vezet. Az elégséges szellőzés elérése érdekében kövesse a vonatkozó üzembe helyezési utasításokat.
- Amikor csak lehetséges, a készülék hátlapja fal felé nézzen, hogy el lehessen küldeni a forró alkatrészek (kompresszor, kondenzátor) megérintését vagy megfogását az esetleges égési sérülések megelőzése érdekében.
- A készüléket nem szabad radiátorok vagy tűzhelyek közelében elhelyezni.
- Ügyeljen arra, hogy a hálózati dugasz hozzáférhető legyen a készülék telepítése után.
- A készüléket csak ivóvízhálózathoz csatlakoztassa. <sup>8)</sup>

### Szerviz

- A készülék szervizeléséhez szükséges minden villanszerelési munkát szakkép-

zett villanszerelőnek vagy kompetens személynek kell elvégeznie.

- A készüléket kizárólag arra felhatalmazott szervizközpont javíthatja, és csak eredeti pótalkatrészek használhatók.

### Környezetvédelem



Ez a készülék sem a hűtőfolyadék-kezelő rendszerben, sem a szigetelő anyagokban nem tartalmaz az ózonréteget károsító gázokat. A készüléket nem szabad a lakossági hulladékkal és szeméttel együtt kidobni. A szigetelőhab gyúlékony gázokat tartalmaz: a készüléket a helyi hatóságoktól beszerezhető vonatkozó rendelkezésekkel összhangban kell hulladékba helyezni. Vigyázzon, ne sérüljön meg a hűtőegység, különösen hátul a hőcserélő környéke. A készüléken használt és szimbólummal megjelölt anyagok újrahasznosíthatóak.

## MŰKÖDÉS

### Bekapcsolás

Illessze a csatlakozódugót a hálózati aljzatba.

Forgassa a hőmérséklet-szabályozót az óramutató járásával megegyező irányban egy közepes beállításra.

### Kikapcsolás

A készülék kikapcsolásához forgassa a hőmérséklet-szabályozót "O" állásba.

### Hőmérséklet-szabályozás

A hőmérséklet szabályozása automatikusan történik.

A készülék üzemeltetéséhez a következők szerint járjon el:

- Forgassa a hőmérséklet-szabályozót az alacsonyabb beállítások felé, hogy minimális hűtést érjen el.
- Forgassa a hőmérséklet-szabályozót a magasabb beállítások felé, hogy maximális hűtést érjen el.



Általában egy közepes beállítás a leginkább megfelelő.

A pontos beállítás kiválasztásakor azonban szem előtt kell tartani, hogy a készülék belsőjében uralkodó hőmérséklet az alábbi tényezőktől függ:

- szobahőmérséklet
- az ajtónyitások gyakorisága
- a tárolt élelmiszer mennyisége
- a készülék helye.

**Fontos** Ha a környezeti hőmérséklet magas, vagy a készülék a maximális határig meg van terelve, a hűtőszekrényt pedig a legalacsonyabb értékre állították be, előfordulhat, hogy folyamatosan hűt, s emiatt dörög a gép. Ebben az esetben a tárcsát a legmagasabb hőmérsékleti értékre kell állítani az automatikus jégmentesítés elindításához, ezzel pedig csökkentett energiafogyasztást lehet elérni.

8) Ha van vízcsatlakozás.

## ELSŐ HASZNÁLAT

### A készülék belsejének tisztítása

A készülék legelső használata előtt mossa ki a készülék belsejét semleges szappanos langyos vízzel, hogy eltávolítsa a tökéletesen új termékek tipikus szagát, majd alaposan szárítsa ki.

## NAPI HASZNÁLAT

### Friss élelmiszerek lefagyasztása

A fagyasztórekesz alkalmas friss élelmiszerek lefagyasztására, valamint fagyasztott és mélyhűtött élelmiszerek hosszú távú tárolására.

Friss élelmiszerek lefagyasztásához nem szükséges megváltoztatnia a közepes beállítást.

Azonban gyorsabb fagyasztási művelet érdekében forgassa a hőmérséklet-szabályozó a magasabb beállítások felé, hogy maximális hűtést érjen el.

**Fontos** Ilyen feltételek mellett a hűtörekesz hőmérséklete 0°C alá eshet. Ha ez történik, állítsa a hőmérséklet-szabályozót melegebb beállításra.

Helyezze a lefagyasztandó friss élelmiszert a felső rekeszbe.

### Fagyasztott élelmiszerek tárolása

Az első indításkor, illetve hosszabb használaton kívüli idő után, mielőtt az élelmiszereket a rekeszbe pakolná, üzemeltesse legalább 2 óráig a készüléket a magasabb beállításokon.

**Fontos** Véletlenszerűen, például áramkimaradás miatt bekövetkező leolvadás esetén, amikor az áramszünet hosszabb ideig tart, mint az az érték, amely a műszaki jellemzők között a "felolvadási idő" alatt fel van tüntetve, a felolvadt élelmiszert gyorsan el kell fogyasztani, vagy azonnal meg kell főzni, majd pedig a (kihűlés után) újra lefagyasztani.

### Kiolvasztás

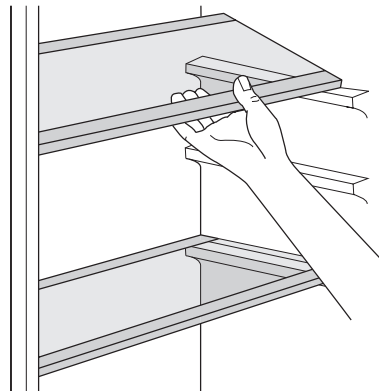
A mélyfagyasztott vagy fagyasztott élelmiszerek használat előtt a hűtörekeszben vagy szobahőmérsékleten kiolvaszthatók, attól függően, hogy mennyi idő áll rendelkezésre ehhez a művelethez.

**Fontos** Ne használjon mosószereket vagy súrolóporokat, mert ezek megsérthetik a felületét.

A kisebb darabok még akár fagyasztott állapotban, közvetlenül a fagyasztóból kivéve is megfőzhetőek: ebben az esetben a főzés ideje meghosszabbodik.

### Mozgatható polcok

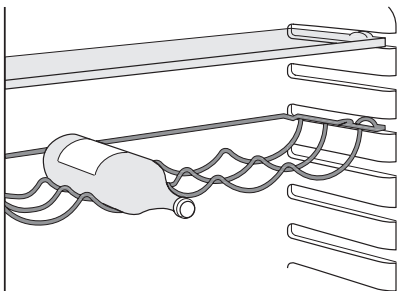
A hűtőszekrény falai több sor csúszósínnel vannak ellátva, hogy a polcokat tetszés szerinti helyre lehessen tenni.



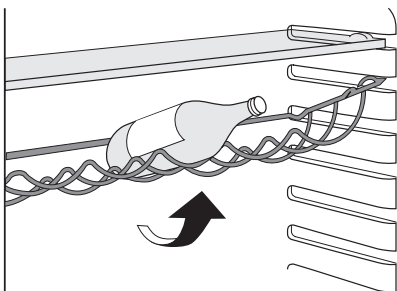
### Palacktartó

Helyezze a palackokat (előre felé néző nyílással) az előre beállított polcra.

**Fontos** Ha a polc vízszintesen van elhelyezve, csak zárt palackokat tegyen rá.



A palacktartó polc korábban felnyitott palackok tárolásához megdönthető. Ehhez húzza felfele a polcot addig, amíg az felfele el nem fordítható, és helyezze a következő magasabb szintre.

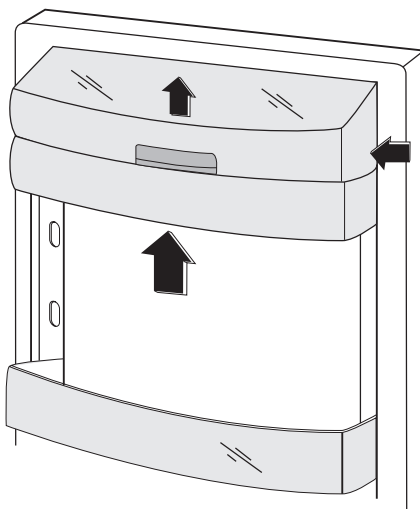


### Az ajtó polcainak elhelyezése

Ha különböző méretű élelmiszercsomagok tárolásának szeretne helyet biztosítani, az ajtópolcokat különböző magasságokba állíthatja.

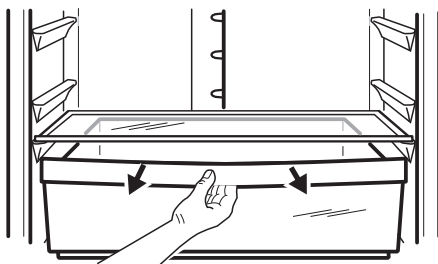
A polcok áthelyezésénél a következők szerint járjon el:

Fokozatosan húzza a polcot a nyilakkal jelelt irányba, amíg ki nem szabadul, majd szükség szerint tegye új helyre.



### FreshZone fiók

A FreshZonefiók alkalmas friss élelmiszerek (például hal, hús, tenger gyümölcsei) tárolására, mivel a hőmérséklet itt alacsonyabb, mint a hűtőszekrény többi részében.

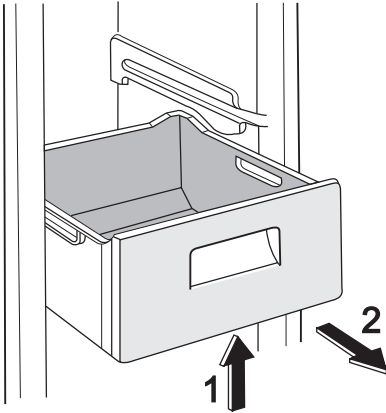


### A fagyasztókosarak kivétele a fagyasztóból

A fagyasztókosarakon van egy ütköző, amely megakadályozza véletlen kivételüket vagy leesésüket. Amikor ki szeretné venni a fagyasztóból, húzza maga felé a kosarat, és amikor az elérte a végpontot, az elejét felfele billentve vegye ki a kosarat.

Amikor vissza kívánja rakni, kissé emelje meg a kosár elejét, hogy be lehessen illeszteni a fagyasztóba. Amikor túljutott a végpontokon, nyomja vissza a kosarakat a helyükre.

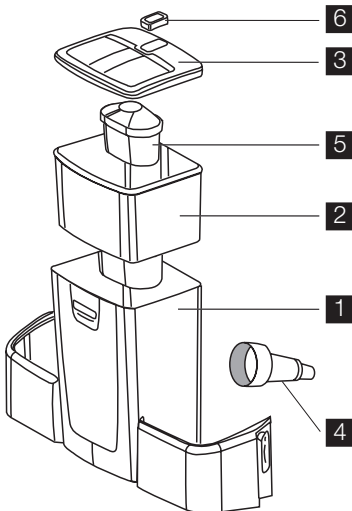




## AZ IVÓVÍZ-ADAGOLÓ HASZNÁLATA BRITA MAXTRA SZŰRŐPATRONNAL

### BRITA vízszűrő készülék

#### Belső elemei:

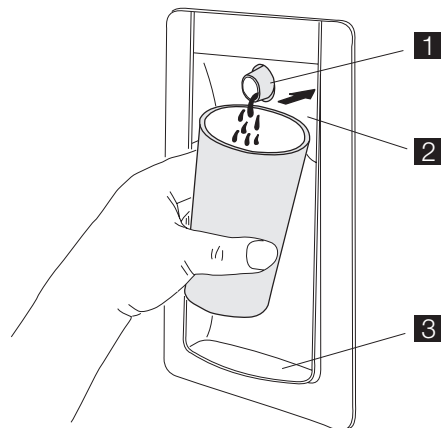


- 1 Víztartály
- 2 Tölcsér
- 3 Tartályfedél
- 4 Szelep + tömítés

5 BRITA MAXTRA szűrővel együtt

6 BRITA Memo - az elektronikus patroncseré-kijelző

#### Külső elemek:



- 1 Adagoló
- 2 Vízadagoló kar
- 3 Vízcspegetető tálca

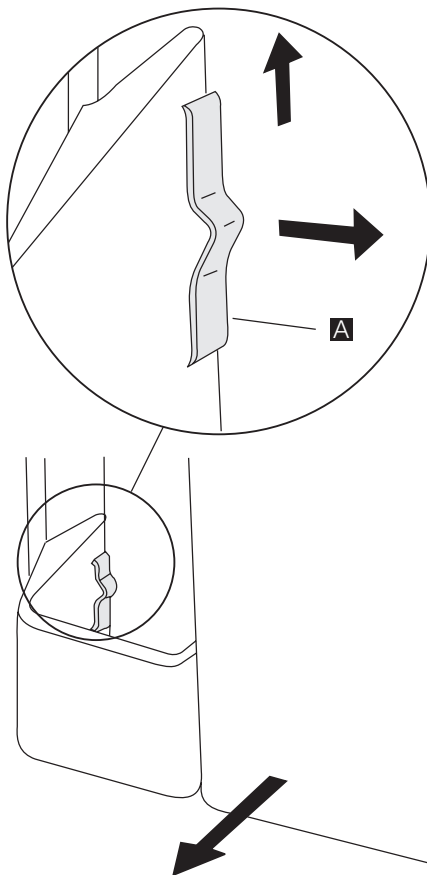
## A vízadagoló használatát elindító lépések

1. Vegyen le a tartályszerelvényről minden szalagot és más védőeszközt,
2. Tisztítsa meg az elemeket a "Vízadagoló tisztítási eljárása" című fejezetben leírtak szerint, és távolítsa el az esetleges lerakódásokat.

### Vízadagoló tisztítási eljárása

1. A képen látható módon oldja ki a tartály oldalain lévő két ütközőelemet:
  - vegye ki a BRITA MAXTRA patront a vízsűrítő egységből
  - nyomja le, majd mozgassa felfelé a középen lévő ütközőelemeket
  - mozdítsa el az ütközőelemet a központi tartály irányába
2. Nyomja felfelé a tartályt a szelep irányába mentén.

3. Vegye le a fedelet és a tölcserőt.



4. Csavarja le a szelepet az óramutató járásával ellenkező irányban (nagyon figyelni kell, el ne vesszen a szeleptömítés, mert szükség van rá a funkciók helyes működtetéséhez).
5. Mossa le a tartályfedelelet, a szelepet és a tömítést semleges mosószeres melegvízzel. Öblítse le, majd a többi elem tisztítása közben helyezze be az ajtó nyílásába (hogy a hideg levegő ne tudjon kiszökni a hűtőgépből).
6. Mossa le a tartályt és a tölcserőt mosógépben vagy semleges mosószeres melegvízzel, majd öblítse le őket;

7. A tartály elemeinek a lemosása után vegye ki a szelepet a hűtőszekrény ajtajából, majd a szétszereléssel ellentétes sorrendben szerelje össze a tartályt (4; 3; 2; 1) (ügyeljen a szeleptömítés helyzetére).
8. Helyezze az összeszerelt tartályt a szelep iránya mentén az ajtóra.
9. Zárolja az ütközőelemeket a feloldás fordított sorrendjében.
10. Helyezze ismét a BRITA MAXTRA patronrt a tölcserbe.

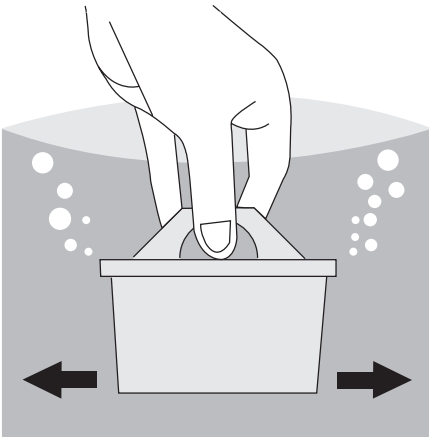
## A BRITA MAXTRA szűrőpatron használata

### 1. lépés: A patron előkészítése

A BRITA szűrőpatron előkészítésekor vegye le a védőcsomagolást (megjegyzés: a patron és a csomagolóanyag belseje nedvesnek tűnhet, ezt egyszerűen a lecsapódó pára okozza).

Merítse hideg vízbe a patron, majd gyengéden rázogassa meg, hogy kimenjenek belőle a légbuborékok. A szűrő most már használatra készen áll.

Egyes vízsűrő patronokkal ellentétben a nincs szükség az új Maxtra Patron előáztatására.



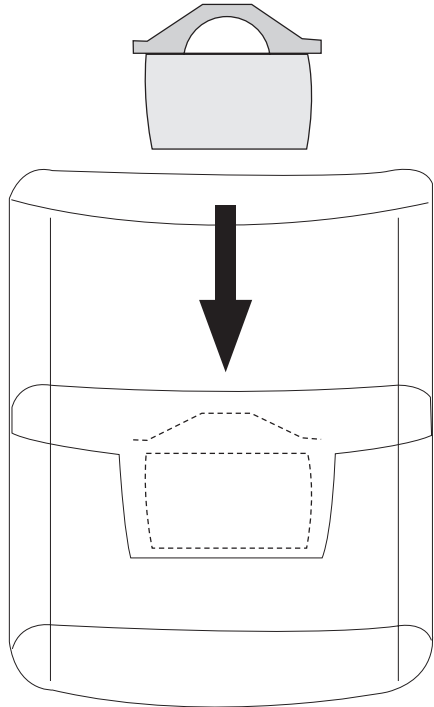
### 2. lépés: Behelyezés a víztartályba

Vegye le a tartályfedelelet. A patron beillesztése előtt vegye le a tölcserét, majd leöblítve gondosan tisztogassa meg és dörzsölje szárazra.

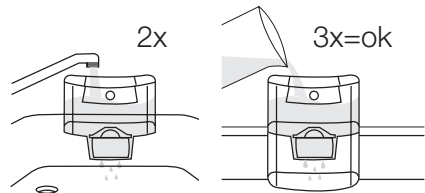
Ezután alaposan takarítsa ki a víztartály belsejét egy vizes ruhával, majd törölje szárazra.

Tegye be a patronrt a szűrőtartályba és nyomja addig lefelé, amíg pontosan a helyére nem "kattan".

A patronnak a tölcser fejjel lefelé fordított állapotában is a helyén kell maradnia.



### 3. lépés: A patron átöblítése



Vegye ki a tölcserét a BRITA vízsűrő egységből, töltsse fel a csap alatt hideg csapvízzel, és hagyja a vizet átszűrődni.

Az első két töltetet öntse ki a mosogatóba. Az első két töltet a szűrőpatron átmosására szolgál.

Ezután tegye vissza a tölcserét a BRITA vízszűrő egységbe.

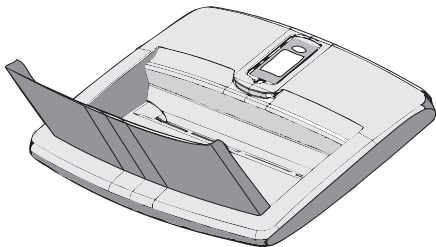
Tegye vissza a fedelet a tartályra, majd óvatosan nyomja lefelé, amíg pontosan a helyére nem ugrik.

#### 4. lépés: A víztartály feltöltése

Amikor fel akarja tölteni a tartályt hidegvízzel, egyszerűen nyissa fel a billenő fedelet, öntsön a képen látható módon a fedélen keresztül egy kancsó csapvizet a tartály belsejébe (akárhányszor vizet kíván betölteni, használja a fedelet).

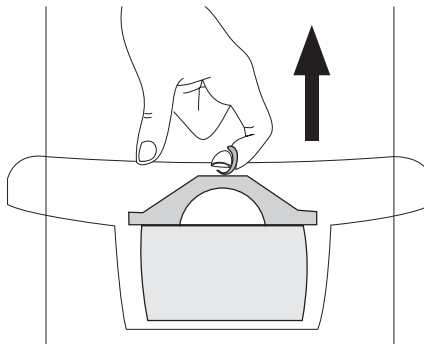
**Fontos** Annak érdekében, hogy elkerülje a vízszivárgás kockázatát a hűtőszekrény ajtajának zárása és nyitása során, javasoljuk, hogy ne töltsen teljesen tele a víztartályt, hanem hagyjon némi üres helyet.

Ha 1-2 napon belül nem használja el a víztartályban lévő összes szűrt vizet, újratöltés előtt öntse ki a BRITA vízszűrő egységben lévő összes vizet.



Hagyja, hogy a víz átfolyjon, majd annyiszor ismételje meg a "4. lépést", ahányszor akarja, amíg fel nem tölti a BRITA vízszűrő egységet;

#### Vegye ki a patron a gyűrű alakú fogantyú segítségével

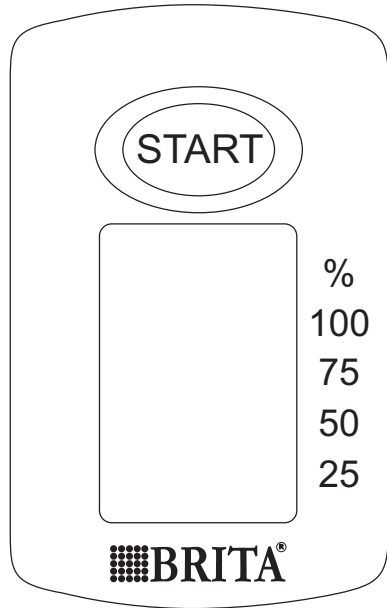
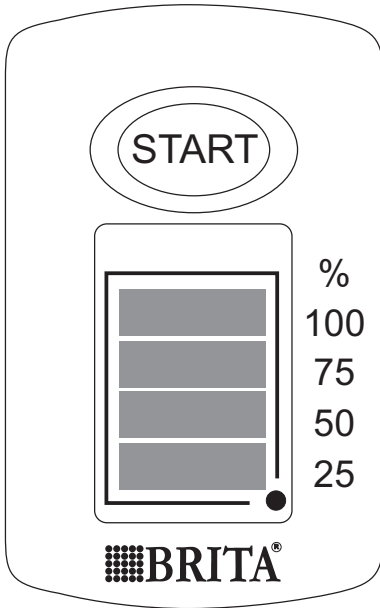


A patron négy hetente végzett cseréje alkalomával egyszerűen fogja meg a patron tetején lévő gyűrű alakú fogantyút és húzza ki a patron a tölcseréből, majd ismételje meg a fenti 1-3. lépést.

#### A BRITA Memo

A szűrő akkor biztosít maximális teljesítményt és optimális ízt, ha rendszeresen cseréli a BRITA patron. A BRITA ajánlása szerint négy hetente egyszer cserélje ki a hűtőszekrényben lévő BRITA egység patronját.

**i** A BRITA Memo (emlékeztető) automatikusan jelzi, mikor kell kicserélni a patron.



Az egyedi BRITA Memo méri a patron használatának ajánlott időtartamát.

A Memo használata egyszerű, automatikusan jelzi, hogy mikor kell kicserélni a patron.

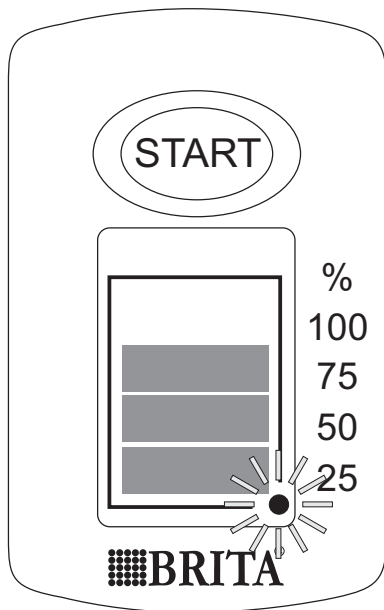
A BRITA Memo a víztartály fedelén található. Üzemeltetése valóban egyszerű.

#### **Indítsa el a Memo kijelzőjét**

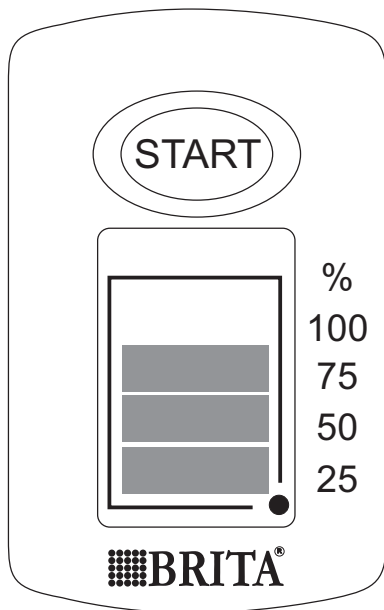
Amikor el akarja indítani a Memot, nyomja le és tartsa lenyomva a fedélen lévő indítógombot addig, amíg a kijelzőn meg nem jelenik és kétszer meg nem villan négy oszlop. Ezzel sikerült beállítani a Memot.

#### **A működés ellenőrzése**

A Memo jobb alsó sarkában lévő villogó pont jelzi a Memo működő állapotát.

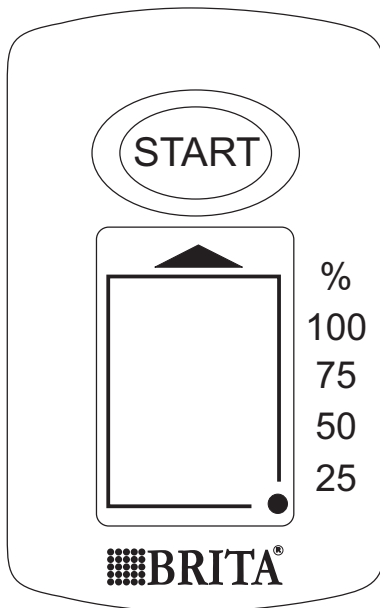


### Kijelzőváltás



Minden héten eltűnik egy oszlop, ezzel jelezve a patron fennmaradó élettartamát. Négy hét elteltével mind a négy oszlop eltűnik. Az oszlopok eltűnése és egy villogó nyíl mutatja, hogy a patron most már megérett a cseréjére.

Tegyen be új patronot az utasítások alapján, és indítsa újra a Memot a fent leírtak szerint.



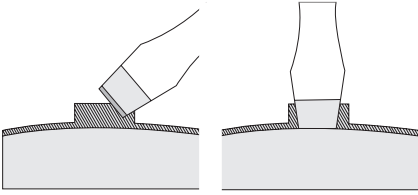
Amikor már csak egy oszlop látható, ellenőrizze, van-e tartalék BRITA MAXTRA szűrőpatronja otthon.

**Fontos** A Memo kialakítása révén csak BRITA szűrőpatronokkal használható együtt.

BRITA Memo: Az elektronikus patron cseréjét jelző emlékeztető élettartama kb. 5 év. A Memo élettartamának a végén jusson eszébe, hogy elektronikus készülékről van szó, amelyet a vonatkozó rendelkezéseknek és szabályoknak megfelelően kell kidobnia.

A kimerült Memo kiszerelésekor feszítsen egy csavarhúzóval a Memo melletti bemélyedésbe, és nyomja ki az egységet.

Ne feledje, hogy a Memot csak akkor szabad kivenni, amikor megérett a kidobásra.



### Fontos információ

- A hűtőszekrény ajtaján lévő szeleplenyílást a készülék normális használata során a vízszeleppel le kell zárni.
- Csak ivóvizet használjon. Ha bármilyen más itafélét használ, az lerakódást, íz- vagy szagképződést idézhet elő a tartályban és a csapban.
- Elképzelhető, hogy amikor a víz elhagyja a tartályt, a helyére lépő levegő miatt zaj hallatszik.
- Ha a víz gyengén folyik, nyomja le újra az eresztő kart. Tartsa néhány pillanatig a csap alatt a poharat, hogy az összes víz garantáltan a pohárban gyűljön össze.
- Ne használjon szénsavas italokat, például üdítőitalokat. Az ilyen fajta ital a gáznyomás miatt szivárgást okozhat.
- Ne feledje, hogy a víz élelmiszer. A leszűrt vizet egy-két napon belül fogyassza el.
- Ha hosszabb időn keresztül (pl. a nyaralás alatt) nem használják a BRITA vízszűrő

rő egységet, ajánlatos a rendszerben lévő teljes vízmennyiséget kiüríteni, a patront pedig bennhagyni a tartályban.

A rendszer ismételt használata előtt vegye ki a patront és ismételje meg "A BRITA MAXTRA szűrőpatron használata" című fejezet 1-4. lépését.

- A BRITA vízszűrő egység kizárólag hálózati ivóvízzel (megjegyzés: az ilyen víz állandó ellenőrzés alatt áll és megfelel a biztonsággal iható vízre vonatkozó jogszabályoknak), illetve vizsgálatokkal ivóvízként elfogadott, magánforrásból származó vízzel történő használatra készült. Ha a hatóságoktól kapott utasítások értelmében a hálózati vizet fel kell forralni, akkor a BRITA szűrt vizet is fel kell forralni. Amint a vízforralásra vonatkozó rendelkezést érvényét veszti, a teljes szűrőrendszert ki kell tisztítani, és a patront ki kell cserélni.

A BRITA szűrőpatronok és a Memo használatáról további tájékoztatást talál a BRITA útmutatóban.

- i** Új BRITA szűrőpatronok és Memo beszerezhetők az Electrolux vagy a BRITA ügyfélszolgálati hálózatán keresztül.

## HASZNOS JAVASLATOK ÉS TANÁCSOK

### Normál működéssel járó hangok

- Esetleg egy halk csobogó vagy bugyborékoló hangot is lehet hallani, amikor a hűtőközeget a rendszer a hátsó tekerceken vagy vezetéken. Ez normális jelenség.
- Amikor a kompresszor be van kapcsolva, a hűtőszekrényben körbe halad a szivattyúzott anyag; ekkor zümmögő és pulzáló zaj hallatszik a kompresszor felől. Ez normális jelenség.
- A hőtágulás hirtelen recsegő zajt okozhat. Ez egy természetes, veszélytelen fizikai jelenség. Ez normális jelenség.
- A kompresszor ki- vagy bekapcsolásakor hallani lehet a hőmérséklet-szabályozó halk kattánását. Ez normális jelenség.

### Energiatakarékossági ötletek

- Ne nyitogassa gyakran az ajtót, illetve ne hagyja a feltétlenül szükségesnél tovább nyitva.
- Ha a környezeti hőmérséklet magas, a hőmérséklet-szabályozó magas beállításon van, és a készülék teljesen meg van töltve, be, előfordulhat, hogy a kompresszor folyamatosan üzemel, ami miatt jég vagy dér képződik a párologtatón. Ha ez bekövetkezik, forgassa a hőmérséklet-szabályozót alacsonyabb beállításokra, hogy lehetővé tegye az automatikus leolvasztást, és így takarékoskodjon az áramfogyasztással.

### Ötletek friss élelmiszerek hűtéséhez

A legjobb teljesítmény elérése érdekében:

- ne tároljon meleg ételt vagy párolgó folyadékot a hűtőszekrényben
- takarja le vagy csomagolja be az élelmiszereket, különösen ha valamelyiknek erős az aromája
- úgy helyezze be az ételeket, hogy a levegő szabadon körbe tudja járni őket.

### Ötletek a hűtőszekrény használatához

Hasznos tanácsok:

Hús (minden fajtája): csomagolja nejlonzacskóba és helyezze a zöldséges fiók feléti üveglapra.

Biztonsági okokból ne tárolja egy vagy két napnál hosszabb ideig ily módon a húst. Készételek, hidegtálak stb.: ezeket le kell takarni, majd bármelyik polcon elhelyezhető.

Gyümölcsök és zöldségek: alaposan meg kell őket tisztítani és számukra külön biztosított fiók(ok)ban elhelyezni.

Vaj és sajt: speciális légmentes tartóedényekbe kell helyezni, vagy alufóliába vagy nejlonzacskókba csomagolni őket, és a lehető legtöbb levegőt kiszorítani körülöttük.

Tejesüvegek: legyen kupakjuk, és tárolja őket az ajtó palacktartó rekeszében.

Ha a banán, krumpli, hagyma vagy fokhagyma nincs becsomagolva, tilos őket a hűtőszekrényben tartani.

### Ötletek fagyasztáshoz

Ha a legjobban szeretné hasznosítani a fagyasztási eljárást, tartson be néhány fontos ajánlást:

- az adatlapon megtekintheti azt a maximális élelmiszer-mennyiséget, amely 24 órán belül lefagyasztható;
- a fagyasztási folyamat 24 órát vesz igénybe. Ez alatt az időszak alatt nem szabad további fagyasztásra váró élelmiszert betenni;
- csak első osztályú, friss és alaposan megtisztított élelmiszereket fagyasszon le;


- készítsen kisebb adag ételeket, hogy gyorsan és teljesen megfagyjanak, és hogy a későbbiekben csak a kívánt mennyiséget kelljen felolvasztani;
- csomagolja az ételt alufóliába vagy folpackba, és ellenőrizze, hogy sikerült-e a csomagolással kizárni a levegőt;
- ne hagyja, hogy a friss, még meg nem fagyott élelmiszerek hozzáérjenek a már lefagyasztott adagokhoz, mert különben az utóbbiaknak megemelkedik a hőmérséklete;
- a zsírszegény ételeket könnyebben és hosszabb ideig lehet tárolni, mint a zsírosakat; a só csökkentti az élelmiszerek élettartamát;
- ha a vízből képződött jeget a fagyasztórekeszből történő kivétel után rögtön fagyasztani kezdik, fagyásból eredő égési sérüléseket okozhat a bőrön;
- ajánlatos minden egyes csomagon feltüntetni a lefagyasztás dátumát, hogy nyomon lehessen követni a tárolási időket.


### Ötletek fagyasztott élelmiszerek tárolásához

Annak érdekében, hogy a legjobb teljesítményt érje el a készüléknél:

- ellenőrizze, hogy a kereskedelmileg lefagyasztott élelmiszereket megfelelően tárolta-e az eladó;
- gondoskodjon róla, hogy a fagyasztott élelmiszerek a lehető legrövidebb időn belül elkerüljenek az élelmiszerüzletből a fagyasztóba.
- ne nyitogassa gyakran az ajtót, illetve ne hagyja a feltétlenül szükségesnél tovább nyitva.
- A kiolvasztott élelmiszerek nagyon gyorsan romlanak, nem fagyaszthatók vissza.
- Ne lépje túl az élelmiszergyártó által feltüntetett tárolási időtartamot.

## ÁPOLÁS ÉS TISZTÍTÁS

 **Figyelem** Bármilyen karbantartási művelet előtt áramtalanítsa a készüléket a hálózati csatlakozódugó kihúzásával.

 Ennél a készüléknél szénhidrogén van a hűtőegységben; ezért csak megbízott

szelőr végezhet rajta karbantartást, és töltheti fel újra.

### Időszakos tisztítás

A készüléket rendszeresen tisztítani kell:



- a készülék belsejét és a tartozékokat langyos vízzel és egy kevés semleges mosogatószerrel tisztítsa meg.
- rendszeresen ellenőrizze az ajtó tömítéseket, és törölje tisztára, hogy biztosítsa azok tisztaságát és szennyeződésmentességét.
- gondosan öblítse le és szárítsa meg.

**Fontos** Ne húzza meg, ne mozgassa és ne sértse meg a készülékházban lévő csöveket és/vagy kábeleket.

Soha ne használjon mosószereket, súrolóporokat, erőteljesen illatosított tisztítószerket vagy viaszos polírozószereket a beltér tisztításához, mivel ezek károsítják a felületet, és erőteljes illatot hagynak maguk után.

Tisztítsa meg a kondenzátort (fekete rács), majd a készülék hátulján lévő kompresszort kefével vagy porszívóval. Ezzel a művelettel javítani tud a készülék teljesítményén, és vilamos áramot takaríthat meg a fogyasztásnál.

**Fontos** Ügyeljen arra, hogy ne sérüljön meg a hűtőrendszer.

Számos konyhai felület tisztító olyan vegyszereket tartalmaz, amelyek megtámadhatják/károsíthatják a készülékben használt műanyagokat. Ebből az okból javasoljuk, hogy a készülék külső felületét kizárólag meleg vízzel tisztítsa, amelyhez egy kevés mosogatószerrel adott.

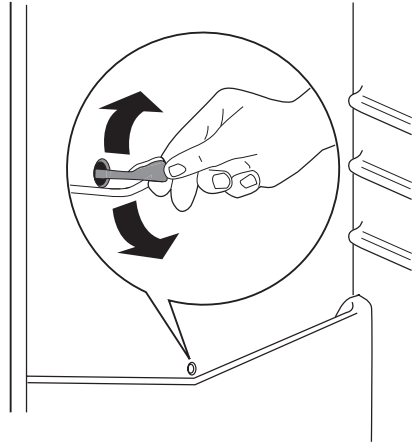
A tisztítás után csatlakoztassa a készüléket a táphálózathoz.

### A hűtőszekrény leolvasztása

Rendeltetésszerű használat közben a dér minden alkalommal automatikusan leolvad a hűtőrekesz párologtatójáról, amint leáll a kompresszor. A jégmentesítéssel keletkezett víz a készülék hátulján kialakított elvezető csatornán keresztül egy, a kompresszoron elhelyezett tartályba kerül, ahol párolgásával hozzájárul a kompresszor hűtéséhez.

Fontos, hogy a vízelvezető csatorna közepén látható lefolyónyílást, amely a jégmentesítésből származó vizet befogadja, rendszeresen megtisztítsa, nehogy a víz túlfolyjon és rácsöpögjön a készülékben lévő élelmiszerekre. Használja a kapott speciális tisztí-

tót, amely már eleve bent található a lefolyónyílás belsejében.



### A fagyasztó leolvasztása

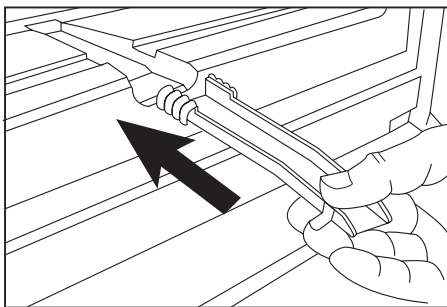
Bizonyos mennyiségű dér mindig képződik a fagyasztó polcain és a felső rekesz körül. Olvassza le a fagyasztót, amikor a jégréteg vastagsága meghaladja a 3-5 mm-t.

A jég eltávolításához kövesse az alábbi utasításokat:

- Húzza ki a dugót a fali aljzathoz, vagy kapcsolja ki a készüléket
- szedjen ki minden tárolt élelmiszert, csomagolja őket több réteg újságpapírba és tegye hideg helyre
- A fagyasztófiókok eltávolítása
- Tegyen szigetelő anyagot (pl. takaró vagy újságpapír) a fiókok köré.

A leolvasztás felgyorsítható, ha meleg (nem forró) vizet tartalmazó fazekakat helyez a fagyasztóba.

- Oldja le a vízelvezető csatornát a tárolási helyzetből, nyomja be az ábrának megfelelően, és helyezze az alsó fagyasztófiókba, ahol a víz összegyűlhet
- óvatosan kaparja le a jeget, amikor elkezd felolvadni. Használjon fa vagy műanyag kaparókést
- Amikor az összes jég elolvadt, tisztítsa ki és törölje szárazra a készülékházat, majd tegye vissza a vízelvezető csatornát a helyére.



- kapcsolja be a készüléket, és pakolja vissza a fagyasztott élelmiszereket.

**Javasoljuk, hogy néhány óráig a hőmérséklet-szabályzó legmagasabb áll-**

## MIT TEGYEK, HA...

**⚠ Figyelem** A hibakeresés előtt válassza le a készüléket a táphálózatról. Csak szakképzett villanszerelő vagy kompetens személy végezhet el bármilyen olyan hibaelhárítást, amely nem szerepel a jelen kézikönyvben.

**lásában üzemeltesse a készüléket, hogy minél hamarabb elérje a megfelelő tárolási hőmérsékletet.**

**Fontos** Soha ne próbálja meg éles fémeszközök segítségével lekaparni a jeget a párologtatóról, mert megsértheti. Ne használjon mechanikus szerkezetet vagy mesterséges eszközöket az olvasztási folyamatra elősegítésére, ha azokat a gyártó nem ajánlja. Ha a jégmentesítés alatt a fagyasztott élelmiszer-csomagoknak megemelkedik a hőmérséklete, emiatt lerövidülhet a biztonságos tárolási élettartamuk.

**Fontos** A készülék működése bizonyos hangokkal jár (kompresszor és keringési hang). Ez azonban a normál működés része, vagyis nem jelent meghibásodást.

| Probléma                                       | Lehetséges ok  | Megoldás  |
|--|--|---|
| <b>A készülék zajos</b>                        | A készülék alátámasztása nem megfelelő.                                  | Ellenőrizze, hogy a készülék stabilan áll-e (mind a négy lábának a padlón kell állnia). |
| <b>A kompresszor folyamatosan működik</b>      | Lehet, hogy a hőmérséklet-szabályzó beállítása nem megfelelő.            | Állítson be magasabb hőmérsékletet.   |
|  | Az ajtó nincs jól becsukva.  | Olvassa el "Az ajtó bezárása" c. szakaszt.  |
|  | Túl gyakori az ajtó nyitogatása.   | Ne tartsa nyitva az ajtót a szükségesnél hosszabb időn át.                              |
|  | A termékhőmérséklet túl magas.   | Hagyja, hogy a termékhőmérséklet a szobahőmérsékletre csökkenjen a tárolás előtt.       |
|  | A szobahőmérséklet túl magas.  | Csökkentse a szobahőmérsékletet.  |
| <b>Víz folyik le a hűtőszekrény hátlapján.</b> | Az automatikus leolvasztási folyamat során a zúzmara leolvad a hátlapon. | Ez helyes.  |
| <b>Víz folyik be a hűtőszekrénybe</b>          | A vízkifolyó eltömődött.   | Tisztítsa ki a vízkifolyót.   |
|  | Az élelmiszerek megakadályozzák, hogy a víz a vízgyűjtőbe folyjon.       | Ügyeljen rá, hogy a termékek ne érjenek a hátsó falhoz.                                 |

| Probléma  | Lehetséges ok   | Megoldás  |
|---|---|---|
| <b>Víz folyik a padlóra.</b>                      | A leolvasztási vízkifolyó nem a kompresszor fölötti párologtató tálcához csatlakozik. | Csatlakoztassa a leolvasztási vízkifolyót a párologtató tálcához.   |
| <b>Túl sok a jég és a zúzma-ra.</b>               | Az élelmiszerek nincsenek megfelelően becsomagolva.                                   | Csomagolja be jobban az élelmiszereket.   |
|   | Az ajtó nincs jól becsukva.   | Olvassa el "Az ajtó bezárása" c. szakaszt.  |
|   | Lehet, hogy a hőmérséklet-szabályozó beállítása nem megfelelő.                        | Állítson be magasabb hőmérsékletet.   |
| <b>A készülékben a hőmérséklet túl alacsony.</b>  | Lehet, hogy a hőmérséklet-szabályozó beállítása nem megfelelő.                        | Állítson be magasabb hőmérsékletet.   |
| <b>A készülékben a hőmérséklet túl magas.</b>     | Lehet, hogy a hőmérséklet-szabályozó beállítása nem megfelelő.                        | Állítson be alacsonyabb hőmérsékletet.  |
|   | Az ajtó nincs jól becsukva.   | Olvassa el "Az ajtó bezárása" c. szakaszt.  |
|   | A termék hőmérséklet túl magas.   | Hagyja, hogy a termék hőmérséklet a szobahőmérsékletre csökkenjen a tárolás előtt.                            |
|   | Túl sok termék van tárolva egy időben.  | Tároljon kevesebb terméket egy időben.  |
| <b>A hűtőszekrényben a hőmérséklet túl magas.</b> | Nincs hideglevegő-keringetés a készülékben.   | Gondoskodjon arról, hogy legyen hideglevegő-keringetés a készülékben.   |
| <b>A fagyaszóban a hőmérséklet túl magas.</b>     | A termékek túl közel vannak egymáshoz.  | Tárolja a termékeket úgy, hogy legyen hideglevegő-keringés a készülékben.                                     |
| <b>A készülék nem működik.</b>                    | A készülék ki van kapcsolva.  | Kapcsolja be a készüléket.  |
|   | A hálózati dugasz nincs helyesen csatlakoztatva a hálózati aljzatba.                  | Csatlakoztassa a hálózati dugaszt helyesen a hálózati aljzatba.   |
|   | A készülék nem kap áramot. Nincs feszültség a hálózati aljzatban.                     | Csatlakoztasson egy másik elektromos készüléket a hálózati aljzatba. Forduljon szakképzett villanyszerelőhöz. |
| <b>A lámpa nem működik.</b>                       | A lámpa készenléti üzemmódban van.  | Zárja be és nyissa ki az ajtót.   |
|   | A lámpa hibás.  | Olvassa el az "Izzó kicserélése" c. szakaszt.   |

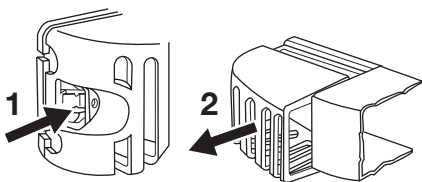
Ha a készülék a fenti ellenőrzések elvégzése után még mindig nem megfelelően működik, forduljon az ügyfélszolgálati központhoz.

### Az izzó cseréje

1. Válassza le a készüléket a hálózatról.

2. Nyomja be a mozgatható részt a burkolat kioldásához (1).
3. Vegye le a lámpaburkolatot (2).
4. Olyan csereizzót használjon, melynek teljesítményjellemzői azonosak az eredetivel, és kifejezetten háztartási eszközökhöz gyártották.

5. Helyezze vissza a lámpaburkolatot.
6. Csatlakoztassa a készüléket.
7. Nyissa ki az ajtót. Győződjön meg arról, hogy a világítás bekapcsol-e.



### Az ajtó záródása

1. Tisztítsa meg az ajtó tömítéseket.
2. Szükség esetén állítsa be az ajtót. Olvassa el az "Üzembe helyezés" c. szakaszt.
3. Szükség esetén cserélje ki a hibás ajtó tömítéseket. Forduljon a márkaszervizhez.


## MŰSZAKI ADATOK

### Az 1/1998. (I. 12.) IKIM sz. miniszteri rendeletnek megfelelően

|  |                                  | ERB36605X | ERB40605X |
|--|----------------------------------|-----------|-----------|
| Gyártó védjegye  | Electrolux                       |           |           |
| A készülék kategóriája   | Hűtőszekrény - fagyasztószekrény |           |           |
| Magasság   | mm                               | 1850      | 2010      |
| Szélesség  | mm                               | 595       | 595       |
| Mélység  | mm                               | 658       | 658       |
| Hűtőtér nettó térfogata  | liter                            | 245       | 285       |
| Fagyasztótér nettó térfogata   | liter                            | 92        | 92        |
| Energiaosztály (A++ és G között, ahol az A++ a leghatékonyabb, a G a legkevésbé hatékony)  |                                  | A+        | A+        |
| Villamosenergia -fogyasztás (24 órás szabványos vizsgálati eredmények alapján. A mindenkori energiafogyasztás a készülék használatától és elhelyezéstől függ.) | kWh/év                           | 281       | 296       |
| Fagyasztótér csillagszám jele  |                                  | ****      | ****      |
| Áramkimaradási biztonság   | óra                              | 20        | 20        |
| Fagyasztási teljesítmény   | kg/24 óra                        | 4         | 4         |
| Klímaosztály   |                                  | SN/N/ST   | SN/N/ST   |
| Feszültség   | Volt                             | 230       | 230       |
| Zajtelsítmény  | dB/A                             | 38        | 38        |
| Beépíthető   |                                  | Nem       | Nem       |

A műszaki adatok megtalálhatók a készülék belsejében bal oldalon lévő adattáblán és az energiatakarékossági címkén.

## ÜZEMBE HELYEZÉS

 A készülék üzembe helyezése előtt figyelmesen olvassa el a "Biztonsági

információk" c. szakaszt saját biztonsága és a készülék helyes üzemeltetése érdekében.

## Elhelyezés

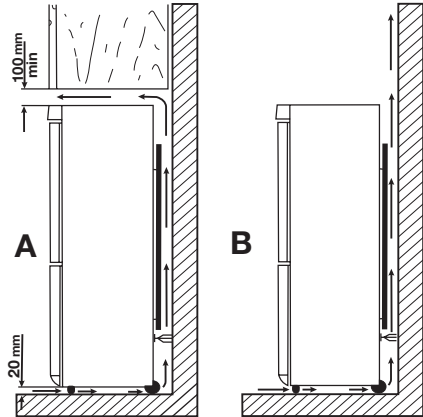
Olyan helyen helyezze üzembe a készüléket, amelynek környezeti hőmérséklete megfelel annak a klímabesorolásnak, amely a készülék adattábláján fel van tüntetve:

| Klíma-besorolás | Környezeti hőmérséklet |
|-----------------|------------------------|
| SN              | +10°C és +32°C között  |
| N               | +16°C és +32°C között  |
| ST              | +16°C és + 38°C között |
| T               | +16°C és + 43°C között |

## Elhelyezés

A készüléket minden hőforrástól, például radiátoroktól, kazánoktól, közvetlen napsütéstől stb. távol kell üzembe helyezni. Gondoskodjon arról, hogy a levegő szabadon áramolhasson a készülék hátlapja körül. A legjobb teljesítmény elérése érdekében, ha a készüléket egy falra függesztett elem alá helyezik, a készülék felső lapja és a fali elem között legalább 100 mm minimális távolságot kell hagyni. Azonban az az ideális, ha a készüléket nem egy falra függesztett elem alatt helyezik el. A pontos vízszintezés a készülék alján található egy vagy több állítható láb révén van biztosítva.

**⚠ Vigyázat** Lehetővé kell tenni, hogy a készüléket le lehessen kötni a hálózati áramról; ezért a dugó üzembe helyezés után legyen könnyen elérhető.



## Elektromos csatlakoztatás

Az elektromos csatlakoztatás előtt győződjön meg arról, hogy az adattáblán feltüntetett feszültség és frekvencia megegyezik-e a háztartási hálózati áram értékeivel.

A készüléket kötelező földelni. A elektromos hálózatba illő vezeték dugója ilyen érintkezéssel van ellátva. Ha a háztartási hálózati csatlakozóaljzat nincs leföldelve, csatlakoztassa a készüléket az érvényben lévő jogszabályok szerint külön földpólushoz, miután konzultált egy képesített villanszerelővel.

A gyártó minden felelősséget elhárít magától, ha a fenti biztonsági óvintézkedéseket nem tartják be.

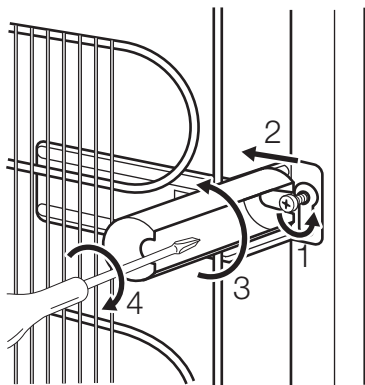
Ez a készülék megfelel az EGK irányelveknek.

## Hátsó távtartók

A két távtartó a dokumentációt tartalmazó tasakban található.

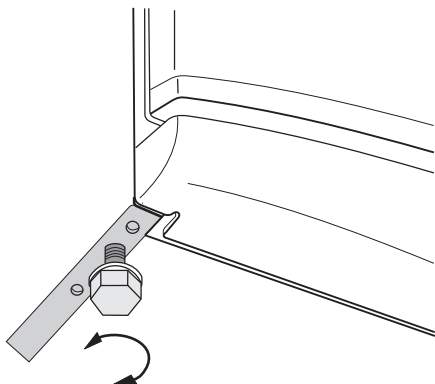
A távtartók elhelyezéséhez kövesse az alábbi műveletsort:

1. Lazítsa meg a csavart.
2. Helyezze a távtartót a csavarfej alá.
3. Fordítsa a távtartót a megfelelő helyzetbe.
4. Húzza meg a csavart.



### Vízszintbe állítás

Amikor elhelyezi a készüléket, ügyeljen arra, hogy vízszintben álljon. Ez az alul elől található két szabályozható láb segítségével érhető el.

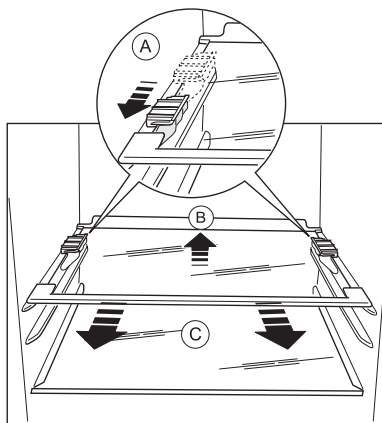


### A polctartók eltávolítása

A készülékében olyan polctartók találhatók, amelyek segítségével a polcokat szállítás közben fixálni lehet.

A polctartókat az alábbi eljárással tudja kivenni:

1. Forgassa a polctartókat a nyíl (A) irányába.
2. Emelje ki a polcot hátulról, és nyomja előrefele, amíg ki nem szabadul (B):
3. Vegye ki a rögzítőket (C).



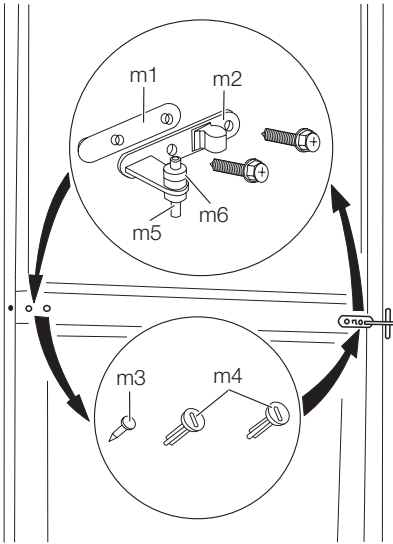
### Az ajtó megfordításának lehetősége

**⚠ Vigyázat** Bármilyen művelet végrehajtása előtt húzza ki a dugaszt a hálózati aljzatból.

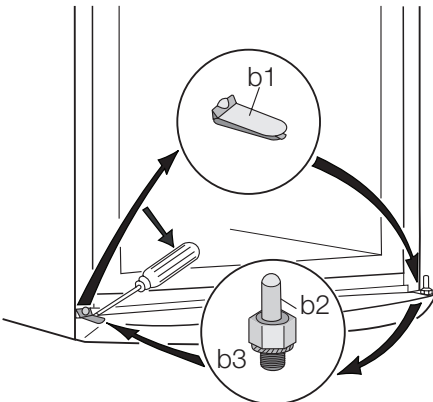
**Fontos** Azt javasoljuk, hogy a következő műveletek végrehajtásához vegye igénybe egy másik személy segítségét, aki a műveletek során erősen fogja a készülék ajtajait.

Az ajtó nyitási irányának megváltoztatásához végezze el ezeket a lépéseket:

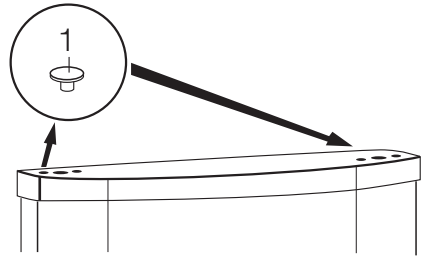
1. Nyissa ki az ajtókat. Csavarozza ki a középső zsanért (m2). Vegye le a műanyag távtartót (m1).



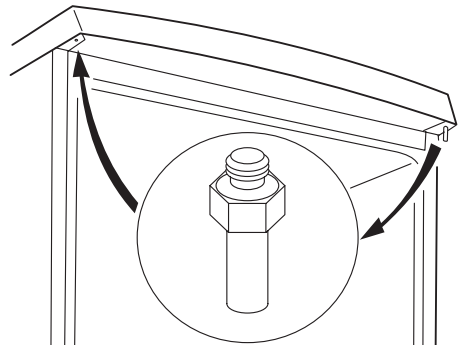
2. Vegye le az ajtókat.
3. Távolítsa el a távtartót (m6), és helyezze át a zsanér forgócsapjának (m5) másik oldalára.
4. Egy szerszám használatával vegye le a borítást (b1). Csavarja le az alsó zsanér forgócsapját (b2) és a távtartót (b3), majd szerelje fel őket a másik oldalon.
5. Helyezze vissza a borítást (b1) az ellenkező oldalra.



6. Távolítsa el az ütközőket (1), és helyezze át őket az ajtó másik oldalára.



7. Csavarozza ki a felső zsanér forgócsapját (t1), és csavarozza be az ellenkező oldalra.



8. Távolítsa el a középső zsanér bal oldali borítócsapját (m3, m4), és helyezze át a másik oldalra.
9. Illessze a középső zsanér csapját (m5) az alsó ajtó bal oldali furatába.
10. Illessze az alsó ajtót az alsó zsanér forgócsapjára (b2).
11. Illessze a felső ajtót a felső zsanér forgócsapjára (t1).
12. Illessze a felső ajtót a középső zsanér forgócsapjára (m5), kissé megdöntve mindkét ajtót.
13. Csavarozza vissza a középső zsanér (m2). Ne feledje visszatenni a középső zsanér alá beillesztett műanyag távtartót (m1). Győződjön meg arról, hogy az ajtók élei párhuzamosan futnak a készülőék oldalsó élével.
14. Helyezze vissza a készüléket, szintezze be, és várjon legalább négy órát, mielőtt csatlakoztatná a hálózati aljzathoz.

Hajtson végre egy végleges ellenőrzést, hogy megbizonyosodjon következőkről:


- Minden csavar meg van szorítva.
- A mágneses tömítés a konyhaszekrényhez tapad.
- Az ajtó jól nyílik és csukódik.

Ha a környezeti hőmérséklet alacsony (pl. télen), előfordulhat, hogy a tömítés nem ta-

pad hozzá tökéletesen a készülékszekrényhez. Ebben az esetben meg kell várnia a tömítés természetes illeszkedését.

Ha nem szeretné saját maga végrehajtani a fenti műveleteket, forduljon a legközelebbi szervizközponthoz. A szervizszakember elvégzi az ajtó megfordítását költségtérítés ellenében.

## KÖRNYEZETVÉDELMI TUDNIVALÓK

A terméken vagy a csomagoláson található  szimbólum azt jelzi, hogy a termék nem kezelhető háztartási hulladékként. Ehelyett a terméket el kell szállítani az elektromos és elektronikai készülékek újrahasznosítására szakosodott megfelelő begyűjtő helyre. Azzal, hogy gondoskodik ezen termék helyes hulladékba helyezéséről, segít megelőzni azokat, a környezetre és az emberi egészségre gyakorolt potenciális

kedvezőtlen következményeket, amelyeket ellenkező esetben a termék nem megfelelő hulladékkezelése okozhatna. Ha részletesebb tájékoztatásra van szüksége a termék újrahasznosítására vonatkozóan, kérjük, lépjen kapcsolatba a helyi önkormányzattal, a háztartási hulladékok kezelését végző szolgálattal vagy azzal a bolttal, ahol a terméket vásárolta.



## Electrolux. Thinking of you.

Viac o nás na [www.electrolux.com](http://www.electrolux.com)

## OBSAH

|  |    |                                     |    |
|--|----|-------------------------------------|----|
| Bezpečnostné pokyny  | 41 | Užitočné rady a tipy                | 51 |
| Prevádzka  | 43 | Ošetrovanie a čistenie              | 52 |
| Prvé použitie  | 43 | Čo robiť, keď...                    | 54 |
| Každodenné používanie  | 44 | Technické údaje                     | 56 |
| Ako používať zásobník na vodu s filtrovacou vložkou BRITA MAXTRA | 45 | Inštalácia                          | 56 |
|  |    | Otázky ochrany životného prostredia | 59 |

Vyhradzuje si právo na zmeny bez predchádzajúceho upozornenia.



## BEZPEČNOSTNÉ POKYNY

V záujme vlastnej bezpečnosti a na zabezpečenie správneho používania si pred nainštalovaním a prvým použitím spotrebiča starostlivo prečítajte tento návod na používanie vrátane tipov a upozornení. Je dôležité, aby sa kvôli predchádzaniu zbytočným chybám a úrazom zaručilo, že všetci užívateľia tohto spotrebiča budú podrobne oboznámení s jeho obsluhou a s bezpečnostnými pokynmi. Tieto pokyny si uložte a dbajte, aby sa vždy nachádzali pri spotrebiči, aj po presťahovaní alebo predaji inej osobe, a aby bol každý, kto ho používa po celú dobu jeho životnosti, riadne informovaný o používaní a bezpečnosti spotrebiča.

Dodržiavajte tieto bezpečnostné pokyny na ochranu zdravia, života a majetku, pretože výrobca nezodpovedá za škody spôsobené nedbalosťou.

**Bezpečnosť detí a zraniteľných osôb**

- Tento spotrebič nie je určený pre osoby (vrátane detí) so zníženými fyzickými, senzorickými alebo duševnými schopnosťami, ani pre osoby s nedostatočnými skúsenosťami a vedomosťami, ak nie je zabezpečený dohľad alebo poučenie o bezpečnom používaní spotrebiča zo strany osoby zodpovednej za ich bezpečnosť. Nenechávajte deti bez dozoru. Musíte mať istotu, že sa nebudú so spotrebičom hrať.
- Všetky obaly odstráňte z dosahu detí. Hrozí riziko zadusenía.
- Ak spotrebič likvidujete, vyťahnite zástrčku spotrebiča z elektrickej zásuvky, odrežte pripojovací kábel (podľa možno-

sti čo najbližšie k spotrebiču) a demontujte dvierka, aby deti pri hre nemohol zasiahnuť elektrický prúd a aby sa nemohli zatvoriť vnútri spotrebiča.

- Ak má tento spotrebič s magnetickými tesneniami dvierok nahradiť starší spotrebič s pružinovým uzáverom (prichytkou dvierok) na dvierkach alebo na večku, pred likvidáciou starého spotrebiča poškodte zatvárací mechanizmus tak, aby bol nefunkčný. Predídete tak uviaznutiu hrájúcich sa detí v spotrebiči.

**Všeobecné bezpečnostné pokyny**

**Pozor** Vetracie otvory nezakrývajte a udržiavajte ich bez prekážok.

- Spotrebič je určený na uchovávanie potravín a nápojov v bežnej domácnosti, ako sa vysvetľuje v návode na použitie.
- Na urýchľovanie odmrazovania nepoužívajte žiadne mechanické zariadenia ani umelé prostriedky.
- Vnútri chladiacich spotrebičov nepoužívajte iné elektrické spotrebiče (ako sú výrobníky zmrzliny), ak nie sú schválené na tento účel výrobcom.
- Nepoškodzuje chladiaci okruh.
- Chladiaci okruh spotrebiča obsahuje izobután (R600a), prírodný plyn s vysokou kompatibilitou so životným prostredím, ktorý je však horľavý. Počas prepravy a inštalácie spotrebiča dávajte pozor, aby ste nepoškodili žiadnu časť chladiaceho okruhu. Ak sa chladiaci okruh poškodil:

- nepribližujte sa s otvoreným ohňom ani so zápalnými zdrojmi
- dokonale vyvetrajte miestnosť so spotrebičom
- Je nebezpečné upravovať technické vlastnosti alebo akokoľvek meniť tento spotrebič. Akékoľvek poškodenie prípojného kábla môže spôsobiť skrat, požiar alebo zásah elektrickým prúdom.

**!** **Varovanie** Elektrické komponenty (sieťový kábel, zástrčka, kompresor) smie vymieňať len autorizovaný servisný pracovník alebo kvalifikovaný servisný personál, aby sa predišlo nebezpečenstvu.

1. Napájací kábel sa nesmie predlžovať.
  2. Presvedčte sa, že napájací kábel za spotrebičom nie je stlačený ani poškodený. Prítlačená alebo poškodená sieťová zástrčka sa môže prehriať a spôsobiť požiar.
  3. Zabezpečte, aby ste mali vždy voľný prístup k zásuvke elektrickej siete.
  4. Neťahajte za napájací elektrický kábel.
  5. Ak je elektrická zásuvka uvoľnená, zástrčku nezapájajte. Hrozí riziko zásahu elektrickým prúdom alebo požiaru.
  6. Spotrebič nesmiete používať, ak chýba kryt lampy<sup>9)</sup> vnútorného osvetlenia.
- Tento spotrebič je ťažký. Pri jeho premiestňovaní postupujte opatrne.
  - Ak máte vlhké alebo mokré ruky, z mraziaceho priestoru nič nevyberajte ani sa ničoho nedotýkajte, pretože môže dôjsť k odretiu kože na rukách alebo k omrzlinám.
  - Zabráňte dlhodobému vystaveniu spotrebiča priamemu slnečnému svetlu.
  - Žiarovky <sup>10)</sup> použité v tomto spotrebiči sú špeciálne žiarovky určené iba na použitie v domácich spotrebičoch. Nie sú vhodné ako osvetlenie izieb v domácnosti.

### Každodenné používanie

- Nekladte horúce hrnce na plastové diely spotrebiča.
- Neuchovávajte v spotrebiči horľavý plyn ani tekutinu, pretože môžu explodovať.
- Potraviny nekladte priamo na otvor na vývod vzduchu na zadnej stene. <sup>11)</sup>

- Mrazené potraviny sa po rozmrazení nesmú znova zmrazovať.
- Balené mrazené potraviny uchovávajte v súlade s pokynmi výrobcu mrazených potravín.
- Odporúčania výrobcu spotrebiča na uchovávanie potravín sa musia striktnie dodržiavať. Pozri príslušné pokyny.
- Do mraziaceho priestoru nekladte sytené ani šumivé nápoje, pretože v nádobách vzniká tlak, ktorý môže spôsobiť ich explóziu a tá spôsobí poškodenie spotrebiča.
- Zmrzlina môže spôsobiť mrazové popáleniny, ak sa konzumuje priamo po vybratí zo spotrebiča.

### Starostlivosť a čistenie

- Pred vykonávaním údržby spotrebič vypnite a vytiahnite jeho zástrčku zo zásuvky elektrickej siete. Ak nemôžete vytiahnuť zástrčku zo zásuvky elektrickej siete, odpojte elektrické napájanie v domácnosti.
- Pri čistení spotrebiča nepoužívajte kovové predmety.
- Na odstraňovanie námrazy nepoužívajte ostré predmety. Používajte plastovú škrabku.
- Pravidelne kontrolujte odtokový kanálik na rozmrazenú vodu z chladiaceho priestoru. Podľa potreby ho vyčistite. Ak je odtokový kanálik upchatý, voda sa bude zhromažďovať na dne spotrebiča.

### Inštalácia

**Dôležité upozornenie** Pri elektrickom zapájaní starostlivo dodržiavajte pokyny uvedené v príslušných odsekoch.

- Spotrebič rozbaľte a skontrolujte, či nie sú viditeľné poškodenia. Spotrebič nepripájajte, ak je poškodený. Prípadné poškodenia okamžite nahláste v mieste, kde ste si spotrebič zakúpili. V takomto prípade si odložte obal.
- Pred zapojením spotrebiča počkajte najmenej štyri hodiny, aby olej mohol stiecť späť do kompresora.
- Okolo spotrebiča musí byť zabezpečené dostatočné vetranie, v opačnom prípade hrozí prehrievanie. Aby ste dosiahli dosta-

9) Ak sa má používať kryt.

10) Ak sa v tomto spotrebiči používajú žiarovky.

11) Ak je spotrebič beznámrazový.

točné vetranie, riadte sa pokynmi na inštaláciu.

- Výrobok treba vždy podľa možnosti umiestňovať k stene, aby sa predišlo dotyku alebo zachyteniu horúcich dielov (kompresor, kondenzátor) a možným popáleninám.
- Spotrebič sa nesmie umiestňovať v blízkosti radiátorov alebo sporákov.
- Ubezpečte sa, či je sieťová zástrčka po nainštalovaní spotrebiča prístupná.
- Spotrebič pripájajte výhradne k zdroju pitnej vody.<sup>12)</sup>

### Servis

- Všetky elektrické práce pri údržbe a opravách spotrebiča musí vykonať kvalifikovaný elektrikár alebo zaškolená osoba.
- Servis tohto výrobku musí vykonávať autorizované servisné stredisko. Musia sa

používať výhradne originálne náhradné dielce.

### Ochrana životného prostredia



Chladiaci okruh ani izolačné materiály spotrebiča neobsahujú plyny, ktoré by mohli poškodiť ozónovú vrstvu. Spotrebič sa nesmie likvidovať spoločne s komunálnym ani domovým odpadom. Penová izolácia obsahuje horľavé plyny: spotrebič sa musí likvidovať v súlade s platnými predpismi, ktoré vám na požiadanie poskytnú miestne orgány. Dávajte pozor, aby sa nepoškodila chladiaca jednotka, hlavne na zadnej strane blízko výmenníka tepla. Materiály použité v tomto spotrebiči označené symbolom sú recyklovateľné.

## PREVÁDZKA

### Zapínanie

Zasuňte zástrčku do zásuvky elektrickej siete.

Otočte regulátor teploty v smere pohybu hodinových ručičiek do strednej polohy.

### Vypínanie

Aby ste spotrebič vypili, otočte regulátor teploty do polohy "O".

### Regulácia teploty

Teplota sa reguluje automaticky.

Pri prevádzkovaní spotrebiča postupujte takto:

- minimálne chladenie sa dosiahne otočením regulátora teploty na nižšie nastavenia.
- maximálne chladenie sa dosiahne otočením regulátora teploty smerom na vyššie nastavenia.



Stredné nastavenie je vo všeobecnosti najvhodnejšie.

Presné nastavenie si treba vyberať s prihliadnutím na skutočnosť, že teplota v spotrebiči závisí od:

- teploty v miestnosti
- od toho, ako často sa otvárajú dvere
- množstva uchovávaných potravín
- umiestnenia spotrebiča.

**Dôležité upozornenie** Pri vysokej teplote okolia alebo pri naplnení spotrebiča a nastavení spotrebiča na najnižšiu teplotu môže spotrebič pracovať nepretržite, čo spôsobí tvorbu námrazy na zadnej stene. V tomto prípade sa koliesko regulátora musí nastaviť na vyššiu teplotu, aby bolo umožnené odmrazovanie a znížila sa spotreba energie.

## PRVÉ POUŽITIE

### Čistenie interiéru

Pred prvým použitím spotrebiča umyte jeho vnútro a všetky jeho diely vlažnou vodou s prídavkom neutrálneho umývacieho prostriedku, aby ste odstránili typický zápach nového spotrebiča a potom všetky povrchy dôkladne osušte.

**Dôležité upozornenie** Nepoužívajte abrazívne čistiace prostriedky ani prášky, pretože by poškodili povrch.

<sup>12)</sup> Ak sa ráta s pripojením na prívod vody.

## KAŽDODENNÉ POUŽÍVANIE

### Zmrazovanie čerstvých potravín

Mraziaci priestor je vhodný na zmrazovanie čerstvých potravín a na uchovávanie mrazených a hlboko zmrazených potravín po dlhší čas.

Pri zmrazovaní čerstvých potravín nie je nutné meniť nastavenie spotrebiča.

Na dosiahnutie rýchlejšieho zmrazovania otočte regulátor teploty smerom na intenzívnejšie chladenie.

**Dôležité upozornenie** Za uvedených podmienok môže teplota v chladiacom priestore klesnúť pod 0°C. Ak sa tak stane, otočte regulátor teploty na nižšie nastavenie (teplejšie).

Čerstvé potraviny, ktoré sa majú zmraziť, vložte do horného oddelenia.

### Skladovanie mrazených potravín

Pri prvom uvedení do prevádzky alebo po určitom čase mimo prevádzky nechajte spotrebič pred vloženie potravín bežať najmenej 2 hodiny s najvyššími nastaveniami.

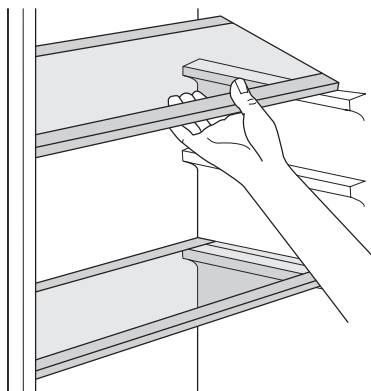
**Dôležité upozornenie** V prípade neúmyselného rozmrazenia potravín, napríklad v dôsledku výpadku napájacieho napätia, za predpokladu, že doba výpadku energie bola dlhšia ako údaj uvedený v technických údajoch pod položkou "akumulačná doba", treba rozmrazené potraviny čo najskôr spotrebovať alebo uvariť a až potom znova zmraziť (po ochladení).

### Rozmrazovanie

Hlboko zmrazené alebo mrazené potraviny sa pred použitím môžu rozmrazovať v chladiacom priestore alebo pri izbovej teplote, v závislosti od času, ktorý máme k dispozícii. Malé kúsky možno dokonca variť aj keď sú ešte zmrazené, priamo z mrazničky: v tomto prípade varenie potrvá dlhšie.

### Prestaviteľné police

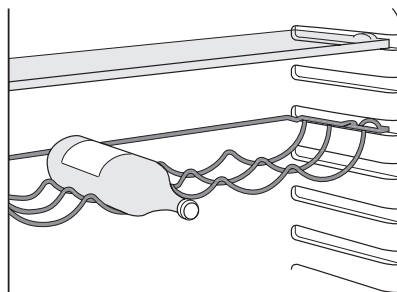
Steny chladničky sú vybavené niekoľkými lištami, aby ste police mohli umiestniť do polohy, ktorú požadujete.



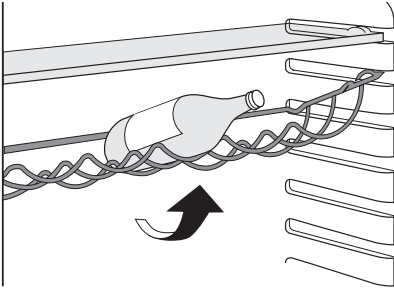
### Polica na fľaše

Fľaše ukladajte (hrdlom vpred) na vopred upravenú policu.

**Dôležité upozornenie** Ak je polica na fľaše vo vodorovnej polohe, ukladajte na ňu iba zatvorené fľaše.

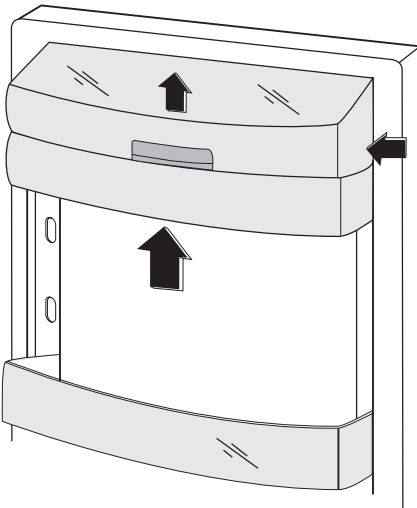


Policu na fľaše môžete umiestniť v šikmej polohe, aby ste na ňu mohli ukladať aj otvorené fľaše. Pri sklápaní police ju potiahnite nahor, aby sa pootočila a zasuňte ju do lišty vo vyššej polohe.



### Umiestnenie poličiek na dverkách

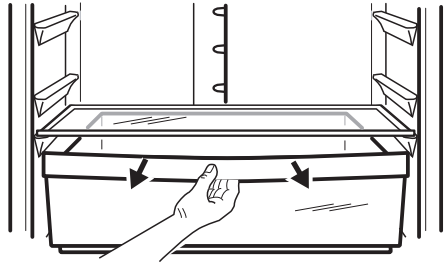
Aby ste mohli uložiť balenia s potravinami rôznych veľkostí, poličky na dverkách možno umiestniť do rôznej výšky. Pri týchto úpravách postupujte takto: postupne vytiahnite policu v smere šípky, až pokiaľ sa neuvoľní, potom ju vložte do inej požadovanej polohy.



### Zásuvka FreshZone

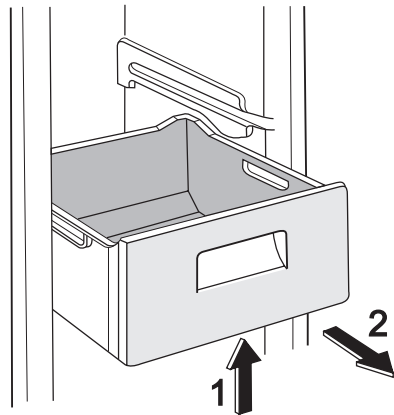
Zásuvka FreshZone je vhodná na skladovanie čerstvých potravín ako ryby, mäso a

morské plody, pretože teplota v nej je nižšia ako v ostatných častiach chladničky.



### Vybratie mraziacich košov z mrazničky

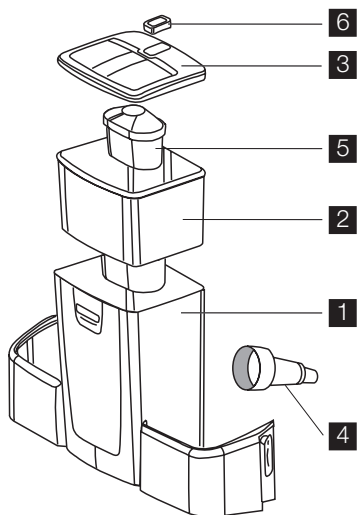
Mraziace koše majú zarážku, ktorá zabráňuje ich náhodnému vybratiu alebo vypadnutiu. Ak chcete kôš vybrať z mrazničky, potiahnite ho smerom k sebe až na doraz a potom kôš vyklopte nahor a vyberte ho. Ak chcete kôš zasunúť späť do mrazničky, mierne nadvihnite prednú časť koša a zasuňte ho do mrazničky. Po zasunutí až na doraz zatlačte koše do pôvodnej polohy.



## AKO POUŽÍVAŤ ZÁSOBNÍK NA VODU S FILTROVACOU VLOŽKOU BRITA MAXTRA

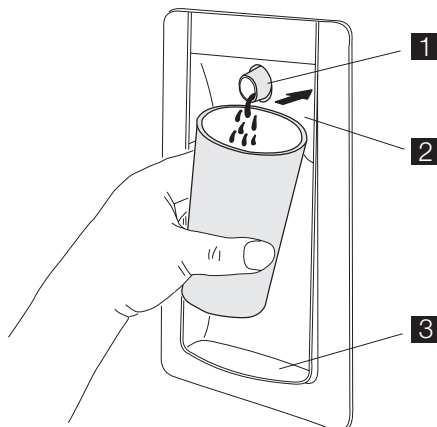
### Filtrovacia jednotka na vodu BRITA

#### Vnútorne časti:



- 1 Zásobník na vodu
- 2 Nálevka
- 3 Viečko zásobníka
- 4 Ventil + tesnenie
- 5 Vrátnane filtra BRITA MAXTRA
- 6 BRITA Memo - elektronický indikátor výmeny vložky

**Vonkajšie časti:**



- 1 Dávkovač

- 2 Páčka na vodu
- 3 Odkvapkovácia miska na vodu

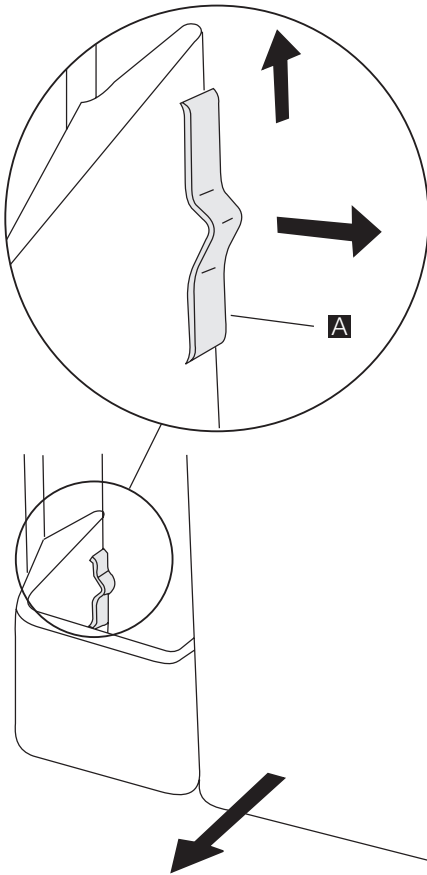
**Prvé úkony pri používaní dávkovača vody**

1. Zo zásobníka odstráňte všetky lepiace pásky a ostatné ochranné prostriedky
2. jednotlivé časti umyte podľa postupu v kapitole "Čistenie dávkovača na vodu", aby ste odstránili prípadné zvyšky.

**Čistenie dávkovača vody**

1. Odblokujte dve poistné západky na bokoch zásobníka, postupujte podľa obrázkov:
  - Vyberte vložku BRITA MAXTRA z filtračnej jednotky na vodu.
  - zatlačte poistné západky v strede a posuňte ich hore
  - posuňte poistnú západku smerom k zásobníku v strede.
2. Zásobník potlačte pozdĺž smeru ventilu.

3. Odmontujte kryt a nálevku.



4. Odskrutkujte ventil smerom vľavo (dávajte mimoriadny pozor, aby ste nestratili ventil tesnenia, pretože je nevyhnutný na správnu činnosť spotrebiča).
5. Viečko zásobníka, ventil a tesnenie umyte teplou vodou s prídavkom neutrálneho mydla. Opláchnite ich a počas čistenia ostatných častí ich vložte do otvoru vo dverách (aby ste zabránili úniku studeného vzduchu z chladničky).
6. Zásobník a nálevku umyte v umývačke riadu alebo v teplej vode s prídavkom neutrálneho umývacieho prostriedku a opláchnite ich.

7. Potom, čo ste umyli časti zásobníka, vyvráťte ventil z dverí chladničky na svoje miesto a zásobník zmontujte, pričom vykonajte úkony v opačnom poradí (4; 3; 2; 1) ako pri rozložení (dávajte pozor na umiestnenie tesnenia ventilu).
8. Zložený zásobník vložte do dverí pozdĺž smeru ventilu.
9. Zablokujte poistné západky v opačnom poradí úkonov, ako pri ich odblokovaní.
10. Znova zasunúť vložku BRITA MAXTRA do nálevky.

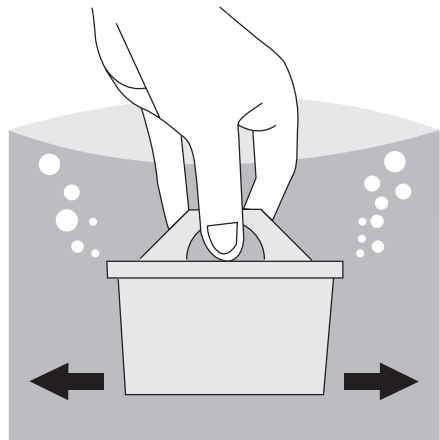
## Ako používať filtrovaciu vložku BRITA MAXTRA

### Krok 1: Príprava vložky

Pri príprave vložky filtra BRITA odstráňte ochranný obal (poznámka: vložka a vnútorný obal sa môžu zdať vlhké, je to jednoduchého dôsledok kondenzácie).

Ponorte vložku do studenej vody a jemne ňou potrate, aby sa odstránili všetky vzduchové bublinky. Filter je teraz pripravený na použitie.

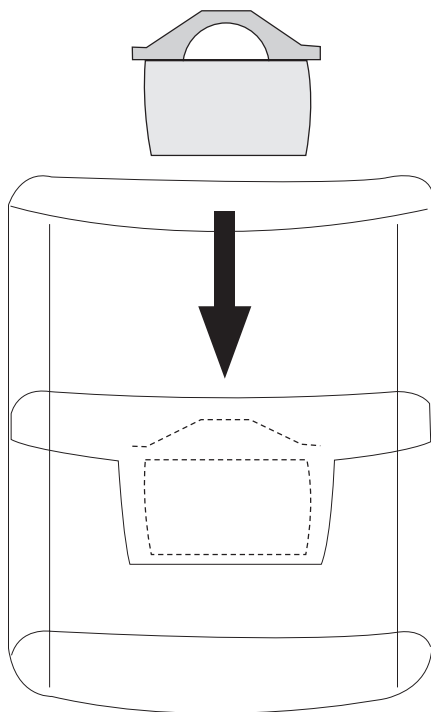
Na rozdiel od niektorých iných vodných filtrovacích vložiek, novú vložku Maxtra nemusíte vopred namáčať.



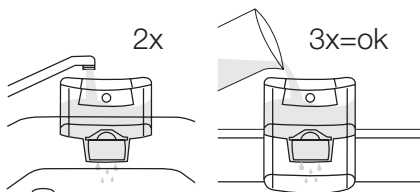
### Krok 2: Vložte do zásobníka na vodu

Odstráňte viečko zásobníka. Pred vložením vložky vyberte nálevku a starostlivo ju vyčistite opláchnutím a utretím dosucha. Potom starostlivo vyčistite vnútro zásobníka na vodu vlhkou handrou a dokonale ho utrite dosucha.

Vložte vložku do filtračného zásobníka a zatlačte dolu, aby pevne zapadla na miesto. Ak nálevku obrátite hore dnom, vložka by mala ostať na mieste.



### Krok 3: Prepláchnite vložku



Vyberte nálevku vodnej filtrovacej jednotky BRITA, naplňte ju teplou vodou z vodovodného kohútika a nechajte vodu prefiltrovať. Prvé dve náplne vylejte do umývadla. Tieto prvé dve náplne slúžia na prepláchnutie filtrovacej vložky. Potom vložte nálevku späť do filtrovacej jednotky na vodu BRITA.

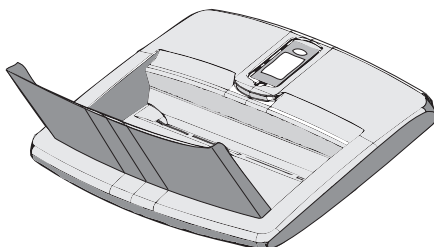
Umiestnite viečko späť na nádobu a opatrne ho zatlačte, aby sa správne upevnilo na svojom mieste.

### Krok 4: Doplňte vodu do zásobníka na vodu

Aby ste naplnili zásobník studenou vodou, jednoducho otvorte vrchné viečko, zoberte džbán vody napustenej z vodovodného kohútika a vodu nalejte do zásobníka cez viečko, ako je zobrazené na obrázku (viečko používajte vždy, keď chcete vodu doplniť).

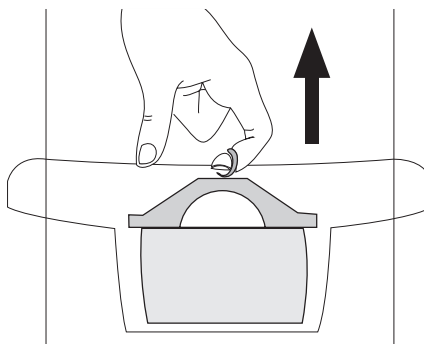
**Dôležité upozornenie** Aby sa vylúčilo riziko rozliatia vody pri zatváraní a otváraní dverí chladničky, odporúčame vám nenaplniť zásobník na vodu úplne, ale nechať v ňom trochu vzduchu.

Ak ste nespotrebovali všetku vodu zo zásobníka vody počas 1-2 dní, vylejte všetku vodu z vodného filtra BRITA a zásobník znova naplňte.



Nečajte vodu prefiltrovať a zopakujte KROK 4 podľa potreby, aby sa filtrovacia jednotka na vodu BRITA naplnila.

### Vložku vyberte za kruhovú vyťahovaciu rukoväť



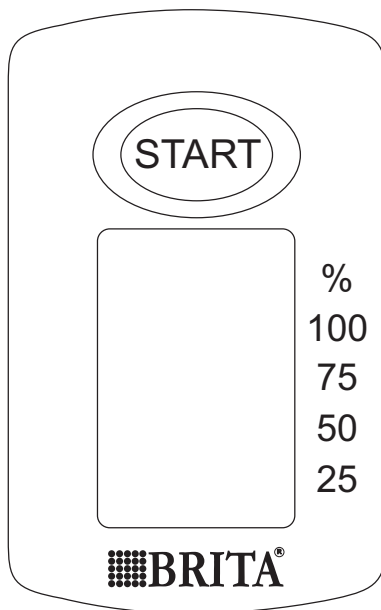
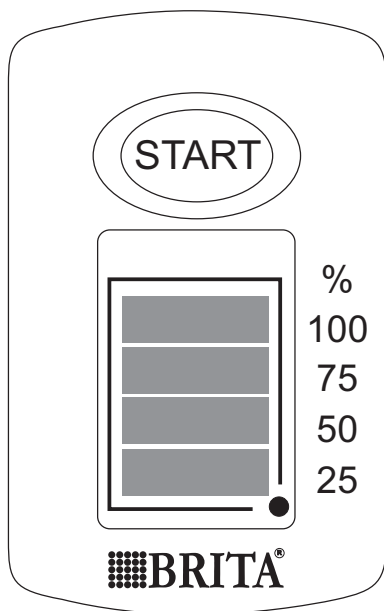


Aby ste po štyroch týždňoch mohli vložku vymeniť, na vybratie vložky z nálevky jednoducho použite krúžok na vytiahnutie umiestnený na vrchu vložky a potom zopakujte horeuvedené kroky 1 - 3.

### BRITA Memo

Aby ste dosiahli maximálnu výkonnosť filtra a optimálnu chuť vody, je dôležité, aby ste vložku BRITA vymieňali pravidelne. BRITA odporúča vymieňať vložku BRITA v jednotke chladničky každé štyri týždne.

**i** BRITA Memo vám automaticky pripomenie, kedy treba vložku vymeniť.



### Kontrolka činnosti

Blikajúca bodka v spodnom pravom rohu Memo znamená, že Memo je v činnosti.

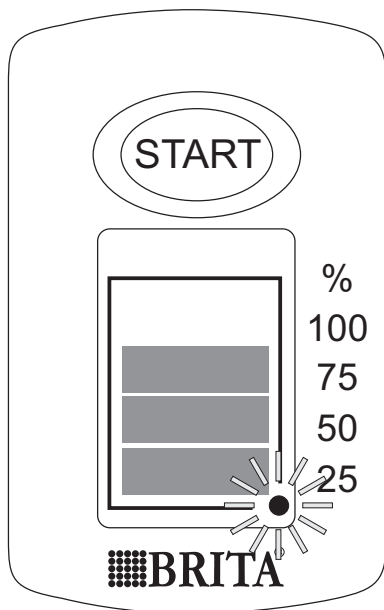
Jedinečná BRITA Memo odpočítava odporúčanú dobu používania vložky.

Memo sa používa jednoducho a automaticky vám pripomenie, kedy treba vložku vymeniť.

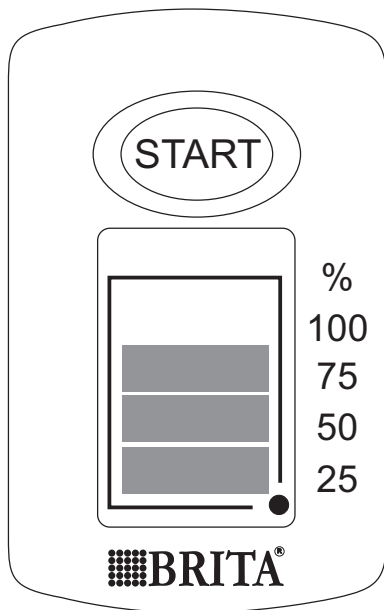
BRITA Memo sa nachádza na viečku zásobníka na vodu. Úkon je skutočne jednoduchý.

### Zapnutie Memo displeja

Aby ste zapli Memo, stlačte a podržte tlačidlo vypínača na viečku, na displeji sa zobrazia štyri prúžky a dvakrát zablikajú. Memo je teraz nastavená.

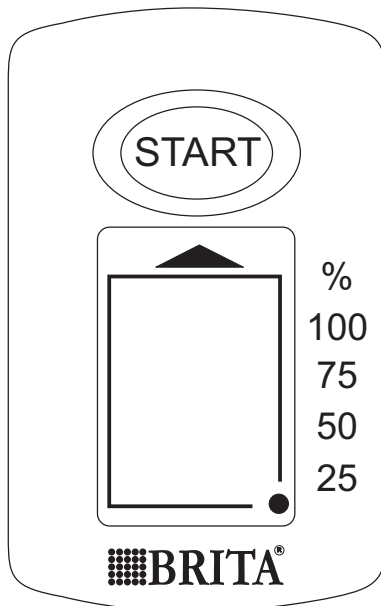


### Zmeny na displeji



Každý týždeň z displeja zmizne jeden prúžok, čím sa zobrazuje životnosť vložky. Po štyroch týždňoch zmiznú všetky štyri prúžky. Toto a blikajúca šípka znamenajú, že vložku treba vymeniť.

Vložte novú vložku podľa pokynov a znovu aktivujte Memo podľa horeuvedeného postupu.



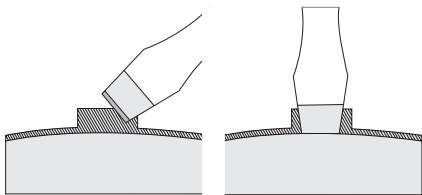
Keď sa zobrazuje iba jeden prúžok, mali by ste skontrolovať, či máte k dispozícii novú filtračnú vložku BRITA MAXTRA.

**Dôležité upozornenie** Memo je určená výhradne na používanie s filtračnými vložkami BRITA.

BRITA Memo: elektronický indikátor výmeny vložky má životnosť približne 5 rokov. Po skončení životnosti "MEMO" nezabudnite, že ide o elektronické zariadenie. Preto "MEMO" likvidujte v súlade s platnými normami a predpismi.

Na vybratie opotrebovaného indikátora "MEMO" vsuňte do zárezu vedľa "MEMO" skrutkovač a indikátor vypáňte.

Nezabudnite, že "MEMO" by ste nemali vyberať z iného dôvodu ako z dôvodu jeho likvidácie.



### Dôležité upozornenie


- Počas normálnej činnosti spotrebiča musí byť otvor na ventil v dverách chladničky zatvorený vodným ventilom.
- Používajte iba pitnú vodu. Používanie iných druhov nápojov môže na zásobníku a na kohútiku zanechať zvyšky, cudziu chuť alebo pach.
- Je možné, že budete počuť zvuk spôsobený vniknutím vzduchu, keď zo zásobníka odchádza voda.
- Ak voda nevyteká správne, stlačte páčku dávkovača ešte raz. Pohár podržte ešte chvíľu pod kohútikom, aby ste sa ubezpečili, že všetka voda sa zachytí v pohári.
- Nepoužívajte sytené nápoje, ako malinovsky. Nápoj môže uniknúť následkom tlaku plynu.
- Nezabudnite, že voda je potravinou. Prosím, skonzumujte filtrovanú vodu do jedného až dvoch dní.
- Ak by ste filtrovaciu jednotku na vodu BRITA nepoužívali dlhší čas (napr. počas

dovolenky), odporúčame vám vyliať zvyšnú vodu zo zásobníka a nechať vložku vnútri filtrovacieho zásobníka.

Pred opätovným používaním systému vložku vyberte a zopakujte kroky 1 až 4 podľa kapitoly Ako používať filtrovaciu vložku na vodu BRITA MAXTRA.

- Filtrovaciu jednotku na vodu BRITA je určená len na používanie s vodárensky upravovanou vodou (poznámka: táto voda sa pravidelne kontroluje v súlade s normami pre bezpečnosť pitnej vody) alebo vodou zo súkromného napájania, ktorá bola skontrolovaná a vyhovuje požiadavkám na bezpečnosť pitnej vody. V prípade, že príslušné orgány nariadia, že vodu treba prevárať, bude treba prevariť aj filtrovanú vodu z jednotky BRITA. Po zrušení nariadenia o preváraní vody bude treba vyčistiť celý systém a vložiť novú vložku.

Podrobnejšie informácie o používaní filtrovacích vložiek BRITA a 'Memo' nájdete v informačnej príručke BRITA.

-  Nové filtračné vložky BRITA a Memo si možno zakúpiť prostredníctvom siete zákazníckych služieb spoločnosti Electrolux alebo BRITA.

## UŽITOČNÉ RADY A TIPY

### Normálne zvuky pri prevádzke

- Počas prečerpávania chladiva cez rúrky počuť žbknutie alebo bublanie. Je to normálne.
- Kým je kompresor v prevádzke, prečerpáva sa chladivo a z kompresora počuť bzučanie alebo pulzovanie. Je to normálne.
- Tepelná dilatácia môže spôsobovať neočakávané praskavé zvuky. Ide o prirodzený, neškodný fyzikálny jav. Je to normálne.
- Pri zapnutí a vypnutí kompresora počuť "kliknutie" teplotného regulátora. Je to normálne.

### Upozornenie na šetrenie energiou

- Neotvárajte dvere príliš často a nenechajte ich otvorené dlhšie ako je absolútne nevyhnutné.
- Ak je okolitá teplota vysoká, regulátor teploty je nastavený na vyššie nastavenie a spotrebič je plne naložený, kompresor môže bežať nepretržite, pričom sa vytvorí námraza alebo ľad na výparníku. Ak sa tak stane, otočte regulátor teploty smerom k nižším nastaveniam, aby bolo možné automaticky odmrazovanie a aby ste ušetrili elektrickú energiu.

### Rady na chladenie čerstvých potravín

Aby ste dosiahli čo najvyššiu výkonnosť:

- do chladničky nevkladajte teplé potraviny ani odparujúce sa kvapaliny

- potraviny prikryte alebo zabaľte, hlavne ak majú prenikavú arómu
- potraviny uložte tak, aby vzduch mohol voľne cirkulovať okolo nich

### Rady na chladenie

Užitočné rady:

Mäso (všetky druhy) : zabaľte do polyetylénových vreciek a položte na sklenenú policu nad zásuvkou na zeleninu.

Kvôli bezpečnosti mäso takto uchovávajte najviac jeden alebo dva dni.

Varené a studené jedlá a pod...: treba ich prikryť a potom uložiť na ktorúkoľvek policu.

Ovocie a zelenina: treba dôkladne očistiť a vložiť do špeciálnej zásuvky (zásuviek).

Maslo a sry: treba ich vložiť do špeciálnych vzduchotesných nádob, zabaľiť do alobalu alebo vložiť do polyetylénových vreciek, aby sa k nim dostalo čo najmenej vzduchu.

Fľaše s mliekom: mali by byť uzavreté viečkom a treba ich skladovať v stojane na fľaše na vnútornej strane dverí.

V chladničke sa nesmú skladovať banány, zemiaky, cibuľa ani cesnak.

### Rady na zmrazovanie

Ako pomoc pri optimálnom zmrazovaní uvádzame niekoľko dôležitých rád:

- maximálne množstvo potravín, ktoré možno zmraziť za 24 hodín. sa uvádza na typovom štítku;
- zmrazovanie trvá 24 hodín. V tomto čase sa nesmú pridávať žiadne ďalšie potraviny na zmrazovanie;
- Zmrazujte iba potraviny špičkovej kvality, čerstvé a dôkladne vyčistené;
- potraviny naporcujte na malé porcie, aby sa mohli rýchlo a úplne zmraziť a aby ste

neskôr mohli odmraziť iba potrebné množstvo;

- Potraviny zabaľte do alobalu alebo do polyetylénovej fólie; dbajte, aby boli zabalené vzduchotesne;
- Nedovoľte, aby sa čerstvé, nezmrazené potraviny dotýkali potravín, ktoré sú už zmrazené, predídete tak zvýšeniu ich teploty;
- chudé potraviny sa uchovávajú lepšie a dlhšie ako tučné; soľ skraca dobu skladovateľnosti potravín;
- zmrzliny konzumované bezprostredne po vybratí z mraziaceho priestoru môžu spôsobiť popálenie kože mrazom;
- odporúča sa označiť každé balenie dátumom zmrazovania, aby ste mohli presne sledovať dobu uchovávania;

### Rady na uchovávanie mrazených potravín

Aby ste maximálne využili možnosti tohto spotrebiča:

- presvedčte sa, že maloobchodný predajca adekvátne skladuje komerčné mrazené potraviny;
- dbajte, aby ste mrazené potraviny preniesli z predajne potravín do mrazničky podľa možnosti čo najrýchlejšie;
- neotvárajte dvere príliš často a nenechávajte ich otvorené dlhšie, ako je absolútne nevyhnutné.
- Po rozmrazení sa potraviny rýchlo kazia a nesmú sa znova zmrazovať.
- Neprekračujte dobu skladovania uvedenú výrobcem potravín.

## OŠETROVANIE A ČISTENIE



**Pozor** Pred akoukoľvek údržbou spotrebič odpojte od elektrickej siete.



Tento spotrebič obsahuje uhlíkovodíky v chladiacom agregáte; z tohto dôvodu môžu údržbu a plnenie chladiaceho okruhu vykonávať výhradne autorizovaní technici.

### Pravidelné čistenie

Spotrebič sa musí pravidelne čistiť:

- umyte vnútro spotrebiča a príslušenstvo vlažnou vodou s prídavkom neutrálneho saponátu.

- pravidelne kontrolujte tesnenia dverí a vyutierajte ich, aby boli čisté a bez nečistôt.
- dôkladne ich opláchnite a utrite dosucha.

**Dôležité upozornenie** Nevytahujte, nepresúvajte a nepoškodujte žiadne rúrky a/ani káble v skrinke.

Nikdy nepoužívajte žiadne čistiace prostriedky, drsné práškové prípravky, aromatizované čistiace prípravky ani voskové leštiace prostriedky na čistenie interiéru, pretože poškadzujú povrch a zanechávajú silnú vôňu.

Kefou alebo vysávačom vyčistite kondenzátor (čiernu mriežku) a kompresor na zadnej stene spotrebiča. Touto operáciou zvýšite výkonnosť spotrebiča a ušetríte elektrickú energiu.

**Dôležité upozornenie** Dbajte, aby ste nepoškodili chladiaci systém.

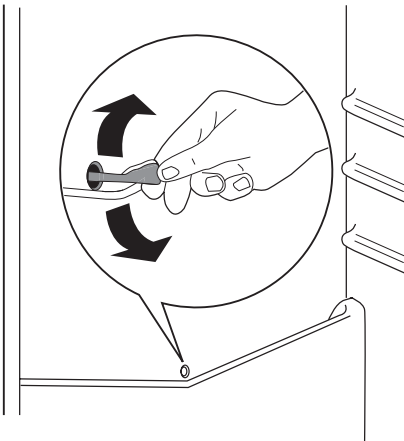
Mnohé značkové čističe kuchynských povrchov obsahujú chemikálie, ktoré môžu pôsobiť agresívne/poškodiť plasty použité v tomto spotrebiči. Z tohto dôvodu sa odporúča čistiť vonkajší kryt tohto spotrebiča iba teplou vodou s malým množstvom umývadacieho prostriedku.

Po čistení znova pripojte zariadenie k sieťovému napájaniu.

### Odmrazovanie chladničky

Pri normálnom používaní sa námraza automaticky odstraňuje z výparníka chladiaceho priestoru pri každom zastavení motora kompresora. Odmrozená voda steká cez žliabok do osobitnej nádoby na zadnej stene spotrebiča, nad motorom kompresora, z ktorej sa odparuje.

Je dôležité, aby sa vypúšťací otvor v strednej časti chladiaceho priestoru pravidelne čistil, aby sa zabránilo pretekaniu vody a jej kvapkaniu na potraviny vnútri chladničky. Používajte dodávanú špeciálnu čistiacu pomôcku, ktorú nájdete už vloženú vo vypúšťacom otvore.



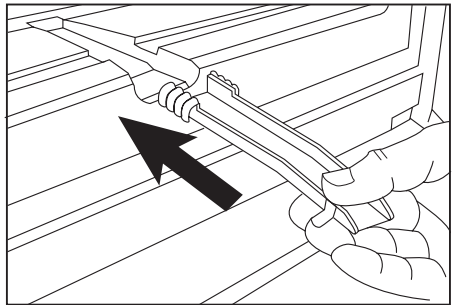
### Odmrazovanie mrazničky

Na priečinkoch mrazničky a v hornej priehradke sa vždy bude vytvárať trochu námrazy.

Mrazničku odmrázte, keď vrstva námrazy dosiahne hrúbku 3-5 mm.

Pri rozmrazovaní postupujte podľa nižšie uvedených pokynov:

- vytiahnite zástrčku zo sieťovej zásuvky alebo vypnite spotrebič
  - vyberte uložené potraviny, obalte ich niekoľkými vrstvami novín a uložte ich na chladnom mieste
  - z mrazničky vyberte zásuvky
  - zásuvky zabaľte do izolačného materiálu, napr. do diek alebo do novín.
- Odmrazovanie možno urýchliť, ak do mrazničky vložíte misky s horúcou vodou (nie vriacou).
- Vyberte vypúšťací kanálik, umiestnite ho tak ako je znázornené na obrázku a umiestnite ho do spodnej zásuvky mrazničky, kam bude vytekať voda
  - opatrne odstráňte ľad, keď sa začne topiť. Ľad odstraňujte čistiacou škrabkou z dreva alebo z umelej hmoty
  - po roztopení ľadu vyčistite a dosucha vytierajte priestor mrazničky a potom uložte vypúšťací kanálik naspäť na miesto.




- zapnite mrazničku a vložte do nej mrazené potraviny.

**Odporúča sa nechať spotrebič niekoľko hodín v činnosti pri najvyššom nastavení ovládača termostatu, aby sa čo najskôr dosiahla vhodná teplota skladovania.**

**Dôležité upozornenie** Na odstraňovanie námrazy z výparníka nikdy nepoužívajte ostré kovové nástroje, pretože by ste výparník mohli poškodiť. Na urýchlenie procesu rozmrazovania nepoužívajte mechanické zariadenie alebo akékoľvek

umelé prostriedky, okrem tých, ktoré odporúča výrobca. Zvýšenie teploty mrazených potravín počas odmrazovania môže skrátiť ich čas bezpečného uskladnenia.

## ČO ROBIŤ, KEĎ...

 **Pozor** Pred odstraňovaním problémov odpojte spotrebič od elektrickej siete. Opravy, ktoré nie sú popísané v tomto návode, smie vykonávať výhradne vyškolený elektrikár alebo technik.

**Dôležité upozornenie** Pri prevádzke spotrebič vydáva určité zvuky (zvuk kompresora a cirkulujúceho chladiaceho média). Neznamená to poruchu, je to sprievodný jav normálnej prevádzky.

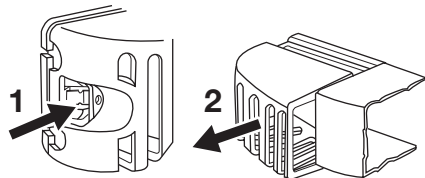
| Problém                                       | Možná príčina  | Riešenie   |
|---|--|--|
| <b>Spotrebič je hlučný.</b>                   | Spotrebič nestojí pevne vo vodorovnej polohe.                                    | Skontrolujte, či je spotrebič stabilný (všetky štyri nožičky musia stáť pevne na podlahe). |
| <b>Kompresor pracuje nepretržite.</b>         | Regulátor teploty je možno nesprávne nastavený.                                  | Nastavte vyššiu teplotu.   |
|   | Dvere spotrebiča nie sú zatvorené správne.                                       | Pozrite časť "Zatvorenie dverí".   |
|   | Dvere sa príliš často otvárajú.  | Dvere nenechávajú otvorené dlhšie, ako je to nevyhnutné.                                   |
| <b>Po zadnej stene chladničky steká voda.</b> | Teplota jedál je príliš vysoká.  | Pred vložením do spotrebiča nechajte jedlá najprv vychladnúť na izbovú teplotu.            |
|   | Teplota prostredia je príliš vysoká.   | Znížte teplotu v miestnosti.   |
|   | Počas automatického procesu rozmrazovania sa rozmrazuje námraza na zadnej stene. | Je to normálne.  |
| <b>Voda steká do chladiaceho priestoru.</b>   | Je upchatý odtokový kanálik na rozmrazenú vodu.                                  | Vyčistite odtokový kanálik.  |
|   | Potraviny uložené v spotrebiči bránia odtokaniu vody do odtokového kanálka.      | Dávajte pozor, aby sa potraviny nedotýkali zadnej steny.                                   |
| <b>Voda steká na podlahu.</b>                 | Voda z rozmrazenej námrazy neteká do odparovacej misky nad kompresorom           | Skontrolujte, či voda z odtokového kanálka môže vtekať do odparovacej misky.               |
|   | Potraviny nie sú správne zabalené.   | Lepšie zabaľte potraviny.  |
|   | Dvere spotrebiča nie sú zatvorené správne.                                       | Pozrite časť "Zatvorenie dverí".   |
| <b>Teplota v spotrebiči je príliš nízka.</b>  | Regulátor teploty je možno nesprávne nastavený.                                  | Nastavte vyššiu teplotu.   |
|   | Regulátor teploty je možno nesprávne nastavený.                                  | Nastavte vyššiu teplotu.   |
| <b>Teplota v spotrebiči je príliš vysoká.</b> | Regulátor teploty je možno nesprávne nastavený.                                  | Nastavte nižšiu teplotu.   |

| Problém                                       | Možná príčina   | Riešenie  |
|---|---|---|
|   | Dvere spotrebiča nie sú zatvorené správne.  | Pozrite časť "Zatvorenie dverí".  |
|   | Teplota jedál je príliš vysoká.   | Pred vložením do spotrebiča nechajte jedlá najprv vychladnúť na izbovú teplotu.         |
|   | Do chladničky ste vložili veľa potravín súčasne.                                    | Do spotrebiča vkladajte naraz menej potravín.   |
| <b>Teplota v chladničke je príliš vysoká.</b> | V spotrebiči neprúdi studený vzduch.  | Zabezpečte prúdenie studeného vzduchu v spotrebiči.                                     |
| <b>Teplota v mrazničke je príliš vysoká.</b>  | Potraviny sú uložené príliš blízko pri sebe.  | Balíčky potravín uložte tak, aby bolo umožnené prúdenie vzduchu.                        |
| <b>Spotrebič nefunguje.</b>                   | Spotrebič je vypnutý.   | Zapnite spotrebič.  |
|   | Zástrčka spotrebiča nie je správne zasunutá do sieťovej zásuvky.                    | Zapojte zástrčku správne do zásuvky elektrickej siete.                                  |
|   | Spotrebič nie je napájaný elektrinou. Zásuvka elektrickej siete nie je pod napätím. | Do zásuvky elektrickej siete zapojte iný spotrebič. Zavolajte vyšskoleného elektrikára. |
| <b>Nesvieti žiarovka.</b>                     | Osvetlenie je v pohotovostnom režime.   | Zatvorte a otvorte dvierka.   |
|   | Žiarovka je vypálená.   | Pozrite časť "Výmena žiarovky".   |

Ak spotrebič napriek hore popísaným kontrolám nefunguje bezchybne, zavolajte servisné stredisko.

### Výmena žiarovky

1. Spotrebič odpojte od siete.
2. Posunutím pohyblivej časti uvoľnite kryt žiarovky (1).
3. Vyberte kryt žiarovky (2).
4. Vymeňte žiarovku za žiarovku s rovnakým príkonom a špeciálne určenú iba pre domáce spotrebiče.
5. Namontujte kryt žiarovky.
6. Zapojte spotrebič
7. Otvorte dvierka. Skontrolujte, či sa žiarovka rozsvietila.



### Zatvorenie dverí

1. Očistite tesnenia dverí.
2. Podľa potreby upravte dvere. Pozrite časť "Inštalácia".
3. Podľa potreby vymeňte poškodené tesnenie dverí. Kontaktujte autorizované servisné stredisko.

## TECHNICKÉ ÚDAJE

|                    |       | ERB36605X | ERB40605X |
|--------------------|-------|-----------|-----------|
| Rozmery            |       |           |           |
|                    | Výška | 1850 mm   | 2010 mm   |
|                    | Šírka | 595 mm    | 595 mm    |
|                    | Hĺbka | 658 mm    | 658 mm    |
| Akumulačná doba    |       | 20 h      | 20 h      |
| Elektrické napätie |       | 230 V     | 230 V     |
| Frekvencia         |       | 50 Hz     | 50 Hz     |

Technické informácie sa uvádzajú na typovom štítku na vnútornej ľavej strane spotrebiča a na štítku energetických parametrov.

## INŠTALÁCIA

⚠ Aby bola zaručená bezpečná a správna činnosť spotrebiča, pred jeho inštaláciou si pozorne prečítajte "bezpečnostné pokyny".

### Výber miesta

Tento spotrebič môžete nainštalovať na suchom dobre vetranom mieste v interiéri (v garáži alebo v pivnici), ale na dosiahnutie optimálnej výkonnosti ho nainštalujte v miestnosti, kde teplota prostredia zodpovedá klimatickej triede uvedenej na výrobnom štítku spotrebiča:

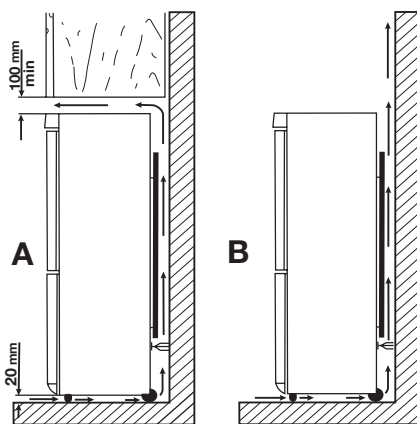
| Klimatická trieda | Okolité teplota   |
|-------------------|-------------------|
| SN                | +10 °C až + 32 °C |
| N                 | +16 °C až + 32 °C |
| ST                | +16 °C až + 38 °C |
| T                 | +16 °C až + 43 °C |

### Umiestnenie

Spotrebič by nemal byť umiestnený v blízkosti zdrojov tepla, ako sú radiátory, ohrievače vody, umiestnenie na priamom slnečnom svetle atď. Skontrolujte, či okolo a za spotrebičom môže voľne prúdiť vzduch. Ak je spotrebič umiestnený pod visiacou skrinkou upevnenou na stene, na zabezpečenie správnej účinnosti nechajte medzi vrchnou časťou spotrebiča a skrinkou medzeru aspoň 100 mm. Najlepšie by bolo spotrebič neumiestňovať pod visiace skrinky. Vodorovnú polohu spotrebiča zabezpečte jednou

alebo viacerými nastaviteľnými nožičkami v základni spotrebiča.

⚠ **Varovanie** Spotrebič sa bude musieť dať odpojiť od elektrickej siete; zásuvka preto bude musieť byť po inštalácii prístupná.



### Zapojenie do elektrickej siete

Pred pripojením sa presvedčte, či napätie a frekvencia uvedené na typovom štítku zodpovedajú napätiu vašej domácej siete. Spotrebič musí byť uzemnený. Napájací elektrický kábel je na tento účel vybavený príslušným kontaktom. Ak domáca sieťová zásuvka nie je uzemnená, spotrebič pripojte k samostatnému uzemneniu v súlade s



platnými predpismi. Poradíte sa s kvalifikovaným elektrikárom.

Výrobca odmieta akúkoľvek zodpovednosť pri nedodržaní hore uvedených bezpečnostných opatrení.

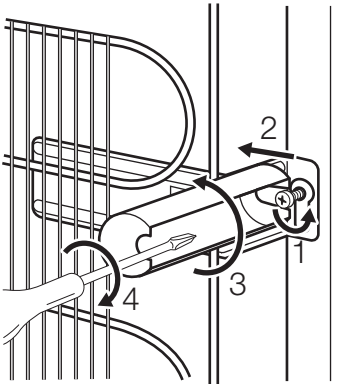
Tento spotrebič vyhovuje nasledujúcim smerniciam. ES.

### Zadné vymedzovacie vložky

Dve vymedzovacie vložky nájdete vo vrecku s dokumentáciou.

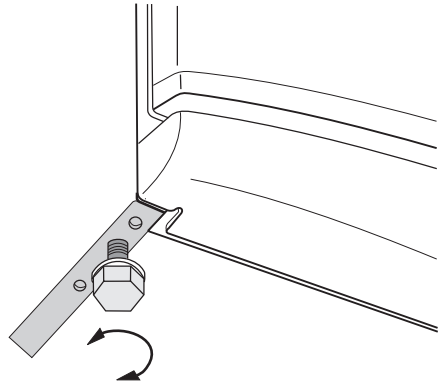
Vymedzovacie vložky nainštalujte nasledujúcim spôsobom:

1. Uvoľnite skrutku.
2. Zasuňte vymedzovaciu vložku pod hlavu skrutky.
3. Otočte vymedzovaciu vložku do správnej polohy.
4. Skrutky znovu dotiahnite.



### Vyrovnanie do vodorovnej polohy

Pri inštalácii spotrebiča zabezpečte jeho vyrovnanie do vodorovnej polohy. Dosiahnete to dvoma nastaviteľnými nožičkami na spodnej prednej strane.

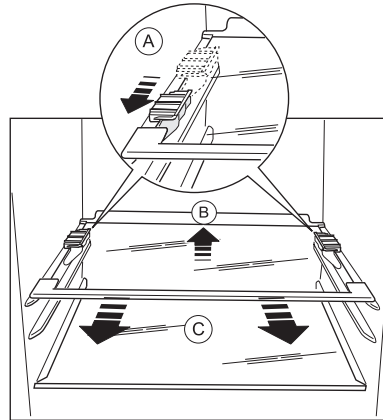


### Vyberanie držiakov poličiek

Váš spotrebič je vybavený držiakmi poličiek, ktoré zaisťujú police počas prepravy.

Pri ich vyberaní postupujte takto:

1. Presuňte držiaky police v smere šípky (A).
2. Policu nadvihnite v zadnej časti a potlačte ju vpred, kým sa neuvoľní (B).
3. Vyberte úchytky (C).



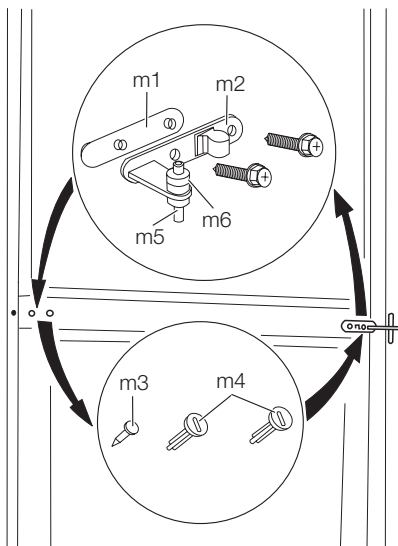
### Možnosť zmeny smeru otvárania dverí

**!** **Varovanie** Pred akýmkoľvek zásahom vytiahnite zástrčku spotrebiča zo zásuvky elektrickej siete.

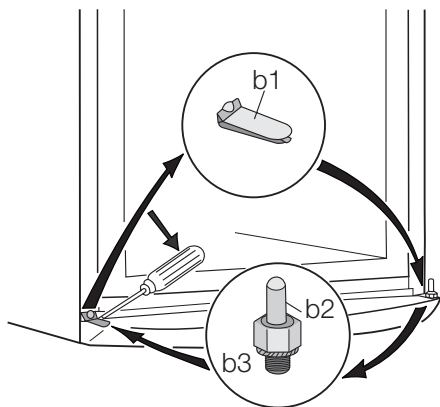
**Dôležité upozornenie** Pri vykonávaní nasledujúcich operácií vám odporúčame, aby vám pomáhala druhá osoba, ktorá pridrží dvere spotrebiča počas úkonov.

Pri zmene smeru otvárania dverí vykonajte nasledujúce kroky:

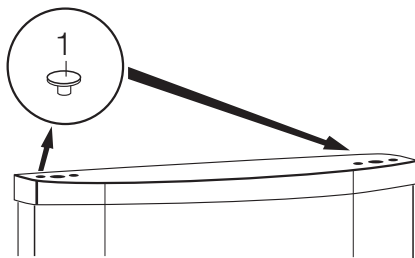
1. Otvorte dvere. Odskrutkujte stredný záves (m2). Vyberte plastovú vymedzovaciu vložku (m1).



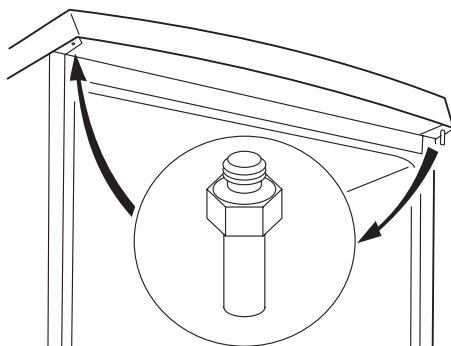
2. Vyberte dvere.
3. Vyberte vymedzovaciu vložku (m6) a nasadte ju na opačnú stranu čapu závesu (m5).
4. Pomocou nástroja vyberte kryt (b1). Odskrutkujte čap spodného závesu (b2) a vymedzovaciu vložku (b3) a namontujte ich na opačnej strane.
5. Nasadte kryt (b1) na opačnú stranu.



6. Vyberte zarážky (1) a premiestnite ich na opačnú stranu dverí.



7. Odskrutkujte čap horného závesu (t1) a naskrutkujte ho na opačnú stranu.



8. Vyberte kolík ľavého krytu na strednom závесе (m3,m4) a premiestnite ho na opačnú stranu.
9. Upevnite kolík stredného závesu (m5) do otvoru na ľavej strane spodných dverí.
10. Nasadte spodné dvere na spodný čap závesu (b2).
11. Upevnite horné dvere na čap horného závesu (t1).
12. Opäť nasuňte horné dvere na čap stredného závesu (m5), oboje dvere mierne nakloňte.
13. Znovu zaskrutkujte stredný záves (m2). Nezabudnite na plastovú vymedzovaciu vložku (m1) vloženú pod stredným závesom. Skontrolujte, či sú okraje dverí paralelne zarovnané s bočnou hranou spotrebiča.
14. Spotrebič umiestnite na požadované miesto a vyrovnajte, počkajte najmenej štyri hodiny a potom ho pripojte k napájacej zásuvke.

Uskutočnite konečnú kontrolu a dbajte, aby:

- Všetky skrutky boli zatahnuté.
- Magnetické tesnenie musí priliehať k sporebriču.
- Dvere sa musia správne otvárať a zatvárať.


Ak je okolitá teplota nízka (t.j. v zime), môže sa stať, že tesnenie nebude dokonale prilie-

hať. V takom prípade počkajte, kým sa tesnenie samovoľne neprispôsobí.

Ak predchádzajúce úkony nechcete urobiť sami, zavolajte najbližšie autorizované servisné stredisko. Zmenu smeru otvárania dverí vykoná technik za poplatok.

## OTÁZKY OCHRANY ŽIVOTNÉHO PROSTREDIA

---

Symbol  na výrobku alebo na jeho obale, návode na použitie a záručnom liste znamená, že s výrobkom sa nesmie zaobchádzať ako s komunálnym odpadom. Namiesto toho je potrebné ho odovzdať do najbližšieho zmluvného zberného dvora vykonávajúceho zber odpadu z elektrozariadení za účelom jeho ďalšieho zhodnotenia a spracovania, prípadne

predajni pri kúpe nového výrobku, ak táto predajňa uskutočňuje spätný odber. Prispejte preto k tomu, aby bol odpad zhodnotený a zneškodnený environmentálne vhodným spôsobom tak, aby sa predišlo jeho negatívnym vplyvom na životné prostredie a ľudské zdravie. Podrobnejšie informácie nájdete na internetovej stránke [www.envidom.sk](http://www.envidom.sk).



[www.electrolux.com/shop](http://www.electrolux.com/shop)

