

# VENUS

MRAZNIČKA

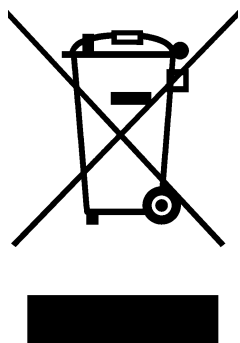
**CFV156A+**

modelová řada od 10.2013

## NÁVOD K INSTALACI A OBSLUZE

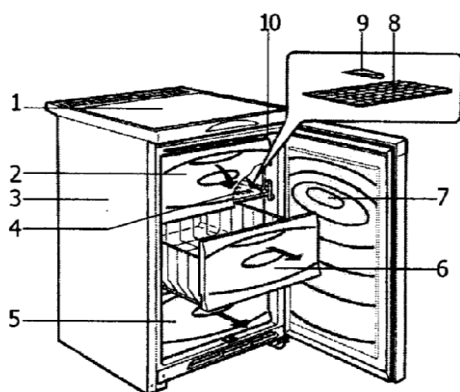
Dovozce do ČR:

Společnost J.M.Trade International spol. s r.o.  
registrovaná v Seznamu výrobců, vedeného MŽP,  
pod registračním číslem **00035/05-ECZ**  
ve smyslu znění zákona o odpadech č. 185/2001Sb.



## INFORMAČNÍ LIST

<b>Obchodní značka</b>	<b>Venus</b>
<b>Identifikační značka</b>	<b>CFV 156A+</b>
Energetická třída ve stupnici: od "A++" (nízká spotřeba) do "G" (vysoká spotřeba)	<b>A+</b>
Příkon při okolní teplotě 25 °C, kWh/24hod kWh/rok	0,49 179
Chladicí medium	<b>R 600 a</b>
<b>Skutečná spotřeba závisí na používání a umístění přístroje</b>	
Celkový hrubý objem, l	101
Užitný objem chladničky, l	89
Skladovací doba v případě poruchy (hod)	11
Mrazicí výkon, kg/24 h	9
Teplota v mrazničce	- 18°C
Celkové rozměry v mm	850 x 574 x 610
Hmotnost, kg netto/brutto	31,5/35
Kmitočet, Hz	50
Napětí, V	220-240
Příkon, W	85
Izolační pěna	C <sub>5</sub> H <sub>10</sub> Cyklopentan



- |  |
|--|
| <p>1 – horní deska<br/>                 2 – dvířka rychlomrazovacího prostoru<br/>                 3 – skříň<br/>                 4 – polička odpařovače<br/>                 5 – malá zásuvka<br/>                 6 – velká zásuvka<br/>                 7 – dveře<br/>                 8 – podložka (dle modelu)<br/>                 9 – škrabka na led (dle modelu)<br/>                 10- ovládací panel</p> |
|--|

### Vážený zákazníku

Jsme potěšeni tím, že jste se rozhodl vybrat si náš výrobek. Děkujeme za provedený nákup. Při přípravě mrazničky k provozu i při jejím vlastním provozu dbejte na doporučení uvedená v tomto návodu.

Přísné dodržení všech instrukcí zaručuje její dobrou činnost. Vzhledem k neustálému zlepšování konstrukčního řešení mrazničky se může stát, že do tohoto návodu k obsluze budou bez oznámení zařazeny některé modifikace.

### Všeobecně

Tato mraznička je určena pro zmrazení a dlouhodobé skladování zmrazených potravin a pro výrobu ledu za domácích podmínek.

Toto zařízení splňuje všechny moderní požadavky kladené na domácí mrazničky a je vyrobeno v souladu s normami pro elektrická zařízení. Veškeré preventivní a rutinní opravářské procedury musí provádět pouze odborný personál. V případě opravy provedené neodborníkem je nebezpečí následného poškození a vytvoření extrémně nebezpečných podmínek, které zabraňují dalšímu použití tohoto zařízení.

### Bezpečnostní opatření

Dříve než připojíte mrazničku k napájecí síti, zkontrolujte napájecí šňůru, zda nejví jakékoliv stopy poškození. Součásti umístěné na zadní straně zařízení je nutno zbavit nasbíraných nečistot a prachu alespoň jednou za rok, a to pomocí měkkého štětce nebo vysavače prachu. Během údržby mrazničky nebo při čistění jejího vnitřního prostoru je nutno učinit vhodná opatření na ochranu vodivých součástí elektrického zařízení proti vnikání vlhkosti. Nezapomeňte nejprve odpojit přístroj od el. sítě a teprve pak můžete provádět odmrazování nebo čistění jejího vnitřku.

### Instalace mrazničky

Výrobce neručí za škody, které byly způsobeny chybnou instalací, ani nepřebírá odpovědnost v případě, že domovní el. instalace neodpovídá předpisům. Před prvním zapojením mrazničky do sítě ponechte přístroj zhruba 6 hodin v klidové poloze.

## Ventilace

Pro umístění mrazničky se nejlépe hodí suchá a dobře větraná místnost. Toto zařízení nemá být vystaveno účinkům jakéhokoliv zdroje tepla, tedy ani přímým slunečním paprskům ani tepelnému vyzařování z blízkých kamen, radiátorů, atd. V případě nezbytnosti použijte tepelně izolující stěnu. Jsou-li v jedné místnosti umístěny dvě nebo více mrazniček, je pro zabránění kondenzace nutno nechat mezi nimi oddělovací prostor o šířce alespoň 2 cm. Zajistěte volnou cirkulaci ohřátého vzduchu v prostoru za mrazničkou. Při dodržení těchto podmínek se zlepši funkce přístroje a sníží spotřeba elektrické energie.

**Ovládací panel** je umístěný vně mrazničky, nahoře v panelu a pro nastavení pracovního režimu nebo teploty nemusíte otevřít mrazničku.

## Elektrické připojení

**Před připojením** přístroje do sítě byste se měli ujistit, že napětí v domovní síti je 220-240 V, na které je přístroj vyroben. Vidlici síťového přívodu zasuňte do síťové zásuvky s ochranným kolíkem (jištěnou na min. 10 A). Zásuvka musí být zapojena dle ustanovení ČSN. Nedoporučuje se používat prodlužování nebo rozdvojky, protože to může mít za následek jejich přehřátí nebo spálení.

Teplota v mrazničce se nastaví otočením teplotního ovládacího knoflíku ve směru hodinových ručiček zleva doprava – \* minimální chlazení a \*\*\* maximální chlazení.

Symbol **\* \*\* \*** na ovládacím panelu přístroje znamená, že tento prostor je vhodný jak pro zmrazování čerstvých potravin, tak i pro uložení již zmrazených pokrmů. Znamená to tedy, že horní přihrádka je vhodná pro rychlé zmrazování i pro ukládání potravin, zatímco dolní přihrádky jsou určeny pouze pro ukládání zmrazených potravin. Abyste dosáhli v mrazicím prostoru optimální teploty, otočte teplotní ovládací knoflík do střední polohy \*\*.

## Zmrazování a ukládání potravin

Dbejte na to, aby zmrazované potraviny byly v co největším styku s dnem přihrádky. Velikost najednou naložené dávky nemá překročit 11 kg. Nikdy nezmrazujte najednou větší množství. Proces zmrazování je ukončen po 24 hodinách.

Během doby zmrazování se nedoporučuje do mrazničky přidávat další potraviny ani otvírat dveře. Do mrazicího prostoru nevkládejte žádné nápoje s obsahem kyslíčnicku uhličitého. Je nebezpečí prasknutí lahví. V případě výpadku el. proudu zaručuje dobrá izolace přístroje nezměněnou konzervaci zmrazených potravin po dobu 11 hodin. Během doby výpadku v žádném případě dvířka mrazničky neotvírejte. Jestliže je výpadek proudu delší než 11 hodin, je nutno potraviny přemístit do jiné mrazničky nebo spotřebovat. Při nákupu hluboko zmrazených potravin si povšimněte předepsané teploty pro skladování a dbejte na to, aby obal nebyl porušen. Zakoupené hluboko zmrazené potraviny by se měly přenášet dobré zabalené a měly by být co nejrychleji uloženy do mrazničky. Je-li obal vlhký nebo vyboulený, hrozí podezření z toho, že potraviny nebyly správně uloženy a jsou nepoživatelné. Do mrazicího prostoru neukládejte teplé potraviny. Nechte jídlo nejprve ochladit na pokojovou teplotu, než je vložíte do mrazničky. Zabráňte tím tvorbě námrazy a ušetříte el. energii.

## Odmrazování mrazničky

Odmrazování mrazničky provádějte 1 – 2x ročně a využívejte přitom příhodnou dobu, kdy obsahuje jen malé množství potravin. K odstranění ledu použijte škrabku z umělé hmoty, v žádném případě nepoužívejte nůž nebo jiné špičaté kovové předměty. Je-li vrstva námrazy na přihrádkách větší než 5 mm, nastavte termostat do polohy \* nebo odpojte mrazničku od sítě.

Vyjměte z ní potraviny. Potraviny zabalte co nejtěsněji do několika vrstev novinového papíru a uložte na chladném místě spolu s akumulací vložkou (akumulací vložka není součástí přístroje). Nechte otevřené dveře mrazničky a na dno položte hadr nebo houbu, která pohltní vodu vzniklou táním.

Po odmrzení vymyjte vnitřek mrazničky (při čištění nebo mytí v každém případě odpojte mrazničku od sítě) vlažnou vodou s běžným mycím přípravkem. V žádném případě nepoužívejte brusné prostředky. Po čištění přístroj důkladně vysušte. Po ukončení práce připojte suchými rukama přístroj opět na přívod elektrické energie.

## Možné závady a způsoby jejich odstranění

Jestliže se na přístroji vyskytnou závady, překontrolujte následující body dříve, než se obrátíte na servis. Ušetříte čas i peníze.

Vysoká teplota v mrazničce:

### Překontrolujte:

- zda není výpadek proudu;
- zda není vypnut hlavní vypínač v bytě;
- zda je v pořádku síťová zástrčka a zda je správně zasunuta do síťové zásuvky;
- zda je v pořádku síťová zásuvka – pro kontrolu připojte do síťové zásuvky jiný el. spotřebič a zapněte jej.
- zda je teplotní ovládací knoflík ve správné poloze;
- zda není přístroj umístěn příliš blízko tepelného zdroje;
- zda na deskách není příliš vysoká vrstva námrazy;
- zda jsou dveře mrazničky řádně uzavřeny nebo zda nebyly delší dobu otevřeny;

- zda nebylo do mrazničky uloženo více než 24 kg čerstvých potravin.
- zda není spínač rychlého zmrazování omylem zapnut .

**Neobvyklý hluk během provozu mrazničky:**

Překontrolujte:

- zda je mraznička správně umístěna a zda se potrubí výparníku nedotýká skříně mrazničky nebo stěny.

**Ostatní rady a pokyny**

Jestliže zůstane přístroj delší dobu mimo provoz (např. během letních prázdnin), odpojte přívod el. energie a ponechte dvířka otevřená, abyste zabránili tvorbě zápachu nebo plísně. Je samozřejmé, že přístroj předtím odmrazíte a vyčistíte.

Vnitřních ploch mrazničky se nedotýkejte, zejména ne mokřýma rukama, protože by Vám mohly přimrznout. Nečistěte přístroj, ani na něm neprovádějte žádnou údržbu, dokud jej neodpojíte od přívodu el. energie. Zabraňte tomu, aby byla dvířka zbytečně a příliš dlouho otevřená - ušetříte energii.

**Přejeme Vám, aby Vám Vaše mraznička sloužila k plné spokojenosti.**