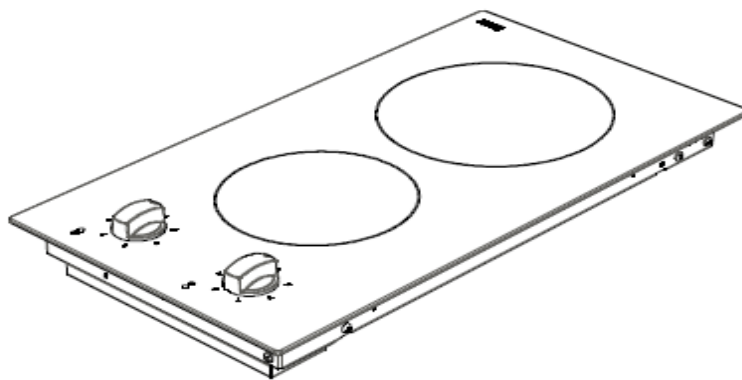


**NÁVOD K INSTALACI A POUŽITÍ
VESTAVNÉHO DVOUPLOTÝNKOVÉHO VAŘIČE
(pro modely vybavené klasickými ovladači nebo
dotekovými senzory)**



OBSAH:

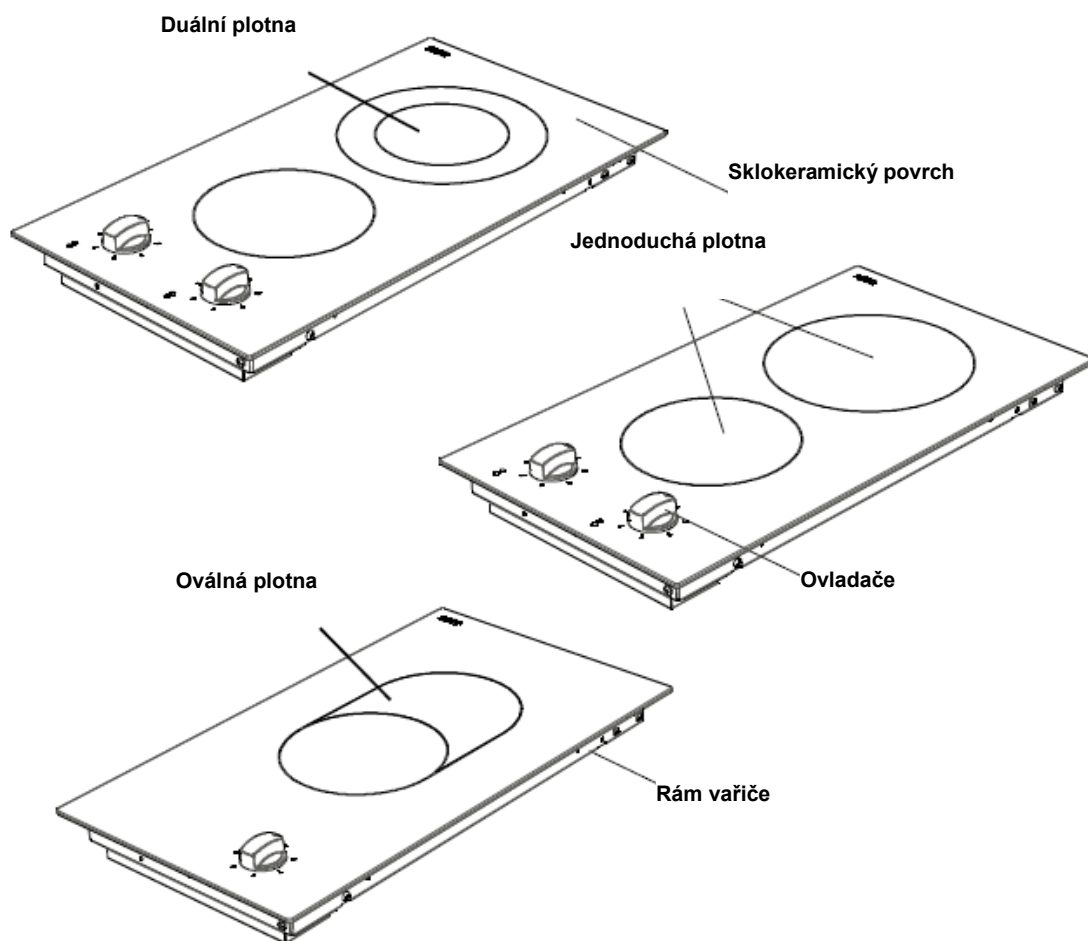
POPIS SPOTŘEBIČE	3
BEZPEČNOSTNÍ UPOZORNĚNÍ	5
INSTALACE	6
UMÍSTĚNÍ VAŘIČE	6
PŘIPOJENÍ K EL. SÍTI	8
PROVOZ	9
ZBYTKOVÉ TEPLLO	15
ČIŠTĚNÍ A ÚDRŽBA	16

POPIS SPOTŘEBIČE

Vážení zákazníci,

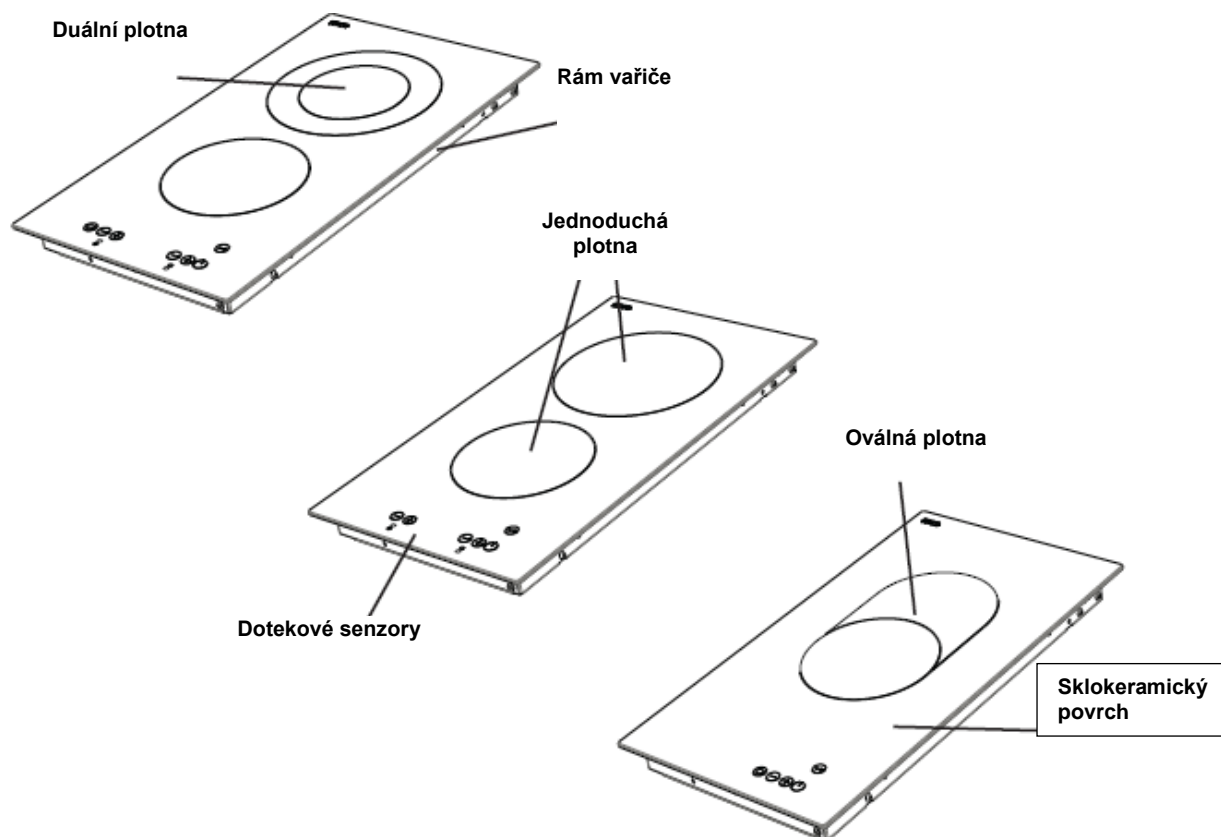
chcete-li plně využít kapacity tohoto spotřebiče a prodloužit jeho životnost, prostudujte pozorně návod k použití. Doporučujeme uschovat návod pro možné budoucí využití. Záruka Vašeho spotřebiče bude platná pouze v případě, že vaříč bude instalován a provozován v souladu s instrukcemi z tohoto návodu.

Modely s klasickými ovladači



Poznámka: Provedení Vašeho vaříče se od zobrazených typů může lišit v závislosti na Vašem modelu.

Modely s dotekovými senzory



Poznámka: Provedení Vašeho vaříče se od zobrazených typů může lišit v závislosti na Vašem modelu.

BEZPEČNOSTNÍ UPOZORNĚNÍ

Dodržujte, prosím, instrukce uvedené v tomto návodu. Záruku není možné uplatnit na poruchy a poškození, způsobené nesprávným nebo neopatrným používáním spotřebiče, jeho nesprávnou instalací nebo připojením.

- Spotřebič je určen výhradně pro využití v domácnosti.
- Spotřebič je určen pouze pro ohřívání nebo přípravu potravin. Jakékoli jiné využívání spotřebiče (k vytápění místností nebo jako pracovní plocha) je nebezpečné.
- Úpravy (a opravy) spotřebiče jinou než autorizovanou osobou jsou zakázány.
- Do blízkého okolí spotřebiče neumisťujte hořlavé tekutiny, materiály nebo předměty, které by se vlivem tepla mohly tavit.
- Udržujte spotřebič mimo dosah dětí.
- Spotřebič mohou instalovat a zapojovat pouze autorizované osoby.
- Elektrická ochrana spotřebiče bude účinná pouze pokud bude spotřebič zapojen do řádně uzemněné sítě, která odpovídá platným standardům a nařízením.
- Vestavné spotřebiče je možné používat pouze pokud jsou instalovány do vhodných pracovních ploch a kuchyňských linek, které odpovídají platným standardům.
- Během instalace nevyvíjejte na přívodní kabel žádný tlak.
- Napájecí kabel nesmí být delší než 2 metry.
- V případě, že dojde k poškození sklokeramické varné desky (prasklina, poškrábání ad.), spotřebič ihned vypněte a vypojte z el. sítě.
- Opravy spotřebiče může provádět pouze autorizovaný servis.
- Před prvním použitím spotřebiče se ujistěte, že je veškerý obalový materiál odstraněn.
- Kabele spotřebiče se nesmí dotýkat teplých nebo horkých povrchů.
- **Od spotřebiče nikdy neodcházejte, pokud připravujete pokrmy na oleji nebo tuku. Při přelití tuků může dojít k jejich rychlému vzplanutí.**
- Na spotřebiči nikdy nekrájejte potraviny. Nelze jej používat jako pracovní plochu.
- Plotýnky nezapínejte, dokud na nich není umístěna varná nádoba, nebo je nádoba prázdná.
- Pokud spotřebič nepoužíváte, přesvědčte se, že jsou všechny ovladače a senzory vypnuté.
- Před čištěním spotřebič vypněte a počkejte až zcela vychladne.
- K čištění nepoužívejte parní čističe nebo silné čisticí prostředky.
- K přípravě pokrmů používejte pouze varné nádoby s rovným dnem.
- Tento spotřebič není určen k používání osobami (vč. dětí) s psychickými nebo mentálními poruchami, nedostatečnými znalostmi nebo zkušenostmi.
- V blízkosti spotřebiče neponechávejte děti bez dozoru. V sázce je jejich bezpečnost.

INSTALACE

Zapojení spotřebiče do elektrické sítě musí být provedeno autorizovaným servisem nebo pověřeným technikem v souladu s platnými nařízeními.

- Před instalací se ujistěte, že technické parametry Vašeho spotřebiče odpovídají parametrům elektrické sítě.
- Je nezbytné dodržovat zákony, nařízení a standardy země, ve které spotřebič používáte (nařízení o bezpečnosti, recyklaci atd.)

Umístění spotřebiče

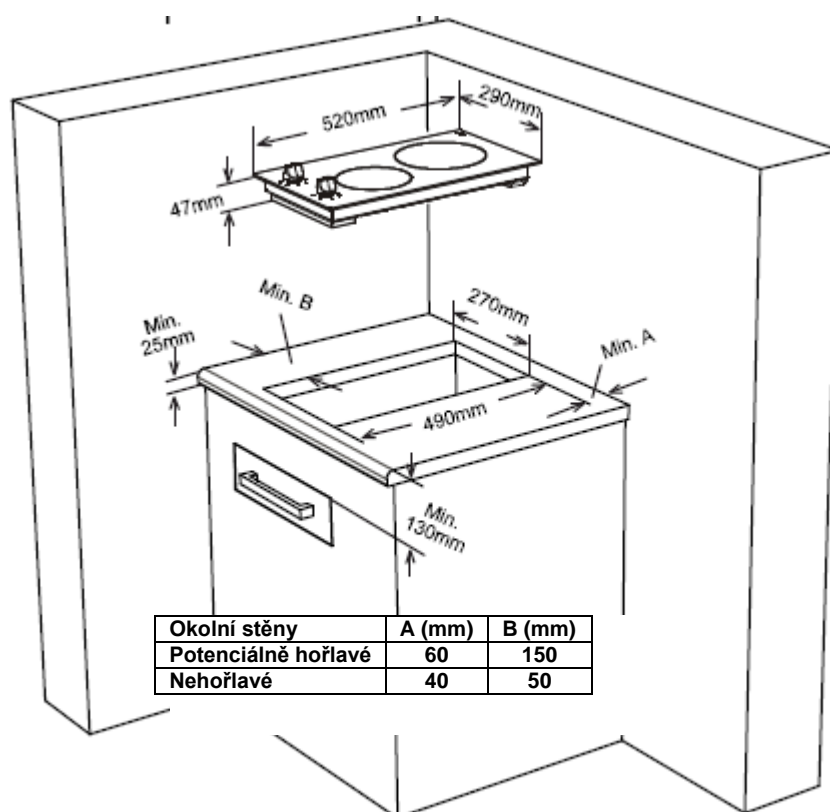
Po odstranění obalu se ujistěte, že spotřebič není poškozen.

V případě, že objevíte poškození nebo defekt, spotřebič nepoužívejte a obraťte se neprodleně na kvalifikovaného technika.

Tento spotřebič musí být uložen do odpovídajícího otvoru v pracovní desce kuchyňské linky. Je nezbytné, aby byl spotřebič zapojen do elektrické sítě prostřednictvím k tomuto účelu určeného vypínače.

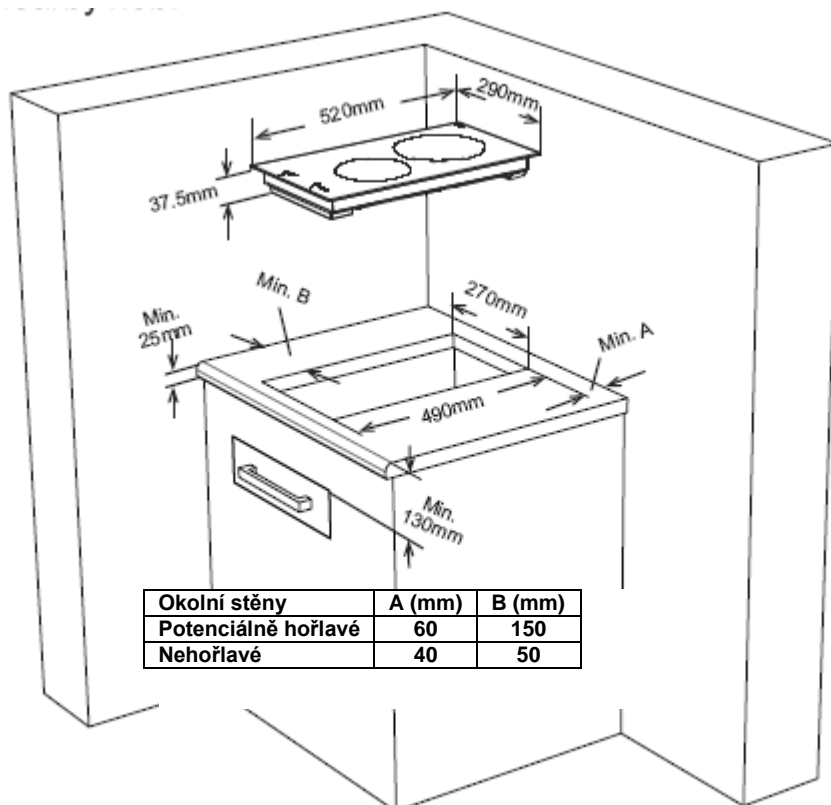
- V pracovní ploše kuchyňské linky vyřízněte otvor o rozměrech uvedených v nákresu níže. Vzdálenost mezi zadní hranou varné desky a stěnou závisí na povrchu stěny. V blízkosti varné desky nesmí být hořlavé materiály jako záclony, závěsy nebo papír.

Modely s klasickými ovladači



Poznámka: Provedení Vašeho vařiče se od zobrazených typů může lišit v závislosti na Vašem modelu.

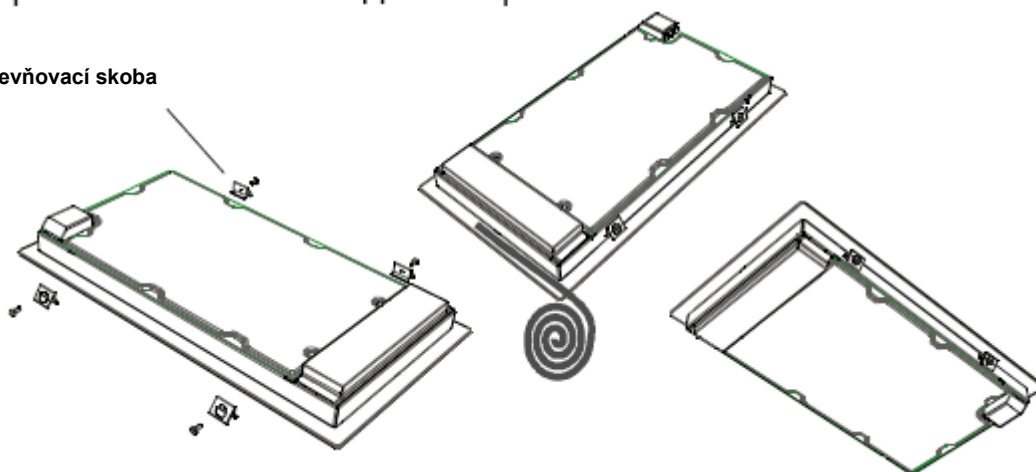
Modely s dotekovými senzory



Poznámka: Provedení Vašeho vaříče se od zobrazených typů může lišit v závislosti na Vašem modelu.

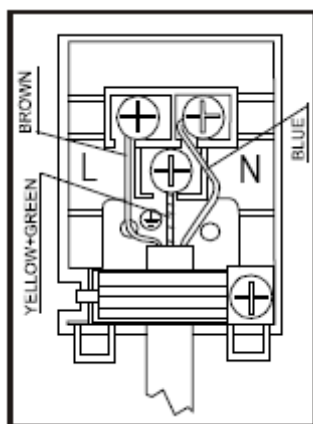
- Na spodní stranu keramické izolace přiložte jednostrannou lepicí fólii. Fólii neroztahujte.
- Z obou stran varné desky upevněte 4 upevňovací skoby.


Upevňovací skoba



PŘIPOJENÍ K EL. SÍTI

- Před připojením varné desky se ujistěte, že síť i zásuvka mají dostatečnou kapacitu, odpovídající maximálnímu příkonu spotřebiče.
- Připojení k elektrické síti musí být řádně uzemněno v souladu s platnými místními nařízeními.
- Pokud pro připojení varné desky není vytvořen zvláštní okruh, vypínač a pojistka, je nezbytné je před připojením spotřebiče vytvořit a instalovat.
- Vypínač s pojistkou musí být snadno přístupný.
- K připojení spotřebiče nepoužívejte adaptéry, rozdvojky nebo prodlužovačky.
- Tento spotřebič odpovídá následujícím směrnici EEC:
 1. Sklokeramická varná deska EEC/73/23 a 93/68, EEC/89/336 o rušení radiových vln.
 2. EEC/89/100 o kontaktu s potravinami.
- Pro vypínač spotřebiče je nutné použít alespoň kabel H05VV-F 3 x 1.5 mm. Schéma připojení viz níže:



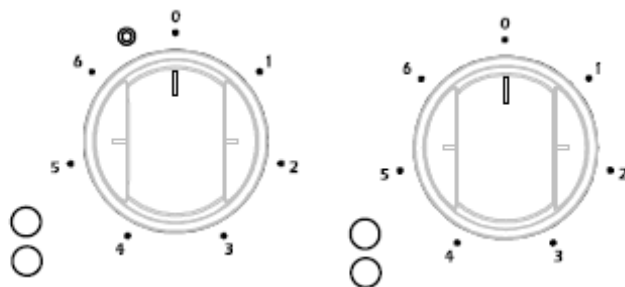
3 x 1.5 mm H05V V-F
(k připojení použít alespoň uvedený kabel)
uzemnění provádět přes šroub s označením 

- V napájecím okruhu spotřebiče musí být instalován přerušovač s odstupem kontaktů alespoň 3 mm.
- Během instalace se ujistěte, že používáte izolované kabely. Nesprávné připojení může váš spotřebič poškodit. Záruka se na taková poškození nevztahuje.
- Veškeré opravy musí provádět výhradně autorizovaný servis.
- Před každou údržbou spotřebič vždy vypínejte.

PROVOZ


Modely s klasickými ovladači


Spotřebič se ovládá pomocí ovladačů a teplotu plotýnek udávají kontrolky na sklokeramické desce.



Teplotu plotýnek je možné nastavit v 6 různých úrovních:

- 1 udržování teploty pokrmu
- 2 – 3 pomalé ohřívání
- 4 – 5 - 6 vaření – smažení

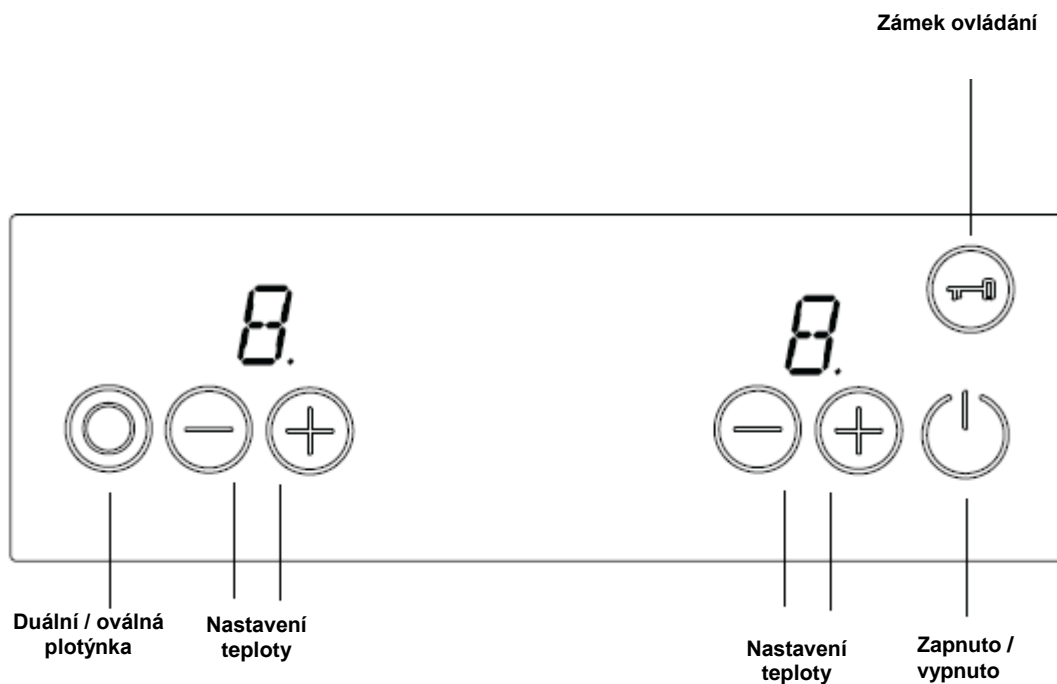
Duální a oválné plotny mají dvě varné zóny. Pro aktivaci vnější zóny otočte ovladač jednorázově do polohy . Nyní jsou zapnuty obě varné zóny duální nebo oválné plotny.

Pro deaktivaci vnější zóny opět otočte ovladač jednorázově do pozice . Nyní jsou obě varné zóny vypnuté.

PROVOZ

Modely s dotekovými senzory


Spotřebič se ovládá pomocí dotekových senzorů a jednotlivé funkce se zobrazují na displeji a potvrzují zvukovými signály.





režim Stand-By	režim S	napájení je zapnuto, displeje všech ploten zhasnuty nebo svítí kontrolka zbytkového tepla u jedné nebo obou ploten
režim provozu	režim B	alespoň jeden displej plotny ukazuje teplotní nastavení mezi 0 a 9
režim uzamčení	režim VR	ovladače vaříče jsou uzamčeny

Popis jednotlivých režimů spotřebiče:

Zapínání a vypínání spotřebiče (modely s dotekovými senzory)

Je-li spotřebič v režimu Stand-By, uvedete jej do provozního režimu dotekem senzoru **Zapnuto / vypnuto**  po dobu asi 1 vteřiny. Zvukový signál potvrdí úspěšné provedení operace.



Na displejích obou ploten se zobrazí **0** a blikající tečka. Nedojde-li po dobu následujících 10 vteřin k nastavení, displeje obou ploten opět zhasnou. V takovém případě je spotřebič automaticky přepnut zpět do režimu Stand-By.

Dojde-li v provozním režimu k doteku senzoru  trvajícím déle než 2 vteřiny, spotřebič se automaticky vypne a vrátí se zpět do režimu Stand-By. Spotřebič lze pomocí senzoru  vypnout kdykoli, dokonce i pokud dojde k současnému doteku jiných senzorů. Zbytkové teplo zobrazuje po vypnutí spotřebiče displej příslušné plotny.

Volba plotny

U zvolené plotny můžete nastavit teploty v rozmezí stupňů 1 – 9 pomocí senzorů  a .



Senzorů je nutné dotknout se do 3 vteřin, jinak je volba plotny zrušena a není možné provést nastavení teploty. Pokud v rozmezí dalších 10 vteřin neprovedete žádnou operaci, spotřebič se automaticky přepne zpět do režimu Stand-By.

Nastavení teploty je možné kdykoli změnit dotekem senzorů  a  na libovolnou úroveň v rozmezí 1 - 9.

Každá změna nastavení nebo displeje je signalizována zvukovým signálem.

Zapínání a vypínání duálních a trojitých varných zón (modely s dotekovými senzory)

Zapínání duální zóny

Aktivace duální zóny se provádí po volbě plotny dotekem senzoru . Úspěšnou aktivaci potvrzuje zvukový signál. Současně se rozsvítí kontrolka duální zóny. Dalším dotekem senzoru  se duální zóna opět vypne, dalším dotekem stejného senzoru ji lze opět zapnout atd.

Přídavná duální zóna může být aktivována pouze pokud je základní varná zóna plotny nastavena na teplotní stupeň v rozmezí 1 – 9.

Nastavení teplotního stupně a funkce Zesílení tepla (modely s dotekovými senzory)




Všechny plotny jsou vybaveny funkcí Zesílení tepla, která umožňuje rychlejší nahřívání zvolené plotny.

Je-li funkce Zesílení tepla aktivována, bliká na displeji plotny za číselnou hodnotou nastaveného teplotního stupně tečka. Doba, po kterou je tato funkce aktivní, závisí na zvoleném teplotním stupni. Po uplynutí této doby tečka za číselnou hodnotou nastaveného teplotního stupně zhasne.

Je-li teplotní stupeň 9 do 10 vteřin od nastavení zmírněn, funkce Zesílení tepla zůstává automaticky aktivní. Je-li nastaven stupeň 9 a nejsou prováděny žádné změny tohoto nastavení, tečka po 10 vteřinách automaticky zhasne a funkce Zesílení tepla se deaktivuje.


Vypínání jednotlivých ploten (modely s dotekovými senzory)

Zvolenou plotnu je možné vypnout dvěma způsoby:

- současným dotekem senzorů  a ;
- snížením teplotního stupně na hodnotu 0 pomocí senzoru .

Zámek ovladačů (modely s dotekovými senzory)

Zámek ovládání slouží k blokování ovladačů nebo nastavení spotřebiče do režimu bezpečného provozu. Po uzamčení ovladačů není možné měnit nastavení např. teplotních stupňů. Spotřebič je v tomto režimu možné pouze vypnout.

Zámek ovládání aktivujete dotekem senzoru označeného symbolem  v trvání alespoň 2 vteřin. Aktivaci zámku potvrdí zvukový signál. Úspěšné uzamčení ovládání vařiče indikuje také kontrolka zámku.

Ovládání je možné uzamknout pouze v provozním režimu.

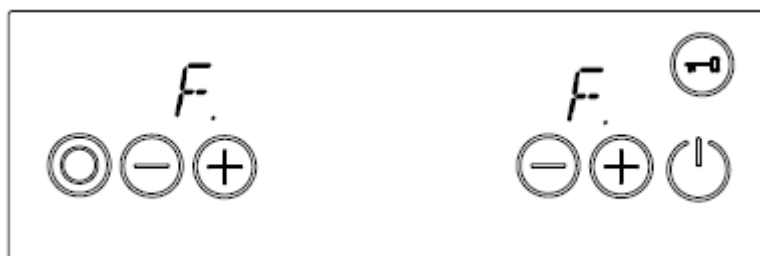
Bezpečnostní funkce dotekového ovládání

Dotekově ovládané vařiče jsou standardně vybaveny bezpečnostními funkcemi, které brání neplánovanému zapnutí jednotlivých ploten.

Bezpečnostní vypínač senzorů

Dotekové senzory Vašeho spotřebiče jsou vybaveny ochrannou funkcí, která brání náhodné nebo nezamýšlené aktivaci ploten.

V případě, že dojde k doteku jednoho nebo více senzorů na dobu delší než 12 vteřin, zvukový signál ohlásí chybnou operaci (nádoba umístěná na senzoru, chyba senzoru atd.) a vařič se automaticky vypne. Ovládání se přepne do režimu Stand-By a na displejích ploten se rozsvítí „F“.



Vydává-li některá z ploten zbytkové teplo, rozsvítí se její kontrolka zbytkového tepla.


Spotřebič je nyní přepnutý do režimu Stand-By. Současně se rozezní zvukový signál, který se po 10 minutách automaticky vypne. Pokud nedojde k další chybné aktivaci některé z ploten, vizuální i akustická signalizace se automaticky vypne.

Vypnutí při přehřátí

Senzory, které slouží k ovládání Vašeho spotřebiče jsou umístěny blízko ploten - uprostřed přední části sklokeramické varné desky. Může proto dojít k situaci, kdy nesprávně umístěná nádoba překrývá senzor pouze zčásti a bezpečnostní vypínač senzorů se tak neaktivuje. Varná deska se ovšem vlivem tepla nahřívá na velmi vysokou teplotu a sklokeramický povrch, a s ním i senzory, se mohou nahřát natolik, že není možné se jich dotknout.

Ochrana varné desky proto po celou dobu kontroluje teplotu povrchu a brání tak poškození ovládací jednotky. Pokud dojde k přehřátí povrchu, plotny se automaticky vypnou a na displejích ploten se objeví „t“, které svítí, dokud teplota varné desky nepoklesne.



Po poklesu teploty přestane na displejích ploten svítit „t“ a ovládací jednotka se automaticky přepne do režimu Stand-By. Pro novou aktivaci ploten se nyní můžete dotknout senzoru .

Omezení doby provozu

Varná deska je vybavena také funkcí Omezení doby provozu. Pokud nezměníte nastavení teploty u jednotlivých ploten, plotny se po určité době automaticky vypnou. Na dobu 10 vteřin se na displeji zobrazí „0“ a poté se rozsvítí kontrolka zbytkového tepla. Časový limit pro automatickou deaktivaci plotny závisí na zvoleném teplotním stupni.

Spotřebič je připraven k opětovnému použití ihned po výše popsaném automatickém vypnutí. Časový limit pro deaktivaci se automaticky nastaví zpět na maximální hodnotu.

ZBYTKOVÉ TEPLLO

Po ukončení přípravy pokrmu zůstane sklokeramická plotna po určitou dobu teplá vlivem zbytkového tepla. Spotřebič automaticky vypočítává maximální možnou hodnotu zbytkového tepla. Pokud je tato hodnota vyšší než + 60°C, svítí kontrolka zbytkového tepla. Tato kontrolka zůstane rozsvícená, dokud bude teplota plotny vyšší než + 60°C.

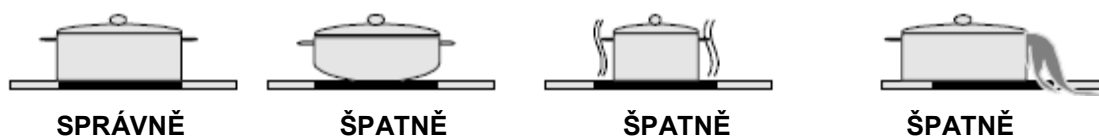
Signalizace zbytkového tepla má ze všech signálů nejnižší prioritu a může být v případě bezpečnostního vypnutí nebo zobrazení chyby na displeji přepsána jinými signály.

Pokud dojde k zapnutí plotny po krátkém výpadku proudu, začne kontrolka zbytkového tepla blikat, jestliže byla hodnota zbytkového tepla před výpadkem vyšší než + 60°C. Kontrolka bude blikat do doby, než hodnota zbytkového tepla klesne pod tuto hranici nebo dojde k ručnímu zapnutí plotny.

ÚDRŽBA A ČIŠTĚNÍ

K přípravě pokrmů nepoužívejte nádoby se zdrsňeným dnem – mohlo by dojít k poškrábání sklokeramického povrchu varné desky. Dno nádob musí být rovné a dostatečně tlusté. Před použitím se ujistěte, že je dno nádoby čisté a suché.

Nádoby vždy nejprve položte na plotnu a poté plotnu zapněte. Je-li to možné, pokryjte nádobu poklicí. Dno varných nádob nesmí být užší nebo širší než používaná plotna. Zbytečným ztrátám energie se vyhnete, budete-li postupovat podle nákresů níže:



Před čištěním vaříč vždy nejprve vypojte ze sítě a poté se ujistěte, že nevydává zbytkové teplo. Sklokeramická vrstva je velmi odolná vůči vysokým teplotám a přehřívání. Pokud plotna stále vydává zbytkové teplo, kontrolka nadále svítí. Nechte spotřebič zcela vychladnout, vyhnete se tak nebezpečí vzniku požáru.

K čištění vaříče používejte speciální prostředky na čištění keramiky (ne abrazivní) a speciální škrabku na keramiku, kterou odstraníte připečené zbytky potravin a tuků. Poté povrch varné desky otřete vlhkou tkaninou a osušte. Čištění provádějte pouze je-li vaříč zcela vychladlý.

Pokud se na povrch sklokeramické desky náhodou dostanou hliníkové nebo plastové fólie a roztaví se, je nutné je okamžitě odstranit pomocí speciální škrabky. Stejně je potřeba postupovat u cukru nebo potravin s vysokým obsahem cukru. Jedině tak se vyhnete možnému poškození povrchu varné desky.

K čištění nepoužívejte hrubé houby nebo kartáče, mohlo by dojít k poškrábání povrchu varné desky. Nepoužívejte chemické čisticí prostředky nebo čisticí spreje. Tyto prostředky by mohly vyvolat vznícení a následný požár nebo způsobit ztmavnutí povrchu varné desky.



Tento symbol na výrobku nebo jeho obalu znamená, že s výrobkem nelze nakládat jako s běžným domácím odpadem. Proto je potřeba dopravit výrobek na místo určené ke sběru elektrického a elektronického vybavení k recyklaci. Zajistěte-li, aby byl výrobek řádně odevzdán do sběrného dvora, předejdete potenciálním negativním dopadům na životní prostředí a lidské zdraví, které by mohly být následkem nesprávného zacházení s elektrickým nebo elektronickým odpadem. Pro podrobnější informace