

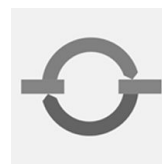
Návod k montáži

pro odborné pracovníky

VIESSMANN

Vitotrol 100
Typ UTDB

Regulátor teploty místnosti s digitálními spínacími hodinami
Obj. č.: 7426 465, 7426 538



VITOTROL 100



Bezpečnostní pokyny



Dodržujte prosím přesně tyto bezpečnostní pokyny, zabráníte tak újmě na zdraví a škodám na majetku.

Vysvětlení bezpečnostních pokynů



Nebezpečí

Tato značka varuje před úrazem.

Upozornění

Údaje uvedené slovem „Upozornění“ obsahují doplňkové informace.

Cílová skupina

Tento návod je určen výhradně autorizovaným odborníkům.

- Práce na plynových instalacích směřjí provádět pouze instalatéři, kteří jsou k tomu oprávněni příslušnou plynárenskou firmou.
- Elektroinstalační práce směřjí provádět pouze odborní elektrikáři.

Předpisy

Při provádění prací dbejte

- zákonných předpisů úrazové prevence,
- zákonných předpisů na ochranu životního prostředí,
- ustanovení profesní organizace,
- příslušných bezpečnostních podmínek norem ČSN, DIN, EN, DVGW, TRGI, TRF a VDE.

Práce na zařízení

- Odpojte zařízení od napětí (např. na samostatné pojistce nebo na hlavním vypínači) a zkontrolujte nepřítomnost napětí.
- Zajistěte zařízení proti opětovnému zapnutí.
- V případě provozu na plyn zavřete plynový uzavírací kohout a zajistěte jej proti neúmyslnému otevření.

Obsah

Příprava montáže

Místo montáže.....	4
--------------------	---

Průběh montáže

Otevření Vitotrol 100.....	5
Montáž nástěnné základní desky.....	5
Elektrická přípojka na regulaci.....	6
■ Přípojka na regulaci s konektorem 96	7
■ Přípojka na regulaci se svorkami „X1“.....	8
■ Přípojka na regulaci s konektorem 56	9
■ Přípojka na regulaci s konektorem 103	9
■ Přípojka na regulaci s konektorem „CN2“.....	10
■ Přípojka na regulaci se svorkami „X3“.....	10
■ Přípojka na regulaci se svorkovnicí.....	11
Elektrická přípojka na čerpadle/směšovači.....	12
■ Připojení čerpadla v topném okruhu.....	12
■ Připojení elektromotoru směšovače.....	13
Výměna regulace RT nebo hodinového termostatu F.....	14
Montáž Vitotrol 100.....	15
Uvedení do provozu.....	16

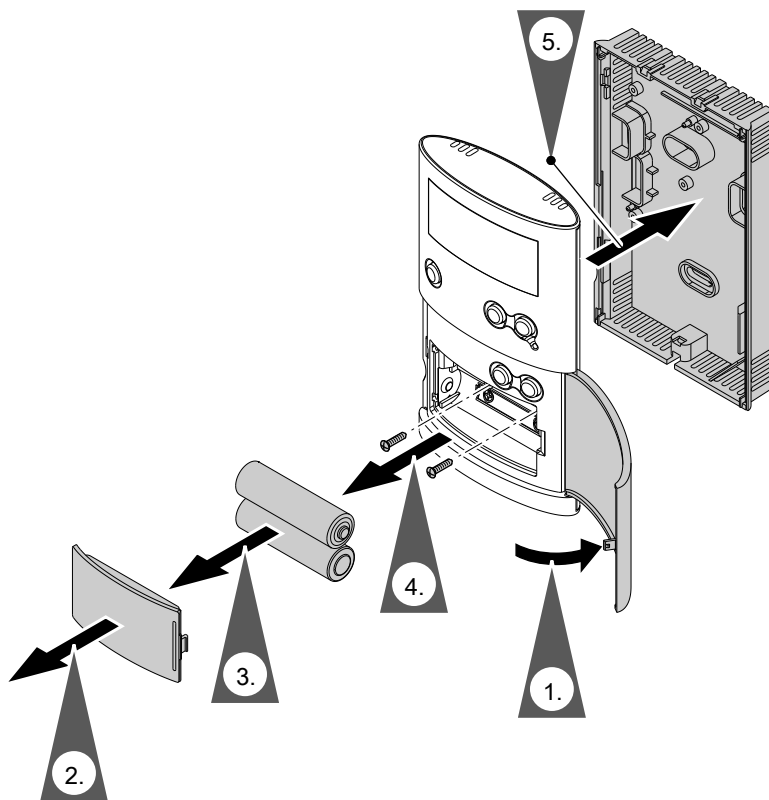
Technické údaje.....	17
----------------------	----

Místo montáže

- Montáž v hlavním obytném prostoru na vnitřní stěně naproti topnému tělesu.
- Přibližně 1,5 m od podlahy.
- Ne v blízkosti oken a dveří.
- Ne v regálech a výklencích.
- Ne v blízkosti zdrojů tepla (topná tělesa, přímé sluneční záření, krb, televizor atd.).

V tomto hlavním obytném prostoru se nesmí nacházet žádné další regulační zařízení. Pokud jsou na topných těleších namontovány termostatické ventily, musí být vždy úplně otevřené.

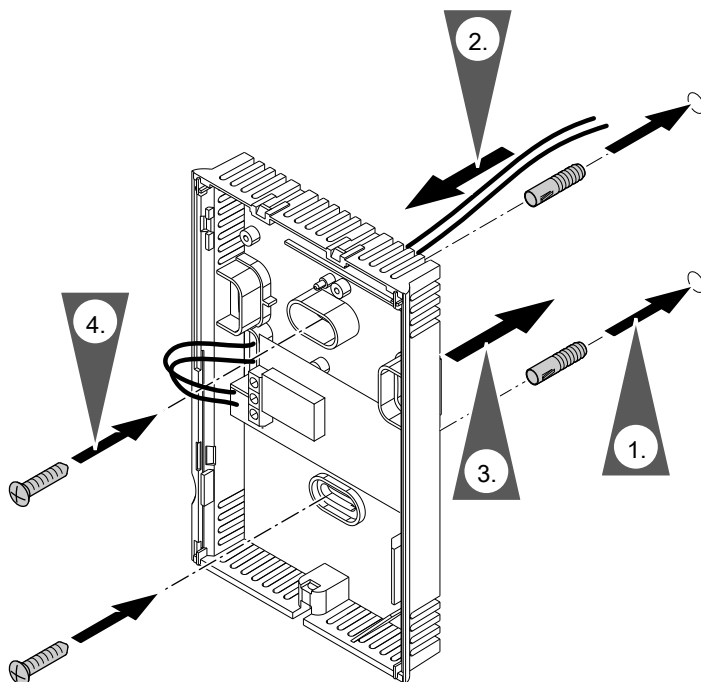
Otevření Vitotrol 100



Montáž nástěnné základní desky

Napájení probíhá prostřednictvím baterií (viz kapitola „Technické údaje“).
Připojení k regulaci, viz následující kapitola.

Montáž nástěnné základní desky (pokračování)



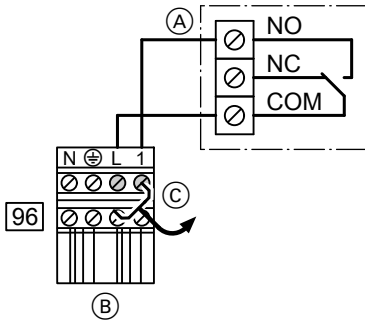
Elektrická přípojka na regulaci

Upozornění

Vodiče stlačte naplocho do základové desky.

Elektrická přípojka na regulaci (pokračování)

Přípojka na regulaci s konektorem 96

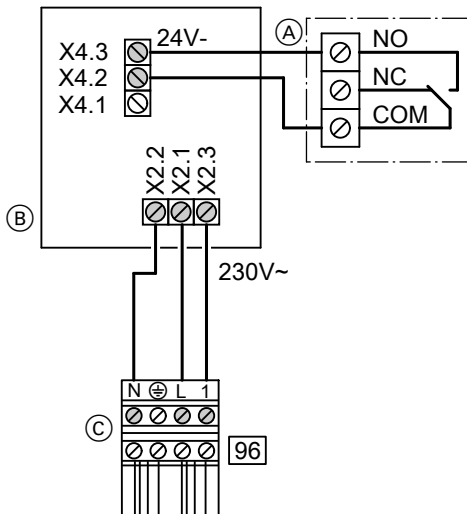


Doporučené připojovací vedení

- Dvoužilový kabel s průřezem vodiče 1,5 mm² pro 230 V~

- (A) Vitotrol 100, typ UTDB
(B) Konektor 96 k regulaci
(C) Při připojení odstraňte propojovací můstek

Přípojka na externím rozšíření H4



- (A) Vitotrol 100, typ UTDB



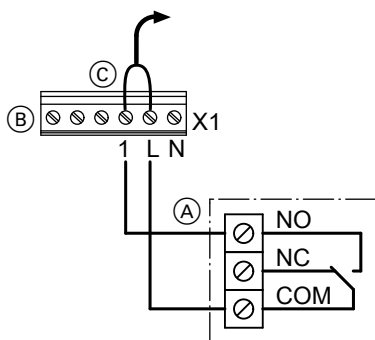
Elektrická přípojka na regulaci (pokračování)

- Ⓑ Externí rozšíření H4 pro Vitopend a Vitodens Ⓒ Konektor 96 k regulaci

Doporučené připojovací vedení

- Dvoužilový kabel s průřezem vodiče 0,75 mm² pro nízké napětí

Přípojka na regulaci se svorkami „X1“



- Ⓐ Vitotrol 100, typ UTDB
Ⓑ Svorky „X1“ k regulaci

- Ⓒ Při připojení odstraňte propojovací můstek

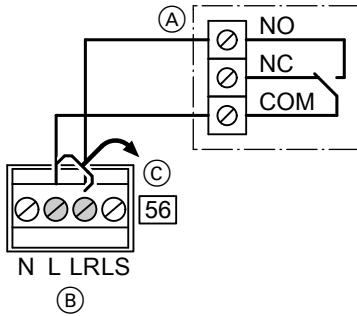
Vitotrol 100 spíná čerpadlo topného okruhu nebo hořák.

Doporučené připojovací vedení

- Dvoužilový kabel s průřezem vodiče 1,5 mm² pro 230 V~

Elektrická přípojka na regulaci (pokračování)

Přípojka na regulaci s konektorem 56

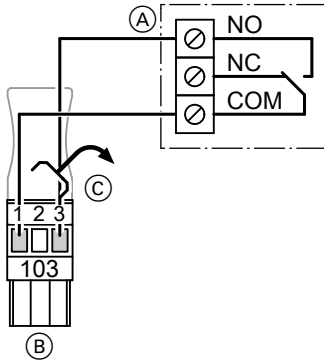


Doporučené připojovací vedení

- Dvoužilový kabel s průřezem vodiče 1,5 mm² pro 230 V~

- (A) Vitotrol 100, typ UTDB
- (B) Konektor 56 k regulaci
- (C) Při připojení odstraňte propojovací můstek

Přípojka na regulaci s konektorem 103



Vitotrol 100 spíná čerpadlo topného okruhu nebo hořák.

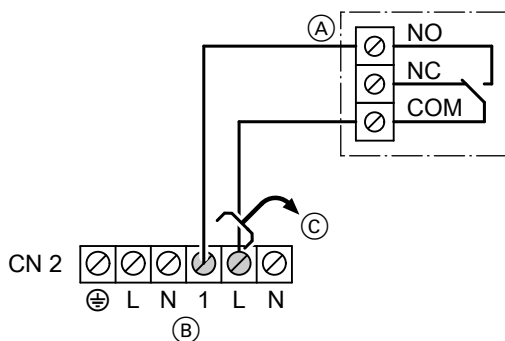
Doporučené připojovací vedení

- Dvoužilový kabel s průřezem vodiče 0,75 mm² pro nízké napětí

- (A) Vitotrol 100, typ UTDB
- (B) Konektor 103 k regulaci
- (C) Při připojení odstraňte propojovací můstek

Elektrická přípojka na regulaci (pokračování)

Přípojka na regulaci s konektorem „CN2“



(A) Vitotrol 100, typ UTDB

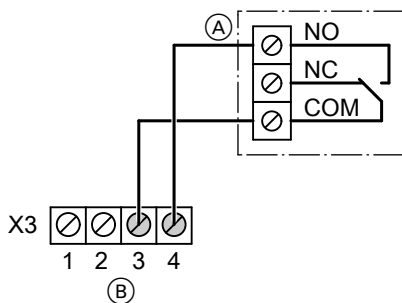
(B) Konektor „CN2“ k regulaci

(C) Při připojení odstraňte propojovací můstek

Doporučené připojovací vedení

- Dvoužilový kabel s průřezem vodiče 1,5 mm² pro 230 V~

Přípojka na regulaci se svorkami „X3“



(A) Vitotrol 100, typ UTDB

(B) Svorky „X3“ k regulaci

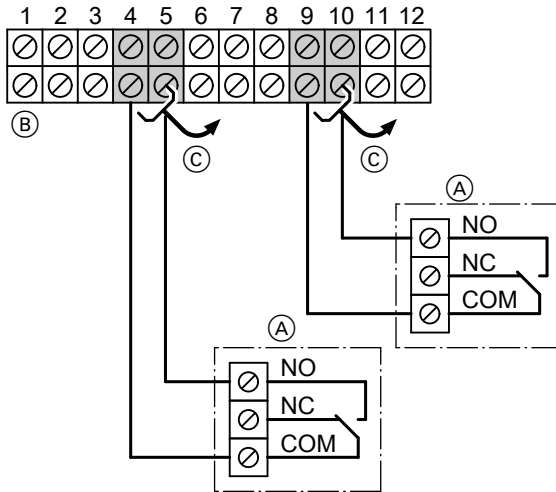
Vitotrol 100 spíná čerpadlo topného okruhu nebo hořák.

Doporučené připojovací vedení

- Dvoužilový kabel s průřezem vodiče 0,75 mm² pro nízké napětí

Elektrická přípojka na regulaci (pokračování)

Přípojka na regulaci se svorkovnicí



- (A) Vitotrol 100, typ UTDB
(B) Svorkovnice v regulaci

- (C) Při připojení odstraňte propojovací můstek

V závislosti na funkci odstraňte můstek

- (C):
- Svorky 4 a 5:
Vitotrol 100 spíná čerpadlo topného okruhu.
 - Svorky 9 a 10:
Vitotrol 100 spíná hořák.

Doporučené připojovací vedení

- Dvoužilový kabel s průřezem vodiče 1,5 mm²

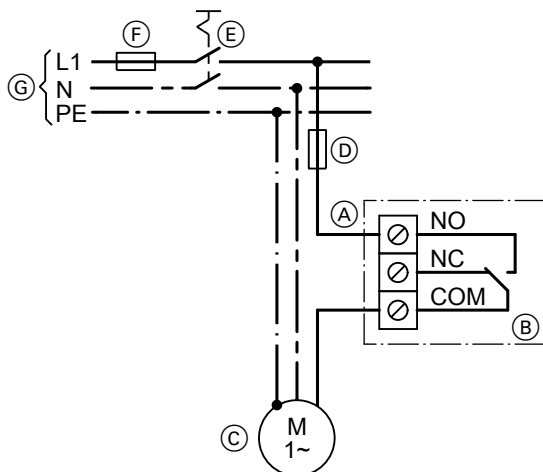
Upozornění

Po dobu **vypnutí** hořáku není zajištěna **žádná ochrana proti mrazu**.

Elektrická přípojka na čerpadle/směšovači

Připojení čerpadla v topném okruhu

Vitotrol 100 způsobuje zapínáním a vypínáním čerpadla v topném okruhu změnu teploty místnosti.



- | | |
|--|----------------------------|
| (A) Vitotrol 100, typ UTDB | (D) Pojistka, 6 A |
| (B) Poloha kontaktu odpovídá stavu čerpadla topného okruhu „vyp“ | (E) Hlavní vypínač |
| (C) Čerpadlo topného okruhu | (F) Pojistka, max. 16 A |
| | (G) Síťová přípojka 230 V~ |



Nebezpečí

Nesprávné přiřazení žil může vést k těžkému poranění a k poškození přístroje.
Nezaměňte žíly „L1“ a „N“.

Upozornění

Přívodní vedení k Vitotrol 100 musí být navíc jištěno 6 A.

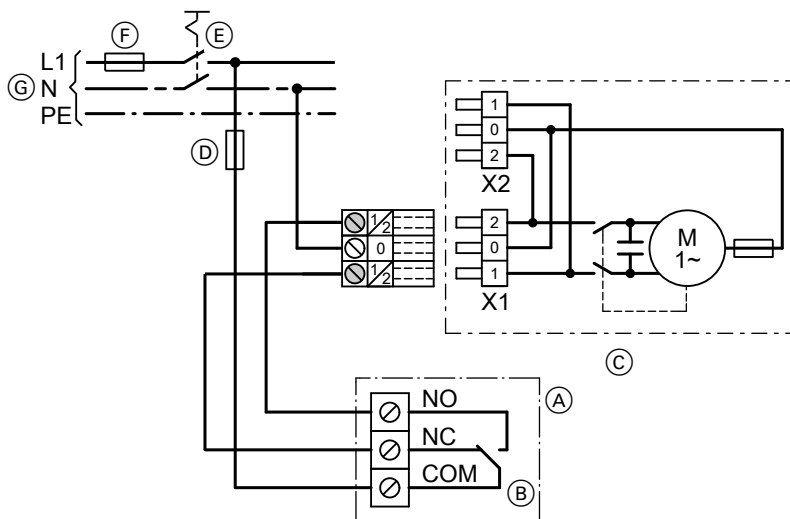
Doporučené připojovací vedení

- Dvoužilový kabel s průřezem vodiče 1,5 mm² pro 230 V

Elektrická přípojka na čerpadle/směšovači (pokračování)

Připojení elektromotoru směšovače

Vitotrol 100 způsobuje otevíráním a zavíráním směšovače změnu teploty místnosti.



- (A) Vitotrol 100, typ UTDB
- (B) Poloha kontaktu odpovídá stavu směšovače „zavř.“
- (C) Elektromotor směšovače

- (D) Pojistka, 6 A
- (E) Hlavní vypínač
- (F) Pojistka, max. 16 A
- (G) Síťová přípojka 230 V~

Je-li zapotřebí, změňte směr otáčení elektromotoru směšovače:

- Přestavením zdířkové lišty z konektorové lišty X1 na X2

nebo

- Otočením konektoru o 180 °



Nebezpečí

nesprávné přiřazení žil může vést k těžkému poranění a k poškození přístroje. Nezaměňte žíly „L1“ a „N“.

Doporučené připojovací vedení

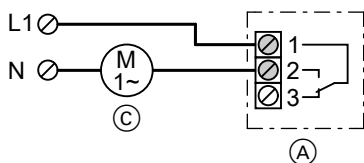
- Dvoužilový kabel s průřezem vodiče 1,5 mm² pro 230 V~

Upozornění

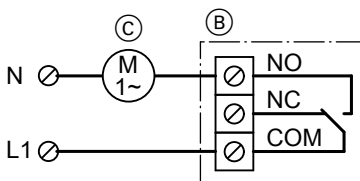
Přívodní vedení k Vitotrol 100 **musí** být navíc jistiáno 6 A.

Výměna regulace RT nebo hodinového termostatu F

Kontakt přepne při nárokování tepla z „COM“ na „NO“.
Připojení spínané součásti na kontakty „COM“ a „NO“.

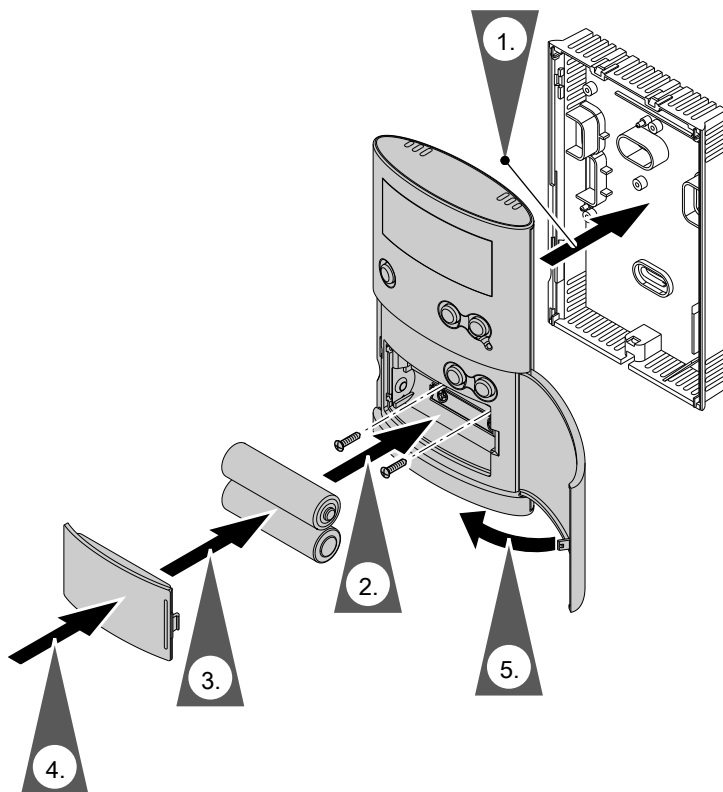


- Ⓐ Regulace RT
nebo
Hodinový termostat-F
- Ⓒ Spínané součásti

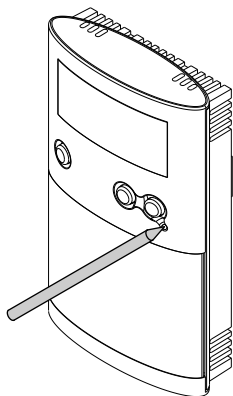


- Ⓑ Vitotrol 100, typ UTDB
- Ⓒ Spínané součásti

Montáž Vitotrol 100



Uvedení do provozu



1. Otevřete víko.
2. Zahroceným předmětem stiskněte reset.
3. Pomocí ▼/▲ zvolte jazyk.
4. Potvrďte tlačítkem **OK** .
5. Nastavte aktuální čas a datum pomocí ▼/▲.
6. Potvrďte tlačítkem **OK** .

Technické údaje

Jmenovité napětí	3 V– Baterie LR 6/AA
Jmenovitá zatížitelnost bezpotenciálového kontaktu	
■ max.	6(1) A, 230 V~
■ min.	1 mA, 5 V–
Teplota okolí	
■ za provozu	0 až 40 °C
■ při skladování a přepravě	-25 až 65 °C
Druh krytí	IP 20
Třída ochrany	II
Svorky jsou určeny pro následující vedení	
■ Plné, jednodrátové vedení	do max. 2,5 mm ²
■ Ohebné vedení	do max. 2,5 mm ²



Viessmann spol. s r.o.
Chrášťany 189
25219 Rudná u Prahy
Telefon: 257 09 09 00
Telefax: 257 95 03 06
www.viessmann.com

5442 970 CZ Technické změny vyhrazeny!



Tištěno na ekologickém
papíru běleném bez chlóru