

**SAMSUNG**



# CHLADNIČKA S MRAZNIČKOU

CZECH REPUBLIC



## NÁVOD K OBSLUZE A INSTALACI

### OBSAH

---

<b>VAROVNÁ BEZPEČNOSTNÍ ZNAČENÍ</b> .....	2
<b>POKYNY K OBSLUZE</b>	
PŘÍPRAVA ZAŘÍZENÍ K POUŽITÍ .....	4
VLASTNOSTI .....	4
OVLÁDACÍ PANEL .....	5
DIGITÁLNÍ PANEL .....	7
REGULACE TEPLoty .....	8
POLICE A PŘIHRÁDKY .....	9
NÁVOD K UKLÁDÁNÍ POTRAVIN .....	10
NAVOD K ZASUVCE COOLSELECT ZONE™ .....	12
VYJÍMÁNÍ PŘÍSLUŠENSTVÍ Z MRAZNIČKY .....	14
VYJÍMÁNÍ PŘÍSLUŠENSTVÍ Z CHLADNIČKY .....	14
DOMÁCÍ BAR (volitelné) .....	15
ČIŠTĚNÍ PŘÍSLUŠENSTVÍ .....	15
VÝMĚNA ŽÁROVEK .....	16
VODNÍ FILTR .....	17
DVEŘE .....	17
<b>POKYNY K INSTALACI</b>	
INSTALACE CHLADNIČKY .....	18
SEJMUTÍ KRYTU PŘEDNÍCH NOŽEK .....	19
SEJMUTÍ DVEŘÍ CHLADNIČKY .....	21
NASAZENÍ DVEŘÍ CHLADNIČKY .....	23
SEŘÍZENÍ VZDÁLENOSTI MEZI DVÍŘKY .....	25
KONTROLA PŘÍVODU VODY DÁVKOVAČE .....	27
INSTALACE PŘÍVODU VODY DÁVKOVAČE .....	28
ODSTRANĚNÍ ZÁVAD .....	31

# BEZPEČNOSTNÍ POKYNY



## VAROVÁNÍ

- Před používáním chladničky si pozorně přečtěte tuto příručku a ponechtejte si ji pro budoucí použití.
- Protože se tato uživatelská příručka týká více modelů chladniček, mohou se některé vlastnosti vaší chladničky mírně odlišovat od vlastností popsanych v naší příručce.
- Aby byla zajištěna bezpečnost při obsluze, neměly by tohoto zařízení obsluhovat malé děti nebo nepoučené osoby bez dohledu odpovědných osob.
- Děti by měly být pod dohledem, aby bylo zajištěno, že nebudou do zařízení zasahovat. Jako chladivo se používá R600a nebo R134a. Chladivo, které je použito ve vaší chladničce, je uvedeno na štítku kompresoru v zadní části spotřebiče a typovém štítku uvnitř chladničky.
- V chladničce lze použít pouze výrobek ledu vyrobený společností Samsung Electronics.
- Výrobek ledu jiné značky by měl být instalován pouze výrobcem nebo jeho servisním zástupcem.

## POUŽITÉ SYMBOLY UPOZORNĚNÍ/VAROVÁNÍ

 <b>VAROVÁNÍ</b>	Upozorňuje na existenci nebezpečí vážného poranění nebo smrti.
 <b>UPOZORNUNÍ</b>	Upozorňuje na existenci nebezpečí poranění osob nebo věcné škody.



## VAROVÁNÍ



### Nezapojujte několik spotřebičů do stejné zásuvky.

- Mohlo by dojít k přehřátí, v jehož důsledku by mohlo nebezpečí vzniku požáru.

### Dbejte na to, aby nebyla zástrčka zadní stěnou chladničky poškozena.

- Při poškození zástrčky napájecí šňůry může dojít k přehřátí a požáru.

### Nadměrně neohýbejte napájecí šňůru.

### Nepokládejte na napájecí šňůru těžké předměty.

- Mohlo by vzniknout nebezpečí požáru. V případě poškození napájecí šňůry požádejte výrobce, jeho servisního zástupce nebo osobu s podobnou kvalifikací o okamžité provedení opravy.

### Nestříkejte vodou na vnitřní nebo vnější části této chladničky s mrazničkou.

- Hrozí nebezpečí požáru nebo zasažení elektrickým proudem.

### Nepouštějte v blízkosti této chladničky s mrazničkou hořlavý plyn.

- Vzniká zde riziko výbuchu nebo požáru.

### Nestrkejte zástrčku napájecí šňůry do zásuvky mokřima rukama.

- Mohlo by dojít k zasažení elektrickým proudem.

### Nepokládejte na horní části spotřebiče nádoby s tekutinou.

- Při rozlítí hrozí nebezpečí požáru nebo zasažení elektrickým proudem.

### Neinstalujte tuto chladničku s mrazničkou na vlhké místo, kde může spotřebič přijít do styku s vodou.

- Poškozená izolace elektrických součástí může způsobit zasažení osob elektrickým proudem nebo vznik požáru.

## DALŠÍ POUŽITÉ SYMBOLY

	Označuje, co NESMÍTE.
	Označuje, co NESMÍTE demontovat.
	Označuje, čeho se NESMÍTE dotýkat.
	Označuje, co MUSÍTE dodržet.
	Označuje, že musíte odpojit přívodní kabel z elektrické zásuvky.
	Označuje, že je nutné použít k zabránění úrazu elektrickým proudem uzemnění.
	Doporučuje se, aby manipulaci prováděl kvalifikovaný opravář.

### Neskladujte v chladničce prchavé nebo vznětlivé látky.

- Skladování benzenu, ředidel, lihu, éteru, plynu LP nebo podobných látek může být příčinou výbuchu.



### Nedemontujte ani neopravujte chladničku sami.

- Mohlo by dojít k požáru nebo k neobvyklému chování spotřebiče, jehož následkem by mohlo být poranění osob.



### Před výměnou vnitřního osvětlení chladničky vytáhněte zástrčku napájecí šňůry ze zásuvky.

- V opačném případě hrozí nebezpečí požáru nebo zasažení elektrickým proudem.



### Jestliže si přejete chladničku/mrazničku zlikvidovat, vyhodte ji až po odstranění dveří nebo jejich těsnění.

- Zabráníte tak nebezpečí uvěznění dětí uvnitř chladničky.



### Chladnička musí být uzemněna.

- Chladničku musíte uzemnit, jinak může dojít proudovým svodem ke snížení výkonu nebo zasažení elektrickým proudem.



### K uzemnění nikdy nepoužívejte plynové potrubí, telefonní vedení nebo jiné nízkonapětové vedení.

- Nesprávné použití zemnicí přípojky může způsobit úraz el.proudem.



## VAROVÁNÍ

- Udržujte ventilační otvory v krytu přístroje a v montážní struktuře volné (neucpané).
- Nepoužívejte pro urychlení odmrazování mechanické prostředky nebo jakékoliv jiné prostředky s výjimkou těch, které jsou doporučeny výrobcem.
- Nepoškozujte chladicí okruh.
- Nepoužívejte uvnitř chladničky/mrazničky elektrické spotřebiče s výjimkou těch, které jsou doporučeny výrobcem.

**UPOZORNĚNÍ**

Zařízení neumísťujte na místo s přímým slunečním zářením.

Zařízení musí být umístěno tak, aby byla síťová zástrčka po instalaci přístupná.

- V případě poškození napájecí šňůry požádejte výrobce, jeho servisního zástupce nebo osobu s podobnou kvalifikací o okamžité provedení opravy.



**Chladničku nepřepínávejte.**

- Po otevření dveří by mohla některá z potravin vypadnout a způsobit poranění osob nebo věcné škody.

**Nevkládejte do mrazničky láhve ani jiné druhy skla.**

- Pokud obsah zamrzne, sklo může popraskat a způsobit úraz.

**Je-li zásuvka ve zdi uvolněná, nestrkejte do ní zástrčku napájecí šňůry.**

- Hrozí nebezpečí požáru nebo zasažení elektrickým proudem.

**Nevytahujte zástrčku ze zásuvky tahem za napájecí šňůru.**

- Poškození napájecí šňůry může způsobit elektrický zkrat a zapříčinit vznik požáru nebo úraz elektrickým proudem.
- V případě poškození napájecí šňůry požádejte výrobce, jeho servisního zástupce nebo osobu s podobnou kvalifikací o okamžité provedení opravy.

**Neskladujte na horní části spotřebiče žádné předměty.**

- Po otevření nebo zavření dveří by mohly tyto předměty spadnout a způsobit poranění osob nebo věcné škody.

**Neskladujte uvnitř chladničky léky, výsledky vědeckých experimentů nebo jiné výrobky citlivé na přesnou teplotu.**

- V chladničce není dovoleno skladovat výrobky, které vyžadují přesnou regulaci teploty.

**Nedovolte dětem, aby se zavěšovaly na dveře spotřebiče. V opačném případě může dojít k vážnému úrazu. Pokud zjistíte neobvyklé zvuky, zápach nebo kouř, okamžitě vytáhněte zástrčku elektrického přívodu ze zásuvky ve zdi a spojte se s nejbližším servisním střediskem firmy SAMSUNG Electronics.**

**Nedotýkejte se vnitřních stěn mrazničky a nádob nebo potravin uložených v mrazničce mokřýma rukama.**

- Mohli byste si způsobit omrzliny.



**Nepokládejte ruce na spodní část spotřebiče.**

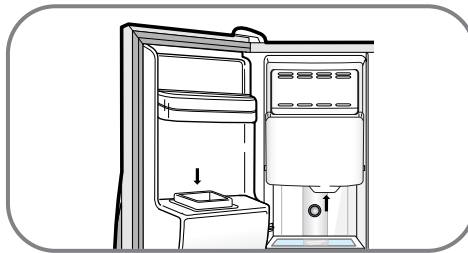
- Ostré hrany mohou způsobit poranění osob.

**Nikdy nestrkejte prsty ani jiné předměty do dávkovacího otvoru a do násypky ledu. Mohlo by dojít k poranění osob nebo ke vzniku věcných škod.**

- Chladivo, které je použito ve vaší chladničce, je uvedeno na štítku kompresoru v zadní části spotřebiče a typovém štítku uvnitř chladničky. Používané typy chladiva jsou R600a nebo R134a.

**UPOZORNĚNÍ**

Při likvidaci chladiva použitého v této chladničce s mrazničkou a plynů v izolačním materiálu je nezbytné postupovat podle speciálních postupů. Zajistěte, aby před likvidací nedošlo k poškození žádné z trubek v zadní části spotřebiče.



**Při čištění elektrické zástrčky nepoužívejte vlhký nebo mokrý hadřík. Odstraňte z kolíků zástrčky napájecí šňůry všechny cizí předměty.**

- Hrozí nebezpečí požáru.
- Po vytažení zástrčky napájecí šňůry ze zásuvky počkejte s připojením spotřebiče do zásuvky alespoň 5 minut.



**Pokud nebudete spotřebič delší dobu používat, vytáhněte zástrčku napájecí šňůry ze zásuvky.**

- Jakékoliv zhoršení stavu izolace se může stát příčinou vzniku požáru.



**Aby byla zajištěna bezpečnost při obsluze, neměly by tohoto zařízení obsluhovat malé děti nebo nepoučené osoby bez dohledu odpovědných osob.**

- Děti by měly být pod dohledem, aby bylo zajištěno, že nebudou do zařízení zasahovat.



**Tento spotřebič obsahuje malé množství izobutanového chladiva (R600a) - přírodního plynu, který je velmi šetrný k životnímu prostředí; tento plyn je však také vznětlivý. Během přepravy a instalace tohoto spotřebiče dejte pozor, aby nedošlo k poškození některé části chladicího okruhu.**



**Chladivo vystřikující z trubek by se mohlo vznítit nebo způsobit poranění očí. Jestliže zjistíte únik chladiva, vyvarujte se použití otevřených plamenů nebo potenciálních zápalných zdrojů a několik minut větrejte místnost, ve které stojí spotřebič.**

- Aby nedošlo v případě úniku v chladicím okruhu k vytvoření hořlavé směsi plynu se vzduchem, musí velikost místnosti, ve které bude spotřebič umístěn, odpovídat množství použitého chladiva. Místnost musí mít prostor 1m<sup>3</sup> na každých 8 g chladiva R600a obsaženého uvnitř chladničky. Množství chladiva ve vašem zařízení je uvedeno na štítku uvnitř zařízení.
- Nikdy nezapínajte spotřebič, který jeví známky poškození. Pokud si nejste jistí, kontaktujte vašeho dodavatele.

# PŘÍPRAVA ZAŘÍZENÍ K POUŽITÍ

Jakmile provedete následující kroky, bude vaše chladnička/mraznička kompletně připravena na plný provoz. Pokud ne, zkontrolujte napájecí přívod a zdroj elektrického proudu. Pokud máte jakékoliv otázky, kontaktujte vaše servisní středisko SAMSUNG.

1

Chladničku umístíte na vhodné místo s dostatečným odstupem od zdi. (Viz pokyny k instalaci uvedené v této příručce.)

3

Volič teploty nastavte na nejnižší teplotu a jednu hodinu počkejte. Mraznička/chladnička bude nyní mírně ochlazená a motor by měl běžet hladce.

2

Pokud je chladnička připojená k elektrické síti, vnitřní osvětlení bude svítit pokaždé, když budou dveře chladničky otevřeny.

4

Jakmile je teplota v mrazničce/chladničce dostatečně nízká, můžete do ní začít ukládat potraviny. Správná teplota je dosažena až po několika hodinách po zapnutí chladničky.

## VLASTNOSTI

### Twin Cooling System™ – dvojitý systém chlazení

- Chladnička a mraznička obsahují dva výparníky. Díky tomuto nezávislému systému jsou mraznička a chladnička podle potřeby chlazeny individuálně, a tím je systém účinnější. Díky oddělené cirkulaci vzduchu pach potravin uložených v chladničce nezasáhne potraviny uložené v mrazničce.

### No Frost Multi-Flow – systém cirkulace vzduchu mnoha směry

- Chladný vzduch cirkuluje vícenásobnými otvory v každé úrovni police. Tento systém zaručí rovnoměrné chlazení uvnitř skříní a udrží uskladněné potraviny déle čerstvé.

### Signalizace otevřených dveří

- Pokud ponecháte dveře otevřené, budete upozorněni zvukovou signalizací.

### Vysoká vlhkost k uchování čerstvosti potravin

- Protože chladnička dodává chladný vzduch o vysoké vlhkosti, můžete uchovat potraviny, ovoce a zeleninu delší dobu čerstvé. Tím může být čtyřikrát až pětkrát efektivnější než běžná chladnička.

### Úsporná mraznička/chladnička

- Spotřeba elektrické energie je snížena na minimum dodávkou chladného vzduchu zvláště pro chladničku a zvláště pro mrazničku.

### Rychlejší doba zchlazení

- Funkce rychlého zmrazení vám umožňuje provést rychlejší zmrazení potravin.

### Vydatná dodávka ledu a chladné vody

- Dávkovač ledu a vody poskytuje kdykoliv dodávku ledu a chlazené vody.

### Domácí bar (volitelné)

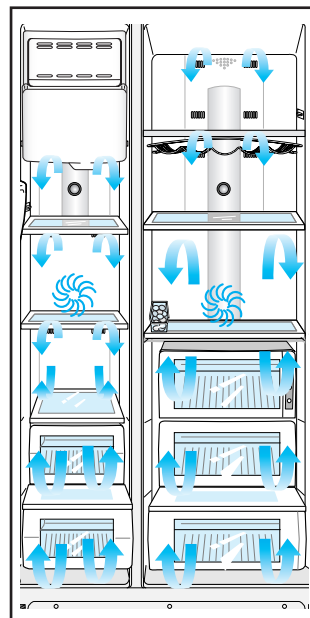
- Často používané potraviny uložené ve zvláštní chladicí přihrádce jsou dosažitelné i bez otevření hlavních dveří. To vám uspoří peníze a čas.

### Dezodorant (volitelné)

- Dezodorant s opakovaným použitím udržuje vzduch uvnitř chladničky svěží a bez zápachu.

### Zásuvka CoolSelect Zone™ (volitelné)

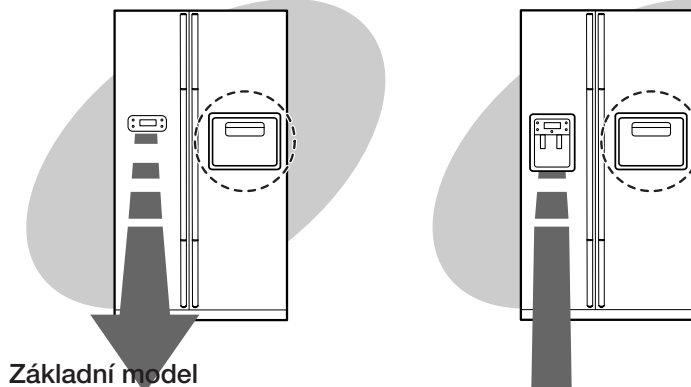
- Uživatel může tlačítky Quick Cool (Rychlé chlazení), Thaw (Rozmrazení) a Select (Výběr) zvolit rychlé chlazení, rozmrazení a výběr chlazených potravin. V zásuvce lze upravit tlačítky Soft Freeze (Mírné zmrazení), Cool (Chlazení) nebo Chill (Mrazení).



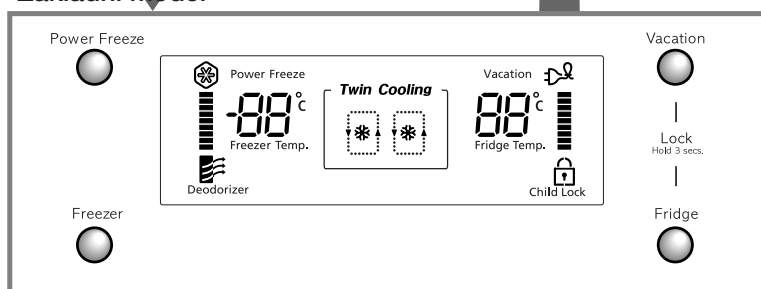
POZNÁMKA

Tento návod k použití je určen pro více modelů. Vlastnosti vašeho spotřebiče se mohou nepatrně lišit od vlastností popsaných v tomto návodu.

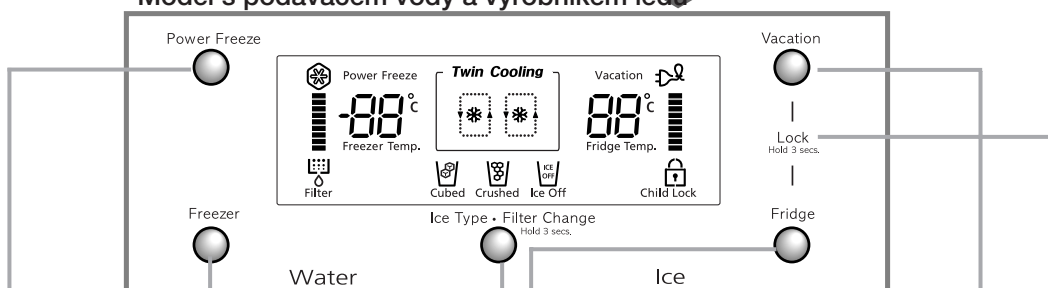
# OVLÁDACÍ PANEL



Základní model



Model s podavačem vody a výrobníkem ledu



## TLAČÍTKO FREEZER TEMP. (teplota v mrazničce)

Teplotu v mrazničce nastavíte opakovaným stiskem tohoto tlačítka. Teplota bude nastavována postupně mezi  $-14^{\circ}\text{C}$  a  $-25^{\circ}\text{C}$ .

## TLAČÍTKO POWER FREEZE

Urychluje proces mražení v mrazničce.

## TLAČÍTKO TYPU LEDU

Pomocí tohoto tlačítka zvolíte tvorbu ledových kostek, ledové tříště nebo tvorbu ledu vypnete.

## TLAČÍTKO VÝMĚNY FILTRU

Chcete-li vyměnit filtr, stiskněte toto tlačítko po dobu 3 vteřin. Jakmile se rozsvítí kontrolka filtru, provedte výměnu filtru. Po výměně vodního filtru uveďte kontrolku zpět do provozního stavu stisknutím tlačítka Ice Type (Typ ledu) po dobu 3 vteřin.

## VACATION BUTTON

Toto tlačítko vypne chladničku, přičemž v provozu zůstane pouze mraznička.

## TLAČÍTKO FRIDGE TEMP. (teplota v chladničce)

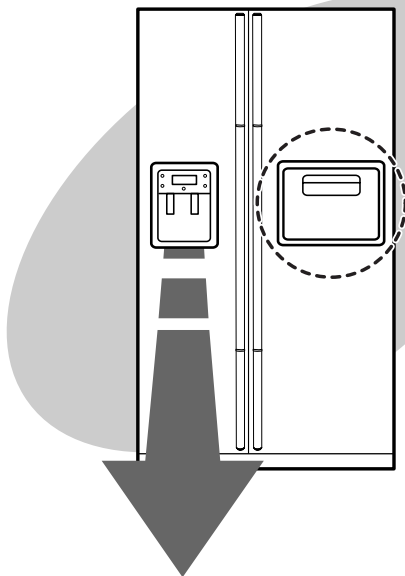
Teplotu v mrazničce nastavíte opakovaným stiskem tohoto tlačítka. Teplota bude nastavována postupně mezi  $7^{\circ}\text{C}$  a  $1^{\circ}\text{C}$ .

## TLAČÍTKO CHILD LOCK (dětský zámek)

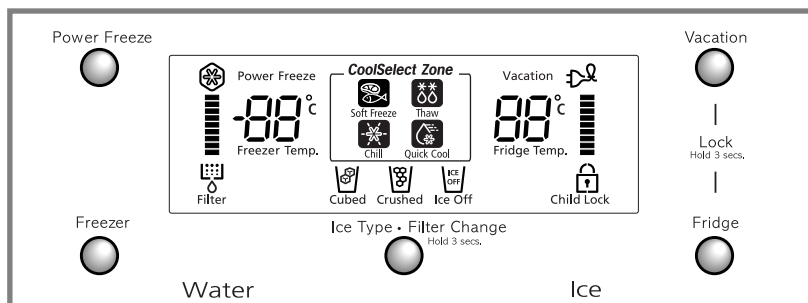
Stisknete-li současně tlačítka "Vacation" (Dovolená) a "Fridge" (Chladnička) po dobu 3 vteřin, tlačítka Power Freeze (Rychlomrazení), Vacation, Freezer Temp (Teplota v mrazničce) a Fridge Temp (Teplota v chladničce) se zablokují a nebudou funkční. Tlačítko "Ice Type" (Typ ledu) však nadále funguje. Z funkce nebude vyřazen ani dispensor vody a ledu, který lze nadále používat. Pro zrušení funkce opět stiskněte tlačítka "Vacation" a "Fridge" po dobu 3 vteřin.

POKYNY K OBSLUZE

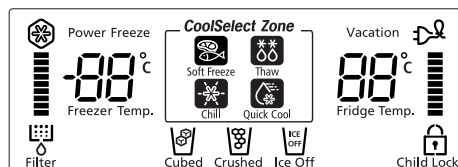
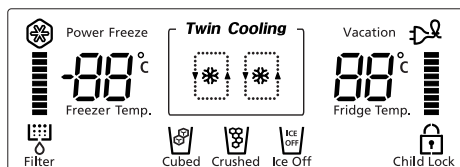
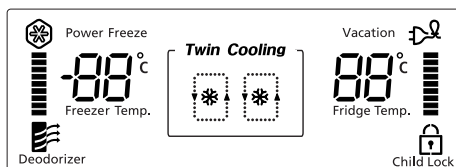
# OVLÁDACÍ PANEL



Model s dávkovačem (se zásuvkou CoolSelect Zone™)



# DIGITÁLNÍ PANEL



**Freezer Temp.** ukazuje aktuální teplotu v mrazničce.

**Fridge Temp.** ukazuje aktuální teplotu v chladničce.

**Quick Cool, Quick Cool** (Rychlochlazení), **Thaw** (Odmrazování) a **Select** (Odmrazování) ukazují stav v zásobníku CoolSelect Zone™.

• **Podsvícení displeje funguje následujícím způsobem:**

- 1) Podsvícení displeje se zapne na dobu 30 vteřin:
  - po zapojení spotřebiče,
  - je-li stisknuto tlačítko funkce,
  - při otevření dveří ledničky nebo mrazničky.
- 2) Podsvícení se automaticky vypne v rámci úspory energie:
  - 30 vteřin po zapojení spotřebiče,
  - 30 vteřin po zavření dveří,
  - není-li stisknuto žádné další tlačítko po dobu 30 vteřin.

## Power Freeze



- Tato kontrolka svítí, pokud stisknete tlačítko Power Freeze (výkonné mražení). Stiskněte toto tlačítko, pokud chcete rychle zchladit mrazničku na zadanou teplotu.
- Pokud potřebujete více ledu, můžete jej tak rychleji vyrobit.
- Opětovným stiskem tlačítka režim Power Freezer (výkonné mražení) zrušíte.
- Provoz této funkce zvyšuje spotřebu elektrické energie. Nepoužíváte-li tuto funkci, vypněte ji.

## Vacation



- Svítí-li světlo Vacation (Dovolená), chladnička je vypnutá a v provozu je pouze mraznička. Funkci "Vacation" zrušíte opětovným stisknutím tlačítka. Při použití funkce "Vacation" se přesvědčte, zda v chladničce nezůstaly žádné potraviny.

## Dezodorant



- Tato kontrolka zobrazuje, zda je spuštěn recyklovatelný dezodorant.
- Recyklaci voštinové vložky proveďte jednou nebo dvakrát ročně (viz kapitola "Čištění příslušenství").

## Kostky ledu, Ledová tříšť a Tvorba ledu vypnutá



Cubed

Crushed

Ice Off

- Opakovaným stiskem tohoto tlačítka nastavíte podle požadavku postupně Kostky ledu (Cubed), Ledovou tříšť (Crushed) a Tvorba ledu vypnutá (Ice Off).
- Svítící kontrolka ukazuje nastavení na typ ledu (kostky/tříšť).

## Indikátor filtru



- Jakmile se rozsvítí kontrolka filtru, proveďte výměnu filtru.
- Po výměně vodního filtru uveďte kontrolku zpět do provozního stavu stisknutím tlačítka Ice Type (Typ ledu) po dobu 3 vteřin.

# REGULACE TEPLoty

## Mraznička

- Teplotu mrazničky je možné nastavit od  $-14^{\circ}\text{C}$  do  $-25^{\circ}\text{C}$ .
- Opakovaně stlačte tlačítko Freezer Temp. (teplota mrazničky), dokud se na displeji neobjeví požadované nastavení teploty.
- Nastavená teplota na displeji se mění v krocích od  $-14^{\circ}\text{C}$  do  $-25^{\circ}\text{C}$ . Po dosažení teploty  $-14^{\circ}\text{C}$  se na displeji znovu zobrazí  $-25^{\circ}\text{C}$ .
- Po pěti vteřinách se na displeji znovu zobrazí současná teplota v mrazničce. Poté bude zařízení pracovat tak, aby se dosáhlo nově nastavené požadované teploty.



**VAROVÁNÍ**

- Pokud je v mrazničce zmrzlina uložena při teplotě nad  $-15^{\circ}\text{C}$ , může roztát.
- Teplota v mrazničce nebo v chladničce stoupá častým otevíráním, při dlouhém přebírání uskladněných potravin, a pokud do ní uložíme teplé potraviny. Tato chladnička indikuje blikáním digitálního displeje. Digitální displej přestane blikat, pokud se teplota v mrazničce a v chladničce vrátí na normální hodnotu.

# DÁVKOVAČ CHLAZENÉ VODY A LEDU

## Výrobník ledu (Základní model)



- Vytáhněte misku na led.
- Nalejte do ní vodu až po rysku.
- Misku na led zasuňte zpět na místo.

## Dávkovač ledu

Dávkovač ledu vyrábí automaticky 10 kostek ledu současně a okolo 120 kostek ledu denně. Toto množství může být ovlivněno takovými faktory, jako je teplota v mrazničce, funkce Rychlého zmrazení a jak často otvíráme dvířka. Po připojení vaší chladničky k elektrické síti je funkce tvorby ledových kostek automaticky nastavena.

## Dávkovač na vodu

Objem vodní nádrže je přibližně 1,2 l.

## Chladná voda

- Na základnu dávkovače na vodu položte šálek.
- Pokud máte chladničku spuštěnou poprvé, odlejte prvních šest plných šálek vody tak, aby se nečistoty vodovodního potrubí odplavily.

## Typ ledu nastavíte tlačítkem Ice Type:

- Cubed Ice



- Crushed Ice



- No Ice



**Tvorba ledu vypnutá**



**POZNÁMKA**

Pokud je v nádobce vytvořen led, kostky jsou připraveny.

## Do základny dávkovače na led vložte misku.

- Misku položte na základnu dávkovače tak, aby led nevyskakoval ven.



**UPOZORNUNÍ**

Pokud odjíždíte na delší dovolenou nebo obchodní jednání a nebudete dávkovač ledu nebo vody používat, uzavřete vodovodní ventil. V opačném případě by mohla voda začít prosakovat.



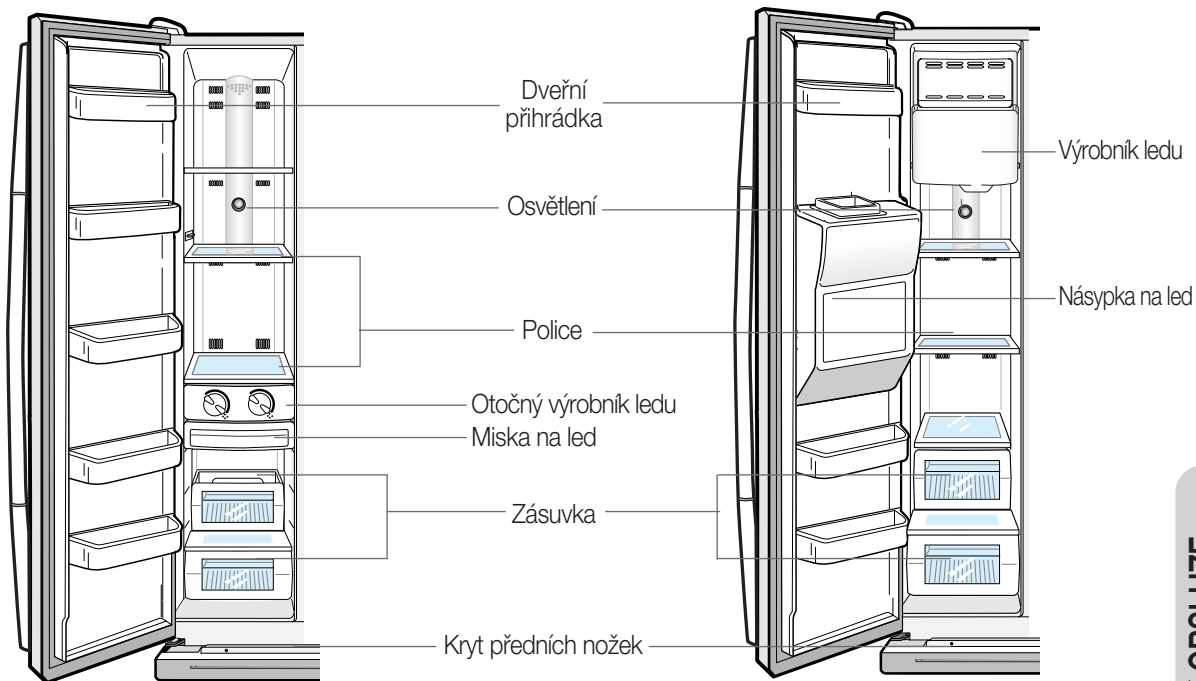
**UPOZORNUNÍ**

Do otvoru dávkovače nikdy nestrkejte prsty nebo jiné předměty. Mohli byste si způsobit úraz.

# POLICE A PŘIHRÁDKY



## Mraznička

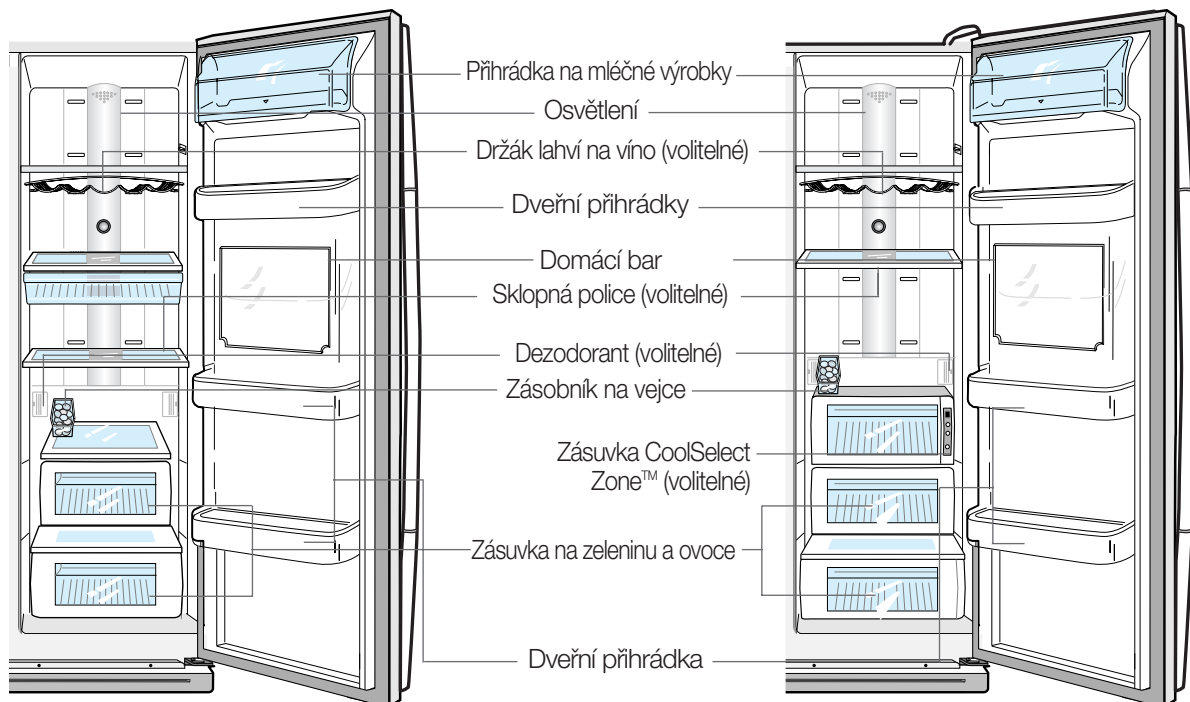


Základní model

Model s dávkovačem ledu a chladné vody

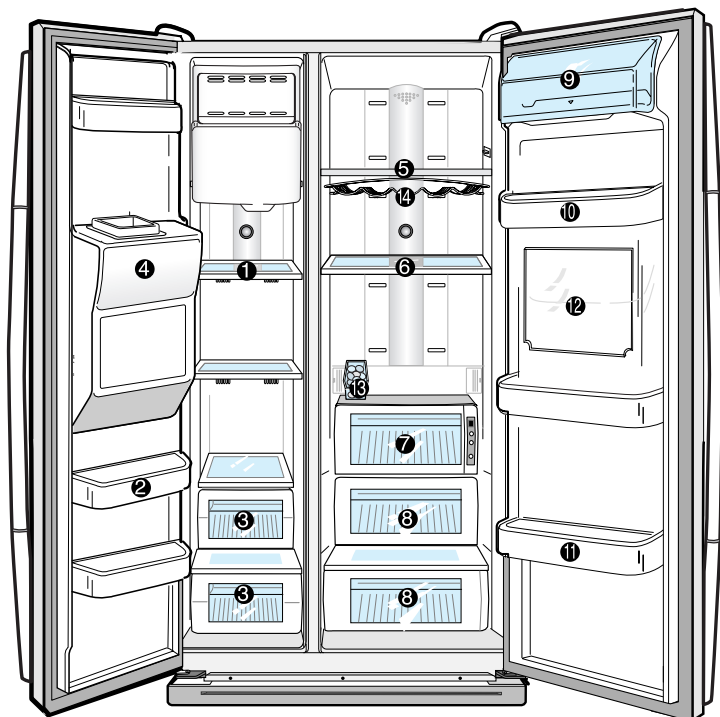


## Chladnička



POKYNY K OBSLUZE

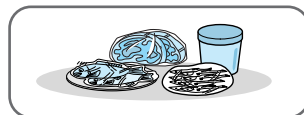
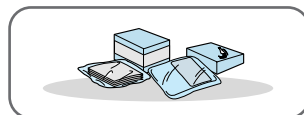
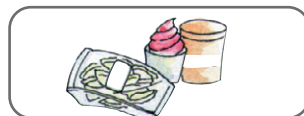
# NÁVOD K UKLÁDÁNÍ POTRAVIN



- Uvedený čistý objem je stanoven při vyjmutém horním a středním zásobníku.

## UKLÁDÁNÍ ZMRAŽENÝCH POTRAVIN V MRAZNIČCE

- 1** Tvrdená skleněná police
  - Lze použít k uložení všech druhů zmražených potravin.
- 2** Lze použít k uložení všech druhů zmražených potravin.
  - Lze použít k uložení malých balení zmražených potravin.
- 3** Zásuvka z plastu
  - Lze použít k uložení masa a suchých potravin. Uložené potraviny by měly být bezpečně obaleny fólií nebo jiným vhodným obalovým materiálem.
- 4** Násypka na led (volitelné)



VAROVÁNÍ

Do násypky na led ani do nádob na led nestrkejte prsty, ruce ani jiné nevhodné předměty. Mohlo by dojít k poranění osob nebo ke vzniku věcných škod.

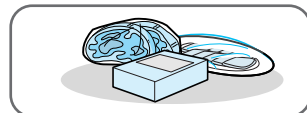
# NÁVOD K UKLÁDÁNÍ POTRAVIN

## UKLÁDÁNÍ CHLAZENÝCH POTRAVIN V CHLADNIČCE

- 5 Bezpečnostní výklopné police z tvrzeného skla**
- Lze použít k uložení všech druhů zmražených potravin.
  - Bezpečné a odolné proti prasknutí.
  - Kroužky vyznačené na povrchu polic neznačí žádnou závadu.



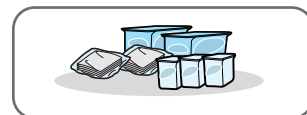
- 6 Sklopná police (volitelné)**
- Pokud potřebujete místo na výšku pro vyšší balení potravin. Lehce pozdvihněte přední okraj police a obraťte jej vzad, police se zmenší na poloviční velikost. V této pozici můžete uložit vysoká balení potravin.



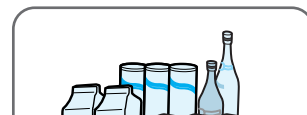
- 7 Zásuvka CoolSelect Zone™ (volitelné)**
- Udrží chuť potravin a prodlužuje jejich čerstvost. Používejte k uložení sýrů, masa, drůbeže, ryb nebo jiných potravin určených k rychlé spotřebě.



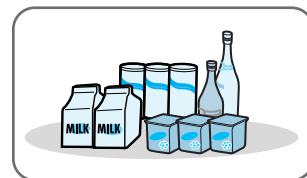
- 8 Zásuvka na ovoce a zeleninu (horní a spodní)**
- Používá se k uložení ovoce a zeleniny.
  - Tato zásuvka je vzduchotěsná. Tato přihrádka udržuje optimalizaci vlhkosti čerstvost uloženého ovoce a zeleniny po dlouhou dobu.



- 9 Přihrádka na mléčné výrobky**
- Používá se k uložení másla a margarínu.



- 10 11 Dveřní přihrádky**
- Používají se k uložení malých balení potravin, jako jsou mléka a jogurty.



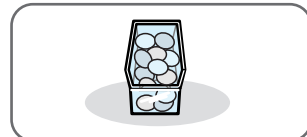
- 12 Domácí bar (volitelné)**
- Používá se k uložení často používaných potravin, jako jsou nápoje v plechovkách a svačiny, a umožňuje k nim přístup, aniž by bylo nutné otvírat dveře chladničky.



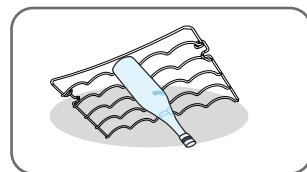
### UPOZORNUNÍ

Láhve by měly být uloženy tak, aby nevypadly ven.

- 13 Zásobník na vejce**
- Naskládejte vajíčka do zásobníku a vložte jej na polici.



- 14 Držák lahví na víno (volitelné)**
- Slouží k uložení lahví s vínem tak, aby se zachovala jeho chuť.



### VAROVÁNÍ

- Pokud plánujete delší dovolenou, musíte chladničku vyprázdnit a vypnout. Z vnitřních prostor vytřete nadměrnou vlhkost a ponechte dvířka otevřená. V opačném případě se může vytvářet zápach a plíseň.

# Návod k zásuvce CoolSelect Zone™

## Tlačítko "Select" (Volitelné)

1

### Soft Freeze (Mírně zmražené)

- Pokud je zvoleno "Soft Freeze", na displeji se zobrazí teplota  $-5\text{ }^{\circ}\text{C}$  bez ohledu na nastavenou teplotu v chladničce.
- Nastavení teploty "Soft-Freeze" uchovává maso a ryby déle čerstvé.
- Umožní lepší krájení masa bez odkapávání.

2

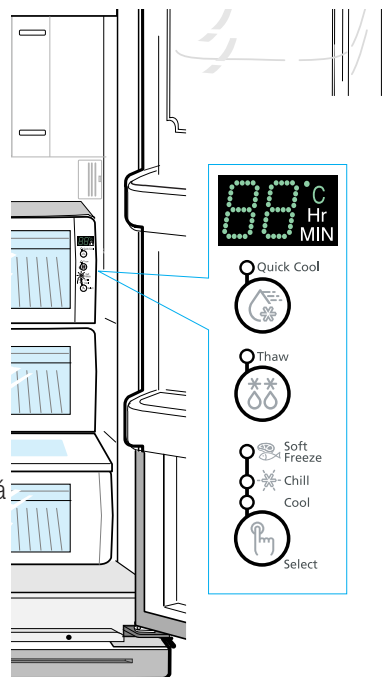
### Chill (Studené)

- Pokud je zvoleno "Chill", teplota v zásuvce CoolSelect Zone™ je udržována na  $-1\text{ }^{\circ}\text{C}$  bez ohledu na nastavenou teplotu v chladničce.
- Nastavení teploty "Chill" pomáhá uchovat maso a ryby déle čerstvé.

3

### Cool (Chlazené)

- Pokud je zvoleno "Cool", teplota bude stejná jako nastavená teplota v chladničce. Na digitálním panelu bude zobrazena stejná teplota jako na displeji.
- Zásuvka CoolSelect Zone™ vám přidá další chlazený prostor.



# Návod k zásuvce CoolSelect Zone™

## Tlačítko "Quick Cool" (rychlé zchlazení)

- Funkci Quick Cool lze použít v zásuvce CoolSelect Zone™.
- Funkce "Quick Cool" umožní zchladit 1–3 plechovky nápoje do 60 minut.
- Opětovným stiskem tlačítka "Quick Cool" tuto funkci zrušíte.  
Teplota v zásuvce CoolSelect Zone™ se navrátí na předchozí úroveň.
- Po dokončení funkce "Quick Cool" se nastavení teploty vrátí do polohy "Cool".



### POZNÁMKA

Doba zchlazení se může lišit podle typu nápojů.

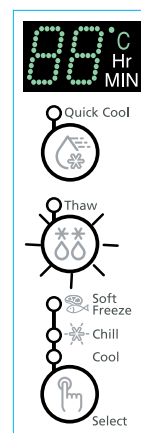


### UPOZORNĚNÍ

- Při použití funkce "Quick Cool" by měly být potraviny ze zásuvky CoolSelect Zone™ vyjmuty.

## Tlačítko "Thaw" (rozmrazení)

- Ztráta vlhkosti a zhoršení kvality masa snižuje svěžest pokrmu.
- Pokud zvolíte funkci "Thaw", do zásuvky CoolSelect Zone™ je střídavě vháněn teplý a studený vzduch.
- Podle hmotnosti vloženého masa lze nastavit krokově dobu rozmrazení na 4, 6 h, 10 a 12 hod.
- Po dokončení funkce rozmrazení "Thaw" se zobrazení na displeji zásuvky CoolSelect Zone™ navrátí do polohy chlazení "chill".
- Po dokončení funkce rozmrazení "Thaw" maso neobsahuje šťávu a je v polomraženém stavu tak, aby se dalo lehce krájet a připravovat k pečení.
- Tuto funkci lze zrušit stiskem jakéhokoliv tlačítka, vyjma tlačítka "Thaw".
- Přibližná doba rozmrazení masa a ryb je zobrazena níže.  
(Spočítána na sílu plátků 1 palce, tj. asi 2,5 cm.)



Doba rozmrazení	4 hodiny	6 hodiny	10 hodiny	12 hodiny
Hmotnost	400 g	600 g	800 g	1000 g



### POZNÁMKA

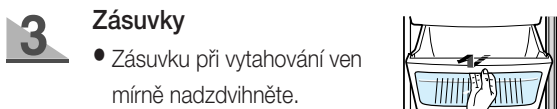
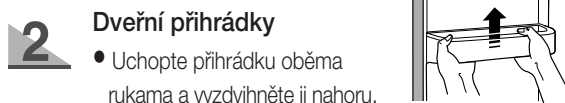
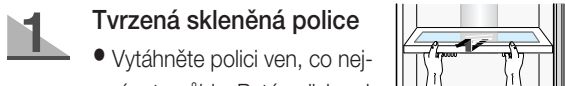
Doba rozmrazení se může lišit v závislosti na velikosti a síle plátků masa a ryb. Výše uvedená hmotnost značí celkovou hmotnost uložených potravin v zásuvce CoolSelect Zone™. Příklad: Celková doba rozmrazení pro 400 g mraženého hovězího masa a 600g mraženého kuřete bude 10 hodin.



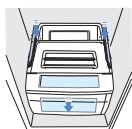
### VAROVÁNÍ

Při použití funkce rozmrazení "Thaw" by měly být potraviny ze zásuvky CoolSelect Zone™ vyjmuty.

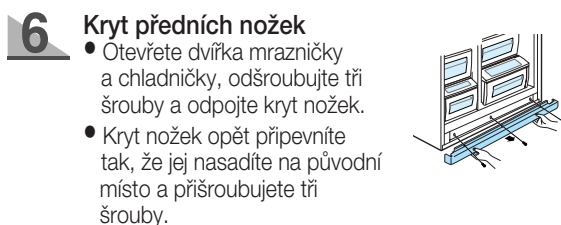
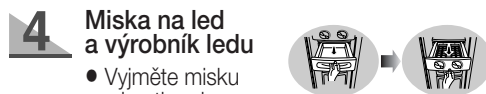
# VYJÍMÁNÍ PŘÍSLUŠENSTVÍ Z MRAZNIČKY



- Stiskněte výstupky na levé a pravé straně uvnitř krytu suchého oddělení a vyjměte zásobník tahem k sobě.



- Držte zásobník jednou rukou, při tahu vpřed jej mírně nadzvedněte a vyjměte jej z prostoru ledničky.



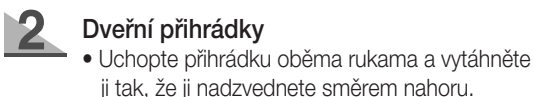
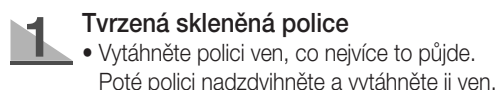
\* Kryt předních nožek sejměte, jen pokud je to nevyhnutelně nutné.



POZNÁMKA

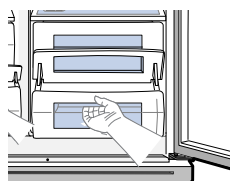
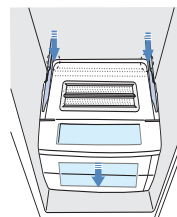
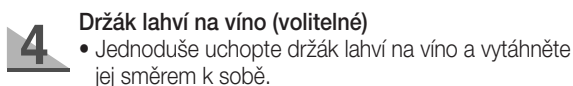
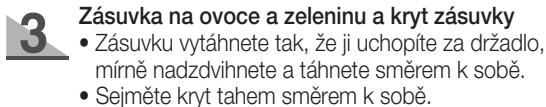
- Při snímání krytu nevyvíjejte přílišnou sílu; v opačném případě může dojít k jeho poškození.

# VYJÍMÁNÍ PŘÍSLUŠENSTVÍ Z CHLADNIČKY



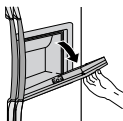
## Zásobník na ovoce a zeleninu

- Stiskněte výstupky na levé a pravé straně uvnitř krytu suchého oddělení a vyjměte zásobník tahem k sobě.
- Držte zásobník jednou rukou, při tahu vpřed jej mírně nadzvedněte a vyjměte jej z prostoru ledničky.



# DOMÁCÍ BAR (volitelné)

Přístup do domácího baru získáte tak, že uchopíte držadlo dvířek tohoto oddělení a zatáhnete za něj směrem dolů.



Doporučuje se, abyste používali domácí bar k uložení často používaných potravin, jako jsou nápoje.



- Domácí bar vám poskytuje výhodu, protože nemusíte otvírat hlavní dveře chladničky. Navíc vám ušetří elektrickou energii.

Pokud jsou dvířka otevřena, lze je použít jako odkládací podnos k odložení sklenic a lahví s nápoji.



- Povrch dvířek nepoškrábejte.



## VAROVÁNÍ

- Před vyjmutím příslušenství z mrazničky a chladničky vždy nejprve uložené potraviny přemístěte do jiných prostor.
- Nikdy byste neměli provádět demontáž dvířek domácího baru. Domácí bar nemůže bez nasazených dvířek fungovat.
- Při zavírání dvířek domácího baru dejte pozor, aby se vaše ruce nebo prsty nedostaly do míst, kde by mohly být zachyceny. Mohlo by dojít k úrazu.
- Pokud používáte otevřená dvířka jako odkládací podnos, nepokládejte na ně těžké předměty.
- Zabraňte dětem, aby se věšely na dveře, vzniklo by tak riziko úrazu a materiálních škod.

# ČIŠTĚNÍ PŘÍSLUŠENSTVÍ

## Vnitřní část

- Příslušenství čistěte jemným čisticím prostředkem. Poté je otřete suchým hadříkem.
- Po omytí příslušenství se ujistěte, zda je před opětovným použitím osušeno.

## Vnější povrch

- Přední ovládací panel otřete čistým hadříkem.
- Dvířka a držadla dvířek lze čistit pomocí jemného čisticího prostředku a hadříku. Po omytí je osušte čistým hadříkem.
- Vnější povrch by měl být naleštěn jednou nebo dvakrát ročně.

## Zadní část

- Pomocí vysavače odstraňte usazené nečistoty jednou nebo dvakrát ročně.

## Dávkovač chladné vody a ledu, odvodní žlábek a mřížka (volitelné)

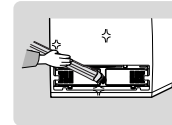
- Dávkovač chladné vody a ledu vyčistěte vlhkým hadříkem. Poté jej otřete suchým hadříkem. Dávkovač chladné vody a ledu, odvodní žlábek a mřížku udržujte v suchu.

## Domácí bar (volitelné)

- Prostor domácího baru očistěte vlhkým hadříkem. Poté jej otřete suchým hadříkem.

## Gumové těsnění dveří

- Pokud je gumové těsnění dveří zaneseno nečistotami, dvířka nebude možné řádně dovřít a mraznička ani chladnička nebudou účinně pracovat. Vyčistěte je jemným čisticím prostředkem a vlhkým hadříkem. Poté je otřete suchým hadříkem.



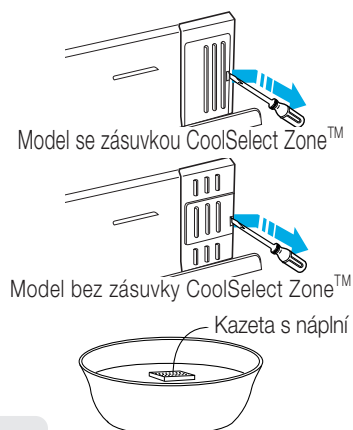
## POZNÁMKA

- Když čistíte zařízení nebo když nebudete zařízení delší čas používat, odpojte zástrčku od sítě, ponechte otevřené dveře a chladničku vysušit.
- Při čištění na chladničku nestříkejte vodou.
- Nepoužívejte benzen, ředidla ani čisticí prostředky určené na auta.

# ČIŠTĚNÍ PŘÍSLUŠENSTVÍ

## Dezodorant (volitelné)

- Pomocí plochého šroubováku odstraňte kryt tak, jak je znázorněno na obrázku.
- Z krytu vyjměte kazetu s náplní a ponechte ji odmočit v čisté teplé vodě po dobu nejméně 4 hodin. Na otevřeném slunečném prostranství nechte kazetu s náplní zcela vyschnout po dobu alespoň 8 hodin.
- Tento postup opakujte jednou až dvakrát za rok.



POZNÁMKA

- Pokud je kazeta sušena ve stísněném prostoru, může se v tomto prostoru šířit zápach.
- Držte ji z dosahu dětí, aby nepožily žlutou kapalinu umístěnou uvnitř kazety.

# VÝMĚNA VNITŘNÍHO OSVĚTLENÍ



VAROVÁNÍ

Před výměnou žárovky nejprve zařízení odpojte od elektrického přívodu. Pokud při výměně žárovky nastanou obtíže, kontaktujte vašeho nejbližšího servisního zástupce.



## VNITŘNÍ OSVĚTLENÍ V MRAZNIČCE (POUZE PRO ZÁKLADNÍ MODEL) / CHLADNIČCE

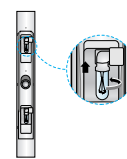
- 1** Pod západky krytu osvětlení zasuněte plochý šroubovák a zatlačte ve směru šípky.



- 2** Kryt vytáhněte ve směru šípky.



- 3** Kryt vytáhněte ve směru šípky.



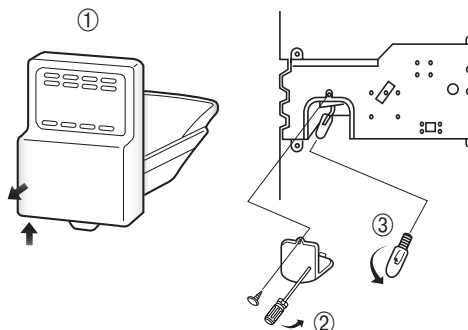
## VNITŘNÍ OSVĚTLENÍ V MRAZNIČCE (MODEL S DÁVKOVAČEM CHLADNÉ VODY A LEDU)

- 1** Nadzdvihněte a vytáhněte ven kryt výrobce ledu (①).

- 2** Pomocí šroubováku sejměte kryt osvětlení (②).

- 3** Vyměňte žárovku (③), nasadte zpět kryt osvětlení a pomocí šroubováku jej zajistěte.

- 4** Nasadte zpět kryt výrobce ledu.



# VODNÍ FILTR

## Indikace vodního filtru "Indikátor filtru"

- "Indikátor filtru" vás upozorňuje, kdy je potřeba vyměnit vodní filtr. Pokud zeleně svítící indikátor začne svítit oranžově, je třeba vodní filtr vyměnit. Oznamuje vám tak, že je potřeba vyměnit náplň filtru.

Pokud svítí indikátor červeně, je doporučena okamžitá výměna filtru (další informace naleznete v odstavci "Instalace vodního filtru").

## Použití dávkovače bez vodního filtru

- Nemůžete dávkovač chladné vody a ledu používat bez vodního filtru, protože by se zablokoval vodovodní přívod.

## Objednání výměnných filtrů

- Pokud chcete objednat vodní filtr, kontaktujte váš autorizovaný servis Samsung.

# DVEŘE

Dveře chladničky mají speciální systém otevírání a zavírání tak, aby se dveře vždy zcela dovřely a byly bezpečně uzavřeny.

Dveře otevírejte co nejdále. Po dosažení určitého úhlu otevření zůstanou v dané poloze otevřeny.

Pokud jsou dveře jen pootevřeny, automaticky se zavřou.

# INSTALACE CHLADNIČKY



## Zkontrolujte rozměry vašich vstupních dveří



POZNÁMKA

- Kontrolou rozměrů vstupních dveří si ověřte, zda jimi chladnička projde.
- Pokud přesunujete chladničku přes vstupní otvor dveří, který je menší než rozměry chladničky, odmontujte z chladničky dvířka.



## Volba umístění chladničky

- Zvolte vhodné umístění v dosahu vodovodní přípojky.
- Zvolte vhodné umístění s dostatečným prostorem pro instalaci chladničky.
- Zvolte vhodné umístění bez přímého slunečního záření.

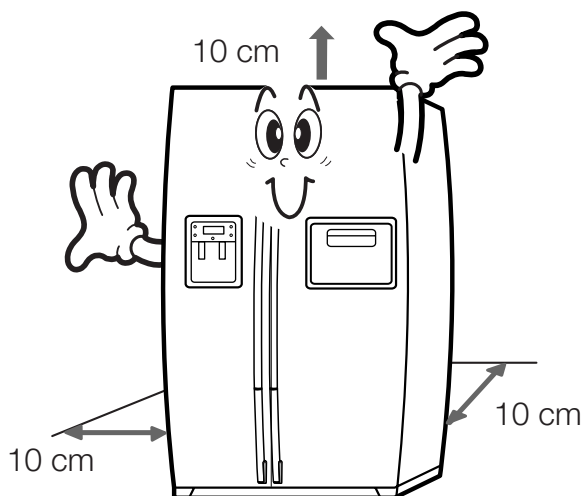


UPOZORNĚNÍ

- Před odmontováním dvířek mrazničky je potřeba odpojit vodovodní přívod. (Pokud přívod neodpojíte, může být poškozen.)
- Viz "Odpojení vodovodního přívodu od chladničky" na další straně.

**K instalaci zařízení na rovný povrch vyhradte dostatečný prostor.**

- Pokud není vaše zařízení v rovině, nemusí interní chladicí systém pracovat správně.



POZNÁMKA

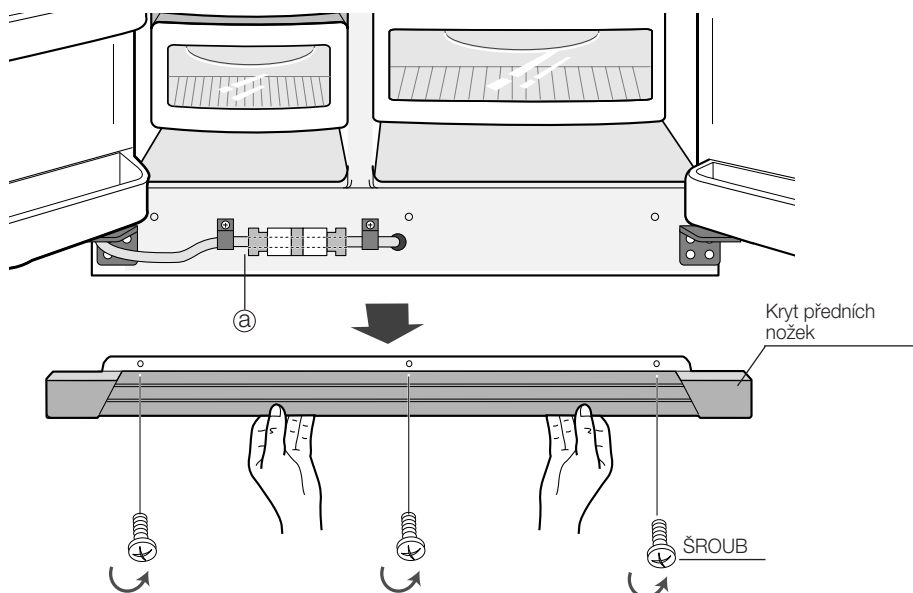
Pokud instalujete chladničku, doporučujeme, aby byl dodržen odstup tak, jak je uvedeno. Při nedostatku prostoru dodržte vzdálenost alespoň 5 cm ode zdi.

# SEJMUTÍ KRYTU PŘEDNÍCH NOŽEK



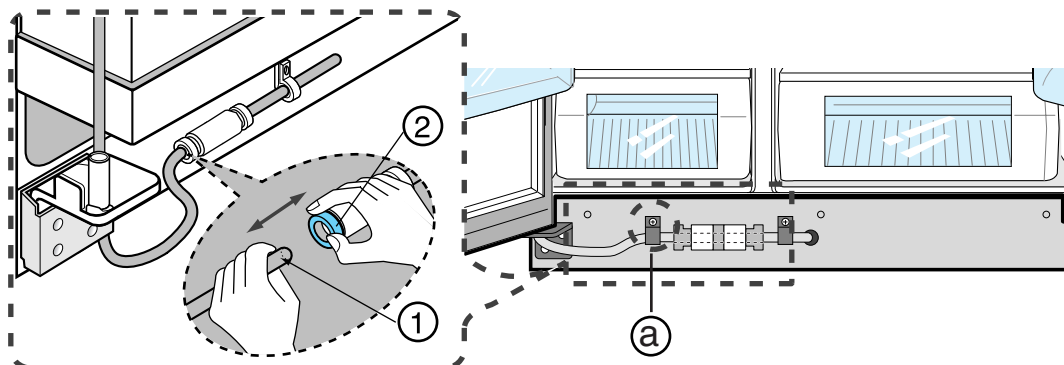
## Sejmutí krytu předních nožek (volitelné)

Otevřete dveře chladničky a mrazničky a sejměte sestavu krytu předních nožek otočením tří šroubků proti směru chodu hodinových ručiček.



## Odpojení vodovodního přívodu od chladničky (volitelné)

- 1) Vyšroubujte šroub z příchytky (a).
- 2) Odpojte vodovodní hadici přitlačení spojky (2) a vytažením vodovodní hadice (1) ven.



**VAROVÁNÍ**

Vodovodní přívod neodřezávejte, ale rozpojte jej ve spojce.

# SEJMUTÍ DVEŘÍ MRAZNIČKY

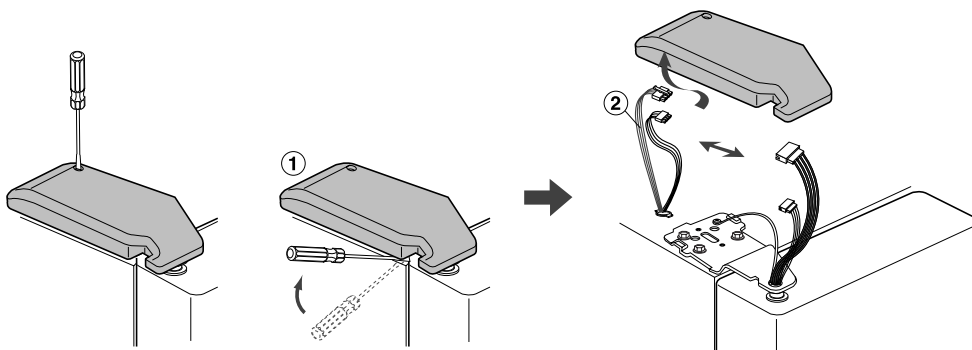


- Dvířka nadzdvihněte přímo nahoru.
- Buďte opatrní, abyste nepřiskřípli vodovodní hadici a svazek vodičů ve dveřích.
- Dveře umístěte na bezpečné místo.

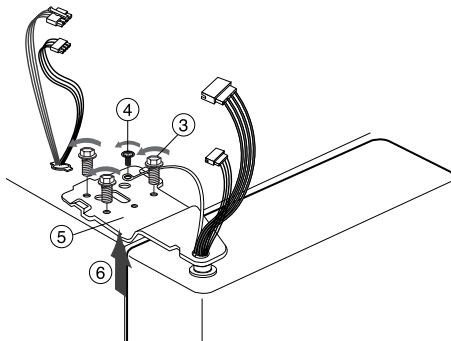


## Demontáž dveří z mrazničky

1) Zavřete dveře, pomocí šroubováku odstraňte horní kryt závěsu dveří (1) a rozpojte vodiče (2).

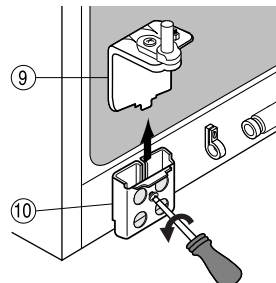
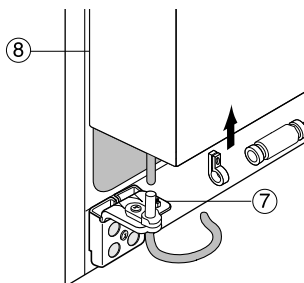


2) Ze závěsu vyšroubujte šroubky (3) a šroubek uzemnění (4) proti směru chodu hodinových ručiček a sejměte horní závěs (5) ve směru šipky (6). Při demontáži dveří dejte pozor, aby se na vás nepřevrátily.



3) Dveře vysadíte ze spodního závěsu (7), a poté je opatrně vytáhněte směrem vzhůru (8).

4) Vytáhněte spodní závěs (9) z konzoly spodního závěsu (10) tak, že spodní závěs (9) vysunete ven ve směru šipky.

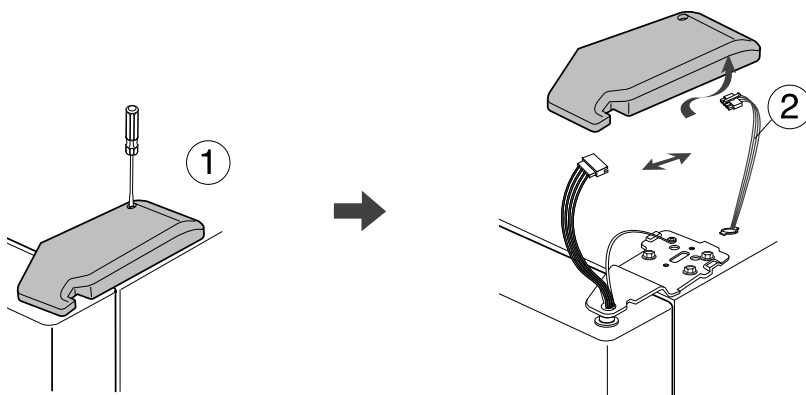


# SEJMUTÍ DVEŘÍ CHLADNIČKY

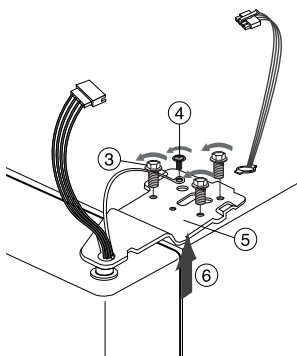


## Sejmutí dveří chladničky

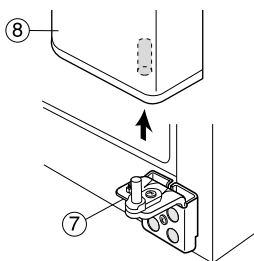
1) Zavřete dveře, pomocí šroubováku odstraňte horní kryt závěsu dveří (①) a rozpojte vodiče (②).



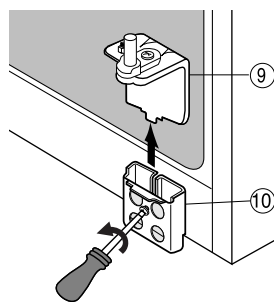
2) Ze závěsu vyšroubujte šroubky (③) a šroubek uzemnění (④) proti směru chodu hodinových ručiček a sejměte horní závěs (⑤) ve směru šipky (⑥). Při demontáži dveří dejte pozor, aby se na vás nepřevrátily.



3) Dveře vysadíte ze spodního závěsu (⑦), a poté je (⑧) opatrně vytáhněte směrem vzhůru.



4) Vytáhněte spodní závěs (⑨) z konzoly spodního závěsu (⑩) tak, že spodní závěs (⑨) vysunete ven ve směru šipky.



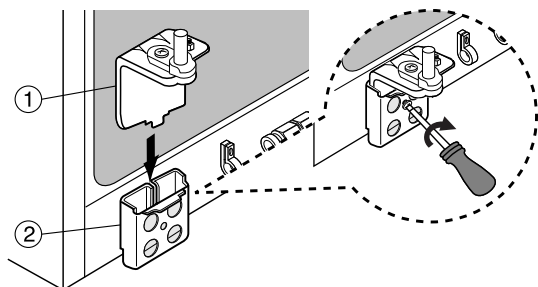
• Po demontáži dveří mrazničky/chladničky je uložte na bezpečné místo. Musíte je opět namontovat nazpět.

# NASAZENÍ DVEŘÍ MRAZNIČKY

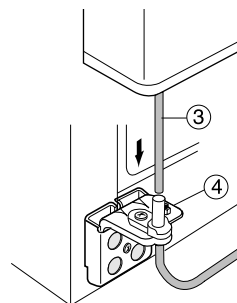


## Montáž dveří mrazničky nazpět

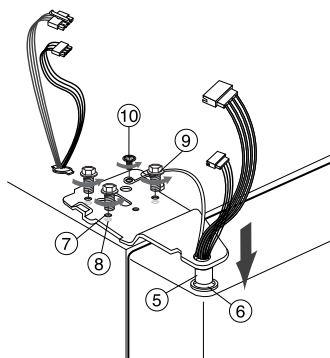
1) Vložte spodní závěs (1) do konzoly (2).



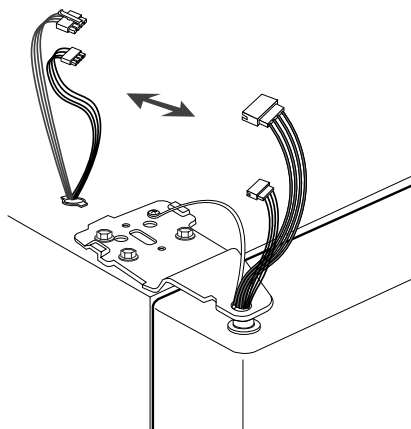
2) Nasadte zpět dvířka mrazničky tak, že nasadíte hadičku (3) na spodní straně dvířek do otvoru ve spodním závěsu (4) a zasunete ji dolů.



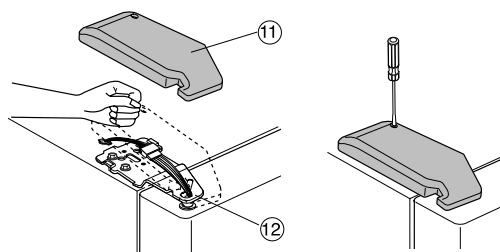
3) Zasuňte čep horního závěsu (5) do otvoru (6). Srovnejte otvor horního závěsu (7) s otvorem na skříni (8). Dotáhněte šrouby (9). Dotáhněte šrouby (10) ve směru chodu hodinových ručiček.



4) Připojte vodiče.



5) Přední část krytu (11) nasadte na přední část horního závěsu, směrem od jeho přední části (12).



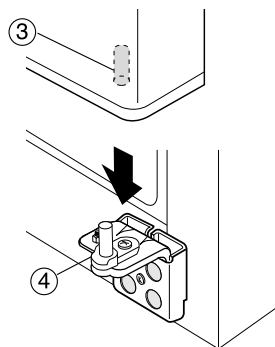
# NASAZENÍ DVEŘÍ CHLADNIČKY



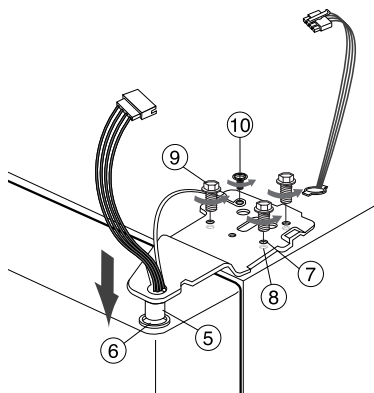
## Montáž dveří chladničky nazpět

1) Vložte spodní závěs (1) do konzoly (2).

2) Spodní otvor dveří chladničky (3) nasuňte na spodní závěs (4).

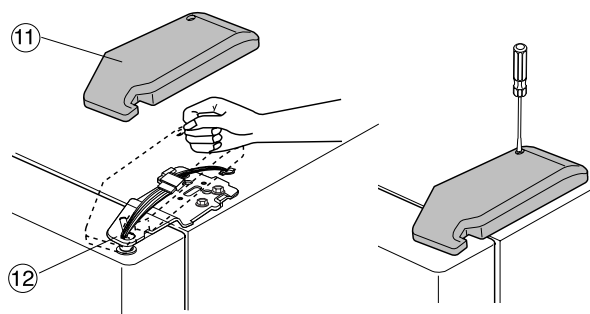
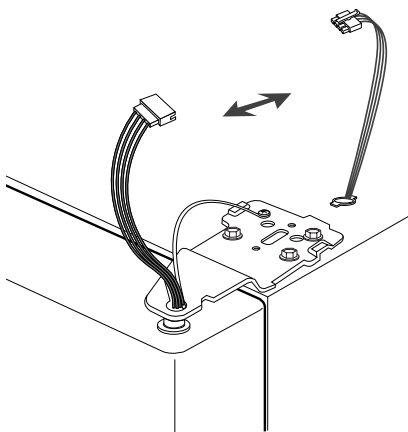


3) Zasuňte čep horního závěsu (5) do otvoru (6). Srovnejte otvor horního závěsu (7) s otvorem na skříni (8). Dotáhněte šrouby závěsu (9) a šroub (10) ve směru chodu hodinových ručiček.



4) Připojte vodiče.

5) Vložte přední část krytu horního závěsu (11) do přední části horního závěsu (12) a kryt nasadte směrem od přední části horního závěsu.



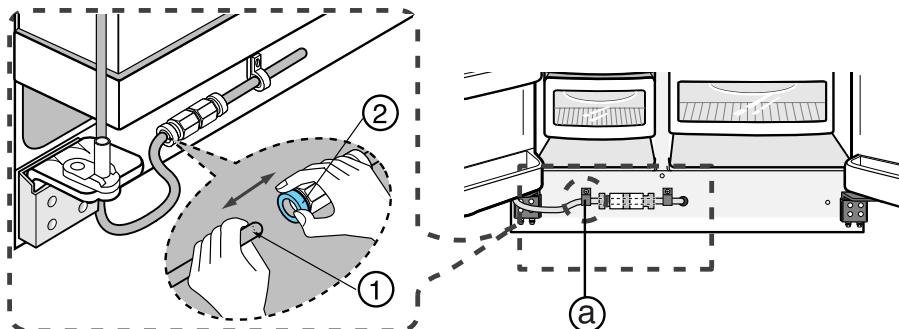
POKYNY K INSTALACI

# NASAZENÍ DVEŘÍ CHLADNIAKY



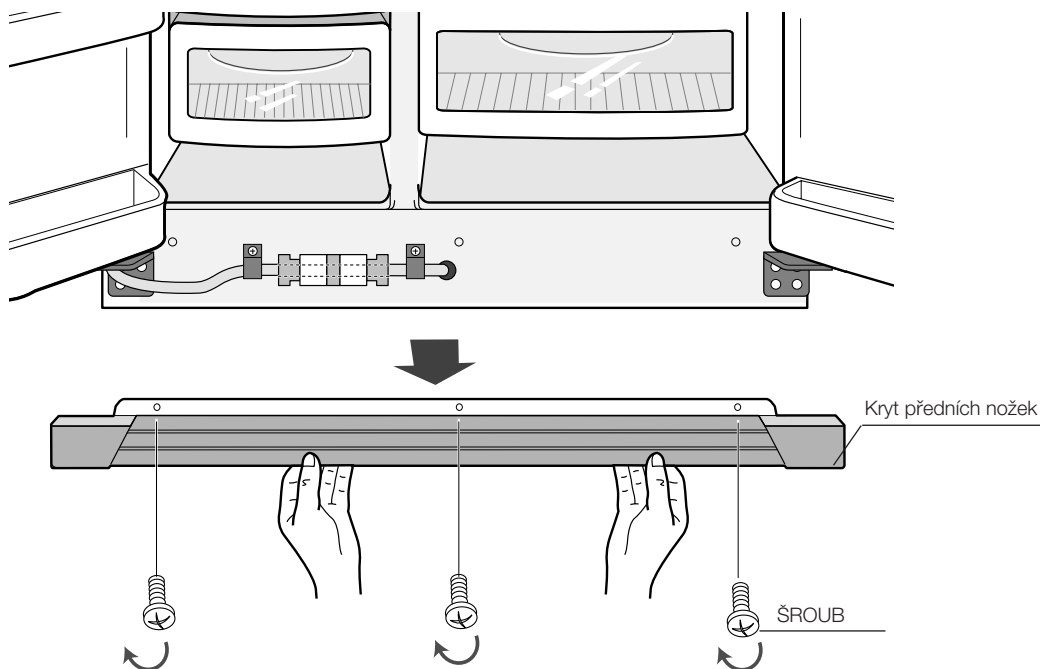
## Montáž vodovodního přívodu (volitelné)

- 1) Přidržte přední stranu spojky (①) a zasuňte do ní vodovodní přípojku (②).
- 2) Dotáhněte šroub přichytky (Ⓐ).



## Montáž krytu předních nožek (volitelné)

Nasadte kryt předních nožek a zajistěte jej otočením tří přídržných šroubů ve směru chodu hodinových ručiček tak, jak je zobrazeno na obrázku.



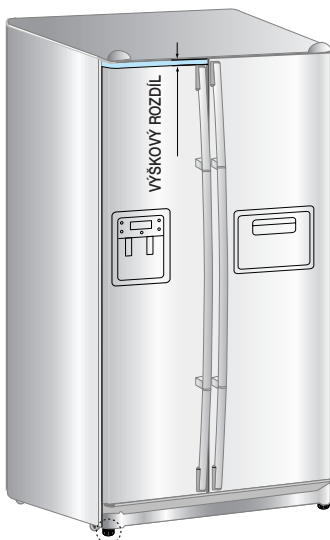
# SEŘÍZENÍ VZDÁLENOSTI MEZI DVÍŘKY



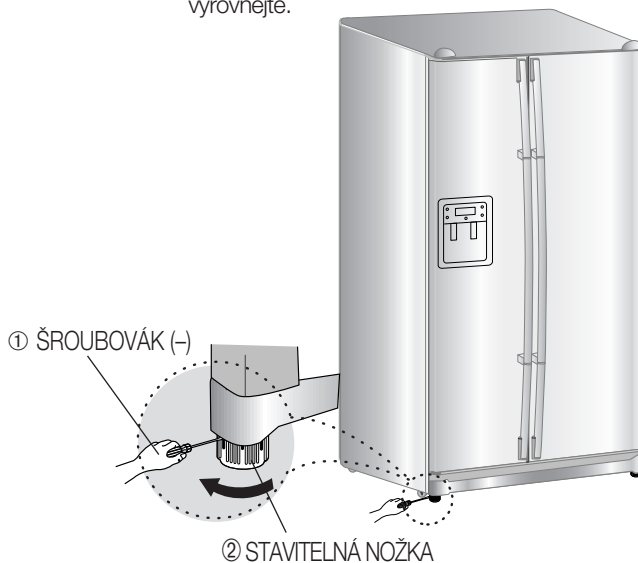
**Prosíme, nejprve chladničku vyrovnejte do roviny.**

**Pokud nebude chladnička v rovině, nebudou dveře vyrovnané.**

Případ 1) Dvířka mrazničky jsou níže než dvířka chladničky.



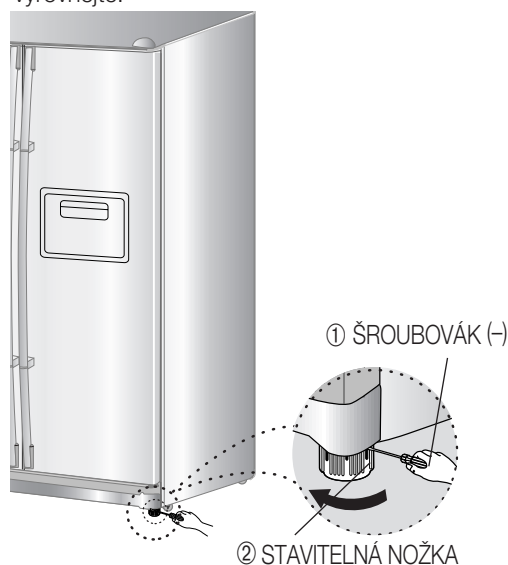
Vložte plochý šroubovák (-) (①) do štěrbině na stavitelné nožce (②), otočte jí ve směru chodu hodinových ručiček a chladničku vyrovnejte.



Případ 2) Dvířka mrazničky jsou výše než dvířka chladničky.



Vložte plochý šroubovák (-) (①) do štěrbině na stavitelné nožce (②), otočte jí ve směru chodu hodinových ručiček a chladničku vyrovnejte.



  
**POZNÁMKA**

Neprovádějte drobné seřízení otáčením stavitelných nožek, viz pokyny na další straně.

**POKYNY K INSTALACI**

# SEŘÍZENÍ VZDÁLENOSTI MEZI DVÍŘKY



## Provedení drobného seřízení vzájemné polohy dvířek.

Pokud jsou dvířka mrazničky níže než dvířka chladničky.



Pokud jsou dvířka mrazničky výše než dvířka chladničky.



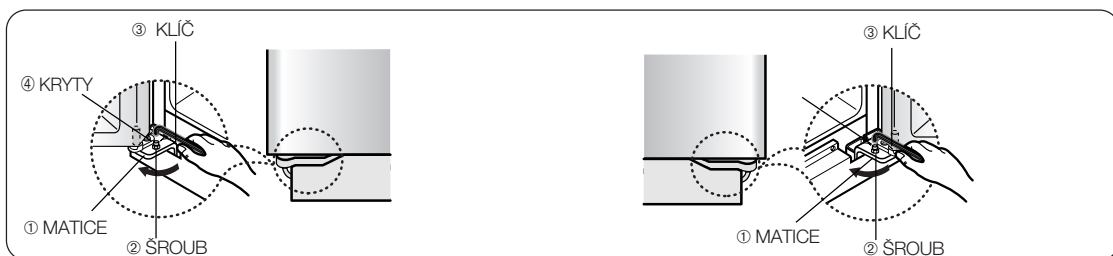
Prosíme, otevřete dvířka a nastavte je následovně:

- 1) Povolte matici (①) na spodním závěsu dveří až po horní konec šroubu (②).



POZNÁMKA

Nejdříve sejměte kryty (④) na šroubech na spodní straně dveří mrazničky i chladničky. Pokud uvolňujete matici (①), použijte přiložený šestihřanný klíč (③) k otočení šroubu (②) mírně proti směru chodu hodinových ručiček tak, aby bylo možné matici (①) povolit prsty.



- 2) Prosim, seřídíte výškový rozdíl mezi dvířky otáčením šroubu (②) ve směru chodu hodinových ručiček ( ↻ ), nebo proti směru chodu hodinových ručiček ( ↻ ).



POZNÁMKA

Pokud otáčíte ve směru chodu hodinových ručiček ( ↻ ), dveře se zdvihají.



- 3) Po nastavení dvířek otáčejte maticí (①) ve směru chodu hodinových ručiček ( ↻ ) až po spodní konec šroubu, poté šroub opět dotáhněte pomocí klíče (③) tak, aby byla upevněna matici (①).



POZNÁMKA

Pokud neupevníte matici (①) pevně, šroub (②) se může povolit.

# KONTROLA PŘÍVODU VODY DÁVKOVAČE (VOLITELNÉ)

- 1) Pokud má výrobník ledu pracovat správně, musí být tlak vody v rozmezí 1,4 ~ 10 kgf/cm<sup>2</sup>. V tomto rozsahu bude papírový kelímek o obsahu 100 cc naplněn za 10 vteřin.
- 2) Drobné částice jsou zachyceny vodním filtrem. Ten ale neprovádí sterilizaci a neničí mikroorganismy.
- 3) Pokud je chladnička umístěna v oblasti s nízkým tlakem vody (pod 1.4kgf/cm<sup>2</sup>), měli byste nainstalovat pomocné čerpadlo, aby byl tento nízký tlak vykompenzován.
- 4) Zajistěte, aby byla vodní nádrž uvnitř chladničky napoprvé správně naplněna. Stlačte páčku dávkovače chladné vody tak, aby z výpustního otvoru proudila voda.



POZNÁMKA

U vašeho dodavatele je možné za mimořádnou cenu zakoupit soupravu určenou k dodávce vody. Výrobce chladničky doporučuje použití soupravy pro dodávku vody obsahující měděné potrubí.



## Kontrola jednotlivých dílů

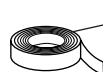


Vodní filtr

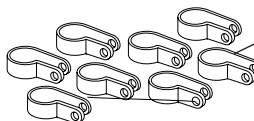
(Model pro instalaci do interiéru)



Samorezný šroub x 12EA



Lepicí páska



Přichytka A x 8EA

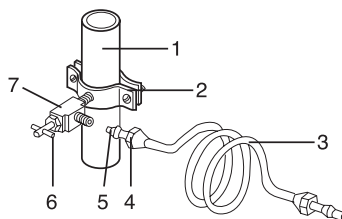
# INSTALACE POTRUBÍ DÁVKOVAČE VODY

## Pro model instalovaný v interiéru (Případ 1)



### Připojení vodovodního přívodu

- Uzavřete hlavní vodovodní přívod a výrobek ledu vypněte.
- Vyhledejte nejbližší přívod studené pitné vody.
- Řiďte se pokyny uvedenými v instalační soupravě výrobce ledu.



1. Přívod studené vody
2. Přichytka roury
3. Měděná (nebo plastová) trubice
4. Tlaková matice
5. Tlaková průchodka
6. Vypínací ventil
7. Matice vložky



### Připojte chladničku k vodovodnímu přívodu

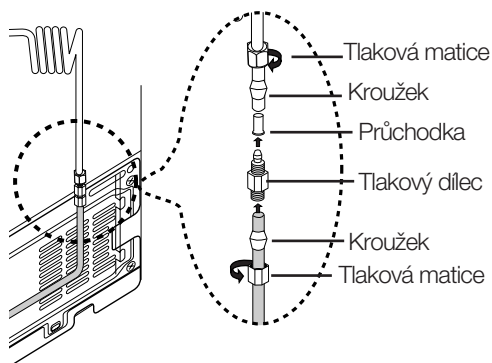
- Nasuňte tlakovou matici a plastový kroužek přes plastovou trubici.
- Po vložení průchodky přitáhněte tlakovou matici na 1/4" tlakový dílec (spojka).



POZNÁMKA

Tlakovou matici nepřetáhněte.

- Nasuňte tlakovou matici s kroužkem na měděnou (nebo plastovou) trubici tak, jak je znázorněno na obrázku. Tlakovou matici přitáhněte k tlakovému dílci (spojka).
- Pusťte vodu a zkontrolujte, zda někde neprosakuje.



POZNÁMKA

Přívod musí být připojen pouze k pitné vodě.

## (Případ 2)



### Zkontrolujte vodovodní přípojku

Připojte přívod vody pomocí spojky a kohoutku:

- Uzavřete hlavní vodovodní kohout.
- K vodovodnímu kohoutu připojte spojku "A".
- Každý spoj by měl být zajištěn lepicí páskou.

#### INFORMACE TÝKAJÍCÍ SE ZÁRUKY

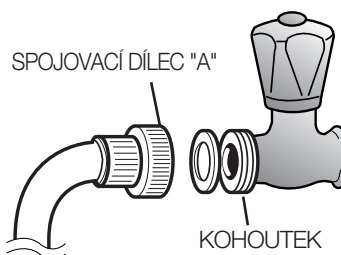
Tato instalace vodovodní přípojky nespadá do záručních podmínek výrobce chladničky a výrobce ledu. Pečlivě dodržte tyto pokyny, abyste snížili riziko drahých oprav po škodách způsobených vodou.

#### Poznámka:

Pokud nebude spojka odpovídat stávajícímu vodovodnímu kohoutku, kontaktujte nejbližšího autorizovaného servisního zástupce a zakupte správný rozměr spojovacího dílce.

#### UPOZORNĚNÍ

*Přívod musí být připojen k potrubí se studenou vodou. Pokud je připojen k teplovodnímu potrubí, může způsobit selhání čističe.*

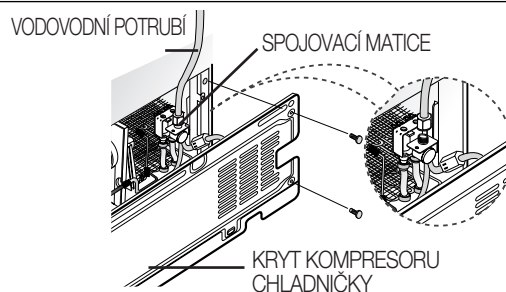


# INSTALACE POTRUBÍ DÁVKOVAČE VODY



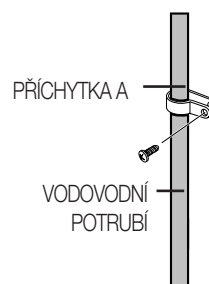
## Připojte chladničku k vodovodnímu přívodu

- Odstraňte kryt kompresoru chladničky.
- Připojte vodovodní přípojku k ventilu podle obrázku.
- Po připojení zkontrolujte, zda voda někde neprosakuje. Pokud ano, připojení proveďte znovu.



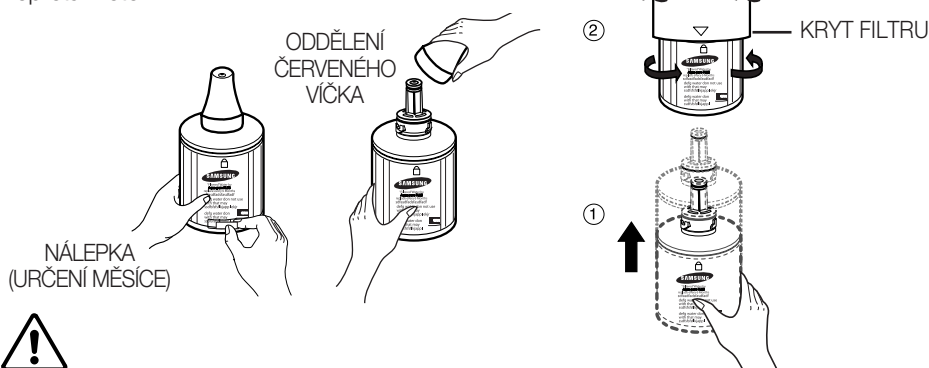
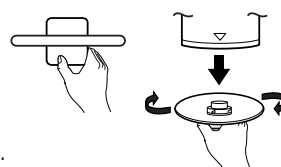
## Vodovodní přípojku zajistěte

- Použijte přichytku "A" k připevnění potrubí ke stěně (zadní strana chladničky).
- Po zajištění vodovodního potrubí se ujistěte, zda není nadměrně ohnuté, přiskřípnuté nebo přimáčknuté. Instalaci vodovodní přípojky dokončete.
- Zapněte chladničku a stlačte páčku na pravé straně dávkovače tak, aby voda proudila potrubím, aby se toto potrubí odvzdušnilo.
- V tomto okamžiku zkontrolujte, zda voda v přípojném místě potrubí neprosakuje. Po zajištění potrubí chladničku přesuňte na požadované místo. Jakmile je chladnička na svém místě, již s ní nehýbejte.



## Nainstalujte vodní filtr

- Nasadte nazpět kryt kompresoru chladničky.
- Oddělte v chladničce pevné víčko otáčením proti směru chodu hodinových ručiček tak, jak je znázorněno na obrázku. Vyjměte vodní filtr z balení a nalepte na něj nálepku s označením měsíce podle obrázku.
- Zapište na nálepku měsíc, ve kterém jste vodní filtr instalovali. (Např. Pokud byl vodní filtr instalován v březnu, zapište "BŘEZEN".)
- Sejměte ochranné víčko a filtr vložte způsobem znázorněným na obrázku.
- Pomalu vodním filtrem otáčejte ve směru chodu hodinových ručiček o 90° tak, aby se srovnalo označení na krytu se značkou polohy zajištěno. Nepřetáhněte.



UPOZORNĚNÍ

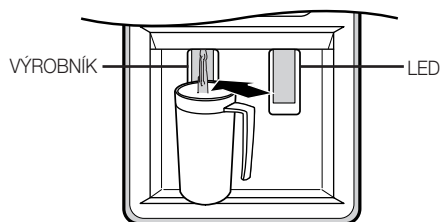
Zkontrolujte, zda je označení srovnáno s polohou zajištěno.

# INSTALACE POTRUBÍ DÁVKOVAČE VODY



## Z vodovodní přípojky odstraňte zbytkový materiál

- 1) Zapněte hlavní přívod vody a uzavřete ventil vodovodního přívodu.
- 2) Ponechte vodu proudit dávkovačem, až bude zcela čistá (6–7 minut). Tento úkon vyčistí vodovodní systém.
- 3) V některých domácnostech může být požadováno dodatečné proplachování.
- 4) Otevřete dvířka chladničky a zkontrolujte, zda okolo vodního filtru neprosakuje voda.



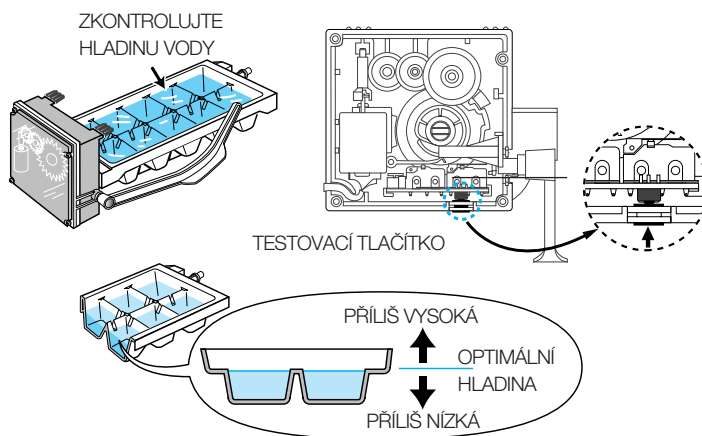
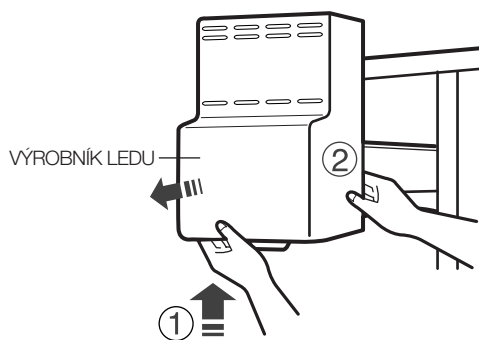
### POZNÁMKA

- Nově instalovaná vložka vodního filtru může způsobit, že voda z dávkovače krátce vystříkne.
- Před instalací vodního filtru vyjměte držák na víno.



## Zkontrolujte množství vody dodávané do misky na led

- 1) Nádobu výrobku ledu zdvihněte nahoru (①) a vytáhněte ven z mrazničky (②).
- 2) Pokud stlačíte testovací tlačítko, zásobník na kostky ledu se naplní vodou z vodovodního přívodu. Zkontrolujte množství vody (viz obrázek dole). Pokud je hladina vody příliš nízká, kostky ledu budou malé. To není závada výrobku ledu, ale tlaku vody v potrubí. K tomuto jevu dochází často. Pokud se tento jev vyskytne, kontaktujte servisní středisko dodavatele pro kontrolu množství přiváděné vody.



# ODSTRANĚNÍ ZÁVAD

## Mraznička/chladnička vůbec nefunguje nebo chladí nedostatečně

- Zkontrolujte, zda je zástrčka napájecí šňůry správně připojena do zásuvky.
- Není ovládací prvek pro regulaci teploty na předním panelu nastavený na nejvyšší teplotu? Zkuste jej nastavit na nižší teplotu.
- Není chladnička umístěna na přímém slunci nebo není umístěna v blízkosti tepelného zdroje?
- Není zadní část spotřebiče příliš blízko zdi?

## Potraviny v chladničce jsou zmrzlé

- Není ovládací prvek pro regulaci teploty na předním panelu nastavený na nejnižší teplotu? Zkuste jej nastavit na vyšší teplotu.
- Není teplota v místnosti příliš nízká?
- Uložili jste v chladničce pokrm s vysokým obsahem vody v nejnižší části?

## Je slyšet neobvyklý zvuk či šum

- Zkontrolujte, zda je chladnička postavena v rovině a je stabilní.
- Není zadní část spotřebiče příliš blízko zdi?
- Nezapadlo něco za chladničku nebo pod chladničku?
- Z vnitřní části zařízení může být slyšet "tikání", ale to není na závadu. Toto nastane, pokud se různé příslušenství smršťuje nebo roztahuje.

## Přední rohy a boční stěny skříně jsou teplé; objevuje se kondenzace.

- Vyhřívací potrubí je uloženo v předních rozích chladničky, aby se zabránilo kondenzaci.
- Kondenzace se objeví, pokud necháte dvířka delší dobu otevřená.

## Led není rozdělený

- Nevypnuli jste funkci tvorby ledu?
- Je v nádobce na led nějaký led?
- Je připojen vodovodní přívod a uzavírací ventil otevřen?
- Není teplota v mrazničce příliš vysoká? (Nastavte nižší teplotu.)
- Vyčkali jste před vytvořením ledu 12 hodin po instalaci vodovodního přívodu?

## V chladničce můžete slyšet bublání vody

- Bublání vychází z chladicího okruhu chladničky a jedná se o běžný jev.

## V chladničce je nevhodný zápach

- Potravin s výraznou vůní balte vždy tak, aby byl obal vzduchotěsný. Zkažené potraviny vyhodte.

## Na stěnách mrazničky se vytváří námraza

- Není ventilační otvor zablokovaný?
- Zajistěte dostatečný prostor mezi uloženými potravinami, aby mezi nimi mohl vzduch účinně proudit.
- Jsou dveře zcela uzavřené?

## Není dodávána žádná voda

- Je připojen vodovodní přívod a uzavírací ventil otevřen?
- Není vodovodní přívod přimáčknut?
- Není nádrž na vodu zamrzlá, protože je teplota v chladničce příliš nízká? Nastavte na displeji vyšší teplotu.

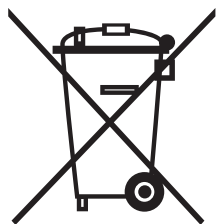
## Teplotní omezení pro teplotu okolí

Tato chladnička s mrazničkou je zkonstruována pro provoz při teplotách okolí, které odpovídají klimatické třídě uvedené na typovém štítku.

Klimatická třída	Symbol	Okolní teplota	
		Maximum	Minimum
Rozšířené mírné pásmo	SN	32 °C (90 °F)	10 °C (50 °F)
Mírné pásmo	N	32 °C (90 °F)	16 °C (61 °F)
Subtropické klimatické pásmo	ST	38 °C (100 °F)	18 °C (64 °F)
Tropické klimatické pásmo	T	43 °C (109 °F)	18 °C (64 °F)

**POZNÁMKA :** Vnitřní teplota chladničky může být ovlivňována následujícími faktory: umístění chladničky/mrazničky, teplota prostředí, časté otevírání dveří chladničky/mrazničky. Nastavení teploty chladničky/mrazničky je nutné přizpůsobit zmíněným faktorům.

### Česká republika



### **Správná likvidace tohoto produktu (Zničení elektrického a elektronického zařízení)**

Tato značka zobrazená na produktu nebo v dokumentaci znamená, že by produkt neměl být likvidován s jinými domácími zařízeními po skončení svého funkčního období. Za účelem ochrany životního prostředí a zdraví obyvatel před důsledky neřízené likvidace domovního odpadu, proveďte, prosím, odpovědnou likvidaci a recyklaci tohoto zařízení tak, aby mohlo být materiálů z tohoto zařízení opětovně využito. Domácí uživatelé by měli kontaktovat prodejce zařízení nebo místní úřady, které jim poskytnou informace o sběrných místech likvidujících takovýto druh odpadu.

Obchodníci by měli kontaktovat své dodavatele a zkontrolovat všechny podmínky uvedené v kupní smlouvě. Tento výrobek by neměl být likvidován společně s ostatním komerčním odpadem.

844 000 844

[www.samsung.com/cz](http://www.samsung.com/cz)