

ML-1640 Series
ML-2240 Series

Monochromatická laserová tiskárna

Uživatelská příručka

představte si ty možnosti

Děkujeme vám za zakoupení výrobku společnosti Samsung.

The Samsung logo, consisting of the word "SAMSUNG" in white, uppercase letters inside a blue oval shape.

SAMSUNG

Funkce vašeho nového laserového výrobku

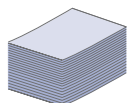
Vaše nové zařízení je vybaveno řadou speciálních funkcí, které zlepšují kvalitu tisku dokumentů. Pomocí zařízení můžete:

Zvláštní funkce



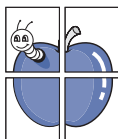
Tisknout rychle a ve vysoké kvalitě

- Můžete tisknout s rozlišením až 1 200 x 600 dpi.
- Zařízení tiskne na papír formátu A4 rychlostí až 16 str./min (řada ML-1640), 22 str./min (řada ML-2240) a na papír formátu Letter rychlostí až 17 str./min (řada ML-1640) a 23 str./min (řada ML-2240).



Tisknout na mnoho různých typů tiskového materiálu

- Zásobník na 150 listů papíru podporuje obyčejný papír různých formátů, hlavičkový papír, obálky, štítky, média vlastního formátu, pohlednice a kartón.



Vytvářet profesionální dokumenty

- Tisknout vodoznaky. Dokumenty lze označit zadanými slovy, například „Důvěrné“. Viz část *Sekce softwaru*.
- Tisknout plakáty. Text a obrázky na každé stránce dokumentu lze zvětšit a vytisknout na více listů papíru, které po slepení vytvoří plakát. Viz část *Sekce softwaru*.
- Je možné používat předtištěné formuláře na obyčejném papíru a hlavičkové papíry. Viz část *Sekce softwaru*.



Uspořit čas a peníze

- Tiskem více stránek dokumentu na jeden list papíru lze uspořit papír.
- Toto zařízení automaticky šetří elektrickou energii tím, že podstatně snižuje její spotřebu v době, kdy není používáno.



Tisknout v různých prostředích

- Tisknout můžete pomocí různých operačních systémů, jako jsou například systémy Windows, Linux a Macintosh.
- Toto zařízení je vybaveno rozhraním USB.

Funkce podle modelů

Zařízení je navrženo tak, aby splňovalo veškeré nároky na zpracování dokumentů.

Základní funkce tohoto zařízení:

FUNKCE	ML-1640	ML-2240
USB 2.0 – plná rychlost	●	●
Duplexní (oboustranný) tisk (ruční)	●	●

(●: zahrnuto)



O této uživatelské příručce

Tato uživatelská příručka obsahuje informace pro základní seznámení se zařízením a také podrobný popis každého kroku při praktickém používání. Začínající i pokročilí uživatelé mohou používat tuto příručku při instalaci a používání zařízení.

Některé termíny v této příručce jsou vzájemně zaměnitelné, viz níže:


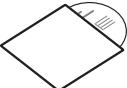

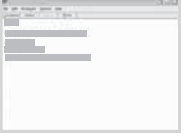
- Dokument značí totéž co originál či předloha.
- Papír znamená totéž co médium nebo tiskové médium.
- Popisy v této uživatelské příručce vycházejí hlavně ze zařízení **ML-2240 Series**. V případě zařízení **ML-1640 Series** se některé obrázky mohou lišit.


V následující tabulce jsou uvedeny ustálené konvence používané v této příručce:

KONVENCE	POPIS	PŘÍKLAD
Tučné písmo	Používá se pro zobrazovaný text nebo pro skutečné značky na tiskárně.	Start
Poznámka	Uvádí dodatečné informace nebo podrobné specifikace funkcí a vlastností zařízení.	 Formát data se může v různých zemích lišit.
Pozor	Poskytuje uživatelům informace o ochraně zařízení před možným mechanickým poškozením nebo nefunkčností.	 Nedotýkejte se zelené spodní části kazety s tonerem.
Poznámka pod čarou	Poskytuje podrobnější informace o určitých slovech nebo frázi.	a. stránek za minutu
(Další informace naleznete na straně 1.)	Odkazuje uživatele na referenční stránku s dalšími podrobnými informacemi.	(Další informace naleznete na straně 1.)

Zdroje dalších informací

Další informace o nastavení a používání zařízení naleznete v následujících tištěných a elektronických zdrojích.











<p>Rychlý průvodce instalací</p> 	<p>Obsahuje informace o instalaci zařízení. Při přípravě zařízení postupujte podle těchto pokynů.</p>
<p>Uživatelská online příručka</p> 	<p>Obsahuje podrobné pokyny k používání všech funkcí zařízení, informace o údržbě zařízení, řešení potíží a instalaci příslušenství. Tato uživatelská příručka obsahuje i část <i>Sekce softwaru</i>, ve které jsou uvedeny informace o tisku dokumentů v různých operačních systémech a o používání dodaných obslužných programů.</p> <p> Uživatelskou příručku v jiných jazycích naleznete ve složce Manual na disku CD se softwarem k tiskárně.</p>
<p>Nápověda k ovladači tiskárny</p> 	<p>Obsahuje informace o vlastnostech ovladače tiskárny a pokyny pro nastavení vlastností tisku. Obrazovku s nápovědou k ovladači tiskárny vyvoláte klepnutím na položku Nápověda v dialogovém okně vlastností tiskárny.</p>
<p>Webové stránky společnosti Samsung</p>	<p>Máte-li přístup k Internetu, můžete na webu společnosti Samsung www.samsungprinter.com vyhledat nápovědu, informace o technické podpoře, ovladače tiskáren, příručky a informace o objednávkách.</p>

 Informace otevřeného zdroje jsou dostupné na webové stránce společnosti Samsung: www.samsung.com.














Bezpečnostní informace

Důležité bezpečnostní symboly a bezpečnostní pokyny

Význam ikon a značek v této uživatelské příručce:

 VAROVÁN	Nebezpečí a nebezpečné postupy, které mohou vést k těžkým zraněním či k usmrcení.
 UPOZORNĚN	Nebezpečí a nebezpečné postupy, které mohou vést k těžkým zraněním či k usmrcení.
 UPOZORNĚN	Budete-li se při používání zařízení řídit těmito bezpečnostními pokyny, snížíte riziko požáru, výbuchu, zasažení elektrickým proudem či jiného zranění.
	Nepokoušejte se.
	Nerozebírejte.
	Nedotýkejte se.
	Postupujte přesně podle pokynů.
	Odpojte napájecí kabel ze zásuvky.
	Ověřte, zda je zařízení uzemněné. Zabráníte tak zasažení elektrickým proudem.
	Obrat'te se na servisní středisko.

Účelem těchto bezpečnostních značek je zabránit zranění osob. Vždy se jimi řiďte. Tuto část po přečtení uschovejte pro další použití.

-  1. Přečtěte si a seznamte se se všemi pokyny.
-  2. Při používání elektrických spotřebičů dodržujte běžná bezpečnostní opatření.
-  3. Řiďte se všemi varováními a pokyny uvedenými na přístroji a v dokumentaci dodané spolu s přístrojem.
-  4. Pokud se vám zdá, že provozní pokyny odporují informacím o bezpečnosti, držte se bezpečnostních pokynů. Může se stát, že jste správně neporozuměli provozním pokynům. Pokud se vám nepodaří vzniklý rozpor vyřešit, kontaktujte prosím prodejce nebo servis.
-  5. Před čištěním odpojte přístroj z napájecí sítě. Nepoužívejte tekuté čisticí prostředky ani prostředky ve spreji. K čištění používejte pouze vlhký hadřík.
-  6. Zařízení nesmí být umístěné na nestabilním vozíku, podstavci nebo stole. Mohlo by spadnout, což by vedlo k vážnému poškození.
-  7. Přístroj nesmí být umístěn na, poblíž nebo nad radiátorem, topením, jednotkou klimatizace nebo ventilace.
-  8. Přívodní napájecí kabel nesmí být ničím zatížen. Neumíst'ujte přístroj na takové místo, na kterém by bylo nutné přecházet přes kabely.
-  9. Nepřetěžujte elektrické zásuvky a prodlužovací kabely. Mohlo by dojít k omezení výkonu a ke zvýšení rizika vzniku požáru nebo úrazu elektrickým proudem.
-  10. Zamezte tomu, aby domácí zvířata okusovala přívodní napájecí kabely nebo kabely rozhraní PC.
-  11. Otvory a mezerami ve skříní tiskárny nikdy nevkládejte do zařízení žádné předměty. Mohly by přijít do styku s vysokým napětím a způsobit požár nebo úraz elektrickým proudem. Nikdy do přístroje nelejte žádné tekutiny.
-   12. Abyste snížili nebezpečí úrazu elektrickým proudem, nerozebírejte zařízení. Je-li třeba jej opravit, obraťte se na kvalifikovaného pracovníka servisu. Po otevření nebo odstranění krytů můžete být vystaveni vysokému napětí a jiným nebezpečím. Následné nesprávné sestavení může způsobit úraz elektrickým proudem při používání zařízení.



13. V následujících případech odpojte přístroj od elektrické sítě i od počítače a opravu přenechejte kvalifikovanému servisnímu technikovi:

- Pokud došlo k poškození nebo roztřepení jakékoliv části zástrčky, napájecího nebo propojovacího kabelu.
- Pokud do zařízení vnikla nějaká tekutina.
- Pokud byl přístroj vystaven dešti nebo působení vody.
- Pokud přístroj nepracuje správně, i když jste dodrželi všechny pokyny.
- Pokud přístroj spadl, nebo pokud je poškozena jeho skříň.
- Pokud dojde k náhlé a neobvyklé změně výkonu.



14. Používejte pouze ovládací prvky popsané v provozní příručce. Nesprávné nastavení jiných ovládacích prvků může vést k poškození přístroje. Obnova správné činnosti přístroje bude pravděpodobně vyžadovat zásah kvalifikovaného servisního technika.



15. Zařízení nepoužívejte při bouřce. Blesky by mohly zvýšit riziko úrazu elektrickým proudem. Je-li to možné, odpojte při bouřce napájení.

16. Pokud tisknete nepřetržitě velké množství stránek, může dojít k zahřátí povrchu výstupního zásobníku. Nedotýkejte se povrchu přístroje. Zamezte přístupu dětí k přístroji.

17. Pro zajištění bezpečného provozu používejte napájecí šňůru dodávanou se zařízením. Pokud k zařízení s napájecím napětím 110 V používáte šňůru delší než 2 m, pak by její tloušťka měla odpovídat kódu 16 či více podle standardu AWG^a.



18. ULOŽIT TYTO POKYNY.

a. AWG: American Wire Gauge

Prohlášení o bezpečnosti laserového zařízení

Tiskárna vyhovuje americkému nařízení DHHS 21 CFR, podle kapitoly 1 odstavce J pro laserová zařízení třídy I(1). Jinde ve světě má osvědčení pro laserová zařízení třídy I a vyhovuje požadavkům normy IEC 825.

Laserová zařízení třídy I nejsou považována za nebezpečná. Laserový systém a tiskárna jsou navrženy tak, aby nikdo nebyl vystaven laserovému záření nad úroveň třídy I v průběhu používání zařízení, při jeho údržbě nebo servisních pracích.

VAROVÁNÍ

Je-li ochranný kryt jednotky laseru a skeneru sejmутý, nikdy zařízení nepoužívejte, ani neprovádějte jeho opravy.

Odražený paprsek, přestože není viditelný, vám může poškodit zrak.

	CAUTION - CLASS 3B LASER RADIATION WHEN OPEN AVOID EXPOSURE TO THE BEAM.
	DANGER - LASER RADIATION AVOID DIRECT EXPOSURE TO BEAM.
	DANGER - RADIATIONS INVISIBLES DU LASER EN CAS D'OUVERTURE. EVITER TOUTE EXPOSITION DIRECTE AU FAISCEAU.
	VORSICHT - UNSICHTBARE LASERSTRAHLUNG, WENN ABDECKUNG GEÖFFNET. NICHT DEM STRAHL AUSSETZEN.
	ATTENZIONE - RADIAZIONE LASER INVISIBILE IN CASO DI APERTURA. EVITARE L'ESPOSIZIONE AL FASCIO.
	PRECAUCIÓN - RADIACIÓN LASER INVISIBLE CUANDO SE ABRE. EVITAR EXPONERSE AL RAYO.
	PERIGO - RADIAÇÃO LASER INVISÍVEL AO ABRIR. EVITE EXPOSIÇÃO DIRECTA AO FEIXE.
	GEVAAR - ONZICHTBARE LASERSTRALLEN BIJ GEOPENDE KLEP. DEZE KLEP NIET OPENEN.
	ADVASEL - USYNLIG LASERSTRÅLNING VED ÅBNING. UNDGÅ UDSAETTELSE FOR STRÅLNING.
	ADVASEL - USYNLIG LASERSTRÅLNING NÅR DEKSEL ÅPNES. UNNGÅ EKSPONERING FOR STRÅLEN.
VARNING - OSYNLIG LASERSTRÅLNING NÅR DENNA DEL ÄR OPPEN. STRÅLEN ÄR FARLIG.	
VAROITUS - NÄKYMÄTÖNTÄ LASERSÄTEILYÄ AVATTAESSA. VARO SUORAA ALTISTUMISTA SÄTEELLE.	
注 意 - 严禁揭开此盖, 以免激光泄露灼伤	
주 의 - 이 덮개를 열면 레이저광에 노출될 수 있으므로 주의하십시오.	

Bezpečnostní informace týkající se ozónu



Při běžném používání tohoto zařízení vzniká ozón. Vzniklý ozón neznamená pro obsluhu zařízení žádné nebezpečí. Přesto doporučujeme, abyste zařízení provozovali v dobře větraném prostoru.

Další informace týkající se ozónu můžete získat od prodejců společnosti Samsung.

Recyklace



Zlikvidujte obal tohoto zařízení způsobem šetrným k životnímu prostředí, nebo jej recyklujte.

Správná likvidace tohoto produktu (zničení elektrického a elektronického zařízení)



Tato značka zobrazená na produktu nebo v dokumentaci znamená, že by neměl být používán s jinými domácími zařízeními po skončení svého funkčního období. Aby se zabránilo možnému znečištění životního prostředí nebo zranění člověka díky nekontrolovanému zničení, oddělte je prosíme od dalších typů odpadů a recyklujte je zodpovědně k podpoře opětovného využití hmotných zdrojů.

Členové domácnosti by měli kontaktovat jak prodejce, u něhož produkt zakoupili, tak místní vládní kancelář, ohledně podrobností, kde a jak můžete tento výrobek bezpečně vzhledem k životnímu prostředí recyklovat.

Obchodníci by měli kontaktovat své dodavatele a zkontrolovat všechny podmínky koupě. Tento výrobek by se neměl míchat s jinými komerčními produkty, určenými k likvidaci.

Vyzařování rádiových vln

Informace komise FCC pro uživatele

Toto zařízení bylo podrobeno testům a vyhovuje omezením pro digitální zařízení třídy B podle části 15 směrnice komise FCC. Tato omezení zajišťují přiměřenou ochranu proti škodlivému rušení vyskytujícímu se při instalaci v obytném prostředí. Zařízení vytváří, využívá a může vyzařovat vysokofrekvenční kmitočty a při nedodržení pokynů pro instalaci a používání může způsobit rušení rádiového spojení. Nelze však zaručit, že v určitých instalacích nebude k rušení docházet. Pokud zařízení způsobuje rušení příjmu rozhlasu nebo televize, což lze zjistit zapnutím a vypnutím zařízení, doporučuje se uživatelům rušení eliminovat jedním nebo více z následujících opatření:

- Přesměrujte nebo přemístěte anténu pro příjem.
- Prodlužte vzdálenost mezi zařízením a přijímačem.
- Připojte zařízení do zásuvky v jiném obvodu, než do kterého je zapojen přijímač.
- Obráťte se na zástupce obchodu nebo zkušeného servisního technika v oblasti rozhlasu a televize.



Změny nebo úpravy, které nejsou výslovně schváleny výrobcem odpovědným za splnění podmínek provozu, by mohly zrušit platnost oprávnění uživatele k provozu tohoto zařízení.

Směrnice o rušení rádiových vln pro Kanadu

Toto zařízení nepřekračuje omezení třídy B pro vyzařování rádiových vln digitálním zařízením, jak je uvedeno v dokumentu o standardu pro zařízení způsobující rušení vln Digital Apparatus, ICES-003 vydaném organizací Industry and Science Canada.

Cet appareil numérique respecte les limites de bruits radioélectriques applicables aux appareils numériques de Classe B prescrites dans la norme sur le matériel brouilleur: « Appareils Numériques », ICES-003 édictée par l'Industrie et Sciences Canada.

Výměna originální zástrčky (pouze pro Velkou Británii)

Důležité

Přívod elektrického proudu tohoto zařízení je opatřen standardní zástrčkou (BS 1363) pro 13 A a má pojistku na 13 A. Pojistku je při výměně nutné nahradit správnou 13 A pojistkou. Potom vraťte zpět kryt pojistky. Ztratíte-li kryt pojistky, nepoužívejte zástrčku dříve, než získáte nový kryt.

Obrat'te se na prodejce, od něhož jste zařízení zakoupili.

Zástrčka 13 A je nejpoužívanější zástrčkou ve Velké Británii, měla by proto vyhovovat. V některých, zvláště starších, budovách ovšem nejsou běžné zásuvky na 13 A. Musíte zakoupit vhodný adaptér. Připojenou zástrčku nikdy neodstraňujte.



Pokud připojenou zástrčku odříznete, okamžitě ji vyhoďte.

Zástrčku nelze drátky znovu připojit ke kabelu. Připojením zástrčky do zásuvky se vystavujete nebezpečí úrazu elektrickým proudem.



Důležité varování:

Zařízení musí být uzemněno.

Dráty v elektrické přípojce jsou označeny následujícími barvami:

- Zelená a žlutá: zemnicí vodič
- Modrá: nulový vodič
- Hnědá: fázový vodič

Pokud barvy vodiče hlavního přívodu neodpovídají barvám zástrčky, postupujte takto:

Žlutozelený vodič připojte ke kolíku označenému písmenem E nebo bezpečnostním symbolem zemnění nebo ke kolíku označenému žlutou a zelenou barvou nebo pouze zeleně.

Modrý vodič připojte ke kolíku označenému písmenem N nebo černou barvou.

Hnědý vodič připojte ke kolíku označenému písmenem L nebo červenou barvou.

V zásuvce, adaptéru či na rozvodné desce musí být pojistka 13 A.

Prohlášení o shodě (Evropské země)



Osvědčení a certifikáty

Symbol CE, jímž je toto zařízení opatřeno, symbolizuje Prohlášení společnosti Samsung Electronics Co., Ltd. o shodě s následujícími směrnicemi Evropské Unie 93/68/EEC přijatých v následujících datech:

Prohlášení o shodě si můžete prohlédnout na adrese www.samsung.com/printer, přejděte na odkaz centra Podpory > Ke stažení a zadejte název své tiskárny, abyste si prohlédli dokumenty EU.

1. ledna 1995: Směrnice Rady 73/23/EEC o sblížení zákonů členských států týkajících se zařízení s nízkým napětím.

1. leden 1996: Směrnice Rady 89/336/EEC (92/31/EEC) o sblížení zákonů členských států týkajících se elektromagnetické kompatibility.

9. březen 1999: Směrnice Rady 1999/5/EC o rádiových zařízeních a telekomunikačních terminálových zařízeních a vzájemném uznávání jejich shody.

Plné znění s definicí odpovídajících směrnic a uvedených standardů získáte od místního zástupce společnosti Samsung Electronics Co., Ltd.

	2	Funkce vašeho nového laserového výrobku
	5	Bezpečnostní informace
ÚVOD	11	Celkový pohled na tiskárnu
	11	Pohled zepředu
	11	Pohled zezadu
	12	Ovládací panel – přehled
	13	Význam prvků ovládacího panelu
	13	Kontrolka on-line/chyba
	13	Tlačítko Storno
	14	Dodaný software
	14	Funkce ovladače tiskárny
	14	Ovladač tiskárny
ZAČÍNÁME	15	Nastavení hardwaru
	15	Tisk zkušební stránky
	16	Systémové požadavky
	16	Windows
	16	Macintosh
	16	Linux
	17	Instalace softwaru
VÝBĚR A VKLÁDÁNÍ TISKOVÝCH MÉDIÍ	19	Volba tiskového média
	20	Technické specifikace tiskových médií
	21	Pokyny pro zvláštní tisková média
	22	Zakládání papíru
	22	Vkládání papíru do zásobníku
	23	Tisk na speciální tiskové materiály
	24	Nastavení formátu a typu papíru
ZÁKLADNÍ FUNKCE TISKU	25	Tisk dokumentu
	25	Zrušení tiskové úlohy
ÚDRŽBA	26	Čištění zařízení
	26	Čištění vnějšího povrchu
	26	Čištění vnitřního prostoru
	28	Údržba kazet
	28	Skladování kazet s tonerem
	28	Předpokládaná životnost kazety
	28	Rozprostření toneru
	29	Výměna kazety s tonerem
ODSTRAŇOVÁNÍ PORUCH	31	Rady jak zabránit zaseknutí papíru
	31	Odstraňování zaseknutého papíru
	31	V oblasti výstupu papíru
	32	V oblasti podávání papíru
	33	V okolí kazety s tonerem
	33	Řešení jiných problémů
	33	Podávání papíru
	34	Problémy s tiskem
	36	Problémy s kvalitou tisku

Obsah

	38	Běžné problémy systému Windows
	38	Časté problémy v systému Linux
	39	Časté problémy v systému Macintosh
OBJEDNÁNÍ SPOTŘEBNÍHO MATERIÁLU A PŘÍSLUŠENSTVÍ	40	Spotřební materiál
	40	Údržba součástí
	40	Způsoby nákupu
40		
SPECIFIKACE	41	Specifikace řady ML-1640
	42	Specifikace řady ML-2240
41		
SLOVNÍK POJMŮ		
	43	
43		
REJSTŘÍK		
	47	
47		

Úvod

Následující položky představují hlavní součásti tiskárny:

Tato kapitola zahrnuje:

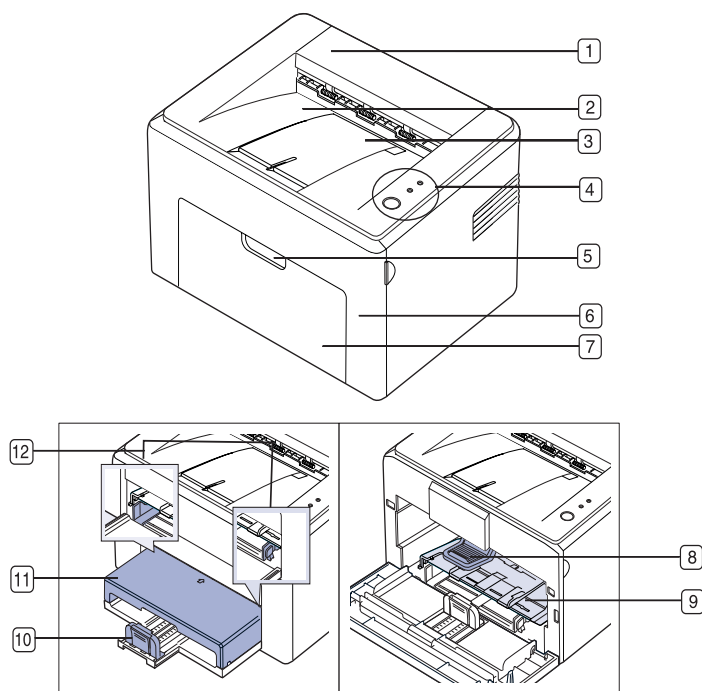
- Celkový pohled na tiskárnu
- Ovládací panel – přehled
- Význam prvků ovládacího panelu
- Dodaný software
- Funkce ovladače tiskárny



Obrázky zařízení vycházejí z řady ML-2240. Řada ML-1640 není vybavena ručním zásobníkem.

Celkový pohled na tiskárnu

Pohled zepředu

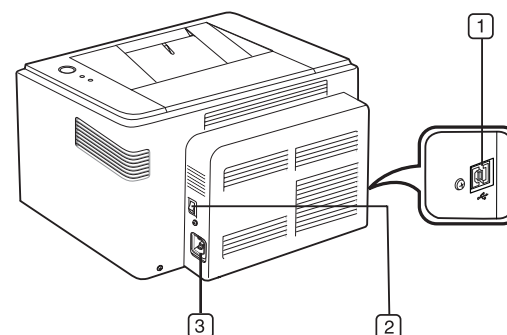


- | | |
|---|--|
| 1 | Horní kryt |
| 2 | Výstupní zásobník (lícovou stranou dolů) |
| 3 | Výstupní podpora |
| 4 | Ovládací panel |
| 5 | Rukojeť předního krytu |
| 6 | Přední kryt |
| 7 | Vstupní zásobník papíru |
| 8 | Kazeta s tonerem |

9	Ruční zásobník ^a
10	Zadní vodítka
11	Kryt papíru ^a
12	Boční vodítka

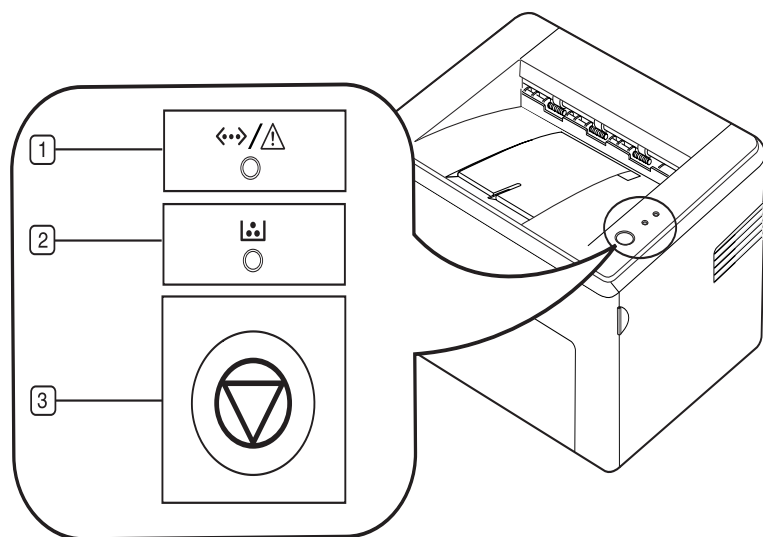
a. Pouze u zařízení ML-2240.

Pohled zezadu



- | | |
|---|------------------|
| 1 | Port USB |
| 2 | Vypínač |
| 3 | Napájecí zásuvka |

Ovládací panel – přehled



1 Kontrolka on-line/ chyba (Stavová kontrolka)	Zobrazuje stav tiskárny. (Další informace naleznete v části „Význam prvků ovládacího panelu“ na straně 13.)
2 Kontrolka toneru	Zobrazuje stav kazety s tonerem. (Další informace naleznete v části „Význam prvků ovládacího panelu“ na straně 13.)
3 Storno	Kdykoli zastaví chod a má i další funkce. (Další informace naleznete v části „Význam prvků ovládacího panelu“ na straně 13.)

Význam prvků ovládacího panelu

Barva stavové kontrolky a kontrolky toneru označuje aktuální stav zařízení.


Kontrolka on-line/chyba

(Stavová kontrolka)

STAV		POPIS
Zelená	Svídí	Zařízení se zahřívá nebo je připraveno přijímat data.
	Bliká	Zařízení tiskne data.
Červená	Svídí	<ul style="list-style-type: none">Zařízení vykazuje chybu, jako je např. otevřený kryt, prázdný zásobník, chyba instalačního programu nebo chyba platnosti.Zařízení vykazuje chybu, která vyžaduje servisní zásah, jako je např. chyba LSU nebo chyba fixace. Kontaktujte svého prodejního nebo servisního zástupce.
Oranžová	Svídí	Zařízení vykazuje chybu, jako je např. zaseknutý papír.

Kontrolka toneru

STAV		POPIS
Červená	Svídí	Toner je vyčerpán, zařízení přestane tisknout. Vyměňte kazetu s tonerem.
	Bliká	Dochází toner, co nejdříve jej vyměňte.
	Rychlé blikání	Toner je spotřebován, vyměňte jej.

 Všechny chyby tisku se objeví v okně programu **Smart Panel**.

Tlačítko Storno

STAV	POPIS
Tisk zkušební stránky	V pohotovostním režimu toto tlačítko stiskněte a držte, dokud kontrolka stavu nebude blikat, pak je uvolněte.
Zrušení tisku	Stiskněte během tisku toto tlačítko. Červená kontrolka bliká, když je úloha odstraňována ze zařízení i z počítače, potom se zařízení vrátí do režimu Připraveno. Může to chvíli trvat, vše záleží na velikosti tiskové úlohy.

STAV	POPIS
Ruční tisk	Stiskněte během tisku toto tlačítko. Kontrolka On Line/Error bliká, když je úloha odstraňována ze zařízení i z počítače, poté se vrátí do pohotovostního režimu. Může to chvíli trvat, vše záleží na velikosti tiskové úlohy. V režimu Ruční podávání není možné stiskem tohoto tlačítka zrušit tiskovou úlohu.

Dodaný software

Jakmile nastavíte své zařízení a připojíte jej k počítači, musíte nainstalovat tiskárnu a software skeneru.. Pokud používáte operační systém Windows nebo Macintosh, nainstalujte software z dodaného disku CD. Pokud používáte operační systém Linux, stáhněte a nainstalujte software z webových stránek společnosti Samsung (www.samsung.com/printer).

CD	OBSAH
Windows	<ul style="list-style-type: none">• Ovladač tiskárny: Chcete-li maximálně využít funkcí tiskárny, použijte tento ovladač.• Smart Panel: Tento program umožňuje monitorování stavu tiskárny a varuje vás, jestliže během tisku dojde k chybě.
Linux	<ul style="list-style-type: none">• Ovladač tiskárny: Tento ovladač použijte k obsluze zařízení pomocí počítače s operačním systémem Linux a pro tisk dokumentů.• Smart Panel: Tento program umožňuje monitorování stavu tiskárny a varuje vás, jestliže během tisku dojde k chybě.
Macintosh	<ul style="list-style-type: none">• Ovladač tiskárny: Tento ovladač použijte pro provoz zařízení a tisk dokumentů z počítače Macintosh.• Smart Panel: Tento program umožňuje monitorování stavu tiskárny a varuje vás, jestliže během tisku dojde k chybě.

Funkce ovladače tiskárny

Ovladače tiskárny podporují následující standardní funkce:

- volba orientace papíru, formátu papíru, zdroje a typu média;
- počet kopií.

Dále je k dispozici mnoho zvláštních funkcí tisku. Následující tabulka obsahuje obecný přehled funkcí, které ovladače tiskárny podporují:

Ovladač tiskárny

FUNKCE	WINDOWS	LINUX	MACINTOSH
Volba kvality zařízení	O	O	O
Tisk plakátu	O	X	X
Více stránek na list (N stran na list)	O	O(2,4)	O
Přizpůsobení tisku stránce	O	X	O ^a
Změna měřítka tisku	O	X	O
Vodoznak	O	X	X
Šablona	O	X	X
Úspora tonerů	O	X	O
Oboustranný tisk (ruční)	O	X	X

a. Tato funkce je podporována pouze v operačním systému MAC OS X 10.4~10.6.

Začínáme

Tato kapitola obsahuje podrobné pokyny týkající se instalace zařízení.

Tato kapitola zahrnuje:

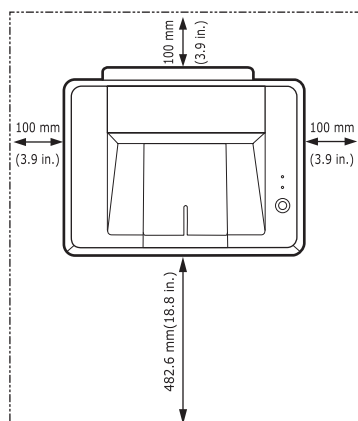
- Nastavení hardwaru
- Tisk zkušební stránky

Nastavení hardwaru

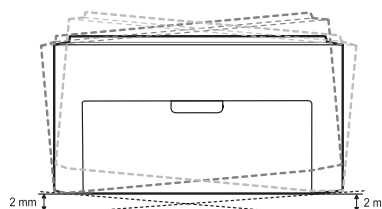
V této části jsou uvedeny kroky k nastavení hardwaru, jež jsou popsány ve *Stručné instalační příručce*. Přečtěte si tuto *Stručnou instalační příručku* a proveďte následující kroky.

1. Vyberte stabilní místo.

Vyberte rovné a stabilní místo s dostatečným prostorem pro cirkulaci vzduchu. Zajistěte prostor pro otevírání krytů a vysouvání zásobníků. Místo by mělo být dobře větrané a mimo dosah přímého slunečního světla, zdrojů tepla, chladu a vlhkosti. Neumíst'ujte zařízení blízko okraje pracovního stolu.




Tisk je možné provádět do nadmořské výšky 1 000 m. K optimalizaci tisku doporučujeme provést nastavení nadmořské výšky. Umístěte zařízení na rovný a stabilní povrch se sklonem menším než 2 mm. V opačném případě by mohlo dojít k negativnímu ovlivnění kvality tisku.



2. Vybalte tiskárnu a zkontrolujte všechny dodané položky.
3. Odstraňte pásku, přitom pevně držte zařízení.
4. Nainstalujte všechny čtyři části kazety s tonerem.
5. Vložte papír. (Viz „Zakládání papíru“ na strani 22.)
6. Zkontrolujte, zda jsou všechny kabely připojeny k tiskárně.


- Systémové požadavky
- Instalace softwaru

7. Zapněte tiskárnu.

 Pokud tiskárnu přesunujete, nenaklánějte ji ani ji neotáčejte dnem vzhůru. Jinak se vnitřek zařízení může znečistit tonerem, který může zařízení poškodit nebo způsobit špatnou kvalitu tisku. Při výpadku proudu z hlavní sítě nelze toto zařízení používat.

Tisk zkušební stránky

Abyste se ujistili, zda zařízení funguje správně, vytiskněte zkušební stránku. Tisk ukázkové stránky:

V pohotovostním režimu stiskněte a podržte tlačítko  **Storno** asi 2 sekundy.


Systemové požadavky

Než začnete, ujistěte se, zda systém splňuje následující minimální požadavky:

Windows

Toto zařízení podporuje následující operační systémy Windows.

OPERAČNÍ SYSTÉM	POŽADAVEK (DOPORUČENO)		
	CPU	RAM	VOLNÉ MÍSTO NA PEVNÉM DISKU
Windows 2000	Pentium II 400 MHz (Pentium III 933 MHz)	64 MB (256 MB)	300 MB
Windows XP	Pentium III 933 MHz (Pentium IV 1 GHz)	128 MB (256 MB)	1 GB
Windows 2003 Server	Pentium III 933 MHz (Pentium IV 1 GHz)	128 MB (512 MB)	1,25 GB až 2 GB
Windows 2008 Server	Pentium IV 1 GHz (Pentium IV 2 GHz)	512 MB (2048 MB)	10 GB
Windows Vista	Pentium IV 3 GHz	(512 MB) (1024 MB)	15 GB
Windows 7	Pentium IV s 1 GHz 32bitovým nebo 64bitovým procesorem či vyšším.	1 GB 2 GB	16 GB
Windows Server 2008 R2	Pentium IV s 1 GHz (x86) nebo 1,4 GHz (x64) procesory (2 GHz či rychlejší)	512 MB (2048 MB)	10 GB

-  Minimálním požadavkem pro všechny operační systémy Windows je aplikace Internet Explorer 5.0 nebo novější.
- Software mohou instalovat uživatelé s oprávněním správce.

Macintosh


OPERAČNÍ SYSTÉM	POŽADAVEK (DOPORUČENO)		
	CPU	RAM	VOLNÉ MÍSTO NA PEVNÉM DISKU
Operační systém Mac X 10.4 nebo nižší	<ul style="list-style-type: none"> Power PC G4/G5 Procesor Intel 	<ul style="list-style-type: none"> 128 MB pro počítač Mac s procesorem PowerPC (512 MB) 512 MB pro počítač Mac s procesorem Intel (1 GB) 	1 GB
Mac OS X 10.5	<ul style="list-style-type: none"> Procesor PowerPC G4/G5, 867 MHz nebo výkonnější Procesor Intel 	512 MB (1 GB)	1 GB
Mac OS X 10.6	<ul style="list-style-type: none"> Procesor Intel 	1 GB (2 GB)	1 GB

Linux

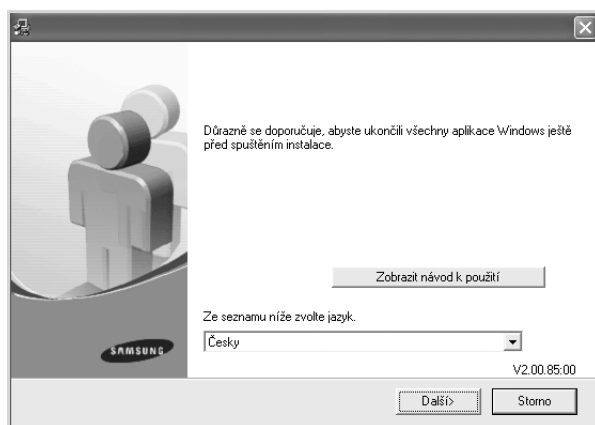
POLOŽKA	POŽADAVKY (DOPORUČENO)
Operační systém	<ul style="list-style-type: none"> RedHat 8.0, 9.0 (32bitových) RedHat Enterprise Linux WS 4, 5 (32/64bitových) Fedora Core 1~7 (32/64bitových) Mandrake 9.2 (32bitových), 10.0, 10.1 (32/64bitových) Mandriva 2005, 2006, 2007 (32/64bitových) SuSE Linux 8.2, 9.0, 9.1 (32bitových) SuSE Linux 9.2, 9.3, 10.0, 10.1 10.2 (32/64bitových) SuSe Linux Enterprise Desktop 9, 10 (32/64bitových) Ubuntu 6.06, 6.10, 7.04 (32/64bitových) Debian 3.1, 4.0 (32/64bitových)
CPU	Pentium IV 2.4 GHz nebo vyšší
RAM	512 MB nebo větší
Volné místo na pevném disku	1 GB nebo větší

Instalace softwaru

Musíte nainstalovat software zařízení pro tisk. Součástí softwaru jsou ovladače, aplikace a další užitečné programy.

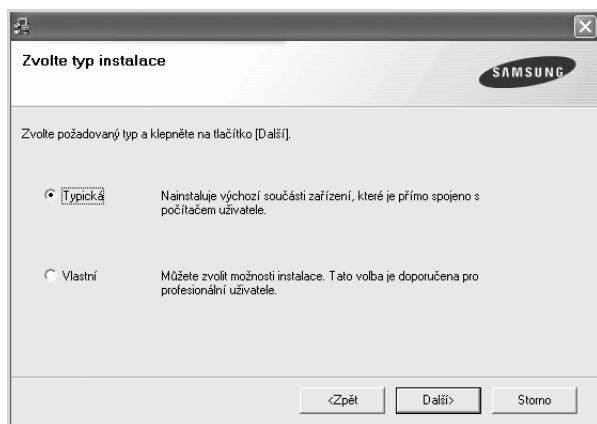
 Následující postup je založen na operačním systému Windows XP. Postup a okno zobrazené při instalaci se může lišit v závislosti na operačním systému, funkci tiskárny nebo používaném rozhraní.

1. Ujistěte se, že je zařízení připojeno k počítači.
2. Vložte do jednotky CD-ROM dodaný disk CD se softwarem k tiskárně. Disk CD se automaticky spustí a zobrazí se instalační okno. Ne zobrazí-li se okno instalace, klepněte na nabídku **Start > Spustit**. Do zobrazeného okna zadejte text X:\Setup.exe, písmeno X nahraďte názvem jednotky CD-ROM a potom klepněte na tlačítko **OK**. Pokud používáte Windows Vista, Windows 7 a Windows Server 2008 R2, klepněte na nabídku **Start > Všechny programy > Příslušenství > Spustit** a zadejte příkaz X:\Setup.exe. Zobrazí-li se v systému Windows Vista, Windows 7 a Windows Server 2008 R2, okno **Přehrát automaticky**, klepněte na možnost **Spustit Setup.exe** v poli **Nainstalovat nebo spustit program** a klepněte na možnost **Pokračovat** v okně **Řízení uživatelských účtů**.
3. Klepněte na tlačítko **Další**.



- Pokud ovladač instalujete opakovaně, může se okno uvedené výše mírně lišit.
- **Zobrazit návod k použití:** Tímto tlačítkem zobrazíte uživatelskou příručku. Pokud není v počítači nainstalována aplikace Adobe Acrobat, klepněte na toto tlačítko. Automaticky se nainstaluje aplikace Adobe Acrobat Reader a potom se otevře uživatelská příručka.

4. Vyberte možnost **Typická**, potom klepněte na tlačítko **Další**.



5. Po dokončení instalace se zobrazí okno s dotazem, zda chcete vytisknout zkušební stránku a zaregistrovat se jako uživatelé zařízení Samsung, abyste mohli od společnosti Samsung získávat informace. Pokud souhlasíte, zaškrtněte příslušná políčka a klepněte na tlačítko **Dokončit**.

- ✍ • Pokud zařízení po instalaci nefunguje správně, nainstalujte znovu ovladač tiskárny. Viz část *Sekce softwaru*.
- Během instalace ovladače tiskárny instalační program ovladače detekuje informace o vašem operačním systému a nastaví správnou výchozí velikost papíru pro tiskárnu. Chcete-li použít jiné umístění v systému Windows, musíte změnit formát papíru, aby odpovídal papíru, který obvykle používáte. Po dokončení instalace přejděte na vlastnosti tiskárny a změňte formát papíru.

Výběr a vkládání tiskových médií

Tato kapitola vás seznámí s vkládáním originálů a tiskových médií.

Tato kapitola zahrnuje:

- Volba tiskového média
- Zakládání papíru
- Tisk na speciální tiskové materiály
- Nastavení formátu a typu papíru



Obrázky zařízení vycházejí z řady ML-2240. Řada ML-1640 není vybavena ručním zásobníkem.

Volba tiskového média

Tiskárna dokáže tisknout na širokou škálu materiálů, například na normální papír, obálky, štítky, průhledné fólie atd. Vždy používejte tiskové médium, které splňuje požadavky na použití v tiskárně. Tisková média, která nesplňují pokyny uvedené v této uživatelské příručce, mohou způsobovat následující potíže:

- sníženou kvalitu tisku,
- častější zasekávání papíru,
- předčasné opotřebenění zařízení.

Vlastnosti, jako je například hmotnost, složení, zrnitost a obsah vlhkosti, jsou důležité faktory, které ovlivňují výkon zařízení a kvalitu výtisků. Tiskový materiál vybírejte podle následujících hledisek:

- Typ, formát a gramáž tiskových médií pro tuto tiskárnu jsou popsány dále v této části.
- Požadovaný výstup: Tiskové médium, které vybíráte, by mělo odpovídat účelům, ke kterým ho chcete použít.
- Bělost: Některá tisková média jsou bělejší než ostatní a produkují ostřejší a sytější obrázky.
- Hladkost povrchu: Hladkost povrchu média ovlivňuje vzhled a ostrost tisku na papíru.



- Některá tisková média splňující všechny zásady z této příručky mohou přesto poskytovat neuspokojivé výsledky. Může to být důsledek nevhodné manipulace, nepříjemné teploty a vlhkosti nebo dalších proměnných faktorů, které společnost Samsung nemůže ovlivnit.
- Před nákupem většího množství tiskového média zkontrolujte, zda médium splňuje požadavky uvedené v této příručce.



Použití tiskového média, které nesplňuje tyto specifikace, může způsobit problémy, které se budou muset řešit opravou. Na tyto opravy se nevztahuje záruka poskytovaná společností Samsung ani servisní smlouvy.

Technické specifikace tiskových médií

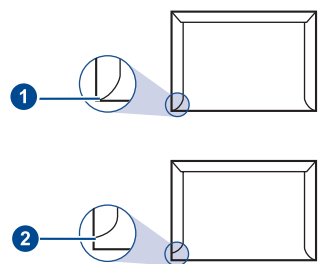
TYP	FORMÁT	ROZMĚRY	GRAMÁŽ ^a	KAPACITA ^b
Obyčejný papír	Letter	216 x 279 mm	<ul style="list-style-type: none"> 60 až 90 g/m² v zásobníku 60 až 165 g/m² při ručním zakládání do zásobníku 	<ul style="list-style-type: none"> 150 listů papíru 75 g/m² v zásobníku 1 list při ručním zakládání do zásobníku
	Legal	216 x 356 mm		
	Folio	216 x 330 mm		
	A4	210 x 297 mm		
	Oficio	216 x 343 mm		
	JIS B5	182 x 257 mm		
	ISO B5	176 x 250 mm		
	Executive	184 x 267 mm		
	A5	148 x 210 mm		
	A6	105 x 148 mm		
Obálka	Monarch	98 x 191 mm	75 až 90 g/m ²	1 list při ručním zakládání do zásobníku
	No. 10	105 x 241 mm		
	DL	110 x 220 mm		
	C5	162 x 229 mm		
	C6	114 x 162 mm		
Silný papír	Viz část Normální papír	Viz část Normální papír	90 až 105 g/m ²	
Štítky ^c	Letter, A4	Viz část Normální papír	120 až 150 g/m ²	
Transparentní fólie	Letter, A4	Viz část Normální papír	138 až 146 g/m ²	
Kartičky	Pohlednice	101,6 x 152,4 mm	90 až 163 g/m ²	
Minimální rozměr (vlastní)		76 x 127 mm	60 až 165 g/m ²	
Maximální rozměr (vlastní)		216 x 356 mm		

a. Média s gramáží nad 90 g/m² vkládejte do zásobníku jednotlivě.

b. Maximální kapacita závisí na gramáži tiskového média, jeho tloušťce a na podmínkách okolního prostředí.


c. Hladkost: 100 až 250 (Sheffield)

Pokyny pro zvláštní tisková média

TYP MÉDIÍ	POKYNY
Obálky	<ul style="list-style-type: none"> Úspěch tisku na obálky závisí do značné míry na kvalitě obálek. Při výběru obálek zvažte následující faktory: <ul style="list-style-type: none"> Gramáž: Gramáž obálkového papíru nesmí překročit 90 g/m², jinak může dojít k zaseknutí. Konstrukce: Před tiskem musí obálky ležet rovně se zakřivením do 6 mm a nesmějí obsahovat vzduch. Stav: Obálky by neměly být pomačkané, odřené ani jinak poškozené. Teplota: Používejte obálky, které snesou teplotu a tlak, kterému budou vystaveny uvnitř zařízení. Používejte pouze správně sestavené obálky s ostrými přehyby. Nepoužívejte obálky se známkami. Nepoužívejte obálky se sponami, patentkami, okénky, samolepicím uzávěrem nebo s jinými syntetickými materiály. Nepoužívejte poškozené ani nesprávně sestavené obálky. Šev na obou koncích obálky musí zasahovat až do rohu obálky. <div style="text-align: center;">  <p>1 Přijatelné 2 Nepřijatelné</p> </div> <ul style="list-style-type: none"> Obálky s odlupovacím lepicím páskem nebo s více než jednou klopou, která se překládá přes uzávěr, musí používat lepidlo, které odolává teplotě fixace po dobu 0,1 sekundy. Informace o teplotě fixace naleznete ve specifikacích tiskárny na straně 41. Další klopy a pásy mohou způsobit vrásnění, mačkání nebo uvíznutí a mohou dokonce poškodit fixační jednotku. Pro co nejlepší kvalitu tisku nastavte krajní zarážky minimálně 15 mm od okrajů obálky. Vyhňte se tisku na oblasti, kde se dotýkají švy obálky.

TYP MÉDIÍ	POKYNY
Štítky	<ul style="list-style-type: none"> Aby nedošlo k poškození zařízení, používejte pouze štítky doporučené pro laserové tiskárny. <ul style="list-style-type: none"> Při výběru štítků zvažte následující faktory: <ul style="list-style-type: none"> Lepidlo: Lepidlo musí být stabilní při teplotě fixace. Informace o teplotě fixace naleznete ve specifikacích tiskárny na straně 41. Uspořádání: Používejte pouze takové štítky, mezi kterými není žádná odkrytá plocha podkladu. Štítky se mohou z listů odlepit a vážně zablokovat zařízení. Pokroucení: Před tiskem musí štítky ležet rovně s max. zvlněním 13 mm v jakémkoli směru. Stav: Nepoužívejte štítky, které jsou pomačkané, odlepují se od podkladu nebo obsahují bubliny. Ujistěte se, že mezi štítky není žádná odkrytá plocha s lepidlem. Odkryté oblasti by mohly při tisku způsobit odlepení štítků, což by vedlo k zaseknutí papíru. Odkryté lepidlo může také poškodit součásti zařízení. Nevkládejte do zařízení vícekrát stejný arch se štítky. Podklad lepidla je určen pouze k jednomu průchodu zařízením. Nepoužívejte štítky, které se odlepí od podkladu, ani pomačkané štítky, štítky obsahující bubliny či jinak poškozené štítky.
Kartičky a materiály vlastního formátu	<ul style="list-style-type: none"> Netiskněte na média užší než 76 mm a kratší než 127 mm. V softwarové aplikaci nastavte okraje alespoň 6,4 mm od okrajů materiálu.
Transparentní fólie	<ul style="list-style-type: none"> Aby nedošlo k poškození zařízení, používejte pouze fólie doporučené pro laserové tiskárny. Transparentní fólie používané v tomto zařízení musejí snést fixační teplotu zařízení, která dosahuje 180 °C. Po vyjmutí ze zařízení položte transparentní fólie na rovný povrch. Nenechávejte fólie po dlouhou dobu v zásobníku papíru. Mohl by se na nich usadit prach a nečistoty, což by mohlo způsobit nestejněměrný tisk. Při manipulaci s fóliemi dávejte pozor, abyste potisk nerozmazali prsty. Chcete-li zabránit vyblednutí, nevystavujte vytištěné transparentní fólie dlouhodobě slunečnímu světlu. Zkontrolujte, zda nejsou fólie pomačkané, zkroucené a nemají poškozené okraje.

TYP MÉDIÍ	POKYNY
Předtištěný papír	<ul style="list-style-type: none"> • K tisku na hlavičkový papír musí být použit tepelně odolný inkoust, který se nerozpije nebo neodpaří a který neuvolňuje nebezpečné výpary, působí-li na něj teplota fixace po dobu 0,1 sekundy. Informace o teplotě fixace naleznete ve specifikacích tiskárny na straně 41. • Inkoust na hlavičkovém papíře musí být nehořlavý a nesmí mít nepříznivý vliv na tiskové válce. • Formuláře a hlavičkové papíry je třeba zabalit do nepromokavého obalu, aby nedocházelo ke změnám během skladování. • Před vložením předtištěného papíru, např. formuláře nebo hlavičkového papíru, ověřte, že je barva na papíře suchá. Během procesu fixace může vlhký inkoust vystoupit z předtištěného papíru, a tím snížit kvalitu tisku.

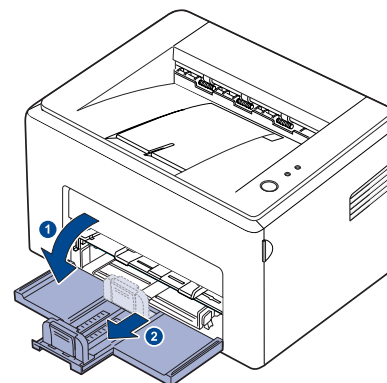
 Použití fotografického papíru nebo křídového papíru může způsobit problémy vyžadující opravu. Na tyto opravy se nevztahuje záruka poskytovaná společností Samsung, ani servisní smlouvy.


Zakládání papíru

Vkládání papíru do zásobníku

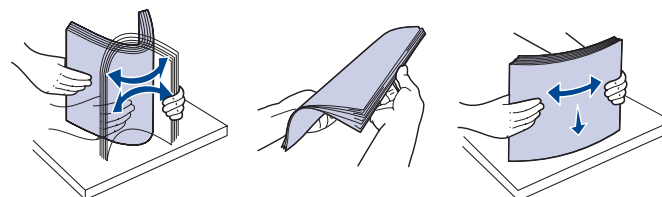
Do zásobníku vložte tiskové médium, které používáte pro většinu tiskových úloh. Zásobník pojme maximálně 150 listů obyčejného papíru gramáže 75 g/m².

1. Uchopte vstupní zásobník papíru a tažením k sobě jej otevřete. Stlačte zadní vodičko a vytáhněte ho, abyste prodloužili zásobník.

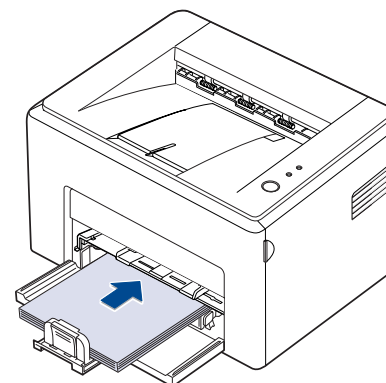



 Vzhledem k tomu, že zařízení je velmi lehké, může se při používání posunout – například při otevírání či zavírání zásobníku nebo instalaci či vyjmutí kazety s tonerem. Postupujte opatrně, abyste se zařízením nepohnuli.

2. Připravte si stoh papíru k založení do tiskárny tak, že jej několikrát přehnete dopředu a zpět, čímž jej provzdušníte. Hrany zarovnejte na rovném povrchu.

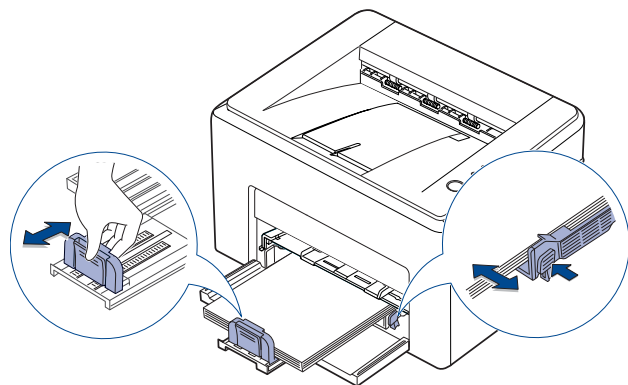



3. Vložte papír lícem nahoru. Ujistěte se, že všechny čtyři rohy jsou zarovnané v zásobníku.

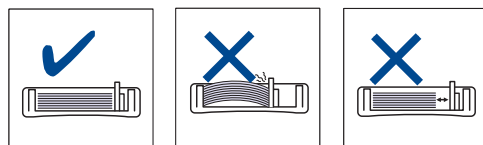


 Dbejte na to, abyste nevložíli příliš mnoho papíru. Při přeplnění může papír uvíznout.

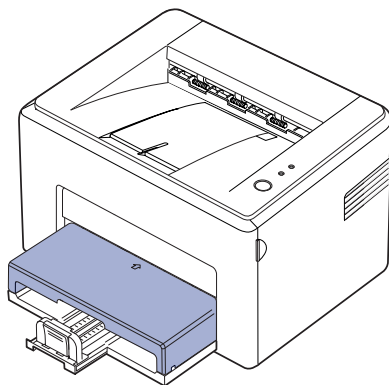
4. Stlačte zadní vodítko a upravte ho podle délky papíru. Stlačte boční vodítko a přisuňte ho zleva k hraně papíru.



-  • Zarážku šířky papíru neposouvejte příliš velkou silou přes hranu papíru, aby nedošlo k jeho deformaci.
• Pokud vodítko neupravíte podle šířky papíru, může se papír zaseknout.



5. Je-li třeba, zavřete kryt papíru, aby byl papír v zásobníku chráněn před prachem.



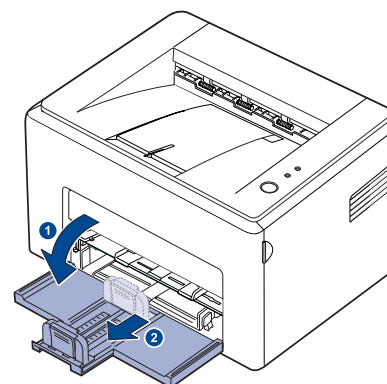
TISK NA SPECIÁLNÍ TISKOVÉ MATERIÁLY


Zařízení podporuje speciální formáty atypy tiskových materiálů, jako například pohlednice, poznámkové karty a obálky. Je vhodný k tisku jednotlivých stránek nahlavičkový nebo barevný papír.

Ruční zakládání tiskového materiálu

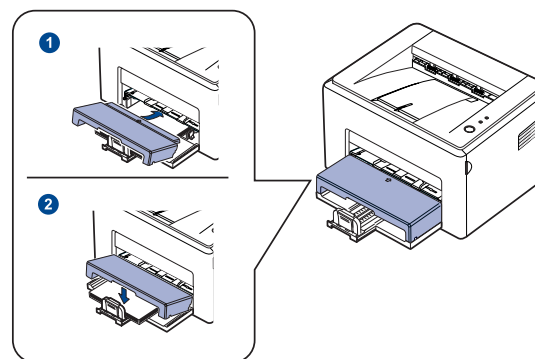
- Do zásobníku zakládejte současně jen jeden formát tiskového média.
- Chcete-li zabránit zaseknutí papíru, nepřidávejte další papír, dokud je papír ještě v zásobníku. Totéž platí pro ostatní typy tiskového média.
- Tisková média se musí zakládat tisknutou stranou lícem nahoru a horním okrajem napřed. Pokládejte tiskové materiály do středu zásobníku.
- Vždy vkládejte pouze podporovaný tiskový materiál, abyste zabránili uvíznutí papíru a problémům s kvalitou tisku. (Další informace naleznete v části „Volba tiskového média“ na straně 19.)
- Pokroucené pohlednice, obálky a štítky před vložením do podavače narovnejte.

1. Uchopte vstupní zásobník papíru a tažením k sobě jej otevřete. Stlačte zadní vodítko a vytáhněte ho, abyste prodloužili zásobník.

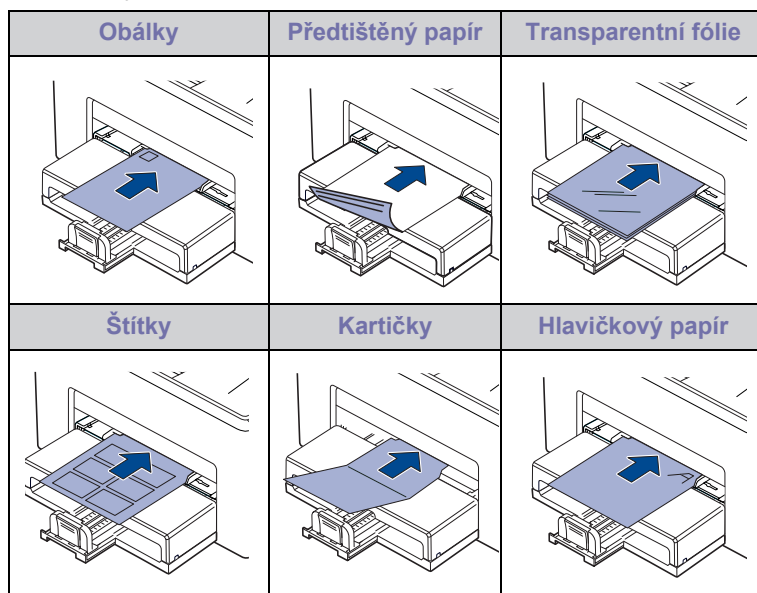



-  Vzhledem k tomu, že zařízení je velmi lehké, může se při používání posunout – například při otevírání či zavírání zásobníku nebo instalaci či vyjmutí kazety s tonerem. Postupujte opatrně, abyste se zařízením nepohnuli.

2. Na vstupní zásobník papíru nasadte kryt proti prachu.
(V případě řady ML-1640 tento krok vynecháte a přejdete k dalšímu kroku.)





3. Vložte papír do ručního zásobníku.
(V případě řady ML-1640 vložte papír do vstupního zásobníku papíru.)





-  Při tisku na štítky nebo kartičky z ručního podavače zavádějte vždy pouze jeden papír.
Pro plynulý tisk doporučujeme nejprve naplnit vstupní zásobník papírem.

4. Pokud tisknete v aplikaci, otevřete nabídku tisku.
5. Před tiskem otevřete vlastnosti tiskárny.
6. Stiskněte kartu **Papír** ve vlastnostech tiskárny a zvolte příslušný typ papíru.


-  Chcete-li použít štítek, nastavte typ papíru na **Štítky**.

7. Zvolte Ruční podavač ve zdroji papíru, pak stiskněte **OK**.
8. Spusťte tisk v aplikaci.
9. Stisknutím tlačítka  **Storno** na zařízení spusťte podávání; pak začne tiskárna tisknout.


-  • Jestliže tisknete více stran, založte další list, jakmile se vytiskne první strana, a stiskněte tlačítko  **Storno**. Opakujte tento krok pro každou tištěnou stránku.
- Nastavení, která změníte, zůstanou v platnosti pouze po dobu použití aktuální aplikace.

Nastavení formátu a typu papíru

Po vložení papíru do zásobníku je zapotřebí nastavit formát a typ papíru pomocí ovladače tiskárny. Postupujte podle těchto kroků, aby změny byly trvalé.

-  Následující postup je určen pro systém Windows XP. Při použití jiných verzí operačního systému Windows postupujte podle uživatelské příručky příslušného systému Windows nebo online nápovědy.

1. Klepněte na tlačítko **Start** na obrazovce počítače.
2. Vyberte **Tiskárny a faxy**.
3. Klepněte pravým tlačítkem na ikonu ovladače tiskárny a vyberte **Předvolby tisku**.
4. Klepněte na kartu **Papír** a změňte nastavení na **Možnosti papíru**.
5. Klepněte na tlačítko **OK**.

-  Chcete-li použít papír zvláštního formátu, např. fakturu, zvolte **Vlastní** na kartě **Papír** ve vlastnostech tiskárny. Viz Sekce softwaru.

Základní funkce tisku

V této kapitole jsou popsány běžné tiskové úlohy.

Tato kapitola zahrnuje:

- Tisk dokumentu
- Zrušení tiskové úlohy

Tisk dokumentu

Tiskárna umožňuje tisk z aplikací v systémech Windows, Macintosh a Linux. Přesné kroky pro tisk dokumentu se mohou lišit v závislosti na použité aplikaci.

Podrobnosti o tisku naleznete v části *Sekce softwaru*.


Zrušení tiskové úlohy

Pokud tisková úloha čeká v tiskové frontě nebo v tiskovém řadiči, jako je například skupina tiskáren v systému Windows, zrušte tiskovou úlohu následujícím způsobem:

1. V systému Windows klepněte na nabídku **Start**.
2. V systému Windows 2000 vyberte **Nastavení** a potom **Tiskárny**.
V systému Windows XP/2003 vyberte **Tiskárny a faxy**.
V systému Windows Vista/2008 vyberte možnost **Ovládací panely > Hardware a zvuk > Tiskárny**.
V systému Windows 7 vyberte možnost **Ovládací panely > Hardware a zvuk > Zařízení a tiskárny**.
V systému Windows Server 2008 R2 vyberte možnost **Ovládací panely > Hardware > Zařízení a tiskárny**.
3. U systémů Windows 2000, XP, 2003, 2008 a Vista poklepejte na vaše zařízení.
U systémů Windows 7 a Windows Server 2008 R2 klepněte pravým tlačítkem na ikonu vaší tiskárny > kontextové nabídky > **Zobrazit tištěné**.
4. V nabídce **Dokument** vyberte možnost **Storno**.



Toto okno můžete také zobrazit poklepáním na ikonu tiskárny v pravém dolním rohu plochy systému Windows.

Aktuální úlohu lze také zrušit stisknutím tlačítka  **Storno** na ovládacím panelu.

Údržba

Tato kapitola obsahuje informace týkající se údržby zařízení a kazety s tonerem.


Tato kapitola zahrnuje:

- Čištění zařízení
- Údržba kazet
- Výměna kazety s tonerem

 Obrázky zařízení vycházejí z řady ML-2240. Řada ML-1640 není vybavena ručním zásobníkem.

Čištění zařízení

Chcete-li zachovat kvalitu tisku, dodržujte při každé výměně kazety s tonerem nebo v případě problémů s kvalitou tisku následující postupy čištění.

-  Při čištění skříně zařízení čisticími prostředky s velkým množstvím alkoholu, rozpouštědel nebo jiných koncentrovaných látek může dojít k odbarvení nebo mechanickému poškození skříně.
- Dojde-li ke znečištění zařízení nebo jeho okolí tonerem, doporučujeme jej očistit hadříkem navlhčeným ve vodě. Jestliže použijete vysavač, může být toner rozvířený ve vzduchu škodlivý.

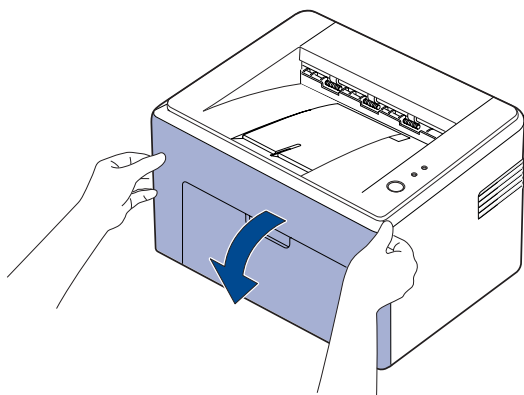
Čištění vnějšího povrchu


Skříně zařízení čistěte měkkou tkaninou, která nepouští vlákna. Látku můžete lehce navlhčit, ale dávejte pozor, aby tekutina nestékala po zařízení nebo nenatekla dovnitř.

Čištění vnitřního prostoru

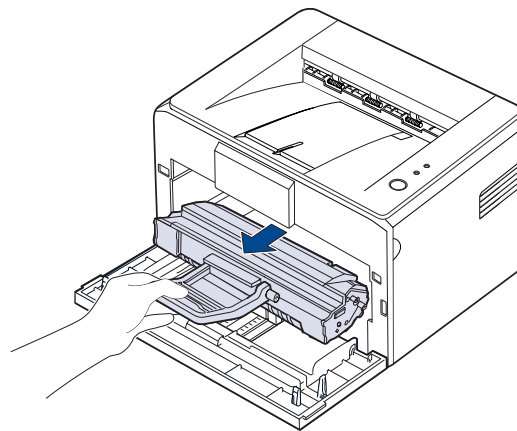
Během tisku se uvnitř zařízení mohou nahromadit zbytky papíru, toner a prachové částice. Tyto usazeniny mohou působit problémy s kvalitou tisku, například skvrny od toneru nebo jeho rozmazání. Vyčištěním vnitřních částí zařízení tyto problémy odstraníte nebo zmírníte.


1. Vypněte zařízení a odpojte napájecí šňůru, potom počkejte, dokud zařízení nevychladne.
2. Otevřete přední kryt.




 U řady ML-2240, jestliže máte nainstalovaný protiprachový kryt, před otevřením předního krytu tento protiprachový kryt sundejte.

3. Zatáhněte za kazetu s tonerem směrem ven a vyjměte ji ze zařízení.

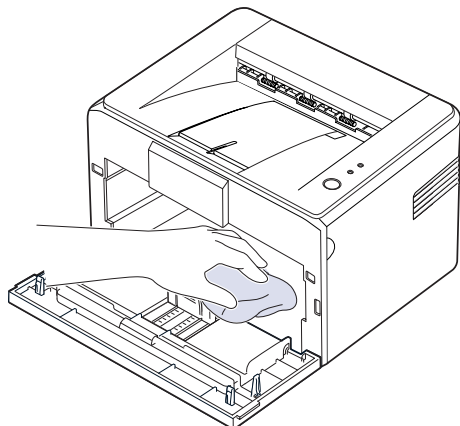



 Vzhledem k tomu, že zařízení je velmi lehké, může se při používání posunout – například při otvírání či zavírání zásobníku nebo instalaci či vyjmutí kazety s tonerem. Postupujte opatrně, abyste se zařízením nepohnuli.

4. Vytáhněte ruční zásobník za zařízení.

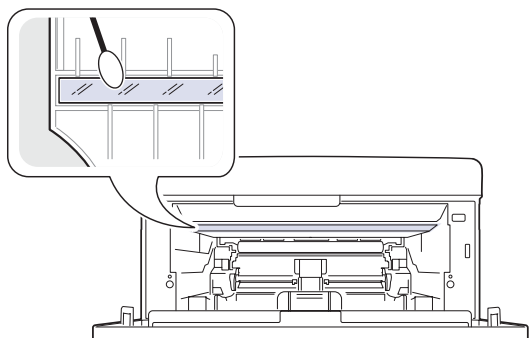
 Řada ML-1640 není vybavena ručním zásobníkem. Přejděte ke kroku 5.

5. Suchou tkaninou, která nepouští vlákna, setřete veškerý prach a vyspaný toner z oblasti kazety s tonerem a dutiny kazety.




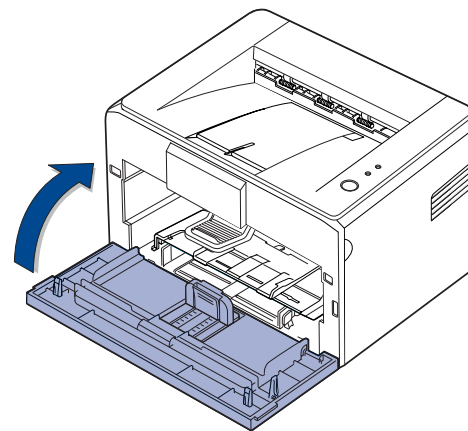
-  Chcete-li zabránit poškození kazety s tonerem, nevystavujte ji světlu po dobu delší než několik minut. V případě potřeby ji můžete přikrýt papírem. Rovněž se nedotýkejte černého přenosového válce uvnitř zařízení.

6. Vyhledejte dlouhý skleněný pruh (laserovou snímací jednotku LSU) na horní vnitřní straně prostoru pro kazetu a zlehka sklo otřete bílým bavlněným hadříkem. Zkontrolujte, zda se hadřík ušpinil černou barvou.



7. Po vložení ručního zásobníku a kazety s tonerem zavřete kryt. Zkontrolujte, zda je kryt bezpečně uzavřen. Pokud není pevně uzavřen, mohou se při tisku vyskytnout tiskové chyby.

-  Pokud není pevně uzavřen, mohou se při tisku vyskytnout tiskové chyby.



8. Připojte napájecí kabel a zapněte zařízení.

Údržba kazet

Skladování kazet s tonerem

Chcete-li kazetu s tonerem co nejlépe využít, dodržujte následující pokyny:

- Kazetu s tonerem vyjměte z obalu až těsně před použitím.
- Kazetu s tonerem znovu nenaplňujte. Záruka na zařízení se nevztahuje na poškození způsobené použitím znovu naplněné kazety.
- Kazety s tonerem skladujte ve stejném prostředí, v jakém se nachází zařízení.
- Chcete-li předejít poškození kazety s tonerem, nevystavujte ji působení světla po dobu delší než několik minut.

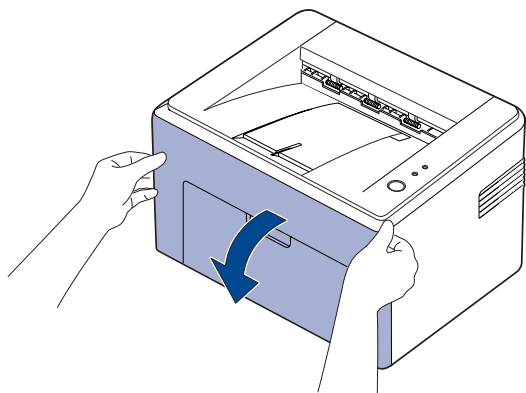
Předpokládaná životnost kazety

Životnost kazety s tonerem závisí na množství toneru potřebného k provádění tiskových úloh. Skutečný počet vytištěných stran může být jiný, v závislosti na hustotě tisku na stránkách. Počet stránek může být ovlivněn také provozním prostředím, frekvencí tisku, typy používaných médií a jejich velikostí. Budete-li tisknout velké množství grafiky, bude pravděpodobně nutné měnit kazetu častěji.

Rozprostření toneru

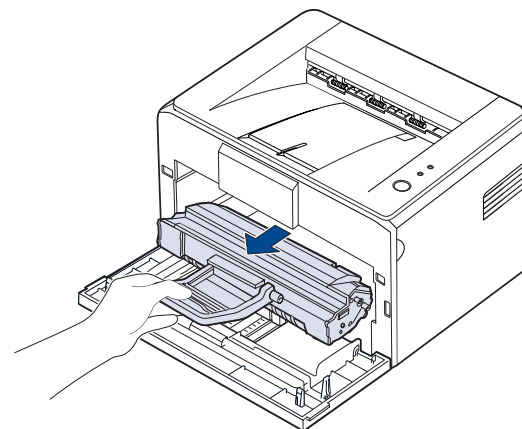
Když je zásoba toneru nízká, mohou se objevit vybledlé nebo světlé oblasti. Kvalitu tisku můžete dočasně zlepšit opětovným rozložením toneru.

1. Otevřete přední kryt.

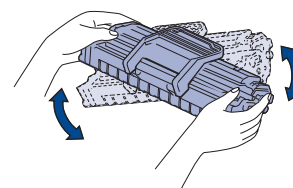


- ☞ U řady ML-2240, jestliže máte nainstalovaný protiprachový kryt, před otevřením předního krytu tento protiprachový kryt sundejte.

2. Zatáhněte za kazetu s tonerem směrem ven a vyjměte ji ze zařízení.

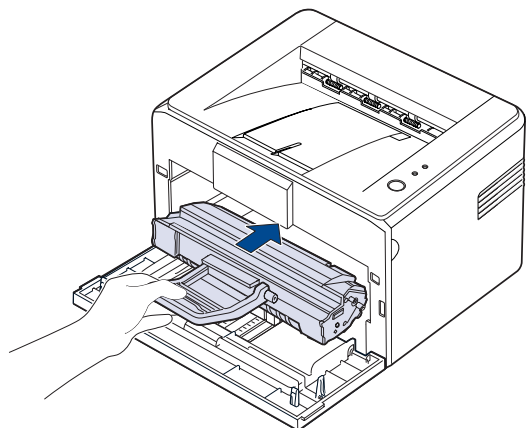


- ⚠ Nesahejte příliš hluboko do zařízení. Fixační oblast může být horká.
 - Chcete-li zabránit poškození kazety s tonerem, nevystavujte ji světlu po dobu delší než několik minut.
 - ⚠ Nedotýkejte se zeleného (nebo blankytného) povrchu válce OPC rukama ani žádným jiným předmětem. Abyste se tohoto místa nedotkli, použijte rukojeť na kazetě.
 - Nevystavujte zelený (nebo blankytný) povrch válce OPC působení světla. To by způsobilo poškození tohoto válce. Aby nedošlo k poškození válce OPC kazety světlem, zakryjte jej papírem.
 - Kazetu s tonerem nepřevracejte.
 - ☞ Vzhledem k tomu, že zařízení je velmi lehké, může se při používání posunout – například při otevírání či zavírání zásobníku nebo instalaci či vyjmutí kazety s tonerem. Postupujte opatrně, abyste se zařízením nepohnuli.
3. Asi pětkrát až šestkrát jemně zatřeste kazetou s tonerem ze strany na stranu, aby se toner rozprostřel.

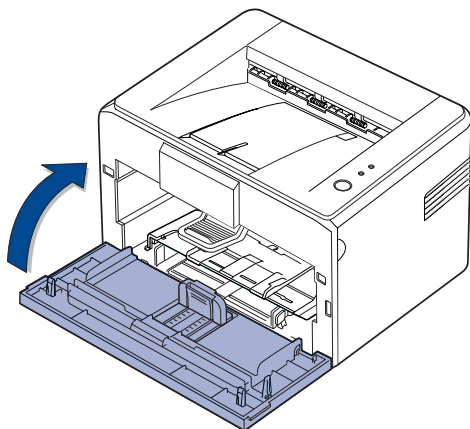


- ☞ Pokud se část toneru vysype na váš oděv, setřete jej suchým hadříkem a vyperte ve studené vodě. Horká voda by zafixovala toner do vlákna.

4. Kazetu s tonerem vložte zpět do zařízení. Zkontrolujte, zda kazeta s tonerem zapadla na místo.



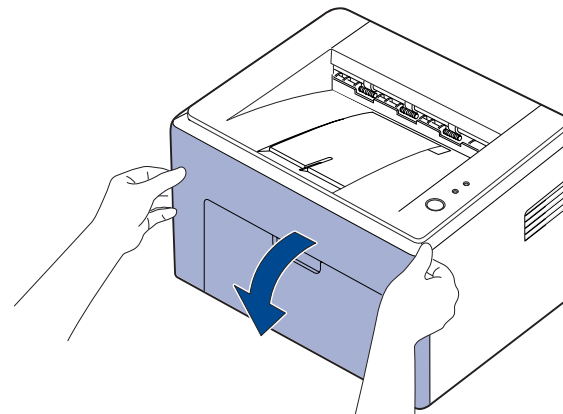
5. Uzavřete přední kryt. Zkontrolujte, zda je kryt bezpečně uzavřen. Pokud není pevně uzavřen, mohou se při tisku vyskytnout tiskové chyby.





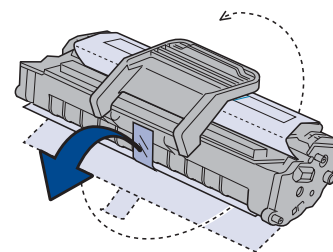
Výměna kazety s tonerem


Jestliže kontrolka toneru svítí červeně, kazeta zařízení je zcela vyčerpána. Zařízení přestane tisknout. Na monitoru počítače se rovněž zobrazí okno programu Smart Panel s výzvou k výměně kazety. V tomto okamžiku je nutné kazetu s tonerem vyměnit. Zjistěte typ kazety s tonerem pro vaše zařízení. (Viz „Spotřební materiál“ na strani 40.)

1. Vypněte zařízení a počkejte několik minut, dokud nevychladne.
2. Uchopte přední kryt a otevřete ho směrem k sobě.

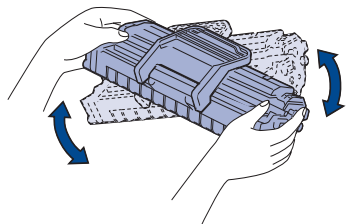



-  Vzhledem k tomu, že zařízení je velmi lehké, může se při používání posunout – například při otevírání či zavírání zásobníku nebo instalaci či vyjmutí kazety s tonerem. Postupujte opatrně, abyste se zařízením nepohnuli.
-  U řady ML-2240, jestliže máte nainstalovaný protiprachový kryt, před otevřením předního krytu tento protiprachový kryt sundejte.
3. Vytáhněte kazetu s tonerem. Otáčením kazety s tonerem (5- až 6krát) rozprostřete rovnoměrně toner uvnitř kazety s tonerem.




-  • Nedotýkejte se zeleného (nebo blankytného) povrchu válce OPC rukama ani žádným jiným předmětem. Abyste se tohoto místa nedotkli, použijte rukojeť na kazetě.
- Nevystavujte zelený (nebo blankytný) povrch válce OPC působení světla. To by způsobilo poškození tohoto válce. Aby nedošlo k poškození válce OPC kazety světlem, zakryjte jej papírem.
- Kazetu s tonerem nepřevracujte.

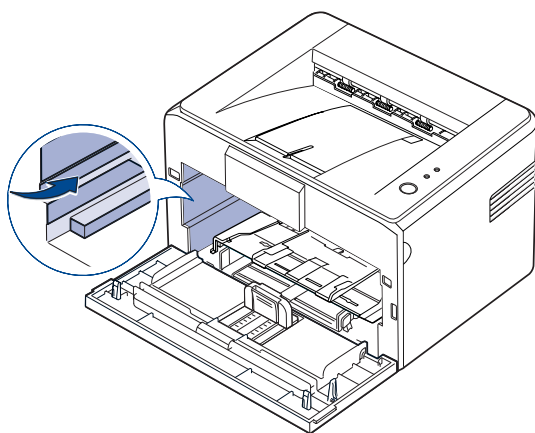
4. Uchopte obě držadla tonerové kazety a naklánějte kazetu ze strany na stranu, aby se toner rovnoměrně rozprostřel.



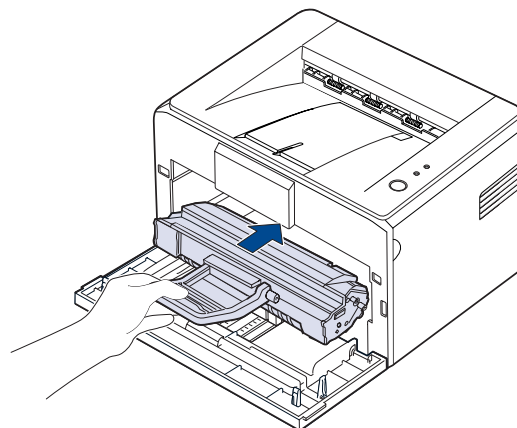
 Pokud se část toneru vysype na váš oděv, setřete jej suchým hadříkem a vyperte ve studené vodě. Horká voda by zafixovala toner do vlákna.


-  • Při otvírání obalů kazet s tonerem nepoužívejte ostré předměty, jako jsou nože nebo nůžky. Mohli byste poškodit jejich povrch.
- Chcete-li zabránit poškození, nevystavujte kazetu s tonerem světlu po dobu delší než několik minut. Podle potřeby ji přikryjte papírem, abyste ji chránili.


5. Vyhledejte uvnitř zařízení drážku pro kazetu, na každé straně jednu.



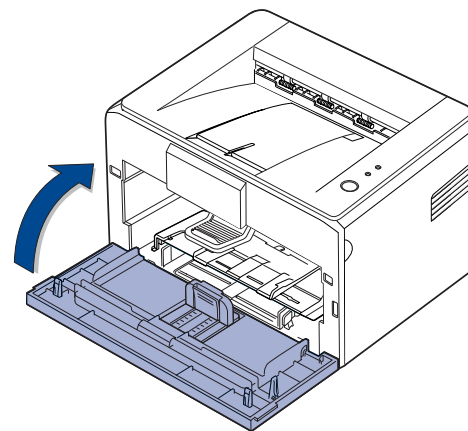
6. Vytáhněte úchyt kazety s tonerem a uchopte jej. Zasuňte kazetu do zařízení tak, aby zapadla na své místo.




 Při vkládání nebo vyjímání kazety s tonerem postupujte opatrně, aby nedrhla o zařízení.

-  • Nedotýkejte se zeleného (nebo blankytného) povrchu válce OPC rukama ani žádným jiným předmětem. Abyste se tohoto místa nedotkli, použijte rukojeť na kazetě.
- Nevystavujte zelený (nebo blankytný) povrch válce OPC působení světla. To by způsobilo poškození tohoto válce. Aby nedošlo k poškození válce OPC kazety světlem, zakryjte jej papírem.
- Kazetu s tonerem nepřevracíte.

7. Uzavřete přední kryt. Zkontrolujte, zda je kryt bezpečně uzavřen. Pokud kryt není dostatečně zavřený, může při tisku dojít k chybám.



 Podle normy ISO/IEC 19752 je průměrná životnost nové kazety s tonerem 1 500 standardních stránek. (Průměrná životnost původní kazety dodané se zařízením je 700 standardních stránek.)

Odstraňování poruch

Tato kapitola obsahuje užitečné informace a postupy pro případ, že by došlo k chybě.

Tato kapitola zahrnuje:

- Rady jak zabránit zaseknutí papíru
- Odstraňování zaseknutého papíru
- Řešení jiných problémů

 Obrázky zařízení vycházejí z řady ML-2240. Řada ML-1640 není vybavena ručním zásobníkem.

Rady jak zabránit zaseknutí papíru


Když vyberete správné druhy médií, k zasekávání papíru většinou nebude docházet. Při zaseknutí papíru postupujte podle kroků na straně 31.

- Dodržujte postup na straně 22. Ujistěte se, že nastavitelné vodiče jsou ve správné poloze.
- Nepřeplňujte zásobník papíru. Dbejte na to, aby byl zásobník naplněn pouze po značku maximálního množství papíru uvnitř zásobníku.
- Nevyjímejte papír ze zásobníku, pokud zařízení tiskne.
- Papír před vložením do zásobníku prolustujte, profoukněte a srovnejte.
- Nepoužívejte zmačkaný, vlhký ani hodně pokroucený papír.
- Nevkládejte do zásobníku zároveň různé druhy papíru.
- Používejte pouze doporučená tisková média. (Viz „Nastavení formátu a typu papíru“ na straně 24.)
- Zajistěte, aby tiskové médium bylo v zásobníku založeno doporučenou stranou nahoru.

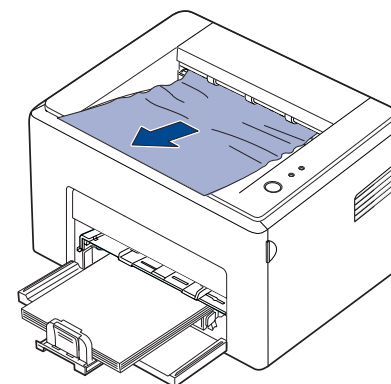
Dojde-li k uvíznutí papíru, kontrolka chyby na ovládacím panelu svítí oranžově. Najděte a odstraňte zaseknutý papír. Chcete-li po odstranění zaseknutého papíru pokračovat v tisku, otevřete a zavřete přední kryt.

Odstraňování zaseknutého papíru

V oblasti výstupu papíru

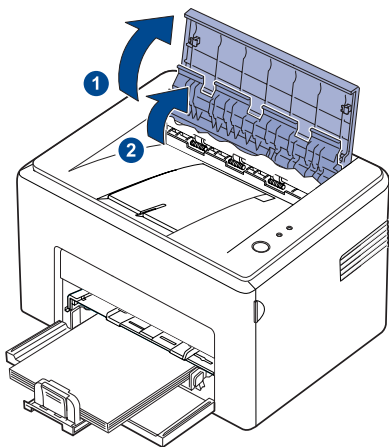
 Zasekávání papíru v této oblasti může vést k úniku toneru na papír. Pokud se toner dostane na vaše šaty, vyperte je ve studené vodě, horká voda by způsobila proniknutí toneru do tkaniny.

1. Pokud se papír zasekává při výstupu do zásobníku a větší část papíru je vně tiskárny, vytáhněte papír rukou.



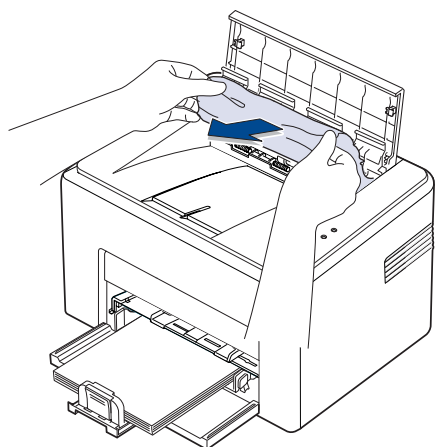
Nepokoušejte se vytáhnout papír, který nejde lehce a okamžitě vytáhnout. Pokračujte podle následujících kroků.

2. Otevřete horní kryt a vnitřní kryt.

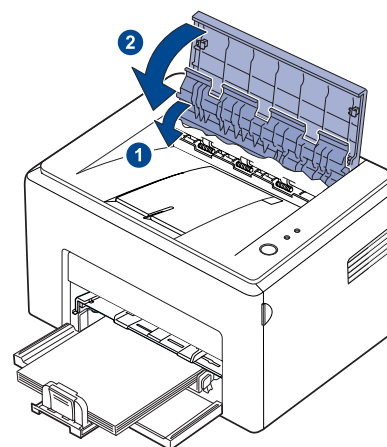


- Při vytahování zaseknutého papíru dávejte pozor, abyste se nedotkli ohřívacího válce (umístěného pod vnitřním krytem). Je horký a mohl by způsobit popáleniny!
- Horní a vnitřní kryt mohou být také horké od ohřívacího válce. Než kryty otevřete, nechte zařízení vychladnout.

3. Povolte papír, pokud je zachycen v ohřívacích válečkách. Pak papír opatrně vytáhněte ven.



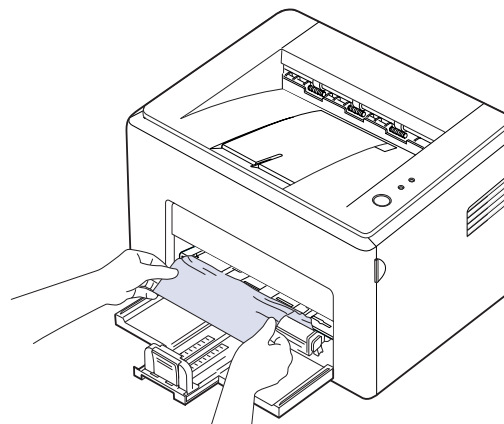
4. Zavřete vnitřní kryt a horní kryt. Tisk bude automaticky pokračovat.



Vadné stránky se nevytisknou. Pokuste se stránky vytisknout.

V oblasti podávání papíru

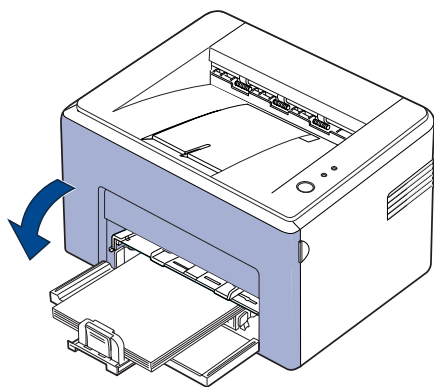
1. Tahem za viditelný okraj odstraňte nesprávně zavedený papír. Ujistěte se, zda je veškerý papír v zásobníku řádně zarovnan.




2. Po otevření a zavření předního nebo horního krytu bude pokračovat tisk vadných stránek dokumentu.

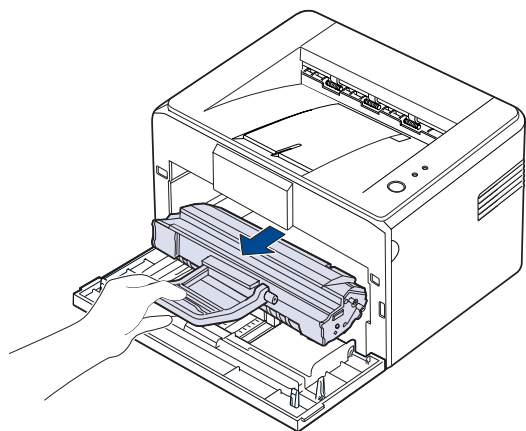
V okolí kazety s tonerem


1. Otevřete přední kryt.



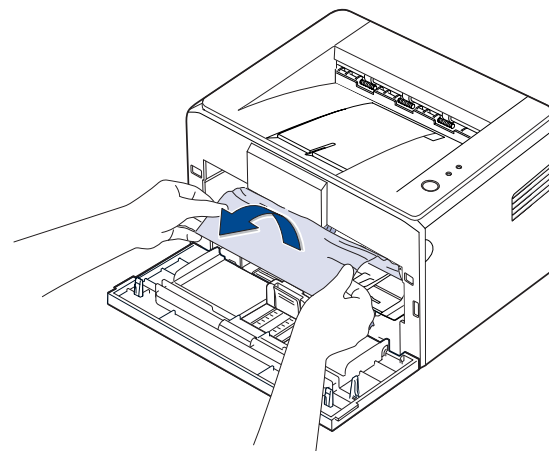
 U řady ML-2240, jestliže máte nainstalovaný protiprachový kryt, před otevřením předního krytu tento protiprachový kryt sundejte.

2. Zatáhněte za kazetu s tonerem směrem ven a vyjměte ji ze zařízení.



-  Nedotýkejte se zeleného (nebo blankytného) povrchu válce OPC rukama ani žádným jiným předmětem. Aby se tohoto místa nedotkli, použijte rukojeť na kazetě.
- Nevystavujte zelený (nebo blankytný) povrch válce OPC působení světla. To by způsobilo poškození tohoto válce. Aby nedošlo k poškození válce OPC kazety světlem, zakryjte jej papírem.
- Kazetu s tonerem nepřevracete.

3. Opatrně zatáhněte za papír směrem k sobě.



4. Zkontrolujte, zda v zařízení nezbyl žádný další papír.
5. Zasuňte kazetu s tonerem zpět a zavřete přední kryt. Zařízení bude pokračovat tiskem vadných stránek dokumentu.

Řešení jiných problémů

V následující tabulce jsou uvedeny některé možné problémy a jejich doporučená řešení. Dodržujte navrhovaná řešení, dokud nebudou potíže vyřešeny. Pokud potíže přetrvávají, obraťte se na odborný servis.

Podávání papíru


STAV	NAVRŽENÁ ŘEŠENÍ
Při tisku došlo k zaseknutí papíru.	Odstraňte zaseknutý papír. Viz strana 31.
Papíry se slepují.	<ul style="list-style-type: none">• Zkontrolujte, zda v zásobníku není vloženo příliš velké množství papíru. Zásobník může v závislosti na tloušťce papíru pojmout maximálně 150 listů.• Zkontrolujte, zda používáte správný typ papíru. Viz strana 24.• Vyměňte papír ze zásobníku a promněte nebo profoukněte jednotlivé listy.• Některý papír se může slepovat vlivem vlhkosti.
Ze zásobníku nelze podat více listů papíru najednou.	<ul style="list-style-type: none">• V zásobníku mohou být založeny různé druhy papíru. Vložte do zásobníku papír pouze jednoho typu, formátu a gramáže.• Pokud více podaných listů zapříčinilo zaseknutí papíru, odstraňte zaseknutý papír. Viz strana 31.
Do zařízení nelze podávat papír.	<ul style="list-style-type: none">• Odstraňte všechny překážky uvnitř zařízení.• Papír nebyl správně vložen. Odstraňte papír ze zásobníku a vložte ho správně.• V zásobníku je příliš mnoho papíru. Vyměňte ze zásobníku přebývající množství papíru.• Papír je příliš tlustý. Používejte pouze papír odpovídající specifikacím, které dané zařízení vyžaduje. Viz strana 19.

STAV	NAVRŽENÁ ŘEŠENÍ
Papír se stále zasekává.	<ul style="list-style-type: none"> • V zásobníku je příliš mnoho papíru. Vyjměte ze zásobníku přebývající množství papíru. Tisknete-li na speciální materiály, vkládejte do zásobníku vždy pouze jeden formát tiskového média. • Je používán nesprávný typ papíru. Používejte pouze papír odpovídající specifikacím, které dané zařízení vyžaduje. Viz strana 20. • Uvnitř tiskárny mohou být zbytky papíru. Otevřete přední kryt a odstraňte zbytky papíru.
Obálky se tisknou našikmo nebo se podávají nesprávně.	Zkontrolujte, zda jsou na obou stranách obálek nastavena vodítka papíru.

Problémy s tiskem

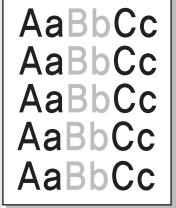
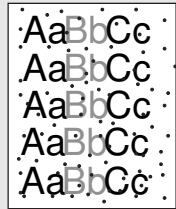
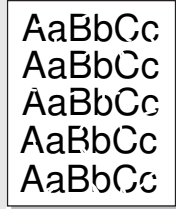
STAV	MOŽNÁ PŘÍČINA	NAVRŽENÁ ŘEŠENÍ
Zařízení netiskne.	Zařízení není napájeno.	Zkontrolujte, zda je správně připojena přívodní napájecí šňůra. Zkontrolujte spínač a zdroj energie.
	Zařízení není nastaveno jako výchozí tiskárna.	Nastavte zařízení Samsung ML-2240 Series jako výchozí tiskárnu v systému Windows.
	<ul style="list-style-type: none"> • Zkontrolujte, zda u zařízení nedošlo k následujícím stavům: • Přední kryt není zavřený. Zavřete kryt. • Došlo k uvíznutí papíru. Odstraňte zaseknutý papír. Viz strana 31. • V tiskárně není vložen papír. Vložte papír. Viz strana 22. • V zařízení není nainstalována kazeta s tonerem. Nainstalujte kazetu s tonerem. • Když se vyskytne systémová chyba, volejte servisního zástupce. 	
	Spojovací kabel mezi počítačem a zařízením není správně zapojen.	Odpojte kabel tiskárny a znovu jej zapojte.
	Spojovací kabel mezi počítačem a zařízením je poškozený.	Pokud je to možné, připojte kabel k jinému počítači, který funguje správně, a vytiskněte úlohu. Zkuste rovněž použít jiný kabel k tiskárně.
	Port není správně nastaven.	Zkontrolujte nastavení tiskárny v systému Windows a ujistěte se, že tisková úloha byla odeslána na správný port. Má-li počítač více než jeden port, musí být zařízení připojeno k tomu správnému.
	Zařízení není správně nakonfigurováno.	Zkontrolujte vlastnosti tiskárny a přesvědčte se, zda jsou všechny možnosti tisku nastaveny správně.
	Ovladač tiskárny je možná nesprávně nainstalován.	Opravte instalaci softwaru tiskárny. Viz <i>sekce Softwaru</i> .
Zařízení nefunguje správně.	Zkontrolujte kontrolku stavu na ovládacím panelu, zda zařízení neupozorňuje na chybu systému.	
Zařízení netiskne na papír zvláštního formátu, jako je faktura.	Formát papíru a nastavení formátu papíru se liší.	Nastavte správný formát papíru v položce Vlastní ve vlastnostech tiskárny. Viz Sekce softwaru.

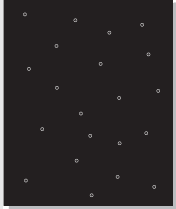
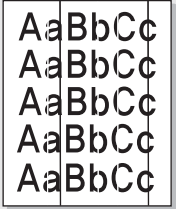
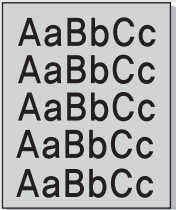
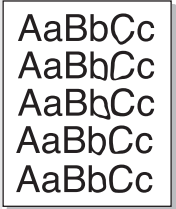
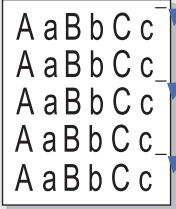
STAV	MOŽNÁ PŘÍČINA	NAVRŽENÁ ŘEŠENÍ
Zařízení odebrá tiskový materiál z nesprávného zdroje papíru.	Nastavení zdroje papíru ve vlastnostech nastavení tiskárny může být nesprávné.	U mnoha softwarových aplikací je možné zdroj papíru nastavit na kartě Papír ve vlastnostech tiskárny. Vyberte správný zdroj papíru. Viz obrazovka s nápovědou pro ovladač tiskárny.
Tisková úloha se zpracovává nezvykle pomalu.	Úloha může být velmi složitá.	Zjednodušte stránku nebo upravte nastavení kvality tisku.
Polovina strany je prázdná.	Nastavení orientace papíru může být nesprávné.	Změňte orientaci papíru v použité aplikaci. Viz obrazovka s nápovědou pro ovladač tiskárny.
	Formát papíru a nastavení formátu papíru se liší.	Přesvědčte se, zda formát papíru v nastavení ovladače tiskárny odpovídá formátu papíru v zásobníku. Nebo ověřte, zda formát papíru v nastavení ovladače tiskárny odpovídá výběru papíru v nastaveních používané softwarové aplikace.
Zařízení tiskne, ale text není správně vytištěn nebo je neúplný.	Kabel od tiskárny je uvolněný nebo vadný.	Odpojte kabel tiskárny a znovu jej připojte. Vytiskněte úlohu, kterou jste již dříve úspěšně vytiskli. Pokud je to možné, připojte kabel a zařízení k jinému počítači a vytiskněte úlohu, kterou jste již dříve úspěšně vytiskli. Nakonec vyzkoušejte nový kabel tiskárny.
	Byl zvolen nesprávný ovladač tiskárny.	Přejděte do nabídky příslušné aplikace pro výběr tiskárny a přesvědčte se, zda je vybráno odpovídající zařízení.
	Softwarová aplikace funguje nesprávně.	Pokuste se úlohu vytisknout z jiné aplikace.
	Operační systém nepracuje správně.	Ukončete systém Windows a restartujte počítač. Vypněte zařízení a znovu ho zapněte.

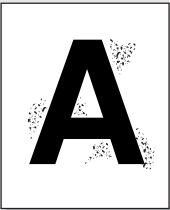
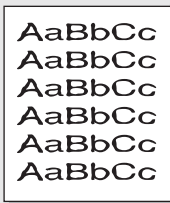

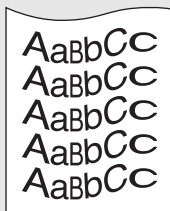
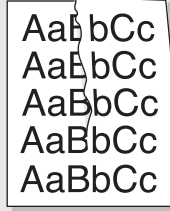
STAV	MOŽNÁ PŘÍČINA	NAVRŽENÁ ŘEŠENÍ
Stránky se tisknou, ale jsou prázdné.	Kazeta s tonerem je poškozená nebo v ní dochází toner.	V případě potřeby protřepejte kazetu s tonerem. Viz strana 28. V případě potřeby vyměňte kazetu s tonerem.
	Soubor obsahuje prázdné stránky.	Zkontrolujte soubor a přesvědčte se, zda neobsahuje prázdné stránky.
	Některé části, například ovladač nebo deska, mohou být vadné.	Kontaktujte zástupce servisu.
Zařízení netiskne správně soubor formátu PDF. Některé části obrázků, textu nebo ilustrací chybí.	Nekompatibilita mezi souborem PDF a produktovou řadou Acrobat.	Tento problém může vyřešit tisk souboru PDF ve formě obrázku. Zapněte možnost Print As Image v možnostech tisku programu Acrobat.  Tisk souboru PDF ve formě obrázku potrvá déle.
Při prvním použití je cítit ze zařízení zvláštní pach.	Olej použitý k ochraně fixační jednotky se vypařuje.	Je to dočasný problém.
Kvalita tisku fotografií není dobrá. Obrázky nejsou jasné.	Rozlišení fotografie je velmi nízké.	Zmenšete velikost fotografie. Jestliže zvětšíte velikost fotografie v softwarové aplikaci, rozlišení se sníží.
Před tiskem jde ze zařízení pára u výstupního zásobníku.	Páru během tisku může způsobit použití vlhkého papíru.	Není to problém. Můžete pokračovat v tisku.

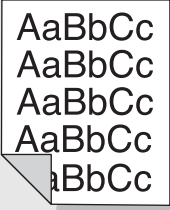

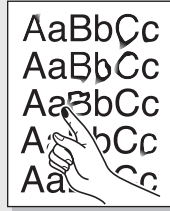

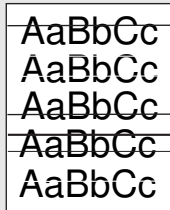
Problémy s kvalitou tisku

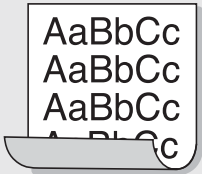
Nečistoty uvnitř zařízení nebo nesprávně vložený papír mohou snižovat kvalitu tisku. Následující tabulka uvádí informace o řešení tohoto problému.

STAV	NAVRŽENÁ ŘEŠENÍ
<p>Světlý nebo vybledlý tisk</p> 	<p>Pokud se objeví vertikální bílý pruh nebo vybledlá plocha na stránce:</p> <ul style="list-style-type: none"> Množství toneru je nedostatečné. Životnost kazety s tonerem můžete dočasně prodloužit. Viz strana 29. Pokud tímto způsobem kvalitu tisku nezlepšíte, vyměňte kazetu s tonerem za novou. Papír pravděpodobně nespĺňuje požadované specifikace. Může být například příliš vlhký nebo drsný. Viz strana 19. Je-li celá stránka světlá, je nastaveno příliš nízké rozlišení tisku. Nastavte rozlišení tisku. Viz obrazovka s nápovědou pro ovladač tiskárny. Kombinace vyblednutí a rozmazání může znamenat, že je nutné vyčistit kazetu s tonerem. Povrch laserové snímací jednotky může být znečištěný. Vyčistěte laserovou snímací jednotku tak, že několikrát otevřete a zavřete přední kryt a pokud problém přetrvává, obraťte se na zástupce servisu.
<p>Skvrny od toneru</p> 	<ul style="list-style-type: none"> Papír pravděpodobně nespĺňuje požadované specifikace. Může být například příliš vlhký nebo drsný. Viz strana 19. Pravděpodobně je nutné vyčistit dráhu papíru. Viz „Čištění vnitřního prostoru“ na straně 26.
<p>Vynechávky</p> 	<p>Pokud na různých místech na stránce objevují vybledlé, většinou kruhové plochy:</p> <ul style="list-style-type: none"> List papíru může být poškozený. Pokuste se úlohu znovu vytisknout. Vlhkost papíru není rovnoměrná nebo jsou na povrchu papíru vlhké skvrny. Vyzkoušejte jinou značku papíru. Viz strana 19. Celý balík papíru je vadný. Vinou výrobního procesu některé oblasti neabsorbují toner. Vyzkoušejte jiný typ nebo jinou značku papíru. Vyberte jinou volbu a pokus opakujte. V okně Vlastnosti tiskárny klepněte na kartu Papír a nastavte typ papíru na Silný papír. Podrobnosti naleznete v části <i>Sekce softwaru</i>. <p>Pokud pomocí uvedených kroků problém neodstraníte, obraťte se na odborný servis.</p>

STAV	NAVRŽENÁ ŘEŠENÍ
<p>Bílé skvrny</p> 	<p>Bílé skvrny na stránce:</p> <ul style="list-style-type: none"> Papír je příliš hrubý a velké množství nečistot z papíru dopadá na vnitřní části zařízení, tzn. přenosový pás může být znečištěný. Vyčistěte vnitřní části zařízení. Kontaktujte zástupce servisu. Pravděpodobně je nutné vyčistit dráhu papíru. Kontaktujte zástupce servisu.
<p>Svislé pruhy</p> 	<p>Bílé svislé čáry na stránce mohou mít následující příčinu:</p> <ul style="list-style-type: none"> Povrch laserové snímací jednotky může být znečištěný. Vyčistěte laserovou snímací jednotku tak, že několikrát otevřete a zavřete přední kryt a pokud problém přetrvává, obraťte se na zástupce servisu.
<p>Černé pozadí</p> 	<p>Jestliže je šedý závoj na pozadí příliš zřetelný, postupujte takto:</p> <ul style="list-style-type: none"> Použijte papír s menší gramáží. Viz strana 19. Zkontrolujte prostředí, ve kterém se zařízení nachází: ve velmi suchém (nízká vlhkost) nebo naopak velmi vlhkém (vyšší než 80% vlhkost) prostředí může být šedé pozadí výraznější. Vyjměte starou kazetu s tonerem a nainstalujte novou. Viz strana 29.
<p>Rozmazaný toner</p> 	<ul style="list-style-type: none"> Vyčistěte vnitřní část zařízení. Viz strana 26. Zkontrolujte typ a kvalitu papíru. Viz strana 19. Vyjměte kazetu s tonerem a nainstalujte novou. Viz strana 29.
<p>Opakované vady tisku ve svislém směru</p> 	<p>Pokud se stopy objevují na tištěné straně v pravidelných intervalech:</p> <ul style="list-style-type: none"> Kazeta s tonerem je pravděpodobně poškozená. Jestliže se vady na stránce opakují, vytiskněte několikrát prázdnou stránku a tímto způsobem vyčistěte kazetu. Pokud po vytištění stále dochází ke stejnému problému, vyměňte kazetu s tonerem za novou. Viz strana 29. Části zařízení jsou pravděpodobně znečištěny tonerem. V případě, že se vady objevují na zadní stránce, problém se pravděpodobně odstraní sám po vytištění několika stránek. Fixační jednotka může být poškozená. Kontaktujte zástupce servisu.


STAV	NAVRŽENÁ ŘEŠENÍ
Nečistoty na pozadí 	<p>Nečistoty na pozadí jsou způsobeny částicemi toneru rozprášenými na vytištěné stránce.</p> <ul style="list-style-type: none"> Papír může být příliš vlhký. Zkuste tisknout na jiný papír z jiného balíku. Neotevírejte balíky papíru, pokud to není nutné, aby papír zbytečně neabsorboval příliš vlhkosti. Pokud se nečistoty na pozadí objeví na obálce, změňte rozvržení pro tisk, abyste zabránili tisku přes oblasti s překrývajícími se spoji na obrácené straně. Tisk přes tyto lemy může působit problémy. Pokud roztroušený toner pokrývá celou plochu vytištěné stránky, nastavte rozlišení pomocí softwarové aplikace nebo vlastností tiskárny.
Deformované znaky 	<ul style="list-style-type: none"> Jestliže tvar znaků není správný a písmena jsou prohnutá, je papír pravděpodobně příliš kluzký. Vyzkoušejte jiný papír. Viz strana 19.
Stránka se tiskne šikmo 	<ul style="list-style-type: none"> Ujistěte se, že papír je řádně umístěn v zásobníku. Zkontrolujte typ a kvalitu papíru. Viz strana 19. Zajistěte, aby papír nebo jiný materiál, byl řádně zaveden do vodičů a rovněž, aby vodiče nebyly vůči balíku papíru příliš těsné či volné.
Pokroucení nebo zvlnění 	<ul style="list-style-type: none"> Ujistěte se, že papír je řádně umístěn v zásobníku. Zkontrolujte typ a kvalitu papíru. Pokroucení papíru může způsobovat vysoká teplota i vlhkost. Viz strana 19. Převraťte stoh papíru ve vstupním zásobníku. Papír v zásobníku můžete také otočit o 180°.
Pomačkaný papír 	<ul style="list-style-type: none"> Ujistěte se, že papír je řádně umístěn v zásobníku. Zkontrolujte typ a kvalitu papíru. Viz strana 19. Převraťte stoh papíru ve vstupním zásobníku. Papír v zásobníku můžete také otočit o 180°.

STAV	NAVRŽENÁ ŘEŠENÍ
Znečištěná zadní strana výtisků 	<ul style="list-style-type: none"> Zkontrolujte, zda nedošlo k úniku toneru. Vyčistěte vnitřní část zařízení. Viz strana 26.
Černé stránky 	<ul style="list-style-type: none"> Zásobník toneru pravděpodobně není správně nainstalován. Vyjměte kazetu a znovu ji vložte do zařízení. Kazeta s tonerem je pravděpodobně poškozená a je nutné ji vyměnit. Vyjměte kazetu s tonerem a nainstalujte novou. Viz strana 29. Zařízení pravděpodobně bude nutné opravit. Kontaktujte zástupce servisu.
Nevytvrzený toner 	<ul style="list-style-type: none"> Vyčistěte vnitřní část zařízení. Viz strana 26. Zkontrolujte typ a kvalitu papíru. Viz strana 19. Vyjměte kazetu s tonerem a nainstalujte novou. Viz strana 29. Pokud potíže přetrvávají, bude zařízení pravděpodobně vyžadovat opravu. Kontaktujte zástupce servisu.
Nevytištěné oblasti ve znacích 	<p>Nevytištěné oblasti ve znacích jsou prázdné oblasti uvnitř znaků, které by měly být zcela černé:</p> <ul style="list-style-type: none"> Jestliže používáte fólie, vyzkoušejte jiný typ fólie. Vzhledem ke složení transparentních fólií občas k tomuto problému dochází. Tisknete na nesprávný povrch papíru. Vyjměte papír a otočte jej. Papír možná nespĺňuje požadované specifikace. Viz strana 19.
Vodorovné pruhy 	<p>Pokud se objevují vodorovné černé pruhy nebo šmouhy:</p> <ul style="list-style-type: none"> Kazeta s tonerem pravděpodobně není vložena správně. Vyjměte kazetu a znovu ji vložte do zařízení. Kazeta s tonerem je pravděpodobně poškozená. Vyjměte kazetu s tonerem a nainstalujte novou. Viz strana 29. Pokud potíže přetrvávají, bude zařízení pravděpodobně vyžadovat opravu. Kontaktujte zástupce servisu.

STAV	NAVRŽENÁ ŘEŠENÍ
Pokroucení 	<p>Jestliže je vytištěný papír pokroucený nebo jej není možné podat do tiskárny, postupujte takto:</p> <ul style="list-style-type: none"> • Převraťte stoh papíru ve vstupním zásobníku. Papír v zásobníku můžete také otočit o 180°. • Vyberte jinou volbu a pokus opakujte. V okně Vlastnosti tiskárny klepněte na kartu Papír a nastavte typ papíru na Tenký papír. Podrobnosti naleznete v části <i>Sekce softwaru</i>.
Na několika listech se opakovaně objevuje neznámý obrázek nebo dochází k výskytu nefixovaného toneru, světlého tisku či znečištění.	<p>Pravděpodobně používáte zařízení v nadmořské výšce 1 000 m nebo výše. Vysoká nadmořská výška může negativně ovlivňovat kvalitu tisku, což se projevuje jako nefixovaný toner nebo světlý tisk. Tuto možnost můžete nastavit prostřednictvím karty Papír nebo Tiskárna ve vlastnostech ovladače tiskárny.</p>


Běžné problémy systému Windows

STAV	NAVRŽENÁ ŘEŠENÍ
Během instalace se zobrazí zpráva „Tento soubor je již používán“.	<p>Ukončete všechny spuštěné aplikace. Odeberte veškerý software ze skupiny Po spuštění a restartujte systém Windows. Přeinstalujte ovladač tiskárny.</p>
Zobrazí se zpráva „Chyba obecné ochrany“, „Výjimka OE“, „Spool32“ nebo „Neoprávněná operace“.	<p>Ukončete všechny ostatní aplikace, restartujte systém Windows a opakujte tisk.</p>
Zobrazí se zpráva „Chyba tisku“, „Chyba překročení časového limitu tiskárny“.	<p>Tyto zprávy se mohou zobrazit během tisku. Počkejte, až zařízení dokončí tisk. Jestliže se zpráva zobrazí v režimu Připraveno nebo po skončení tisku, zkontrolujte spojení a/nebo zda nevznikla chyba.</p>


 Další informace o chybových hlášeních systému Windows naleznete v dokumentaci k systému Microsoft Windows dodané s počítačem.

Časté problémy v systému Linux

STAV	NAVRŽENÁ ŘEŠENÍ
Zařízení netiskne.	<ul style="list-style-type: none"> • Zkontrolujte, zda je v systému instalovaný ovladač tiskárny. Spusťte nástroj Unified Driver Configurator (Konfigurátor sdružených ovladačů), přejděte na kartu Printers v okně Printers configuration a zkontrolujte seznam dostupných tiskáren. Zkontrolujte, zda je zařízení uvedené v seznamu. Pokud ne, spusťte průvodce Add new printer a nainstalujte zařízení. • Zkontrolujte, zda je tiskárna zapnutá. Otevřete Printers configuration a vyberte příslušné zařízení ze seznamu tiskáren. Zkontrolujte popis v podokně Selected printer. Pokud popis stavu obsahuje řetězec „stopped“, stiskněte tlačítko Start. Mělo by dojít k obnovení normální funkce tiskárny. Stav „stopped“ mohl být nastaven jako následek nějakých problémů s tiskem. • Zkontrolujte, zda aplikace nemá speciální tiskovou volbu, například „-oraw“. Je-li zadáno „-oraw“ v parametru příkazového řádku, odstraňte tento parametr, aby se tisklo správně. V aplikaci Gimp vyberte „print“ -> „Setup printer“ a upravte parametr příkazového řádku v příkazu.
Zařízení netiskne celé stránky a při výstupu je stránka potištěna pouze z jedné poloviny.	<p>Problém je vyřešen v AFPL Ghostscript od verze 8.52. K vyřešení tohoto problému si stáhněte aktuální verzi AFPL Ghostscript na stránkách http://sourceforge.net/projects/ghostscript/ a nainstalujte ji.</p>
Při tisku dokumentu se zobrazí zpráva „Unable to open mfp port device file!“.	<p>V průběhu tisku neměňte parametry tiskové úlohy (například v LPR GUI). Znamé verze serveru CUPS při jakékoli změně možností tisku přeruší tiskovou úlohu a zkusí ji znovu spustit od začátku. Jelikož ovladač Unified Linux Driver (Sjednocený ovladač pro Linux) uzamkne během tisku port MFP, při náhlém ukončení ovladače zůstane port uzamknutý a nedostupný pro další tiskové úlohy. Pokud k takové situaci dojde, zkuste uvolnit port mfp.</p>

 Další informace o chybových hlášeních systému Linux naleznete v uživatelské příručce systému Linux dodané s počítačem.

Časté problémy v systému Macintosh

STAV	NAVRŽENÁ ŘEŠENÍ
Zařízení netiskne správně soubor formátu PDF. Některé části obrázků, textu nebo ilustrací chybí.	<p>Neslučitelnost mezi souborem PDF a produktovou řadou Acrobat: Tento problém může vyřešit tisk souboru PDF ve formě obrázku. Zapněte možnost Print As Image v možnostech tisku programu Acrobat.</p> <p> Tisk souboru PDF ve formě obrázku potrvá déle.</p>
Dokument byl vytištěn, ale tisková úloha nezmizela ze zařazovací služby systému Mac OS 10.3.2.	<p>Aktualizujte systém OS Mac na verzi OS 10.3.3. nebo vyšší.</p>
Při tisku titulní stránky se některá písmena nezobrazují obvyklým způsobem.	<p>Tento problém je způsoben tím, že systém Mac OS nemůže při tisku titulní stránky vytvořit písmo. Anglická abeceda a čísla se na titulní stránce zobrazují normálně.</p>


 Další informace o chybových hlášeních systému Mac OS naleznete v uživatelské příručce systému Mac OS dodané s počítačem.

Objednání spotřebního materiálu a příslušenství

Tato kapitola obsahuje informace o nákupu kazet a příslušenství pro vaše zařízení.

Tato kapitola zahrnuje:

- Spotřební materiál
- Údržba součástí
- Způsoby nákupu

 Volitelné součásti nebo funkce se mohou lišit podle zemí. Obrat'te se na zástupce prodeje, který vám sdělí, zda je požadovaná součást dostupná ve vaší zemi.


Spotřební materiál

Když dojde toner, můžete k tiskárně objednat následující typ kazety s tonerem:

TYP	PRŮMĚRNÁ ŽIVOTNOST	ČÍSLO DÍLU
Tonerová jednotka^a se standardní životností	Průměrná životnost kazety: 1 500 standardních stránek	MLT-D108S (černý) Region A^b MLT-D1082S (černý)

a. Deklarovaná životnost v souladu s ISO/IEC 19752.

b. **Region A:** Albánie, Belgie, Bosna, Bulharsko, Česká republika, Dánsko, Finsko, Francie, Chorvatsko, Itálie, Kypr, Maďarsko, Makedonie, Německo, Nizozemsko, Norsko, Polsko, Portugalsko, Rakousko, Rumunsko, Řecko, Srbsko, Slovensko, Slovinsko, Španělsko, Švédsko, Švýcarsko, Velká Británie

 Při koupi nové kazety s tonerem nebo spotřebního materiálu je nutné, abyste je zakoupili ve stejné zemi jako tiskárnu. V opačném případě kazeta s tonerem nebo spotřební materiál nebudou kompatibilní s vaším zařízením, protože konfigurace kazety s tonerem nebo spotřebního materiálu se liší v závislosti na zemi.

Údržba součástí

Aby nedošlo ke zhoršení kvality tisku a k problémům s podáváním papíru v důsledku opotřebených součástí, a aby bylo zařízení udržováno ve špičkovém provozním stavu, je třeba po vytištění stanoveného počtu stran nebo po vypršení životnosti vyměnit následující součásti.

POLOŽKY	ŽIVOTNOST (PRŮMĚR)
Podávací válec	Zhruba 50 000 stran
Fixační jednotka	Zhruba 50 000 stran
Přenosový válec	Zhruba 50 000 stran

Důrazně doporučujeme, aby tuto část údržby prováděl autorizovaný servis, distributor nebo prodejce, od něhož jste zařízení zakoupili. Záruka se nevztahuje na výměnu součástí pro údržbu, jejichž životnost již vypršela.

Způsoby nákupu

Chcete-li objednat Samsung schválený spotřební materiál nebo příslušenství, kontaktujte místního Samsung prodejce nebo koncového prodejce, u kterého jste zařízení koupili, nebo navštivte internetové stránky www.samsung.com/supplies a podle státu nebo regionu si zjistěte informace potřebné pro vyžádání technické podpory.

Specifikace

Tato kapitola vás provede specifikacemi tohoto zařízení, např. různými funkcemi.

Tato kapitola obsahuje následující témata:

- Specifikace řady ML-1640
- Specifikace řady ML-2240

Specifikace řady ML-1640

POLOŽKA	POPIS
Metoda tisku	Tisk laserovým paprskem
Rychlost tisku ^a	Až 16 stránek formátu A4 za minutu, 17 stránek formátu Letter za minutu
Čas zhotovení prvního výtisku	<ul style="list-style-type: none">• Z pohotovostního režimu: méně než 10 sekund• Ze studeného stavu: méně než 30 sekund
Rozlišení tisku	Max. 1 200 x 600 dpi – efektivní výstup
Jazyk tiskárny	SPL
Kompatibilita operačních systémů ^b	<ul style="list-style-type: none">• Windows: 2000/XP/2003/Vista/2008/7/Server 2008 R2• Linux: RedHat 8.0~9.0, Mandrake 9.2~10.1, SuSE 8.2~9.2, Fedra Core 1~4 a Ubuntu 6.0• Macintosh: Mac OS 10.3~10.6
Rozhraní	USB 2.0 s plnou rychlostí
Vstupní kapacita papíru	Zásobník: 150 listů obyčejného papíru, 75 g/m ² Podrobné informace o vstupní kapacitě papíru naleznete na straně 20.
Výstupní kapacita papíru	Lícem dolů: 50 listů papíru 75 g/m ²
Jmenovitý výkon	AC 110–127 V nebo AC 220–240 V Správné napětí, frekvenci (Hz) a typ proudu pro toto zařízení naleznete na typovém štítku.
Spotřeba energie	<ul style="list-style-type: none">• Průměrný provozní režim: méně než 300 W• Pohotovostní režim: méně než 70 W• Úsporný režim: méně než 6 W• Režim vypnutí: 0 W
Hladina hluku ^c	<ul style="list-style-type: none">• Pohotovostní režim: méně než 26 dBA• Režim tisku: méně než 50 dBA
Doba zahřívání	Méně než 35 sekund
Provozní prostředí	Teplota: 10 až 32 °C Vlhkost: 20 až 80 % RV

POLOŽKA	POPIS
Životnost kazety s tonerem ^d	Průměrná životnost kazety: 1 500 standardních stránek (Součástí dodávky je kazeta s tonerem o kapacitě 700 stránek./ Zařízení, která se dodávají do Číny, jsou vybavena kazetou s tonerem na 1500 stran.) ^e
Vnější rozměry (š x h x v)	350.5 x 298.5 x 212 mm
Hmotnost (včetně spotřebního materiálu)	5,66 kg
Hmotnost obalu	Papír: 1 kg Plast: 0.19 kg
Fixační teplota	180 °C

a. Je ovlivňována použitým operačním systémem, výkonem procesoru, používanou aplikací, způsobem připojení, typem a velikostí média a složitostí tiskové úlohy.

b. Nejnovější verzi software si můžete stáhnout z webových stránek www.samsungprinter.com.

c. Hladina akustického tlaku, ISO 7779

d. Deklarovaná životnost kazety podle normy ISO/IEC 19752. Počet stránek může být ovlivněn provozním prostředím, frekvencí tisku, typy používaných médií a jejich formátem.

e. Liší se v závislosti na konfiguraci produktu.

Specifikace řady ML-2240

POLOŽKA	POPIS
Metoda tisku	Tisk laserovým paprskem
Rychlost tisku ^a	Až 22 str./min (A4), 23 str./min (Letter)
Čas zhotovení prvního výtisku	<ul style="list-style-type: none"> Z pohotovostního režimu: méně než 8.5 sekund Ze studeného stavu: méně než 18 sekund
Rozlišení tisku	Max. 1 200 x 600 dpi – efektivní výstup
Jazyk tiskárny	SPL
Kompatibilita operačních systémů ^b	<ul style="list-style-type: none"> Windows: 2000/XP/2003/Vista/2008/7/Server 2008 R2 Linux: RedHat 8.0~9.0, Mandrake 9.2~10.1, SuSE 8.2~9.2, Fedora Core 1~4 a Ubuntu 6.0 Macintosh: Mac OS 10.3~10.6
Rozhraní	USB 2.0 s plnou rychlostí
Vstupní kapacita papíru	Zásobník: 150 listů obyčejného papíru, 75 g/m ² Podrobné informace o vstupní kapacitě papíru naleznete na straně 20.
Výstupní kapacita papíru	Lícem dolů: 100 listů papíru 75 g/m ²
Jmenovitý výkon	AC 110–127 V nebo AC 220–240 V Správné napětí, frekvenci (Hz) a typ proudu pro toto zařízení naleznete na typovém štítku.
Spotřeba energie	<ul style="list-style-type: none"> Průměrný provozní režim: méně než 350 W Pohotovostní režim: méně než 70 W Úsporný režim: méně než 6 W Režim vypnutí: 0 W
Hladina hluku ^c	<ul style="list-style-type: none"> Pohotovostní režim: méně než 33 dBA Režim tisku: méně než 51 dBA
Doba zahřívání	méně než 25 sekund
Provozní prostředí	Teplota: 10 až 32 °C Vlhkost: 20 až 80 % RV
Životnost kazety s tonerem ^d	Průměrná životnost kazety: 1 500 standardních stránek (Součástí dodávky je kazeta s tonerem o kapacitě 700 stránek./ Zařízení, která se dodávají do Číny, jsou vybavena kazetou s tonerem na 1500 stran.) ^e
Vnější rozměry (š x h x v)	350.5 x 298.5 x 212 mm

POLOŽKA	POPIS
Hmotnost (včetně spotřebního materiálu)	5,91 kg
Hmotnost obalu	Papír: 1 kg Plast: 0.19 kg
Fixační teplota	180 °C

a. Je ovlivňována použitým operačním systémem, výkonem procesoru, používanou aplikací, způsobem připojení, typem a velikostí média a složitostí tiskové úlohy.


b. Nejnovější verzi software si můžete stáhnout z webových stránek www.samsungprinter.com.

c. Hladina akustického tlaku, ISO 7779

d. Deklarovaná životnost kazety podle normy ISO/IEC 19752. Počet stránek může být ovlivněn provozním prostředím, frekvencí tisku, typy používaných médií a jejich formátem.

e. Liší se v závislosti na konfiguraci produktu.

Slovník pojmů

 Následující slovník pojmů vám pomůže seznámit se s výrobkem díky porozumění terminologii běžně používané v oblasti tisku a uvedené v této příručce.

Adresa MAC

Media Access Control (MAC), neboli adresa přenosového protokolu přístupu na médium, je adresa s jedinečným identifikátorem spojeným se síťovým adaptérem. Adresa MAC je jedinečný 48bitový identifikátor obvykle zapisovaný 12 šestnáctkovými znaky seskupenými v párech (např. 00-00-0c-34-11-4e). Tato adresa je obvykle pevně zakódována do Network Interface Card (NIC), tedy síťové karty, již od jejího výrobce, a používá se jako pomůcka pro směrovače pokoušející se vyhledat zařízení ve velkých sítích.

Bitová hloubka

Termín z počítačové grafiky popisující počet bitů použitých ke zobrazení barvy jednoho pixelu v bitmapovém obrázku. Vyšší barevná hloubka znamená širší rozsah rozlišovacích barev. Se zvyšujícím se počtem bitů se počet možných barev pro barevnou mapu neprakticky zvyšuje. 1bitová barva se obecně nazývá monochromatická, nebo také černobílá.

Bodová tiskárna

Bodová tiskárna je typ počítačové tiskárny s tiskovou hlavou, která se pohybuje po stránce směrem dopředu a dozadu a tiskne úderem do inkoustem napuštěné pásky nastavené proti papíru - podobně jako při psaní na psacím stroji.

Brána

Spojení mezi počítačovými sítěmi nebo mezi počítačovou sítí a telefonní linkou. Je velmi populární, protože jde o počítač nebo síť, která umožňuje přístup k jinému počítači nebo síti.

Cesta UNC

Uniform Naming Convention (UNC) je standardní formát zápisu cesty pro přístup ke sdíleným položkám ve Window NT a dalších produktech společnosti Microsoft. Formát cesty UNC je:
\\<název serveru>\<název sdílené položky>\<název adresáře>

Duplex

Mechanismus, který automaticky překlápí list papíru, aby mohlo zařízení tisknout na obě strany papíru (nebo je skenovat). Tiskárna vybavená duplexní jednotkou může tisknout oboustranně.

Emulace

Emulace je technika jednoho zařízení, které získává stejné výsledky jako zařízení jiné.

Emulátor duplikuje funkce jednoho systému za pomoci jiného systému tak, aby se tento druhý systém choval stejným způsobem jako systém první. Emulace se soustředí na přesnou reprodukci externího chování, což je opakem simulace, která představuje abstraktní model simulovaného systému, často posuzujícího svůj interní stav.

Fixační jednotka

Součást laserové tiskárny, která taví toner na tiskové médium. Sestává z horkého válce a opěrného válce. Po přenesení toneru na papír fixační jednotka teplem zajistí trvalé přichycení toneru na papír; z tohoto důvodu je papír vycházející z laserové tiskárny teplý.

IP adresa

Adresa internetového protokolu IP je jedinečné číslo, které zařízení používají k vzájemné identifikaci a komunikaci v síti využívající standard internetového protokolu.

Kazeta s tonerem

Druh nádoby v zařízení, jako je například tiskárna, která obsahuje toner. Toner je prášek používaný v laserových tiskárnách a kopírkách, který vytváří text a obrázky na potištěném papíru. Toner je možné tavit teplem fixační jednotky, čímž se přichytí k vláknům v papíru.

Maska podsítě

Maska podsítě se používá ve spojení se síťovou adresou a společně určují, která část adresy je síťová adresa a která hostitelská.

Modem

Zařízení, které moduluje a demoduluje signál nosiče pro kódování a dekódování digitálních informací.

Originál

První exemplář např. dokumentu, fotografie, textu apod., který se následně kopíruje, množí či převádí do jiných, avšak který sám není z ničeho kopírován ani odvozen. Též se někdy nazývá jako předloha.

Ovladač tiskárny

Program, který se používá k odesílání příkazů a přenosu dat z počítače na tiskárnu.

Ovládací panel

Ovládací panel je rovná, obvykle svíslá plocha, na které jsou zobrazeny nástroje pro ovládání nebo sledování. Obvykle se nacházejí na horní nebo na přední straně zařízení.

Pokrytí

Jedná se o tiskárenský termín používaný pro měření spotřeby toneru při tisku. Např. 5% pokrytí znamená, že na papíru formátu A4 je přibližně 5% obrázků nebo textu. Pokud tedy papír nebo předloha obsahuje složité obrázky nebo větší množství textu, bude pokrytí vyšší než 5% a zároveň bude spotřeba toneru odpovídat tomuto pokrytí.

Polotóny

Typ obrazu, který simuluje odstíny šedé pomocí různého počtu bodů. Velmi barevné plochy se skládají z velkého množství teček, zatímco světlejší plochy se skládají z menšího množství teček.

Protokol

Zvyklost nebo standard, který řídí nebo umožňuje spojení, komunikaci a přenos dat mezi dvěma koncovými body.

Předloha ITU-T č. 1

Standardizovaná zkušební předloha vydaná ITU-T pro faxový přenos dokumentů.

Rozlišení

Ostrost obrazu měřená v bodech na palec (dpi). Čím je dpi vyšší, tím je vyšší rozlišení.

Soubor PRN

Rozhraní ovladače zařízení, které umožňuje softwaru komunikovat s ovladačem zařízení prostřednictvím standardního vstupně/výstupního systémového volání, které zjednodušuje řadu úloh.

Stupnice šedé

Odstíny šedé, které představují světlé a tmavé části obrazu po převedení barevných obrázků na černobílé; barvy jsou zastoupeny různými odstíny šedé.

Tiskové médium

Média jako například papír, obálky, štítky a fólie, které lze používat v tiskárně, skeneru, faxu nebo v kopírce.

Třídění kopií

Třídění kopií je proces tisku úloh s několika sadami kopií. Je-li aktivována volba třídění kopií, vytiskne zařízení celou jednu sadu a teprve poté začne tisknout další kopie.

Vodoznak

Vodoznak je znatelný obrázek nebo vzor na papíru, který se při pohledu proti světlu jeví světlejší. Vodoznaky byly poprvé zavedeny v italské Boloni v roce 1282. Používají je výrobci papíru k identifikaci svých výrobků, dále se používají na poštovních známkách, bankovkách a dalších oficiálních dokumentech, aby se znesnadnila možnost jejich padělán.

Výchozí

Hodnota nebo nastavení, které platí v okamžiku, kdy vyjmete tiskárnu z obalu, resetujete, nebo inicializujete.

Zatížení

Zatížení je množství stránek, které měsíčně neovlivní výkon tiskárny. Obecně je životnost tiskárny omezena například počtem stránek za rok. Životnost znamená průměrnou kapacitu výtisků, obvykle v záruční době. Když je například zatížení 48 000 stran za měsíc a počítáme s 20 pracovními dny, je denní kapacita tiskárny 2 400 stran, což není malé množství.

ADF

Automatic Document Feeder (ADF), neboli automatický podavač dokumentů, je mechanismus, který automaticky podává předlohy do zařízení tak, aby toto zařízení mohlo sejmout několik předloh najednou.

AppleTalk

AppleTalk je patentovaná sada komunikačních protokolů vyvinutá společností Apple pro počítačové sítě. Byla součástí původních počítačů Macintosh (1984), nyní však od něho Apple a upřednostňuje protokol TCP/IP.

BMP

Formát bitmapové grafiky používaný vnitřně grafickým subsystémem Microsoft Windows (GDI) a běžně používaný jako jednoduchý formát grafického souboru na této platformě.

BOOTP

Bootstrap Protocol (Protokol zavaděče). Síťový protokol používaný síťovým klientem za účelem automatického získání IP adresy. To se obvykle provádí při spouštění počítače nebo operačního systému. Servery BOOTP přiřazují každému klientovi adresu IP z fondu adres. BOOTP umožňuje „bezdiskovým pracovním stanicím“ získání IP adresy ještě před zavedením jakéhokoli pokročilého operačního systému.

CCD

Charge Coupled Device (CCD), neboli paměťové zařízení s nábojovou vazbou, je hardware, který umožňuje skenování úloh. K uchycení modulu CCD se též používá zámkový mechanismus CCD, aby se zabránilo jeho poškození při přemísťování zařízení.

CSV

Comma Separated Values (CSV). Typ formátu souboru CSV se používá k výměně dat mezi odlišnými aplikacemi. Formát souboru, tak jak je použit v aplikaci Microsoft Excel, se stal pseudostandardem v celém průmyslu, a to dokonce i u platforem vyvinutých jinými společnostmi než Microsoft.

DADF

Duplex Automatic Document Feeder (DADF), neboli duplexní automatický podavač, je mechanismus, který automaticky podává a překlápí předlohu dokumentu tak, aby zařízení mohlo naskenovat obě strany této předlohy.

DHCP

Dynamic Host Configuration Protocol (DHCP), neboli dynamický konfigurační protokol klienta, je síťový protokol pro strukturu klient-server. Server DHCP poskytuje konfigurační parametry podle hostitele klienta DHCP, obecně informace požadované hostitelem klienta kvůli práci v síti IP. DHCP také poskytuje mechanismus pro alokaci IP adres klientským hostům.

DIMM

Dual Inline Memory Module (DIMM), neboli paměť v pouzdře s vývody po dvou stranách, je malá deska s plošnými spoji, která obsahuje paměť. Modul DIMM ukládá veškerá data zařízení, včetně tiskových dat nebo dat přijatých faxů.

DNS

Domain Name Server (DNS), neboli server předkládající doménové názvy, je systém, který uchovává informace související s názvy domén v distribuované databázi v sítích, jako je například Internet.

DPI

Dots Per Inch (DPI), neboli počet bodů na palec, je měření rozlišení, které se používá pro skenování a pro tisk. Obecně platí, že vyšší dpi znamená vyšší rozlišení, lepší viditelnost detailu obrázku, ale také větší velikost souboru.

DRPD

Distinctive Ring Pattern Detection (DRPD), neboli detekce odlišného typu vyzvánění. Jedná se o službu telefonní společnosti, která uživateli umožňuje používat jedinou telefonní linku pro komunikaci na více telefonních číslech.

ECM

Error Correction Mode (ECM), neboli režim korekce chyb, je volitelný režim přenosu, který je zabudován do faxových přístrojů nebo modemů třídy 1. Automaticky rozpoznává a opravuje chyby vzniklé během přenosu faxu, které někdy vznikají v důsledku šumu v telefonních linkách.

Ethernet

Ethernet je počítačová síťová technologie využívající rámce pro místní sítě (LAN). Definiuje vedení a signály pro fyzickou vrstvu a formát rámců a protokolů pro řízení přístupu médií (MAC)/datovou vrstvu modelu OSI. Ethernet je většinou standardizován jako IEEE 802.3. Během svého používání od 90. let se stal se nejrozšířenější technologií LAN.

EtherTalk

Sada protokolů vyvinutá společností Apple Computer pro počítačové sítě. Byla součástí původních počítačů Macintosh (1984), nyní však od něho Apple a upřednostňuje protokol TCP/IP.

FDI

Foreign Device Interface (FDI), neboli rozhraní pro cizí zařízení, je karta uvnitř zařízení, která umožňuje instalaci zařízení třetích stran, jako např. přístroje na mince nebo čtečky karet. Tyto přístroje pak umožňují placené využívání vašeho zařízení.

FTP

File Transfer Protocol (FTP), neboli protokol pro přenos souborů, je běžně používaný protokol pro výměnu souborů v jakékoli síti, která podporuje protokol TCP/IP (jako například Internet nebo intranet).

HDD

Hard Disk Drive (HDD), obvykle nazývaný jako pevný disk, je energeticky nezávislé úložné zařízení, které ukládá digitálně kódovaná data na rychle se otáčející destičky s magnetickým povrchem.

IEEE

Institute of Electrical and Electronics Engineers (IEEE), neboli institut elektrických a elektronických inženýrů, je mezinárodní nezisková profesní organizace pro technologický pokrok v oblasti elektrotechniky.

IEEE 1284

Standard pro paralelní port 1284 byl vyvinut institutem elektrických a elektronických inženýrů (IEEE). Termín „1284-B“ se týká specifického typu konektoru na konci paralelního kabelu, který je připojován k periférii (například k tiskárně).

Intranet

Soukromá síť, která využívá internetové protokoly, připojení k síti a případně i veřejný telekomunikační systém k zabezpečenému sdílení části informací organizace nebo k práci zaměstnanců. Někdy termín popisuje pouze nejviditelnější službu, vnitřní web.

IPM

Images Per Minute (IPM), neboli počet obrázků za minutu, je způsob měření rychlosti tiskárny. Rychlost IPM indikuje počet jednostranných archů, které tiskárna dokončí za jednu minutu.

IPP

Internet Printing Protocol (IPP), neboli internetový tiskový protokol, definuje standardní protokol pro tisk, správu tiskových úloh, velikost média, rozlišení atd. IPP lze používat místně nebo v síti Internet pro stovky výtisků. Vedle toho podporuje také řízení přístupu, ověřování a šifrování, takže tisková řešení jsou nyní mnohem bezpečnější a spolehlivější než dříve.

IPX/SPX

Internet Packet Exchange/Sequenced Packet Exchange (IPX/SPX), neboli výměna internetových paketů/výměna sekvenčních paketů. Jedná se o síťový protokol používaný operačními systémy Novell NetWare. Jak IPX, tak i SPX poskytují připojovací služby podobné protokolu TCP/IP, přičemž protokol IPX je podobný IP a SPX se podobá protokolu TCP. IPX/SPX byl původně navržen pro místní oblastní síť (LAN) a pro tyto účely se jedná o velice účinný protokol (v sítích LAN obvykle protokol TCP/IP dokonce předčí).

ISO

International Organization for Standardization (ISO), neboli Mezinárodní organizace pro standardizaci, je organizace, která zavádí normy a která je složena ze zástupců z národních organizací pro normy. Vytváří celosvětové průmyslové a komerční normy.

ITU-T

International Telecommunication Union (ITU), neboli Mezinárodní telekomunikační unie, je organizace založená za účelem standardizace a regulace mezinárodních telekomunikací a rádia. Mezi její hlavní úkoly patří sestavování norem, alokace rádiových frekvenčních pásem a organizování vzájemného propojení různých zemí, aby bylo možné mezi nimi telefonovat. Písmeno T ve zkratce ITU-T pak znamená telekomunikace.

JBIG

Joint Bi-level Image Experts Group (JBIG) je standard pro kompresi obrazu, při které nedochází ke ztrátě přesnosti či kvality. Byla navržena pro kompresi binárních obrazů, zejména pro faxy, lze ji však použít i u jiných obrázků.

JPEG

Joint Photographic Experts Group (JPEG) je nečastěji používanou standardní metodou ztrátové komprese pro fotografické snímky. Je to formát používaný pro ukládání a přenos fotografií v síti WWW.

LDAP

Lightweight Directory Access Protocol (LDAP), neboli odlehčený protokol internetové adresářové služby, je síťový protokol sloužící k dotazování a úpravě adresářových služeb fungujících přes TCP/IP.

LED

Light-Emitting Diode (LED), neboli svítící dioda či kontrolka, je polovodičové zařízení, které indikuje stav přístroje.

MFP

Multi Function Peripheral (MFP), neboli multifunkční periferie, je kancelářský přístroj, který v sobě obsahuje tiskárnu, kopírku, fax, skener atd.

MH

Modified Huffman (MH), neboli Huffmanova zjednodušená metoda kódování, je kompresní metoda doporučená ITU-T T.4 sloužící ke snížení počtu dat, která je zapotřebí přenést mezi faxovými přístroji, aby se přenesl obraz. MH je šifrovací, tzv. run-length schéma vycházející ze seznamu kódů, které je optimalizované pro efektivní kompresi bílých míst. Jelikož většina faxů obsahuje zejména bílá místa, minimalizuje tato funkce dobu přenosu.

MMR

Modified Modified READ (MMR) je kompresní metoda doporučovaná ITU-T T.6.

MR

Modified Read (MR) je kompresní metoda doporučovaná ITU-T T.4. MR kóduje první skenovanou řádku pomocí metody MH. Další řádka je pak porovnávána s řádkou první, jsou určeny rozdíly a tyto rozdíly jsou poté šifrovány a přeneseny.

NetWare

Síťový operační systém vyvinutý společností Novell, Inc. Původně se používal pro kooperativní multitasking pro fungování různých služeb na PC a síťové protokoly byly založeny na typickém systému Xerox XNS. Dnešní NetWare podporuje jak TCP/IP, tak i IPX/SPX.

OPC

Organic Photo Conductor (OPC), neboli organický fotovodič, je mechanismus, který vytváří virtuální obraz pro tisk pomocí laserového paprsku vysílaného z laserové tiskárny. Obvykle má zelenou nebo šedou barvu a má tvar válce.

Expoziční jednotka válce se používáním tiskárny pomalu opotřebovává a dojde-li k jejímu poškrábání prachem za papíru, je třeba ji řádně vyměnit.

OSI

Open Systems Interconnection (OSI), neboli propojení otevřených systémů, je model vyvinutý Mezinárodní organizací pro standardizaci (ISO) pro účely komunikace. OSI nabízí standardní, modulární přístup k designu sítí, který rozděluje požadovanou sadu složitých funkcí do menších, snadno zvládnutelných nezávislých funkčních vrstev. Těmito vrstvami jsou (shora dolů): aplikační, prezentační, relační, transportní, síťová, linková a fyzická.

PABX

Private Automatic Branch Exchange (PABX) je automatická telefonní pobočková ústředna v soukromé firmě.

PCL

Printer Command Language (PCL) je jazyk popisující vzhled stránky (Page Description Language, PDL) vyvinutý společností HP jako protokol tiskáren, který se posléze stal průmyslovým standardem. Původně byl vyvinut pro jedny z prvních inkoustových tiskáren, avšak postupně byl vytvořen pro různé úrovně tepelných, bodových a stránkových tiskáren.

PDF

Portable Document Format (PDF) je patentovaný formát souboru vyvinutý společností Adobe Systems pro zobrazování dvojrozměrných dokumentů ve formátu nezávislém na zařízení a na rozlišení.

PostScript

PostScript (PS) je jazyk pro popis stránek a programovací jazyk, který se používá zejména v oblasti elektronické a stolní počítačové sazby - běží v překladači, který pak vytváří obraz.

PPM

Pages Per Minute (PPM), neboli počet stran za minutu, je způsob měření, který určuje, jak rychle tiskárna tiskne, a udává počet stránek, které tiskárna vytiskne za jednu minutu.

PS

Viz PostScript.

PSTN

Public-Switched Telephone Network (PSTN) je veřejná síť světových telefonních sítí, která je v průmyslových a komerčních zařízeních obvykle vedena přes ústřednu.

SMB

Server Message Block (SMB) je síťový protokol používaný převážně ke sdílení souborů, tiskáren, sériových portů a k různé komunikaci mezi uzly v síti. Poskytuje také ověřený mechanismus meziprocesní komunikace.

SMTP

Simple Mail Transfer Protocol (SMTP), neboli jednoduchý výměnný protokol pro přenos pošty, je standard pro přenos elektronické pošty prostřednictvím sítě Internet. SMTP je relativně jednoduchý protokol na textové bázi, kde se po zadání jednoho nebo více příjemců zprávy a přenesou text zprávy. Jedná se o protokol klient-server, kde klient přenáší zprávu elektronické pošty na server.

TCP/IP

Transmission Control Protocol (TCP) a Internet Protocol (IP); sada komunikačních protokolů, které implementují zásobník protokolů, které využívá Internet a většina komerčních sítí.

TCR

Transmission Confirmation Report (TCR) udává detaily o každém přenosu, jako např. stav úlohy, výsledek přenosu a počet odeslaných stran. Tento protokol lze nastavit tak, aby se tiskl s každou úlohou nebo pouze v případě chyby přenosu.

TIFF

Tagged Image File Format (TIFF) je bitmapový obrazový formát s proměnlivým rozlišením. TIFF popisuje data obrázků, které jsou typicky vytvářeny ve skeneru. Obrázky TIFF využívají tzv. tagy, což jsou klíčová slova, která definují charakteristiky obrázku obsažené v souboru. Tento flexibilní formát, který není závislý na platformě, lze použít u obrázků, které byly vytvořeny různými aplikacemi pro zpracování snímků.

TWAIN

Průmyslový standard pro skenery a software. Při používání skeneru s podporou TWAIN a programu s podporou TWAIN lze spustit skenování z tohoto programu.; rozhraní API pro zachycení obrázku pro operační systémy Microsoft Windows a Apple Macintosh.

URL

Uniform Resource Locator (URL) je globální adresa dokumentů a zdrojů na Internetu. První část adresy označuje používaný protokol, druhá část specifikuje adresu IP nebo název domény, ve které se nachází zdroj.

USB

Universal Serial Bus (USB) je standard, který byl vyvinut společností USB Implementers Forum, Inc. pro připojování počítačů a periférií. Na rozdíl od paralelního portu je rozhraní USB určeno pro připojení portu USB jednoho počítače k více perifériím současně.

WIA

Windows Imaging Architecture (WIA) je zobrazovací architektura, která byla původně zavedena do Windows Me a Windows XP. Z těchto operačních systémů pak lze spustit skenování za pomoci skeneru s podporou WIA.

Rejstřík

K

Kontrolka
Stav 13

kontrolka
stav 13

kontrolka stavu 12

O

ovladaèe
instalace 17

ovládací panel 12

P

papír
odstraniní uvízlého papíru 31
vložení do zásobníku 1 22

problém s kvalitou tisku, øešení 36

problém, øešení
kvalita tisku 36
Linux 38
podávání papíru 33
Windows 38

problémy se systémem Linux 38

problémy se systémem Windows 38

S

service contact numbers 49

spotøební materiál
pøedpokládaná životnost kazety
s tonerem 28

T

tisk
zkušební stránka 15

tlaèítko Storno 12

typ papíru
nastavení 24

U

uvíznutí
rady jak zabránit zaseknutí papíru 31

Ú

údržba
kazeta s tonerem 28
údržba souèástí 40

V

výmìna souèástí
kazeta s tonerem 29

Z

zkušební stránka, tisk 15

Ž

èištìní
uvnitø 26
vnijší souèásti 26

contact samsung worldwide

If you have any comments or questions regarding Samsung products, contact the Samsung customer care center.

COUNTRY/REGION	CUSTOMER CARE CENTER	WEB SITE
ARGENTINE	0800-333-3733	www.samsung.com/ar
AUSTRALIA	1300 362 603	www.samsung.com/au
AUSTRIA	0810-SAMSUNG (7267864, € 0.07/min)	www.samsung.com/at
BELARUS	810-800-500-55-500	www.samsung.ua www.samsung.com/ua_ru
BELGIUM	02 201 2418	www.samsung.com/be (Dutch) www.samsung.com/be_fr (French)
BRAZIL	0800-124-421 4004-0000	www.samsung.com/br
CANADA	1-800-SAMSUNG (726-7864)	www.samsung.com/ca
CHILE	800-SAMSUNG (726-7864)	www.samsung.com/cl
CHINA	400-810-5858 010-6475 1880	www.samsung.com/cn
COLOMBIA	01-8000112112	www.samsung.com.co
COSTA RICA	0-800-507-7267	www.samsung.com/latin
CZECH REPUBLIC	800-SAMSUNG (800-726786) Samsung Zrt., česká organizační složka, Oasis Florenc, Sokolovská394/17, 180 00, Praha 8	www.samsung.com/cz
DENMARK	8-SAMSUNG (7267864)	www.samsung.com/dk
ECUADOR	1-800-10-7267	www.samsung.com/latin
EL SALVADOR	800-6225	www.samsung.com/latin
ESTONIA	800-7267	www.samsung.com/ee
KAZAKHSTAN	8-10-800-500-55-500	www.samsung.com/kz_ru
KYRGYZSTAN	00-800-500-55-500	
FINLAND	30-6227 515	www.samsung.com/fi
FRANCE	01 4863 0000	www.samsung.com/fr
GERMANY	01805 - SAMSUNG (726-7864 € 0,14/min)	www.samsung.de
GUATEMALA	1-800-299-0013	www.samsung.com/latin
HONDURAS	800-7919267	www.samsung.com/latin
HONG KONG	3698-4698	www.samsung.com/hk www.samsung.com/hk_en/

COUNTRY/REGION	CUSTOMER CARE CENTER	WEB SITE
HUNGARY	06-80-SAMSUNG (726-7864)	www.samsung.com/hu
INDIA	3030 8282 1800 110011 1800 3000 8282	www.samsung.com/in
INDONESIA	0800-112-8888	www.samsung.com/id
ITALIA	800-SAMSUNG (726-7864)	www.samsung.com/it
JAMAICA	1-800-234-7267	www.samsung.com/latin
JAPAN	0120-327-527	www.samsung.com/jp
LATVIA	8000-7267	www.samsung.com/lv
LITHUANIA	8-800-77777	www.samsung.com/lt
LUXEMBURG	02 261 03 710	www.samsung.com/lu
MALAYSIA	1800-88-9999	www.samsung.com/my
MEXICO	01-800-SAMSUNG (726-7864)	www.samsung.com/mx
MOLDOVA	00-800-500-55-500	www.samsung.ua www.samsung.com/ua_ru
NETHERLANDS	0900-SAMSUNG (0900-7267864) (€ 0,10/min)	www.samsung.com/nl
NEW ZEALAND	0800 SAMSUNG (0800 726 786)	www.samsung.com/nz
NICARAGUA	00-1800-5077267	www.samsung.com/latin
NORWAY	3-SAMSUNG (7267864)	www.samsung.com/no
PANAMA	800-7267	www.samsung.com/latin
PHILIPPINES	1800-10-SAMSUNG (726-7864) 1-800-3-SAMSUNG (726-7864) 1-800-8-SAMSUNG (726-7864) 02-5805777	www.samsung.com/ph
POLAND	0 801 1SAMSUNG (172678) 022-607-93-33	www.samsung.com/pl
PORTUGAL	80820-SAMSUNG (726-7864)	www.samsung.com/pt
PUERTO RICO	1-800-682-3180	www.samsung.com/latin
REP. DOMINICA	1-800-751-2676	www.samsung.com/latin
EIRE	0818 717 100	www.samsung.com/ie

COUNTRY/REGION	CUSTOMER CARE CENTER	WEB SITE
RUSSIA	8-800-555-55-55	www.samsung.ru
SINGAPORE	1800-SAMSUNG (726-7864)	www.samsung.com/sg
SLOVAKIA	0800-SAMSUNG (726-7864)	www.samsung.com/sk
SOUTH AFRICA	0860 SAMSUNG (726-7864)	www.samsung.com/za
SPAIN	902-1-SAMSUNG(902 172 678)	www.samsung.com/es
SWEDEN	0771 726 7864 (SAMSUNG)	www.samsung.com/se
SWITZERLAND	0848-SAMSUNG (7267864, CHF 0.08/min)	www.samsung.com/ch
TADJIKISTAN	8-10-800-500-55-500	
TAIWAN	0800-329-999	www.samsung.com/tw
THAILAND	1800-29-3232 02-689-3232	www.samsung.com/th
TRINIDAD & TOBAGO	1-800-SAMSUNG (726-7864)	www.samsung.com/latin
TURKEY	444 77 11	www.samsung.com/tr
U.A.E	800-SAMSUNG (726-7864) 8000-4726	www.samsung.com/ae
U.K	0845 SAMSUNG (726-7864)	www.samsung.com/uk
U.S.A	1-800-SAMSUNG (7267864)	www.samsung.com/us
UKRAINE	8-800-502-0000	www.samsung.ua www.samsung.com/ua_ru
UZBEKISTAN	8-10-800-500-55-500	www.samsung.com/kz_ru
VENEZUELA	0-800-100-5303	www.samsung.com/latin
VIETNAM	1 800 588 889	www.samsung.com/vn

© 2008 Samsung Electronics Co., Ltd. Všechna práva vyhrazena.

Tato uživatelská příručka je poskytována pouze pro informativní účely. Veškeré v ní obsažené informace mohou být změněny bez předchozího upozornění. Společnost Samsung Electronics nenesení odpovědnost za žádné škody, přímé či nepřímé, vyplývající z použití této uživatelské příručky nebo s ním související.

- Samsung a logo Samsung jsou ochranné známky společnosti Samsung Electronics Co., Ltd.
- Microsoft, Windows, Windows Vista, Windows 7 a Windows 2008 Server R2 jsou buď registrované ochranné známky, nebo ochranné známky společnosti Microsoft Corporation.
- UFST® a MicroType™ jsou registrované ochranné známky společnosti Monotype Imaging Inc.
- TrueType, LaserWriter a Macintosh jsou ochranné známky společnosti Apple Computer, Inc.
- Všechny ostatní značky nebo názvy produktů jsou ochrannými známkami příslušných společností nebo organizací.
- Pro informace o licenci otevřeného zdroje nahlédněte do souboru **LICENSE.txt** na dodaném disku CD-ROM.



Tiskárna Samsung

Sekce softwaru



SEKCE SOFTWARE

OBSAH

Kapitola 1: **INSTALACE SOFTWARE TISKÁRNY V SYSTÉMU WINDOWS**

Instalace softwaru tiskárny	4
Přehled instalace softwaru tiskárny	6
Odebrání softwaru tiskárny	6

Kapitola 2: **ZÁKLADNÍ TISK**

Tisk dokumentu	7
Tisk do souboru (PRN)	8
Nastavení tiskárny	8
Karta Rozvržení	9
Karta Papír	9
Karta Grafika	10
Karta Doplnky	11
Karta O programu	12
Karta Tiskárna	12
Použití nastavení Oblíbené	12
Použití nápovědy	12

Kapitola 3: **ROZŠÍŘENÉ MOŽNOSTI TISKU**

Tisk více stránek na jeden list papíru	13
Tisk plakátů	14
Tisk brožur	14
Tisk na obě strany papíru	15
Tisk zmenšeného nebo zvětšeného dokumentu	15
Přizpůsobení dokumentu vybranému formátu papíru	15

Použití vodotisků	16
Použití existujícího vodotisku	16
Vytvoření vodotisku	16
Úpravy vodotisku	16
Odstranění vodotisku	16
Použití šablon	17
Co je to šablona?	17
Vytvoření nové šablony	17
Použití šablony	17
Odstranění šablony	17

Kapitola 4: MÍSTNÍ SDÍLENÍ TISKÁRN

Nastavení hostitelského počítače	18
Nastavení klientského počítače	18

Kapitola 5: POUŽÍVÁNÍ PROGRAMU INTELIGENTNÍ PANEL

Principy programu Inteligentní panel	19
Spuštění průvodce odstraňováním problémů	20
Změny nastavení programu Inteligentní panel	20

Kapitola 6: POUŽITÍ VAŠÍ TISKÁRN V SYSTÉMU LINUX

Začínáme	21
Instalace sdružených ovladačů systému Linux	21
Instalace sdružených ovladačů systému Linux	21
Odinstalace ovladačů Unified Linux Driver (Sdružené ovladače systému Linux)	22
Používání nástroje Unified Driver Configurator (Konfigurátor sdružených ovladačů)	23
Spuštění nástroje Unified Driver Configurator (Konfigurátor sdružených ovladačů)	23
Okno Printers Configuration (Konfigurace tiskáren)	23
Ports Configuration (Konfigurace portů)	24
Konfigurace vlastností tiskárny	24
Tisk dokumentu	25
Tisk z aplikací	25
Tisk souborů	25

Kapitola 7: **POUŽITÍ TISKÁRNY S POČÍTAČEM MACINTOSH**

Instalace softwaru pro počítač Macintosh	26
Ovladač tiskárny	26
Instalace tiskárny	27
Tisk	28
Tisk dokumentu	28
Změna nastavení tiskárny	28
Tisk více stránek na jeden list papíru	29

1 Instalace softwaru tiskárny v systému Windows

Tato kapitola obsahuje následující části:

- Instalace softwaru tiskárny
- Přehled instalace softwaru tiskárny
- Odebrání softwaru tiskárny

Instalace softwaru tiskárny


Software tiskárny můžete nainstalovat pro místní tisk. Chcete-li do počítače nainstalovat software tiskárny, použijte při instalaci vhodný postup, který odpovídá použití tiskárny.

Ovladač tiskárny je software, který počítači umožňuje komunikovat s tiskárnou. Postup instalace ovladačů se může lišit v závislosti na používaném operačním systému.

Před zahájením instalace ukončete v počítači všechny aplikace.

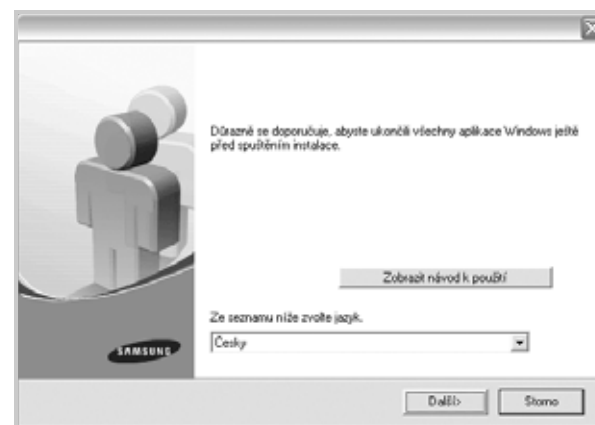
Místní tiskárna je taková tiskárna, která je připojena přímo k počítači pomocí kabelu dodávaného s tiskárnou, např. kabelu USB nebo paralelního kabelu.

Při instalaci softwaru tiskárny můžete si vybrat mezi typickou a uživatelskou metodou.

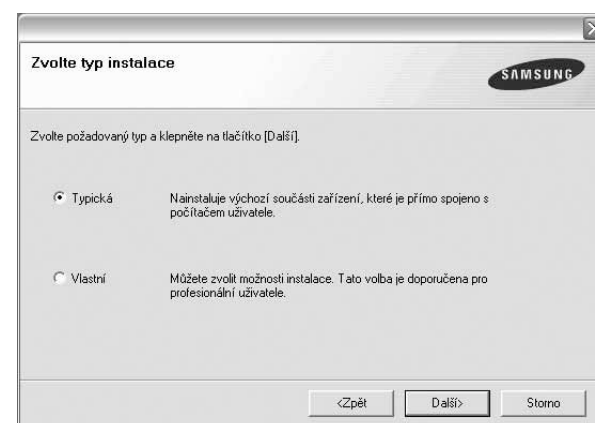
POZNÁMKA: Pokud se během instalace zobrazí okno „Průvodce instalací nového hardwaru“, zavřete je klepnutím na ikonu  v pravém horním rohu okna, nebo klepněte na tlačítko **Storno**.

Tato metoda je doporučena pro většinu uživatelů. Budou nainstalovány všechny součásti nezbytné pro práci s tiskárnou.

- 1 Zkontrolujte, zda je tiskárna připojena k počítači a zda je zapnutá.
- 2 Do jednotky CD-ROM vložte dodaný disk CD-ROM.
Disk CD-ROM se automaticky spustí a zobrazí se instalační okno. Pokud se instalační okno nezobrazí, klepněte na tlačítko **Start** a potom na možnost **Spustit**. Do řádku napište příkaz **X:\Setup.exe**, kde písmeno „X“ nahradíte písmenem, které označuje použitou jednotku, a klepněte na tlačítko **OK**.
Používáte-li systém Windows Vista, Windows 7 a Windows Server 2008 R2, klepněte na tlačítko **Start** → **All Programs** → **Příslušenství** → **Run** a zadejte **X:\Setup.exe**.
Zobrazí-li se ve Windows Vista, Windows 7 a Windows Server 2008 R2, okno **Přehrát automaticky**, klepněte na **Run Setup.exe** v poli **Nainstalovat nebo spustit** program a poté klepněte na **Pokračovat** v okně **Řízení uživatelských účtů**.

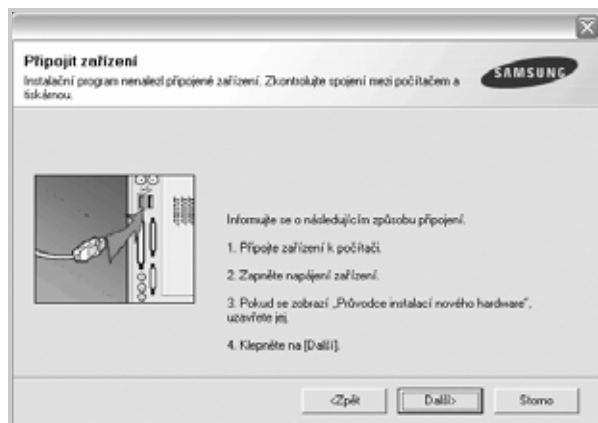


- 3 Klepněte na tlačítko **Další**.
 - V případě potřeby vyberte z rozevřacího seznamu příslušný jazyk.
 - **Zobrazit návod k použití:** Tímto tlačítkem zobrazíte uživatelskou příručku. Pokud v počítači není nainstalována aplikace Adobe Acrobat, klepnutím na tuto možnost dojde k automatickému nainstalování aplikace Adobe Acrobat Reader.
- 4 Vyberte typ instalace. Klepněte na tlačítko **Další**.



- **Typická:** Budou nainstalovány nejběžnější součásti softwaru pro danou tiskárnu. Tato metoda je doporučena pro většinu uživatelů.
- **Vlastní:** Umožňuje uživateli vybrat jednotlivé součásti k instalaci.

POZNÁMKA: Pokud tiskárna ještě není připojena k počítači, zobrazí se následující okno.



- Po připojení tiskárny klepněte na tlačítko **Další**.
- Pokud nyní nechcete připojit tiskárnu, klepněte na tlačítko **Další** a v následujícím okně klepněte na tlačítko **Ne**. Potom bude zahájena instalace. Na konci instalace nebude vytisknuta zkušební stránka.
- **Instalační okno zobrazené v této uživatelské příručce se může lišit v závislosti na tiskárně a používaném rozhraní.**

5 Po dokončení instalace se zobrazí okno s nabídkou tisku zkušební stránky. Chcete-li vytisknout zkušební stránku, zaškrtněte příslušné políčko a klepněte na tlačítko **Další**.

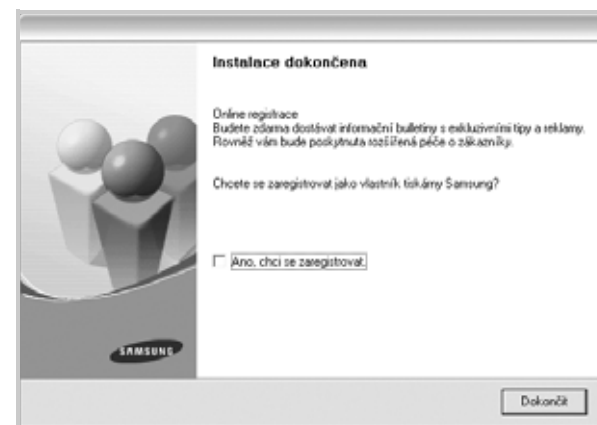
V opačném případě pouze klepněte na tlačítko **Další** a přejděte na krok 7.

6 Pokud se zkušební stránka vytiskne správně, klepněte na tlačítko **Ano**.

V opačném případě ji vytiskněte znovu klepnutím na tlačítko **Ne**.

7 Chcete-li se zaregistrovat jako uživatel tiskáren Samsung, abyste mohli získat informace od společnosti Samsung, zaškrtněte příslušné políčko a klepněte na tlačítko **Dokončit**. Nyní budete přesměrováni na webové stránky společnosti Samsung.

V opačném případě pouze klepněte na tlačítko **Dokončit**.



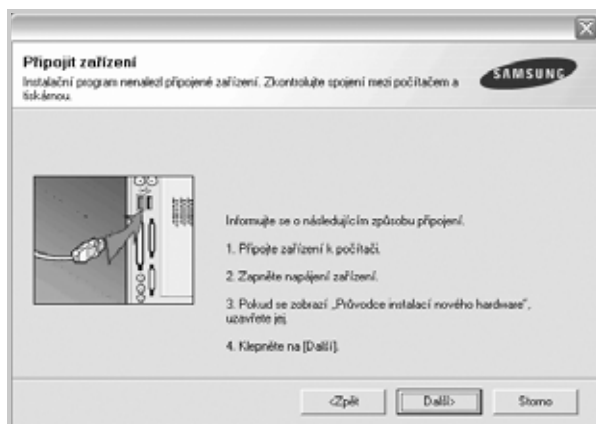
POZNÁMKA: Pokud po dokončení instalace ovladač tiskárny nefunguje správně, přeinstalujte jej. Viz „Přeinstalace softwaru tiskárny“ na stránce 6.

Přinstalace softwaru tiskárny

Pokud se instalace softwaru nezdaří, můžete jej přinstalovat.

- 1 Spust'íte systém Windows.
- 2 V nabídce **Start** vyberte položku **Programy** nebo **Všechny programy** → **název ovladače tiskárny** → **Údržba**.
- 3 Vyberte možnost **Opravit** a klepněte na tlačítko **Další**.
Zobrazí se seznam součástí, takže můžete kteroukoliv součást přinstalovat samostatně.

POZNÁMKA: Pokud tiskárna ještě není připojena k počítači, zobrazí se následující okno.



- Po připojení tiskárny klepněte na tlačítko **Další**.
- Pokud nyní nechcete připojit tiskárnu, klepněte na tlačítko **Další** a v následujícím okně klepněte na tlačítko **Ne**. Potom bude zahájena instalace. Na konci instalace nebude vytištěna zkušební stránka.
- **Př instalační okno zobrazené v této uživatelské příručce se může lišit v závislosti na tiskárně a používaném rozhraní.**

- 4 Vyberte součásti, které chcete přinstalovat a klepněte na tlačítko **Další**.
Pokud vyberete **název ovladače tiskárny** a přinstalujete software tiskárny pro místní tisk, zobrazí se okno s nabídkou tisku zkušební stránky. Postup:
 - a. Chcete-li vytisknout zkušební stránku, zaškrtněte příslušné políčko a klepněte na tlačítko **Další**.
 - b. Pokud se zkušební stránka vytiskne správně, klepněte na tlačítko **Ano**.
V opačném případě ji vytiskněte znovu klepnutím na tlačítko **Ne**.
- 5 Po dokončení přinstalace klepněte na tlačítko **Dokončit**.

Odebrání softwaru tiskárny

- 1 Spust'íte systém Windows.
- 2 V nabídce **Start** vyberte položku **Programy** nebo **Všechny programy** → **název ovladače tiskárny** → **Údržba**.
- 3 Vyberte možnost **Odebrat** a klepněte na tlačítko **Další**.
Zobrazí se seznam součástí, takže můžete kteroukoliv součást odebrat samostatně.
- 4 Vyberte součásti, které chcete odebrat a klepněte na tlačítko **Další**.
- 5 Když počítač zobrazí žádost o potvrzení výběru, klepněte na tlačítko **Ano**.
Vybraný ovladač a všechny jeho součásti budou z počítače odebrány.
- 6 Po odebrání softwaru klepněte na tlačítko **Dokončit**.

2 Základní tisk




V této kapitole jsou popsány možnosti tisku a běžné tiskové úlohy v systému Windows.

Tato kapitola obsahuje následující části:

- **Tisk dokumentu**
- **Tisk do souboru (PRN)**
- **Nastavení tiskárny**
 - Karta Rozvržení
 - Karta Papír
 - Karta Grafika
 - Karta Doplnky
 - Karta O programu
 - Karta Tiskárna
 - Použití nastavení Oblíbené
 - Použití nápovědy

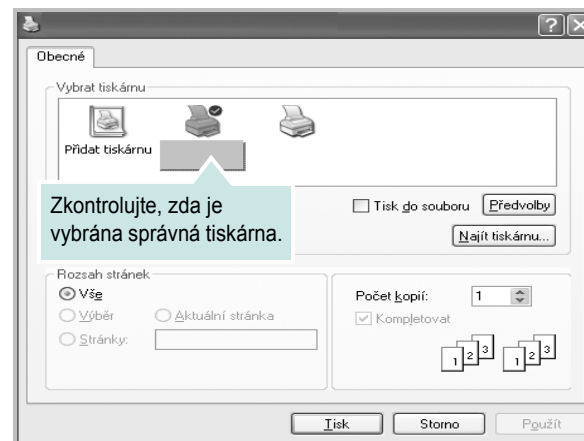
Tisk dokumentu

POZNÁMKA:

- Okno **Vlastnosti** ovladače tiskárny se může od okna zobrazeného v této uživatelské příručce lišit v závislosti na typu používané tiskárny. Prvky okna s vlastnostmi tiskárny budou ale podobné.
- **Zkontrolujte, se kterými operačními systémy je tiskárna kompatibilní. Informace najdete v části Kompatibilní operační systémy v kapitole Technické specifikace tiskárny v uživatelské příručce tiskárny.**
- Potřebujete-li zjistit přesný název tiskárny, můžete se podívat na dodaný disk CD-ROM.
- Po vybrání možnosti ve vlastnostech tiskárny se může zobrazit vykřičník  nebo symbol . Vykřičník znamená, že určitou možnost můžete vybrat, ale nedoporučuje se to. Symbol  znamená, že možnost nelze vybrat kvůli nastavení nebo prostředí počítače.

Následující postup obecně popisuje kroky při tisku z různých aplikací v systému Windows. Přesné kroky tisku dokumentu se mohou lišit v závislosti na použité aplikaci. Přesný popis postupu tisku najdete v uživatelské příručce používané aplikace.

- 1 Otevřete dokument, který chcete vytisknout.
- 2 Vyberte příkaz **Tisk** v nabídce **Soubor**. Zobrazí se okno Tisk. V závislosti na aplikaci se může jeho vzhled mírně lišit. Okno Tisk slouží k výběru základních možností nastavení tisku. K těmto nastavením patří počet kopií a rozsah tisku.



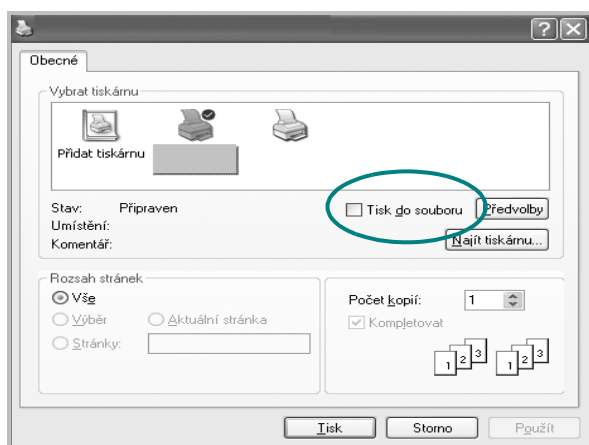
- 3 Vyberte příslušný **ovladač tiskárny** v rozevíracím seznamu **Název**.
- 4 Chcete-li využít možnosti, kterými je ovladač tiskárny vybaven, klepněte na tlačítko **Vlastnosti** nebo **Předvolby** v okně Tisk. Další informace viz Nastavení tiskárny na straně 8. Pokud okno Tisk obsahuje tlačítko **Nastavit**, **Tiskárna** nebo **Možnosti**, klepněte na ně. Na další obrazovce potom klepněte na tlačítko **Vlastnosti**.
- 5 Zavřete okno vlastností tiskárny klepnutím na tlačítko **OK**.
- 6 V okně Tisk spusťte tiskovou úlohu klepnutím na tlačítko **OK** nebo **Tisk**.

Tisk do souboru (PRN)

Někdy můžete potřebovat uložit tisková data jako soubor za různými účely.

Vytvoření souboru:

- 1 Zaškrtněte políčko **Tisknout do souboru** v okně **Tisk**.



- 2 Vyberte složku, zadejte název souboru a klepněte na tlačítko **OK**.

Nastavení tiskárny

V okně vlastností tiskárny můžete měnit všechna nastavení, která se používají při tisku. V zobrazených vlastnostech tiskárny můžete nastavení tiskové úlohy prohlížet a měnit.

Okno vlastností tiskárny se může lišit v závislosti na používaném operačním systému. V této uživatelské příručce je zobrazeno okno Vlastnosti systému Windows XP.

Okno **Vlastnosti** ovladače tiskárny se může od okna zobrazeného v této uživatelské příručce lišit v závislosti na typu používané tiskárny.

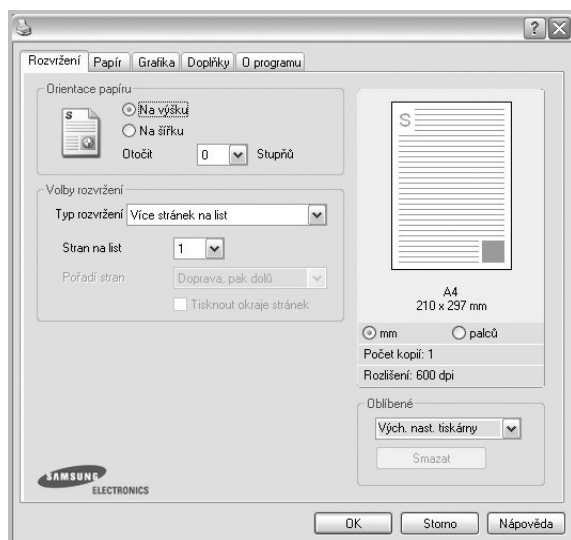
Pokud okno vlastností tiskárny otevřete ze složky Tiskárny, zobrazí se v něm další karty systému Windows (viz uživatelská příručka Windows) a karta Tiskárna (viz Karta Tiskárna na straně 12).

POZNÁMKA:

- Ve většině aplikací v systému Windows mají nastavení provedená v aplikaci přednost před nastaveními, která zadáte v ovladači tiskárny. Nejprve změňte všechna nastavení tisku, která jsou k dispozici v softwarové aplikaci, a potom změňte zbývající nastavení pomocí ovladače tiskárny.
- Změněné nastavení bude aktivní pouze během používání aktuální aplikace. **Chcete-li, aby změny byly trvalé**, zadejte je ve složce Tiskárny.
- Následující postup je určen pro systém Windows XP. Při použití jiných verzí operačního systému Windows postupujte podle uživatelské příručky příslušného systému Windows nebo nápovědy online.
 1. V systému Windows klepněte na tlačítko **Start**.
 2. Vyberte příkaz **Tiskárny a faxy**.
 3. Vyberte **ikonu ovladače tiskárny**.
 4. Klepněte pravým tlačítkem myši na ikonu ovladače tiskárny a vyberte příkaz **Předvolby tisku**.
 5. Na jednotlivých kartách změňte nastavení a klepněte na tlačítko **OK**.

Karta Rozvržení

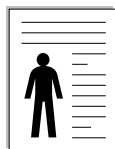
Karta **Rozvržení** umožňuje upravit vzhled dokumentu na vytisknuté stránce. Karta **Volby rozvržení** obsahuje možnosti **Více stránek na list** a **Tisk plakátu**. Další informace o přístupu k vlastnostem tiskárny viz Tisk dokumentu na strani 7.



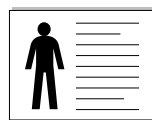
Orientace papíru

Možnost **Orientace papíru** dovoluje vybrat směr, ve kterém budou informace na stránce vytisknuty.

- S nastavením možnosti **Na výšku** se tiskne na šířku papíru, ve stylu dopisu.
- S nastavením možnosti **Na šířku** se tiskne na výšku papíru, ve stylu dopisu.
- Možnost **Otočit** dovoluje otočit stránku o zadaný úhel.



▲ Na výšku



▲ Na šířku

Volby rozvržení

Možnost **Volby rozvržení** dovoluje vybrat rozšířené možnosti tisku. Můžete vybrat možnosti **Více stránek na list** a **Tisk plakátu**.

- Další informace viz Tisk více stránek na jeden list papíru na strani 13.
- Další informace viz Tisk plakátů na strani 14.
- Další informace viz Tisk brožur na strani 14.

Oboustranný tisk

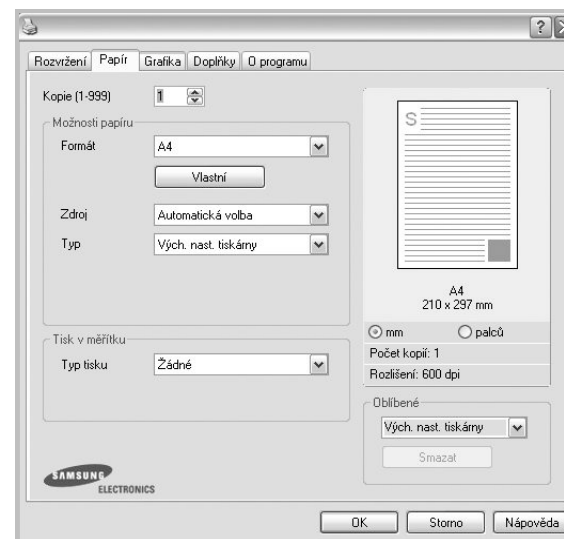
Oboustranný tisk umožňuje tisk na obě strany papíru. ***Pokud se tato volba nezobrazí, pak vaše tiskárna tuto funkci nepodporuje.***

- Další informace viz Tisk na obě strany papíru na strani 15.

Karta Papír

Až otevřete okno vlastností tiskárny, můžete pomocí níže uvedených možností nastavit základní specifikace pro manipulaci s papírem. Další informace o přístupu k vlastnostem tiskárny viz Tisk dokumentu na strani 7.

Vlastnosti papíru lze nastavit na kartě **Papír**.



Kopie

Možnost **Kopie** dovoluje zadat počet kopií, které chcete vytisknout. Můžete zadat tisk 1 až 999 kopií.

Formát

Možnost **Formát** dovoluje nastavit formát papíru vloženého do zásobníku. Není-li požadovaný formát v seznamu **Formát** uveden, klepněte na tlačítko **Vlastní**. V zobrazeném okně **Uživatelské nastavení papíru** nastavte formát papíru a klepněte na tlačítko **OK**. Nastavení se zobrazí v seznamu **Formát**, ze kterého můžete položku vybrat.

Zdroj

Zkontrolujte, zda je v rozevřacím seznamu **Zdroj** vybrán správný zásobník papíru.

Při tisku na speciální materiály jako obálky a fólie použijte **Ruční podavač**. Do ručního nebo víceúčelového zásobníku je nutné vkládat listy po jednom. Je-li jako zdroj papíru nastaven **Automatická volba**, tiskárna automaticky použije tisková média v následujícím pořadí zásobníků: Ruční zásobník nebo víceúčelový zásobník, Zásobník 1, Doplnkový zásobník 2

Typ

Nastavte **Typ** tak, aby odpovídal papíru založenému v zásobníku, z něhož budete tisknout. Tím získáte výtisk nejlepší kvality. Pokud tak neučiníte, nemusíte dosáhnout požadované kvality tisku.

Silny: šířka papíru o hodnotě 90 - 105 g/m².

Slaby: šířka papíru o hodnotě 60 - 70 g/m².

Hedvábný: Bavlněný papír gramáže 75~90 g/m², např. Gilbert 25% a Gilbert 100%.

Normální papír: Normální nenatíraný papír. Tento typ vyberte, tiskne-li Vaše tiskárna monochromaticky a na bavlněný papír gramáže 60 g/m².

Recyklovaný papír: Recyklovaný papír gramáže 75~90 g/m².

Barevný papír: Papír s barevným podkladem gramáže 75~90 g/m².

Archiv: Potřebujete-li tisknout velmi dlouhé materiály, jako jsou například archivy, vyberte tuto volbu.

Tisk v měřítku

Možnost **Tisk v měřítku** dovoluje automaticky nebo ručně zmenšit nebo zvětšit tiskovou úlohu vzhledem ke stránce. Můžete vybrat možnosti

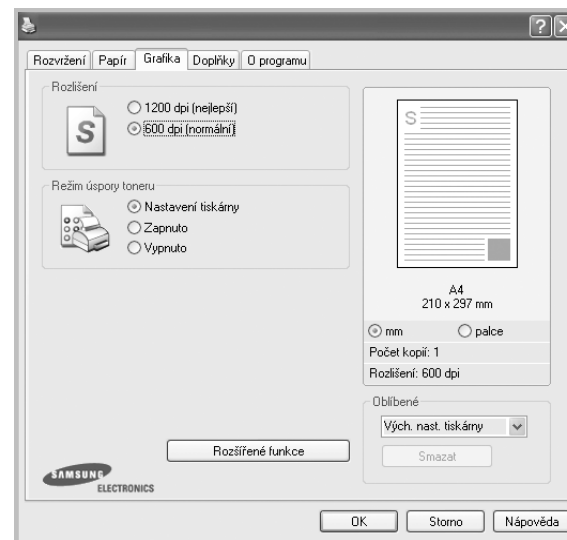
Žádné, Zmenšit/Zvětšit a Přizpůsobit na stránku.

- Další informace viz Tisk zmenšeného nebo zvětšeného dokumentu na strani 15.
- Další informace viz Přizpůsobení dokumentu vybranému formátu papíru na strani 15.

Karta Grafika

Pomocí následujících možností můžete upravit kvalitu tisku podle potřeby. Další informace o přístupu k vlastnostem tiskárny viz Tisk dokumentu na strani 7.

Klepnutím na kartu **Grafika** lze zobrazit následující možnosti.



Rozlišení

Možnosti Rozlišení, které lze vybrat, závisejí na modelu tiskárny.

Čím vyšší hodnotu zvolíte, tím budou tištěné znaky a grafika ostřejší. Vyšší nastavení také může prodloužit dobu potřebnou k tisku dokumentu.

Režim úspory toneru

Výběrem této možnosti můžete prodloužit životnost kazety s tonerem a snížit náklady na tisk stránky, aniž by došlo k významnému snížení kvality tisku. **Funkci podporují pouze některé tiskárny.**

- **Nastavení tiskárny:** Po vybrání této možnosti se nastavení funkce určí podle nastavení na ovládacím panelu tiskárny. Funkci podporují pouze některé tiskárny.
- **Zapnuto:** Vyberete-li tuto možnost, bude tiskárna používat na všech stránkách menší množství toneru.
- **Vypnuto:** Nechcete-li při tisku dokumentu šetřit tonerem, vyberte tuto možnost.

Darkness

Pomocí této možnosti můžete tiskovou úlohu ztmavit nebo zesvětlit.

- **Normální:** Nastavení pro běžné dokumenty.
- **Light:** Nastavení pro dokumenty obsahující silnější linky a tmavší obrázky v odstínech šedé.
- **Dark:** Toto nastavení se používá pro tenčí čáry, grafiku s vysokým rozlišením a světlejší obrázky v odstínech šedé.

Rozšířené funkce

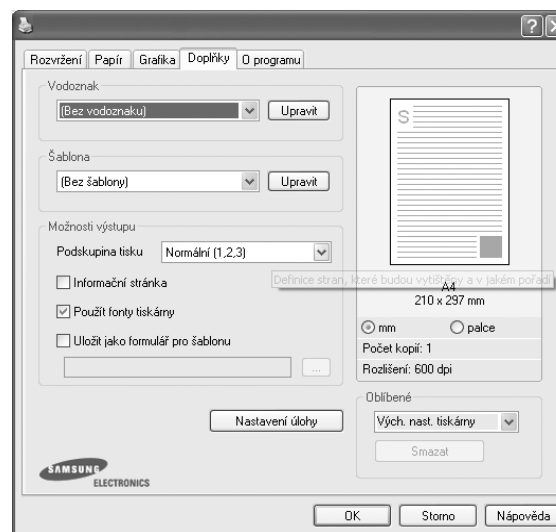
Chcete-li nastavit další možnosti, klepněte na tlačítko **Rozšířené funkce**.

- **Tisknout veškerý text černou barvou:** Je-li zaškrtnuta možnost **Tisknout veškerý text černou barvou**, veškerý text se vytiskne černě bez ohledu na to, jakou barvou je zobrazený na obrazovce.
- **Tisknout veškerý text tmavší:** Je-li zaškrtnuta možnost **Tisknout veškerý text tmavší**, veškerý text dokumentu se vytiskne tmavší než v obvyklém dokumentu. *Funkci podporují pouze některé tiskárny.*

Karta Doplnky

Pro dokument můžete vybrat možnosti výstupu. Další informace o přístupu k vlastnostem tiskárny viz Tisk dokumentu na strani 7.

Karta **Doplnky** umožňuje nastavit následující možnosti:



Vodoznak

Můžete vytvořit obrázek s textem, který se na každé stránce dokumentu vytiskne jako pozadí. Další informace viz Použití vodotisků na strani 16.

Šablona

Šablony často zastupují funkci předtisknutých formulářů a hlavičkových papírů. Další informace viz Použití šablon na strani 17.

Možnosti výstupu

- **Podskupina tisku:** Můžete nastavit pořadí, v jakém se stránky dokumentu vytisknou. Vyberte pořadí při tisku z rozevřacího seznamu.
 - **Normální:** Tiskárna vytiskne všechny stránky od první do poslední.
 - **Všech. str. obrác.(3,2,1):** Tiskárna vytiskne všechny stránky od poslední k první.
 - **Tisknout liché stránky:** Tiskárna vytiskne pouze liché stránky dokumentu.
 - **Tisknout sudé stránky:** Tiskárna vytiskne pouze sudé stránky dokumentu.
- **Při zaseknutí tisknout znovu:** Pokud je toto políčko zaškrtnuté, ponechá tiskárna uložený obrázek vytištěné stránky, dokud neodešle signál, že stránka úspěšně opustila tiskárnu. Jestliže se zasekne papír, tiskárna po odstranění zaseknutého papíru znovu vytiskne poslední stránku odeslanou z počítače.

Karta O programu

Na kartě **O programu** je zobrazena zpráva o autorských právech a o čísle verze ovladače. Máte-li internetový prohlížeč, můžete klepnout na ikonu webové stránky a připojit se k Internetu. Další informace o přístupu k vlastnostem tiskárny viz Tisk dokumentu na straně 7.

Karta Tiskárna

Pokud okno vlastností tiskárny otevřete ze složky **Tiskárny**, zobrazí se i karta **Tiskárna**. Na této kartě můžete nastavit konfiguraci tiskárny.

Následující postup je určen pro systém Windows XP. Při použití jiných verzí operačního systému Windows postupujte podle uživatelské příručky příslušného systému Windows nebo nápovědy online.

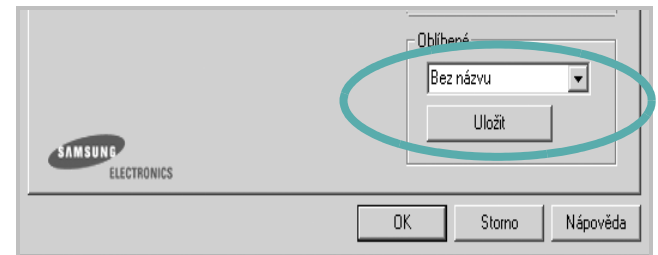
- 1 Klepněte na tlačítko **Start** na hlavním panelu systému Windows.
- 2 Vyberte příkaz **Tiskárny a faxy**.
- 3 Vyberte ikonu ovladače tiskárny.
- 4 Klepněte pravým tlačítkem na ikonu ovladače tiskárny a klepněte na příkaz **Vlastnosti**.
- 5 Klepněte na kartu **Tiskárna** a nastavte příslušné možnosti.

Použití nastavení Oblíbené

Možnost **Oblíbené**, která je zobrazena na každé kartě s vlastnostmi, umožňuje uložit aktuální nastavení vlastností pro pozdější použití.

Chcete-li uložit položku do seznamu **Oblíbené**, postupujte takto:

- 1 Změňte nastavení na každé kartě podle potřeby.
- 2 Zadejte název položky do pole **Oblíbené**.



- 3 Klepněte na tlačítko **Uložit**.

S uložením seznamu **Oblíbené** se uloží všechna aktuální nastavení ovladače.


Až budete chtít použít některé z uložených nastavení, vyberte ho v rozevíracím seznamu **Oblíbené**. Nastavení tisku se změní podle vybraného oblíbeného nastavení.

Chcete-li položku oblíbeného nastavení odstranit, vyberte ji v seznamu a klepněte na tlačítko **Smazat**.

Výběrem položky **Výchozí hodnota tiskárny** ze seznamu můžete obnovit výchozí nastavení ovladače tiskárny.

Použití nápovědy

Zařízení obsahuje obrazovku s nápovědou, kterou lze aktivovat pomocí tlačítka **Nápověda** v okně vlastností tiskárny. Obrazovky s nápovědou poskytují podrobné informace o funkcích tiskárny, které lze nastavit v ovladači tiskárny.

Nápovědu lze také zobrazit klepnutím na tlačítko  v pravém horním rohu a klepnutím na libovolné nastavení.

3 Rozšířené možnosti tisku

V této kapitole jsou popsány další možnosti tisku a složitější tiskové úlohy.

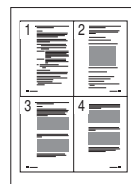
POZNÁMKA:

- Okno **Vlastnosti** ovladače tiskárny se může od okna zobrazeného v této uživatelské příručce lišit v závislosti na typu používané tiskárny. Prvky okna s vlastnostmi tiskárny budou ale podobné.
- Potřebujete-li zjistit přesný název tiskárny, můžete se podívat na dodaný disk CD-ROM.

Tato kapitola obsahuje následující části:

- **Tisk více stránek na jeden list papíru**
- **Tisk plakátů**
- **Tisk brožur**
- **Tisk na obě strany papíru**
- **Tisk zmenšeného nebo zvětšeného dokumentu**
- **Přizpůsobení dokumentu vybranému formátu papíru**
- **Použití vodotisků**
- **Použití šablon**

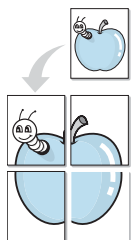
Tisk více stránek na jeden list papíru



Můžete vybrat počet stránek, které chcete vytisknout na jeden arch papíru. Při tisku více stránek na jeden list papíru se stránky zmenší a budou umístěny na papír v pořadí, které zadáte. Na jeden list můžete vytisknout až 16 stránek.

- 1** Chcete-li nastavení tisku změnit ze softwarové aplikace, otevřete okno vlastností tiskárny. Viz Tisk dokumentu na straně 7.
- 2** Na kartě **Rozvržení** vyberte možnost **Více stránek na list** v rozevíracím seznamu **Typ rozvržení**.
- 3** Vyberte počet stránek, které chcete na 1 list vytisknout (1, 2, 4, 6, 9 nebo 16), v rozevíracím seznamu **Stran na list**.
- 4** V případě potřeby vyberte v rozevíracím seznamu **Pořadí stran** pořadí tisku stránek.
Chcete-li kolem každé stránky dokumentu vytisknout ohraničení, zaškrtněte políčko **Tisknout okraje stránek**.
- 5** Klepněte na kartu **Papír** a vyberte zdroj, formát a typ papíru.
- 6** Vytiskněte dokument klepnutím na tlačítko **OK**.

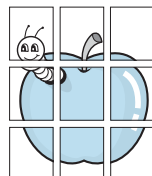
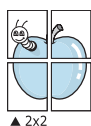
Tisk plakátů



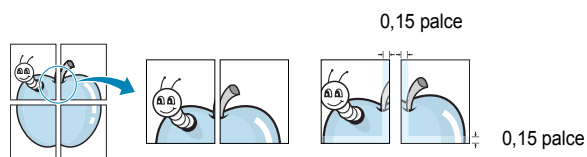
Funkce umožňuje vytisknout jednostránkový dokument na 4, 9 nebo 16 archů papíru a jejich vzájemným složením pak vytvořit jeden dokument velikost plakátu.

- 1 Chcete-li nastavení tisku změnit ze softwarové aplikace, otevřete okno vlastností tiskárny. Viz Tisk dokumentu na straně 7.
- 2 Klepněte na kartu **Rozvržení** a vyberte možnost **Tisk plakátu** v rozevřacím seznamu **Typ rozvržení**.
- 3 Nastavte možnosti plakátu:

Rozložení stránek může mít hodnoty **Plakát<2x2>**, **Plakát<3x3>** nebo **Plakát<4x4>**. Vyberete-li možnost **Plakát<2x2>**, výstup se automaticky zvětší a pokryje 4 stránky papíru.

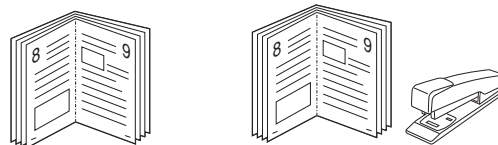


Zadejte překrytí (v milimetrech nebo palcích), které zjednoduší sestavení výsledného plakátu.



- 4 Klepněte na kartu **Papír** a vyberte zdroj, formát a typ papíru.
- 5 Vytiskněte dokument klepnutím na tlačítko **OK**. Plakát dokončete slepením vytištěných listů.

Tisk brožur



Tato funkce tiskárny umožňuje tisknout dokumenty po obou stranách papíru a uspořádá stránky tak, aby přeložením vytištěného papíru vznikla brožura.

- 1 Chcete-li nastavení tisku změnit ze softwarové aplikace, otevřete vlastnosti tiskárny. Viz Tisk dokumentu na straně 7.
- 2 Na kartě **Rozvržení** zvolte možnost **Tisk brožury** z rozevřacího seznamu **Typ**.

POZNÁMKA: Volba **Tisk brožury** není dostupná u všech formátů papíru. Pro zjištění dostupných formátů papíru pro tuto funkci vyberte formát papíru v možnosti **Formát** na kartě **Papír** a poté zkontrolujte, zda je volba **Tisk brožury** v rozevřacím seznamu **Typ** na kartě **Rozvržení** aktivní.

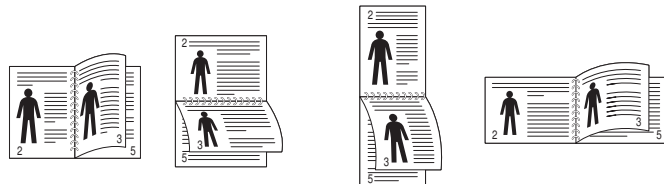
- 3 Klepněte na kartu **Papír** a vyberte zdroj, velikost a typ papíru.
- 4 Vytiskněte dokument klepnutím na tlačítko **OK**.
- 5 Po tisku stránky složte a sešijte.

Tisk na obě strany papíru

Můžete tisknout na obě strany listu papíru. Před tiskem rozhodněte, jak má být dokument orientován.

K dispozici jsou následující možnosti:

- **Žádný**
- **Dlouhý okraj**, což je obvyklé rozvržení používané při vazbě knih.
- **Krátký okraj** – tento typ se často používá pro kalendáře.



▲ Dlouhý okraj

▲ Krátký okraj

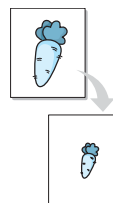
POZNÁMKA: Netiskněte na obě strany štítků, transparentních fólií, obálek nebo silného papíru. Může dojít k zaseknutí papíru a poškození tiskárny.

- 1 Chcete-li nastavení tisku změnit ze softwarové aplikace, otevřete vlastnosti tiskárny. Tisk dokumentu na straně 7.
- 2 Na kartě **Rozvržení** vyberte orientaci papíru.
- 3 V sekci **Oboustranný tisk** vyberte požadovanou možnost oboustranné vazby.
- 4 Klepněte na kartu **Papír** a vyberte zdroj, velikost a typ papíru.
- 5 Vytiskněte dokument klepnutím na tlačítko **OK**.

POZNÁMKA: Pokud tiskárna neobsahuje duplexní jednotku, měli byste dokončit tiskovou úlohu ručně. Tiskárna vytiskne nejdříve každou druhou stránku dokumentu. Po vytištění první stránky úlohy se zobrazí okno Printing Tip (Tiskový tip). Dokončete tiskovou úlohu podle pokynů na obrazovce.

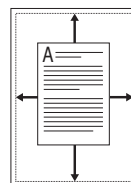
Tisk zmenšeného nebo zvětšeného dokumentu

Velikost obsahu stránky můžete změnit tak, aby se dokument na stránce vytiskl menší nebo větší.



- 1 Chcete-li nastavení tisku změnit ze softwarové aplikace, otevřete okno vlastností tiskárny. Viz Tisk dokumentu na straně 7.
- 2 Na kartě **Papír** vyberte možnost **Zmenšit/Zvětšit** v rozevíracím seznamu **Typ tisku**.
- 3 Do pole **Procento** zadejte měřítko.
Hodnotu můžete změnit také pomocí tlačítek ▼ a ▲.
- 4 Ve skupině **Možnosti papíru** zadejte zdroj, formát a typ papíru.
- 5 Vytiskněte dokument klepnutím na tlačítko **OK**.

Přizpůsobení dokumentu vybranému formátu papíru



Tato funkce umožňuje přizpůsobit velikost libovolné tiskové úlohy formátu používaného papíru bez ohledu na velikost původního digitálního dokumentu. To může být užitečné v případě, že chcete zkontrolovat jemné detaily v dokumentu malého formátu.

- 1 Chcete-li nastavení tisku změnit ze softwarové aplikace, otevřete okno vlastností tiskárny. Viz Tisk dokumentu na straně 7.
- 2 Na kartě **Papír** vyberte možnost **Přizpůsobit na stránku** v rozevíracím seznamu **Typ tisku**.
- 3 V rozevíracím seznamu **Cílová strana** vyberte požadovaný formát.
- 4 Ve skupině **Možnosti papíru** zadejte zdroj, formát a typ papíru.
- 5 Vytiskněte dokument klepnutím na tlačítko **OK**.

Použití vodotisků

Možnost Watermark umožňuje vytisknout text přes stávající dokument. Můžete chtít například přes první stránku nebo přes všechny stránky dokumentu úhlopříčně vytisknout velkými šedými písmeny text KONCEPT nebo TAJNÉ.

Tiskárna je dodávána s několika předdefinovanými vodotisky, které lze změnit. Také můžete do seznamu přidat vlastní vodotisky.

Použití existujícího vodotisku

- 1 Chcete-li nastavení tisku změnit ze softwarové aplikace, otevřete okno vlastností tiskárny. Viz Tisk dokumentu na strani 7.
- 2 Klepněte na kartu **Doplňky** a v rozevíracím seznamu **Vodoznak** vyberte požadovaný vodotisk. Vybraný vodotisk se zobrazí v náhledu dokumentu.
- 3 Vytiskněte dokument klepnutím na tlačítko **OK**.

POZNÁMKA: V náhledu se zobrazí stránka tak, jak bude vypadat, až bude vytištěna.

Vytvoření vodotisku

- 1 Chcete-li nastavení tisku změnit ze softwarové aplikace, otevřete okno vlastností tiskárny. Viz Tisk dokumentu na strani 7.
- 2 Klepněte na kartu **Doplňky** a potom na tlačítko **Upravit** ve skupině **Vodoznak**. Zobrazí se okno **Upravit vodoznak**.
- 3 Do pole **Text vodoznaku** zadejte text vodotisku. Text může mít až 40 znaků. Text se zobrazí v okně náhledu.
Zaškrtnete-li políčko **Pouze první stránka**, vodotisk se vytiskne pouze na první stránku dokumentu.
- 4 Zadejte možnosti vodotisku.
Ve skupině **Atributy písma** můžete zadat název písma, jeho styl, velikost a úroveň odstínů šedé. Ve skupině **Úhel textu** můžete zadat úhel otočení vodotisku.
- 5 Přidejte vodotisk do seznamu vodotisků klepnutím na tlačítko **Přidat**.
- 6 Po dokončení úprav spusťte tisk klepnutím na tlačítko **OK**.

Chcete-li přestat tisknout vodotisk, vyberte možnost **<Bez vodoznaku>** v rozevíracím seznamu **Vodoznak**.

Úpravy vodotisku

- 1 Chcete-li nastavení tisku změnit ze softwarové aplikace, otevřete okno vlastností tiskárny. Viz Tisk dokumentu na strani 7.
- 2 Klepněte na kartu **Doplňky** a potom na tlačítko **Upravit** ve skupině **Vodoznak**. Zobrazí se okno **Upravit vodoznak**.
- 3 V rozevíracím seznamu **Stávající vodoznaky** vyberte vodotisk, který chcete upravit, a změňte jeho text a nastavení.
- 4 Uložte provedené změny klepnutím na tlačítko **Aktualizovat**.
- 5 Klepejte opakovaně na tlačítko **OK**, dokud se okno Tisk nezavře.

Odstranění vodotisku

- 1 Chcete-li nastavení tisku změnit ze softwarové aplikace, otevřete okno vlastností tiskárny. Viz Tisk dokumentu na strani 7.
- 2 Na kartě **Doplňky** klepněte ve skupině **Vodotisk** na tlačítko **Upravit**. Zobrazí se okno **Upravit vodoznak**.
- 3 V seznamu **Stávající vodoznaky** vyberte vodotisk, který chcete odstranit, a klepněte na tlačítko **Smazat**.
- 4 Klepejte opakovaně na tlačítko **OK**, dokud se okno Tisk nezavře.

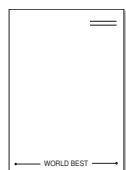
Použití šablon

Co je to šablona?



Šablona je text nebo obrázek uložený na pevném disku počítače ve zvláštním formátu souboru, který lze vytisknout na libovolný dokument. Šablony často zastupují funkci předtištěných formulářů a hlavičkových papírů. Namísto předtištěného hlavičkového papíru můžete vytvořit šablonu obsahující stejné informace jako hlavičkový papír. Chcete-li potom vytisknout dopis na hlavičkový papír společnosti, není nutné do zařízení vkládat předtištěný hlavičkový papír. Stačí dát pouze tiskárně pokyn, aby na dokument vytiskla šablonu hlavičkového papíru.

Vytvoření nové šablony



Chcete-li používat šablonu, je třeba nejprve vytvořit novou šablonu, která může obsahovat logo nebo obrázek.

- 1 Vytvořte nebo otevřete dokument obsahující text nebo obrázek, který chcete v nové šabloně použít. Umístěte jednotlivé položky přesně tak, jak si je přejete v šabloně vytisknout.
- 2 Dokument lze uložit jako šablonu v okně vlastností tiskárny. Viz Tisk dokumentu na strani 7.
- 3 Klepněte na kartu **Doplňky** a potom klepněte na tlačítko **Upravit** ve skupině **Šablona**.
- 4 V okně Edit Overlay klepněte na tlačítko **Vytvořit šablonu**.
- 5 V okně Create Overlay zadejte do pole **Název souboru** název dlouhý maximálně osm znaků. V případě potřeby vyberte cestu k souboru. (Výchozí cesta je C:\Formover).
- 6 Klepněte na tlačítko **Uložit**. V poli **Seznam šablon** se zobrazí nový název.
- 7 Dokončete tvorbu šablony klepnutím na tlačítko **OK** nebo **Ano**. Soubor se nevytiskne. Uloží se na pevný disk počítače.

POZNÁMKA: Formát (velikost stránky) dokumentu šablony musí být stejný jako formát dokumentu, který chcete se šablonou vytisknout. Nevytvářejte šablonu s vodotiskem.

Použití šablony

Po vytvoření je šablona připravena k tisku společně s dokumentem. Chcete-li vytisknout šablonu s dokumentem, postupujte takto:

- 1 Vytvořte nebo otevřete dokument, který chcete vytisknout.
- 2 Chcete-li nastavení tisku změnit ze softwarové aplikace, otevřete okno vlastností tiskárny. Viz Tisk dokumentu na strani 7.
- 3 Klepněte na kartu **Doplňky**.
- 4 V rozevíracím seznamu **Šablona** vyberte požadovanou šablonu.
- 5 Ne zobrazí-li se šablona, kterou chcete použít, v seznamu **Šablona**, klepněte postupně na tlačítka **Upravit** a **Načíst šablonu** a vyberte soubor se šablonou.

Pokud jste požadovaný soubor s šablonou uložili do externího souboru, můžete ho také načíst po otevření okna **Načíst šablonu**.

Až soubor vyberete, klepněte na tlačítko **Otevřít**. Soubor se zobrazí v seznamu **Seznam šablon** a lze ho použít k tisku. Vyberte šablonu v poli **Seznam šablon**.

- 6 V případě potřeby zaškrtněte políčko **Při tisku potvrdit šablonu**. Zaškrtnete-li toto políčko, zobrazí se při každém odeslání dokumentu k tisku okno s žádostí o potvrzení, zda se má šablona tisknout společně s dokumentem.

Je-li políčko ponecháno volné a vyberete-li šablonu, vytiskne se šablona s dokumentem automaticky.

- 7 Klepejte opakovaně na tlačítka **OK** nebo **Ano**, dokud se nespustí tisk.

Šablona se stáhne společně s tiskovou úlohou a vytiskne se s dokumentem.

POZNÁMKA: Rozlišení dokumentu šablony musí být stejné jako rozlišení dokumentu, který chcete se šablonou vytisknout.

Odstranění šablony

Nepoužívané šablony můžete odstranit.

- 1 V okně vlastností tiskárny klepněte na kartu **Doplňky**.
- 2 Klepněte na tlačítko **Upravit** ve skupině **Šablona**.
- 3 V seznamu **Seznam šablon** vyberte šablonu, kterou chcete odstranit.
- 4 Klepněte na tlačítko **Smazat šablonu**.
- 5 Po zobrazení okna s výzvou k potvrzení klepněte na tlačítko **Ano**.
- 6 Klepejte opakovaně na tlačítko **OK**, dokud se okno Tisk nezavře.

4 Místní sdílení tiskárny

Tiskárnu můžete připojit přímo k vybranému počítači, který se v síti nazývá hostitelský počítač.

Následující postup je určen pro systém Windows XP. Při použití jiných verzí operačního systému Windows postupujte podle uživatelské příručky příslušného systému Windows nebo nápovědy online.

POZNÁMKA:

- Zkontrolujte, se kterými operačními systémy je tiskárna kompatibilní. Informace najdete v části Kompatibilní operační systémy v kapitole Technické specifikace tiskárny v uživatelské příručce tiskárny.
- Potřebujete-li zjistit přesný název tiskárny, můžete se podívat na dodaný disk CD-ROM.

Nastavení hostitelského počítače

- 1 Spustíte systém Windows.
- 2 Z nabídky **Start** vyberte příkaz **Tiskárny a faxy**.
- 3 Poklepejte na **ikonu ovladače tiskárny**.
- 4 V nabídce **Tiskárna** vyberte možnost **Sdílení**.
- 5 Z nabídky **Start** vyberte příkaz **Tiskárny a faxy**.
- 6 Zaškrtněte políčko **Sdílet tuto tiskárnu**.

Nastavení klientského počítače

- 1 Klepněte pravým tlačítkem myši na tlačítko **Start** systému Windows a klepněte na příkaz **Prozkoumat**.
- 2 Klepněte pravým tlačítkem myši na položku **Místa v síti** a klepněte na příkaz **Hledat počítače**.
- 3 Zadejte adresu IP hostitelského počítače do pole **Název počítače** a klepněte na tlačítko **Hledat**. (Pokud vyžaduje hostitelský počítač **Uživatelské jméno** a **Heslo**, zadejte ID uživatele a heslo pro účet hostitelského počítače.)
- 4 Poklepejte na složku **Tiskárny a faxy**.
- 5 Pravým tlačítkem myši klepněte na ikonu ovladače tiskárny a vyberte možnost **Připojit**.
- 6 Pokud se zobrazí potvrzující instalační zpráva, klepněte na tlačítko **Ano**.

5

Používání programu Inteligentní panel

Inteligentní panel je program, který monitoruje stav tiskárny a o tomto stavu informuje uživatele. Umožňuje také přizpůsobit nastavení tiskárny. Pokud používáte operační systém Windows nebo Macintosh, při instalaci software tiskárny se automaticky nainstaluje aplikace Smart Panel. Jestliže používáte operační systém Linux, stáhněte a nainstalujte aplikaci Smart Panel z webové stránky společnosti Samsung (www.samsung.com/printer).

POZNÁMKA:

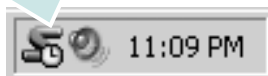
- Abyste mohli tento program používat, potřebujete:
 - Informace o operačních systémech, které jsou kompatibilní s používanou tiskárnou, naleznete v kapitole Technické specifikace v Uživatelské příručce tiskárny.
 - Systém Mac OS X 10.3 nebo novější
 - Systém Linux. Informace o systémech Linux, které jsou kompatibilní s používanou tiskárnou, naleznete v kapitole Technické specifikace v Uživatelské příručce tiskárny.
 - Aplikaci Internet Explorer verze 5.0 nebo novější (aby bylo možno zobrazit animace Flash v nápovědě ve formátu HTML).
- Přesný název tiskárny lze ověřit pomocí dodaného disku CD-ROM.

Principy programu Inteligentní panel

Pokud se při tisku vyskytne chyba, automaticky se spustí program Inteligentní panel a zobrazí hlášení o chybě.

Inteligentní panel můžete také spustit ručně. Poklepejte na ikonu Inteligentní panel na hlavním panelu Windows (v systému Windows) nebo v prostoru Oznamování (v systému Linux). Také na ni můžete klepnout ve stavové liště (v systému Mac OS X).

Poklepejte na tuto ikonu ve Windows.



Klepněte na tuto ikonu v systému Mac OS X.



Klepněte na tuto ikonu v systému Linux.

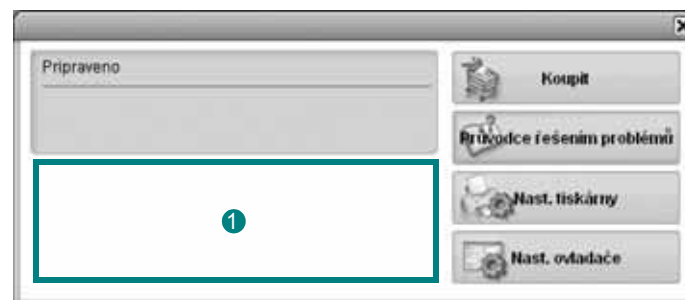


Používáte-li Windows, z nabídky **Start** zvolte **Programy** nebo **Všechny programy** → **název ovladače tiskárny** → **Smart Panel**.

POZNÁMKA:

- Pokud jste již nainstalovali více tiskáren Samsung, vyberte nejprve model té tiskárny, která má používat příslušný program Inteligentní panel. Klepněte pravým tlačítkem (v systému Windows nebo Linux) nebo klepněte (v systému Mac OS X) na ikonu Inteligentního panelu a zvolte **název tiskárny**.
- Okno Inteligentního panelu a jeho obsah zobrazený v této Uživatelské příručce softwaru se může lišit podle používané tiskárny nebo operačního systému.

Program Inteligentní panel zobrazí aktuální stav tiskárny, hladinu toneru zbývajících v kazetě (kazetách) s tonerem a různé jiné informace. Také můžete změnit nastavení.



1 Hladina toneru

Uživatel může zobrazit hladinu toneru, který zbývá v kazetách s tonerem. Tiskárna a počet kazet(y) s tonerem zobrazené v okně nahoře se mohou lišit podle používané tiskárny. Některé tiskárny tuto vlastnost nemají.

Koupit

Náhradní kazetu (kazety) s tonerem si můžete objednat online.

Průvodce řešením problémů

Informace o řešení potíží naleznete v nápovědě.

Nast. ovladače (pouze pro Windows)

V okně vlastností tiskárny můžete měnit všechna nastavení, která se používají při tisku. Další informace naleznete v kapitole "Nastavení tiskárny" on page 8.

Spuštění průvodce odstraňováním problémů

Pomocí průvodce odstraňováním problémů lze zobrazit řešení problémů s chybovým stavem.

Klepněte pravým tlačítkem (v systému Windows nebo Linux) nebo klepněte (v systému Mac OS X) na ikonu Inteligentní panel a zvolte **Průvodce řešením problémů**.

Změny nastavení programu Inteligentní panel

Klepněte pravým tlačítkem (v systému Windows nebo Linux) nebo klepněte (v systému Mac OS X) na ikonu Inteligentní panel a zvolte **Možnosti**.

V okně **Možnosti** vyberte požadovaná nastavení.

6 Použití vaší tiskárny v systému Linux

Zařízení lze používat v prostředí systému Linux.

Tato kapitola obsahuje následující části:

- **Začínáme**
- **Instalace sdružených ovladačů systému Linux**
- **Používání nástroje Unified Driver Configurator (Konfigurator sdružených ovladačů)**
- **Konfigurace vlastností tiskárny**
- **Tisk dokumentu**

Začínáme

Chcete-li nainstalovat software tiskárny a skeneru, musíte stáhnout softwarový balíček pro systém Linux z webových stránek společnosti Samsung (www.samsung.com/printer).

Po instalaci ovladače do systému Linux umožňuje softwarový balík sledovat několik zařízení prostřednictvím rychlých paralelních portů ECP a portů USB současně.


Softwarový balík Unified Linux Driver (Sdružené ovladače systému Linux) je dodáván s inteligentním a flexibilním instalačním programem. Nemusíte vyhledávat dodatečné součásti, které mohou být vyžadovány softwarem sdružených ovladačů systému Linux, protože všechny požadované balíky budou do systému zkopírovány a nainstalovány automaticky v široké škále nejoblíbenějších klonů systému Linux.

Instalace sdružených ovladačů systému Linux

Instalace sdružených ovladačů systému Linux

- 1 Zkontrolujte, zda je zařízení správně připojené k počítači. Zapněte počítač i zařízení.
- 2 Po zobrazení okna Administrator Login (Přihlášení správce) zadejte do pole Login (Přihlášení) uživatelské jméno `root` a zadejte systémové heslo.

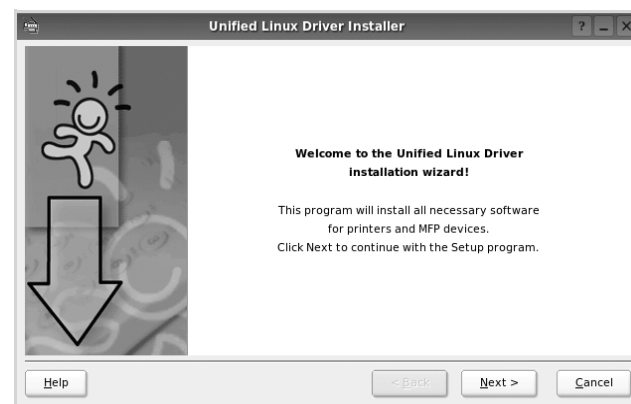
POZNÁMKA: K instalaci softwaru tiskárny je nutné se přihlásit jako správce (`root`). Pokud nejste správcem, obraťte se na správce systému.

- 3 Stáhněte z webové stránky společnosti Samsung na svůj počítač balíček Unified Linux Driver a rozbalte jej.
- 4 Klepněte na ikonu  ve spodní části pracovní plochy. Jakmile se objeví okno terminálu, zadejte:

```
[root@localhost root]#tar xzf [Cestaksouboru]/
UnifiedLinuxDriver.tar.gz[root@localhost root]#cd [Cestaksouboru]/
cdroot/Linux[root@localhost Linux]#./install.sh
```

POZNÁMKA: Jestliže nepoužíváte grafické rozhraní a nepodařilo se vám nainstalovat software, musíte používat ovladač v textovém režimu. Řiďte se kroky 3 až 4 a poté se řiďte pokyny v okně terminálu.

- 5 Po zobrazení uvítací obrazovky klepněte na tlačítko **Next** (Další).



- 6 Když je instalace kompletní, klepněte na tlačítko **Finish** (Dokončit).



Instalační program přidal ikonu Unified Driver Configurator (Konfigurator sdružených ovladačů) na plochu a skupinu Samsung Unified Driver (Sdružené ovladače Samsung) do systémové nabídky. Máte-li jakékoli potíže, podívejte se do nápovědy na obrazovce. Můžete ji zobrazit ze systémové nabídky nebo ji lze vyvolat v oknech aplikací v softwarovém balíku ovladačů, jako jsou například **Unified Driver Configurator**.

POZNÁMKA: Instalace ovladače v textovém režimu:


Pokud nepoužíváte grafické rozhraní nebo pokud se nepodařilo nainstalovat ovladač, musíte používat ovladač v textovém režimu. Postupujte podle kroků 1 až 3, potom zadejte `[root@localhost Linux]# ./install.sh` a potom postupujte podle pokynů na obrazovce terminálu. Tím je instalace dokončena.

Chcete-li ovladač odinstalovat, postupujte podle pokynů výše, ale na obrazovce terminálu zadejte `[root@localhost Linux]# ./uninstall.sh`.

Odinstalace ovladačů Unified Linux Driver (Sdružené ovladače systému Linux)

- 1 Po zobrazení okna Administrator Login (Přihlášení správce) zadejte do pole Login uživatelské jméno `root` a zadejte systémové heslo.

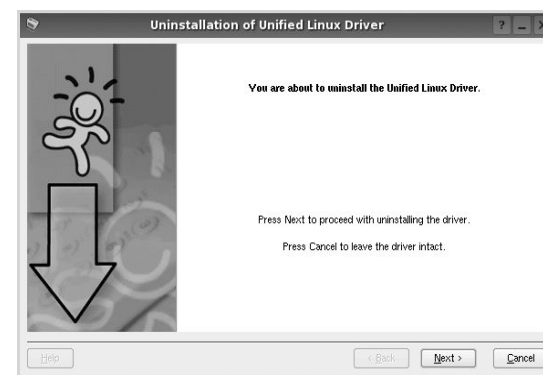
POZNÁMKA: Aby bylo možné odinstalovat software tiskárny, musíte být přihlášení jako super uživatel (`root`). Pokud nejste super uživatel, požádejte správce systému.

- 2 Klepněte na ikonu  ve spodní části pracovní plochy. Jakmile se objeví okno terminálu, zadejte:

```
[root@localhost root]#cd /opt/Samsung/mfp/uninstall/  
[root@localhost uninstall]#./uninstall.sh
```

- 3 Klepněte na tlačítko **Uninstall** (Odinstalovat).

- 4 Klepněte na tlačítko **Next** (Další).



- 5 Klepněte na tlačítko **Finish** (Dokončit).

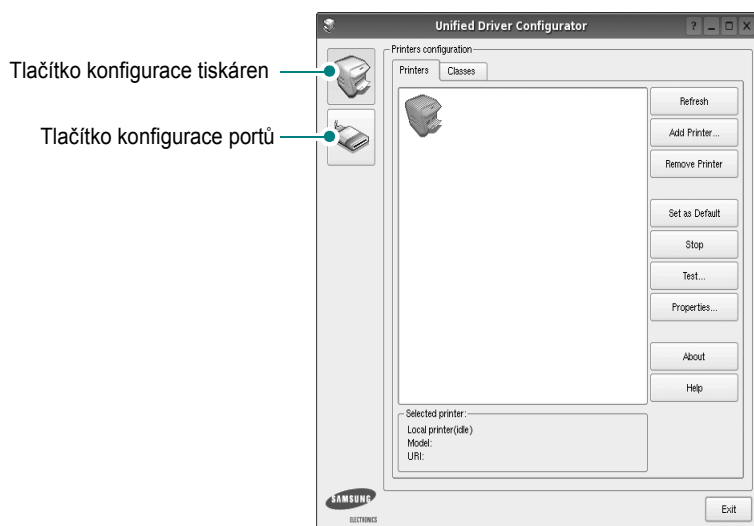
Používání nástroje Unified Driver Configurator (Konfigurátor sružených ovladačů)

Nástroj Unified Linux Driver Configurator (Konfigurátor sružených ovladačů systému Linux) je určen především pro konfiguraci tiskáren .

Po nainstalování sružených ovladačů systému Linux se na ploše automaticky vytvoří ikona nástroje Unified Linux Driver Configurator (Konfigurátor sružených ovladačů systému Linux).

Spuštění nástroje Unified Driver Configurator (Konfigurátor sružených ovladačů)

- 1 Poklepejte na ikonu nástroje **Unified Driver Configurator** (Konfigurátor sružených ovladačů) na ploše.
Taky můžete poklepat na ikonu Startup Menu (Nabídka ke spuštění) a vybrat možnost **Samsung Unified Driver** (Sružené ovladače společnosti Samsung) a potom na možnost **Samsung Unified Driver Configurator** (Konfigurátor sružených ovladačů).
- 2 Stisknutím tlačítka na panelu Modules (Moduly) přepnete do příslušného configuračního okna.



Nápovědu můžete zobrazit klepnutím na tlačítko **Help** (Nápověda).

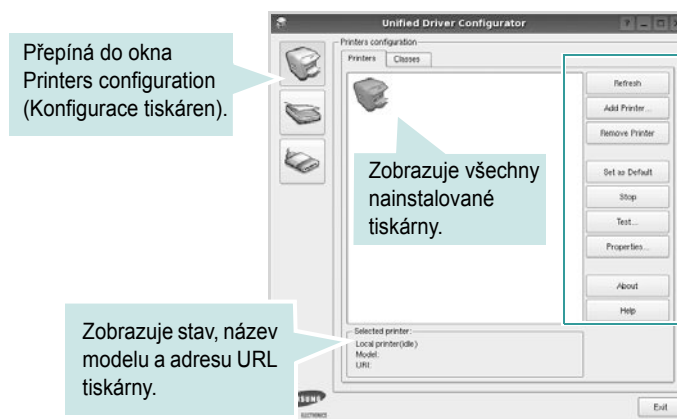
- 3 Po změně konfigurace ukončete nástroj Unified Driver Configurator (Konfigurátor sružených ovladačů) klepnutím na tlačítko **Exit** (Konec).

Okno Printers Configuration (Konfigurace tiskáren)

Okno Printers configuration má dvě karty: **Printers** (Tiskárny) a **Classes** (Třídy).

Karta Printers (Tiskárny)

Klepnutím na tlačítko s ikonou tiskárny v levé části okna nástroje Unified Driver Configurator (Konfigurátor sružených ovladačů) zobrazíte aktuální konfiguraci tiskáren systému.

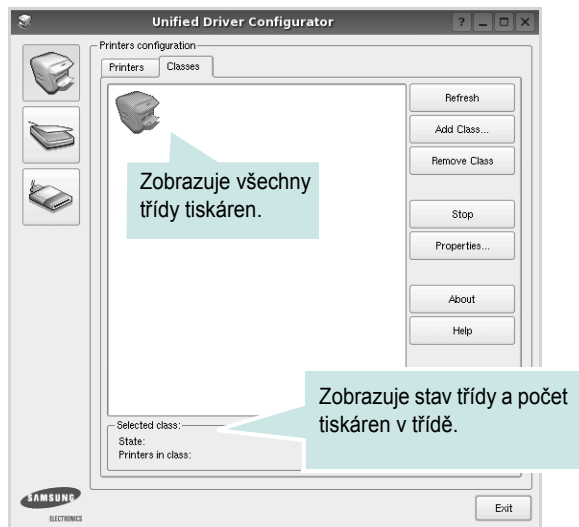


K dispozici jsou následující ovládací tlačítka pro tiskárny:

- **Refresh** (Obnovit): obnovení seznamu dostupných tiskáren.
- **Add Printer** (Přidat tiskárnu): přidání nové tiskárny.
- **Remove Printer** (Odebrat tiskárnu): odebrání vybrané tiskárny.
- **Set as Default** (Nastavit jako výchozí): nastavení aktuální tiskárny jako výchozí tiskárny.
- **Stop/Start** (Zastavit/Spuštění): zastavení/spuštění tiskárny.
- **Test**: vytištění zkušební stránky pro ověření, zda tiskárna pracuje správně.
- **Properties** (Vlastnosti): zobrazení a změna vlastností tiskárny. Další informace viz stránka 24.

Karta Classes (Třídy)

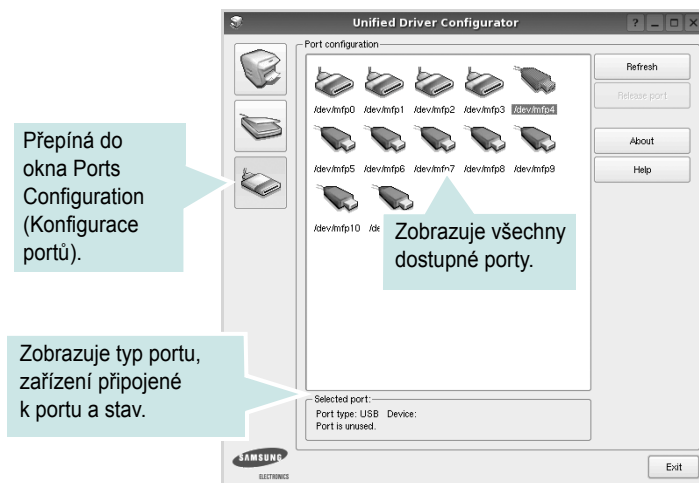
Karta Classes (Třídy) zobrazuje seznam dostupných tříd tiskáren.



- **Refresh** (Obnovit): obnovení seznamu tříd.
- **Add Class...** (Přidat třídu): přidání nové třídy tiskáren.
- **Remove Class** (Odebrat třídu): odebrání vybrané třídy tiskáren.

Ports Configuration (Konfigurace portů)

V tomto okně si můžete prohlédnout seznam dostupných portů, zkontrolovat stav každého portu a uvolnit port, který zůstal v zaneprázdněném stavu, když byl jeho vlastník z nějakého důvodu ukončen.

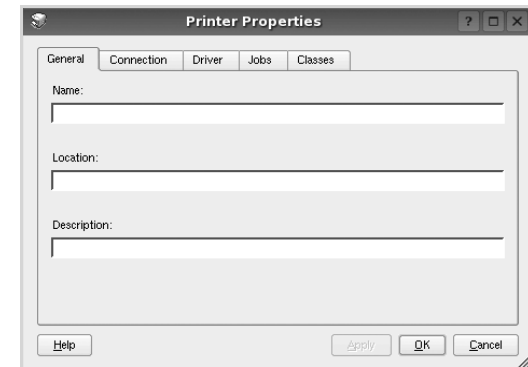


- **Refresh** (Obnovit): obnovení seznamu dostupných portů.
- **Release port** (Uvolnit port): uvolnění vybraného portu.

Konfigurace vlastností tiskárny

V okně vlastností v konfiguraci tiskáren lze pro víceúčelové zařízení měnit různé vlastnosti tiskárny.

- 1 Spustíte nástroj Unified Driver Configurator (Konfigurator sružených ovladačů).
V případě potřeby přepněte do okna Printers configuration (Konfigurace tiskáren).
- 2 V seznamu dostupných tiskáren vyberte své zařízení a klepněte na tlačítko **Properties** (Vlastnosti).
- 3 Otevře se okno Printer Properties (Vlastnosti tiskárny).



Okno obsahuje pět karet:

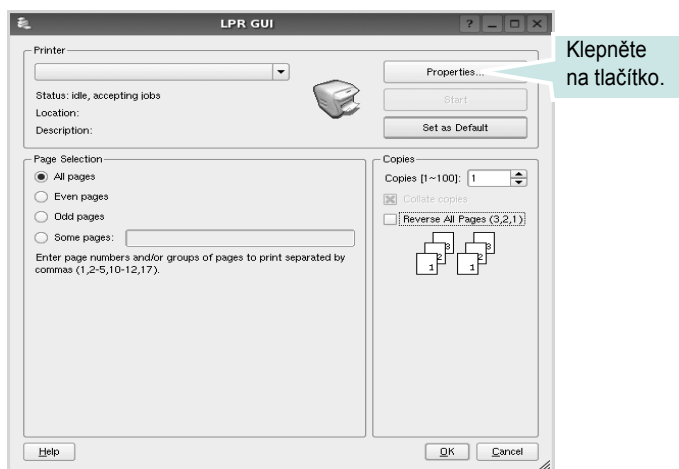
- **General** (Obecné): umožňuje změnit umístění a název tiskárny. Název zadaný na této kartě se zobrazuje v seznamu tiskáren v okně Printers configuration (Konfigurace tiskáren).
 - **Connection** (Připojení): umožňuje zobrazit port a vybrat jiný port. Pokud během používání změňte port tiskárny z USB na paralelní či naopak, musíte znovu nakonfigurovat port tiskárny na této kartě.
 - **Driver** (Ovladač): umožňuje zobrazit a vybrat jiný ovladač tiskárny. Po klepnutí na tlačítko **Options** (Možnosti) můžete nastavit výchozí možnosti zařízení.
 - **Jobs** (Úlohy): zobrazuje seznam tiskových úloh. Klepnutím na tlačítko **Cancel job** (Zrušit úlohu) zrušíte vybranou úlohu. Chcete-li, aby se v seznamu úloh zobrazovaly i předchozí úlohy, zaškrtněte políčko **Show completed jobs** (Zobrazit dokončené úlohy).
 - **Classes** (Třídy): zobrazuje třídu, do které je tiskárna zařazena. Tlačítkem **Add to Class** (Přidat do třídy) můžete tiskárnu přidat do určité třídy, tlačítkem **Remove from Class** (Odebrat z třídy) můžete tiskárnu z vybrané třídy odebrat.
- 4 Klepnutím na tlačítko **OK** uplatníte změny a zavřete okno Printer Properties (Vlastnosti tiskárny).

Tisk dokumentu

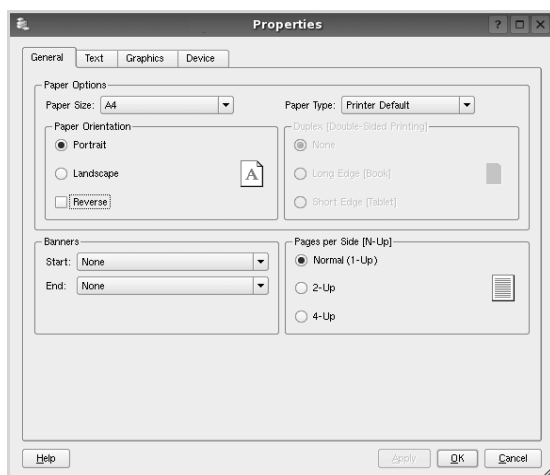
Tisk z aplikací

Mnoho aplikací v systému Linux umožňuje tisknout prostřednictvím rozhraní CUPS (Common UNIX Printing System). Z libovolné takové aplikace můžete tisknout na svém zařízení.

- 1 V používané aplikaci vyberte v nabídce **File** (Soubor) položku **Print** (Tisk).
- 2 Vyberte možnost **Print directly using lpr** (Přímý tisk prostřednictvím LPR).
- 3 V okně LPR GUI vyberte v seznamu tiskáren název modelu svého zařízení a klepněte na tlačítko **Properties** (Vlastnosti).



- 4 Nastavte vlastnosti tiskárny a tiskové úlohy.



Okno obsahuje čtyři karty:

- General** (Obecné): umožňuje změnit formát papíru, typ papíru a orientaci dokumentu, zapnout oboustranný tisk, přidat záhlaví a zápatí a změnit počet stránek na list.
- Text**: umožňuje zadat okraje stránek a nastavit možnosti textu, například mezery nebo sloupce.
- Graphics** (Grafika): umožňuje nastavit možnosti obrázků, jako jsou možnosti barev, velikost obrázku a poloha obrázku.
- Device** (Zařízení): umožňuje nastavit rozlišení tisku, zdroj papíru a cíl.

- 5 Klepnutím na tlačítko **Apply** použijete změny a zavřete okno Properties (Vlastnosti).
- 6 Klepnutím na tlačítko **OK** v okně LPR GUI spustíte tisk.
- 7 Zobrazí se okno Printing (Probíhá tisk), ve kterém můžete sledovat stav tiskové úlohy.

Chcete-li ukončit aktuální úlohu, klepněte na tlačítko **Cancel** (Zrušit).

Tisk souborů

V zařízení Samsung lze tisknout řadu různých typů souborů pomocí standardního způsobu rozhraní CUPS, přímo z příkazového řádku. Umožňuje to nástroj CUPS lpr. Softwarový balík ovladačů však nahradí standardní nástroj lpr uživatelsky přívětivějším programem LPR GUI.

Chcete-li vytisknout soubor dokumentu, postupujte takto:

- 1 Na příkazovém řádku Linux shell zadejte `lpr <název_souboru>` a stiskněte klávesu **Enter**. Zobrazí se okno LPR GUI.

Pokud napíšete pouze `lpr` a stisknete klávesu **Enter**, zobrazí se nejprve okno pro výběr souborů k tisku. Vyberte soubory, které chcete vytisknout, a klepněte na tlačítko **Open** (Otevřít).

- 2 V okně LPR GUI vyberte svoji tiskárnu v seznamu a upravte vlastnosti tiskárny a tiskové úlohy.
- 3 Podrobné informace o okně vlastností viz stránka 25.
- 3 Klepnutím na tlačítko **OK** zahájíte tisk.

7 Použití tiskárny s počítačem Macintosh

Tiskárna podporuje systémy Macintosh s vestavěným rozhraním USB nebo síťovou kartou 10/100 Base-TX. Při tisku z počítače Macintosh můžete používat ovladač CUPS, pokud nainstalujete soubor PPD.

POZNÁMKA: *Některé tiskárny nepodporují síťové rozhraní. Zkontrolujte, zda vaše tiskárna podporuje síťové rozhraní. Nahlédněte do technických specifikací tiskárny v Uživatelské příručce tiskárny.*

Tato kapitola obsahuje následující části:

- Instalace softwaru pro počítač Macintosh
- Instalace tiskárny
- Tisk

Instalace softwaru pro počítač Macintosh

Disk CD-ROM dodaný s tiskárnou obsahuje soubor PPD, který umožňuje používat ovladač CUPS nebo ovladač Apple LaserWriter (*dostupný pouze pro tiskárnu, která podporuje ovladač PostScript*) k tisku z počítače Macintosh.

Ovladač tiskárny

Instalace ovladače tiskárny

- 1 Zkontrolujte, zda je tiskárna připojena k počítači. Zapněte počítač a tiskárnu.
- 2 Vložte disk CD-ROM dodaný s tiskárnou do jednotky CD-ROM.
- 3 Na ploše počítače Macintosh poklepejte na ikonu **CD-ROM**.
- 4 Poklepejte na složku **MAC_Installer**.
- 5 Poklepejte na ikonu **MAC_Installer**.
- 6 Zadejte heslo a klepněte na tlačítko **OK**.
- 7 Otevře se okno programu Samsung SPL Installer. Klepněte na tlačítko **Continue** (Pokračovat).
- 8 Pro většinu uživatelů je doporučena metoda **Easy Install**. Budou nainstalovány všechny součásti nezbytné pro práci s tiskárnou. Vyberete-li metodu **Custom Install**, můžete zvolit jednotlivé součásti k instalaci.
- 9 Zobrazí se upozornění, že budou ukončeny všechny aplikace spuštěné v počítači. Klepněte na **Continue**.
- 10 Po dokončení instalace klepněte na tlačítko **Quit** (Konec).

POZNÁMKA: Po instalaci je třeba nastavit připojení mezi tiskárnou a počítačem. Viz „Instalace tiskárny“ na stránce 27.

Odinstalování ovladače tiskárny

Odinstalace je vyžadována v případě, že provádíte upgrade softwaru nebo pokud dojde k selhání instalace.

- 1 Zkontrolujte, zda je tiskárna připojena k počítači. Zapněte počítač a tiskárnu.
- 2 Vložte disk CD-ROM dodaný s tiskárnou do jednotky CD-ROM.
- 3 Na ploše počítače Macintosh poklepejte na ikonu **CD-ROM**.
- 4 Poklepejte na složku **MAC_Installer**.
- 5 Poklepejte na ikonu **MAC_Installer**.
- 6 Zadejte heslo a klepněte na tlačítko **OK**.
- 7 Otevře se okno programu Samsung SPL Installer. Klepněte na tlačítko **Continue** (Pokračovat).
- 8 Vyberte možnost **Uninstall** (Kompletní odinstalování) a klepněte na tlačítko **Uninstall** (Odinstalovat).
- 9 Zobrazí se upozornění, že budou ukončeny všechny aplikace spuštěné v počítači. Klepněte na **Continue**.
- 10 Po dokončení odinstalování klepněte na tlačítko **Quit** (Konec).

Instalace tiskárny

Podle pokynů v části „Instalace softwaru pro počítač Macintosh“ na stránce 26 nainstalujte do počítače soubory PPD a soubory filtrů.

- 1** Otevřete složku **Applications** → **Utilities** a **Print Setup Utility**.
 - V OS MAC 10.5~10.6 otevřete **System Preferences** ve složce **Applications** a klepněte na **Printer & Fax**.
- 2** Klepněte na tlačítko **Add** na panelu **Printer List**.
 - V OS MAC 10.5~10.6 stiskněte ikonu „+“. Zobrazí se okno displeje.
- 3** V OS MAC 10.3 vyberte kartu **USB**.
 - V OS MAC 10.4 klepněte na **Default Browser** a vyhledejte připojení USB.
 - V OS MAC 10.5~10.6 klepněte na **Default** a vyhledejte připojení USB.
- 4** Pokud automatický výběr nefunguje v operačním systému MAC OS 10.3 správně, vyberte možnost Samsung v části **Print Model** a v části **Model Name** vyberte název vaší tiskárny.
 - Pokud automatický výběr nefunguje v operačním systému MAC OS 10.4 správně, vyberte možnost Samsung v části **Print Using** a v části **Model** vyberte název vaší tiskárny.
 - V systému MAC OS 10.5~10.6, pokud nefunguje správně automatický výběr, vyberte možnost **Select a driver to use...** a název tiskárny v části **Print Using**.

Vaše tiskárna se zobrazí v seznamu **Printer List** (Seznam tiskáren) a bude nastavena jako výchozí.
- 5** Klepněte na tlačítko **Add** (Přidat).

Tisk

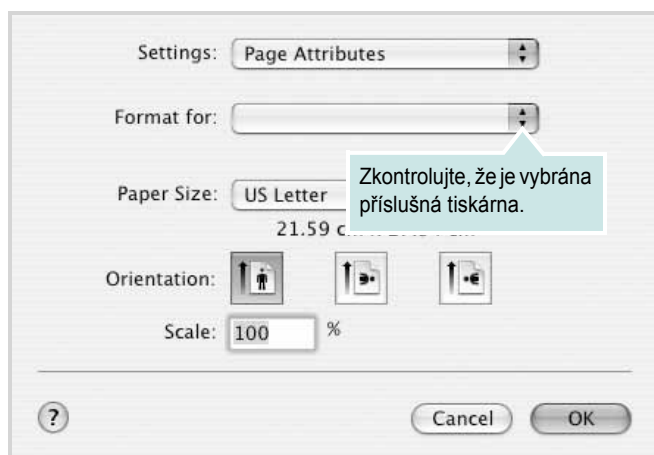
POZNÁMKA:

- Okno vlastností tiskárny v systému Macintosh uvedené v této příručce se může lišit podle používané tiskárny. Prvky okna s vlastnostmi tiskárny budou ale podobné.
- **Název tiskárny můžete ověřit na dodaném disku CD-ROM.**

Tisk dokumentu

Tisknete-li z počítače Macintosh, měli byste zkontrolovat nastavení softwaru tiskárny v každé používané aplikaci. Postupujte takto.

- 1 Otevřete aplikaci v počítači Macintosh a vyberte soubor, který chcete vytisknout.
- 2 Otevřete nabídku **File** (Soubor) a klepněte na položku **Page Setup** (Vzhled stránky), v některých aplikacích na položku **Document Setup** (Nastavení dokumentu).
- 3 Nastavte formát papíru, orientaci, měřítko a další možnosti a klepněte na tlačítko **OK**.



▲ Mac OS 10.3

- 4 Otevřete nabídku **File** (Soubor) a klepněte na položku **Print** (Tisk).
- 5 Zadejte počet kopií a vyberte stránky, které chcete tisknout.
- 6 Po nastavení možností klepněte na tlačítko **Print** (Tisk).

Změna nastavení tiskárny

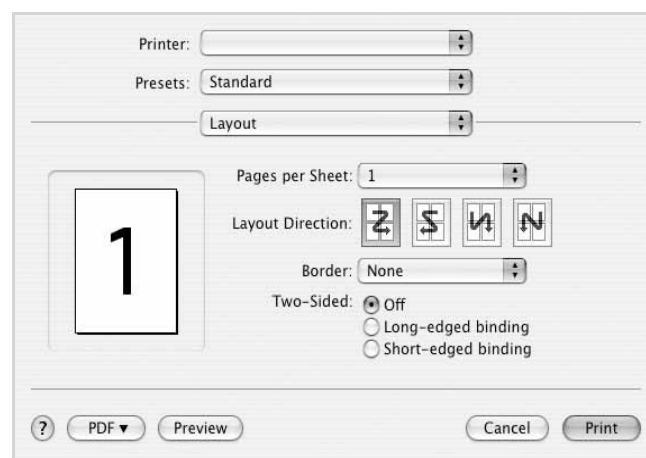
Při tisku můžete využívat pokročilé tiskové funkce.

V počítači Macintosh vyberte v aplikaci příkaz **Print** (Tisk) z nabídky **File** (Soubor). Název tiskárny v okně vlastností tiskárny se může lišit podle toho, jakou tiskárnu používáte. S výjimkou názvu tiskárny budou ale prvky okna vlastností tiskárny podobné.

POZNÁMKA: Volby nastavení se mohou lišit v závislosti na tiskárně a verzi Mac OS.

Layout

Karta **Layout** nabízí možnosti pro nastavení vzhledu dokumentu na vytisknuté stránce. Můžete tisknout několik stránek na jeden list papíru. Vyberte možnost **Layout** z rozvíracího seznamu **Presets**. Můžete nastavit následující možnosti.

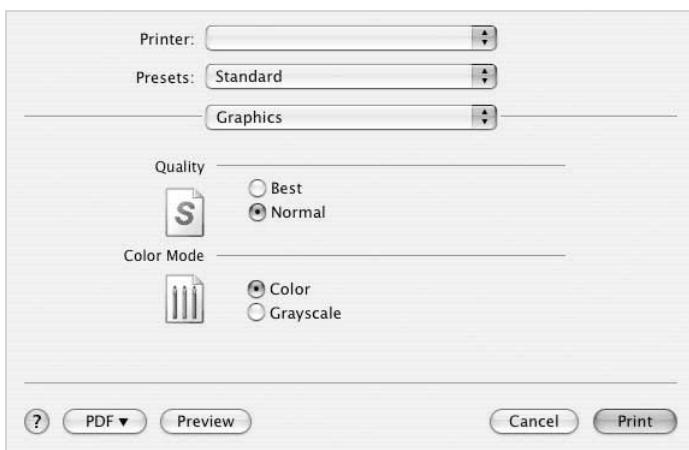


▲ Mac OS 10.4

- **Pages per Sheet:** Tato funkce určuje, kolik stránek se vytiskne na jednu stranu. Podrobnosti viz „Tisk více stránek na jeden list papíru“ v následujícím sloupci.
- **Layout Direction:** Můžete vybrat směr tisknutí stránek, jak je uvedeno na následujících příkladech.

Graphics

Karta **Graphics** skýtá možnosti pro výběr **Resolution(Quality)** a **Color Mode**. Pro vyvolání funkcí grafiky vyberte **Graphics** z rozvíracího seznamu **Presets**.



▲ Mac OS 10.4

- **Resolution(Quality)**: Můžete vybrat rozlišení tisku. Čím vyšší hodnotu zvolíte, tím budou vytištěné znaky a grafika ostřejší. Vyšší hodnota v nastavení také může prodloužit dobu potřebnou k tisku dokumentu.

Paper

Nastavte možnost **Paper Type** tak, aby odpovídal papíru založenému v zásobníku, z něhož budete tisknout. Tím získáte výtisk nejlepší kvality. Vložíte-li jiný typ tiskového materiálu, vyberte odpovídající typ papíru.

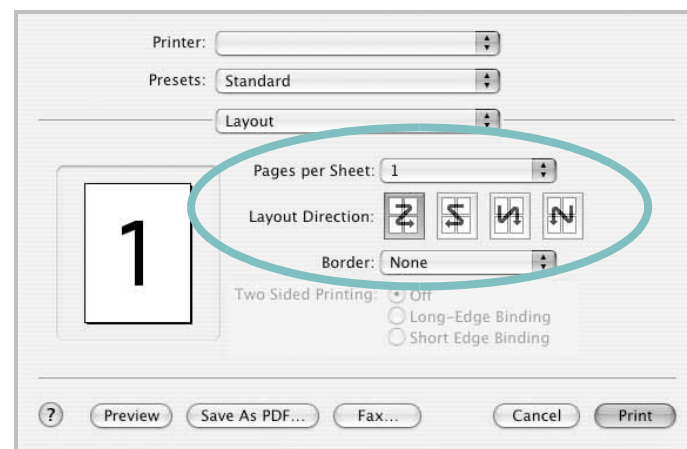


▲ Mac OS 10.4

Tisk více stránek na jeden list papíru

Můžete tisknout více než jednu stránku na jeden list papíru. Tímto způsobem lze úsporně tisknout koncepty.

- 1 Na počítači Macintosh vyberte v aplikaci příkaz **Print** (Tisk) z nabídky **File** (Soubor).
- 2 Vyberte možnost **Layout** (Rozvržení).



▲ Mac OS 10.3

- 3 V rozvíracím seznamu **Pages per Sheet** (Stránek na list) vyberte, kolik stránek chcete tisknout na jeden list papíru.
- 4 V nastavení **Layout Direction** (Směr rozvržení) vyberte uspořádání stránek na listu.
Chcete-li tisknout ohraničení každé stránky, vyberte příslušnou možnost v rozvíracím seznamu **Border** (Ohraničení).
- 5 Klepněte na tlačítko **Print** (Tisk). Tiskárna vytiskne na každý list vybraný počet stránek.

SEKCE SOFTWARE

REJSTŘÍK

D

dokument, tisk
Macintosh 28
Windows 7

F

formát papíru, nastavení 9
tisk 25

I

instalace
ovladaè tiskárny
Macintosh 26
Windows 4
software Linux 21

L

Linux
tisk 25
vlastnosti tiskárny 24

M

Macintosh
instalace tiskárny 27
ovladaè
instalace 26
odinstalace 26
tisk 28
monitor stavu, použití 19

N

nastavení

možnost true-type 10
oblíbené 12
režim obrazu 10
rozlišení
Windows 10
temnost 10
úspora toneru 10
nápvída, použití 12

O

oboustranný tisk 15
odinstalace, software
Macintosh 26
Windows 6
orientace, tisk 25
Windows 9

P

plakát, tisk 14

R

rozlišení
tisk 25
rozlišení tiskárny, nastavení
Windows 10
rozlišení tisku 25
rozšíøené možnosti tisku, použití 13

S

software
instalace
Macintosh 26
Windows 4
odinstalace

Macintosh 26
Windows 6
pøeinstalace
Windows 6
systémové požadavky
Macintosh 26
software tiskárny
instalace
Macintosh 26
Windows 4
odinstalace
Macintosh 26
Windows 6

Š

šablona
odstraniní 17
tisk 17
vytvøení 17

T

tisk
brožury 14
dokument 7
mìøítko 15
oboustranní 15
pøizpùsobení stránce 15
plakát 16
šablona 17
v systému Linux 25
v systému Macintosh 28
v systému Windows 7
více stránek na list
Macintosh 29
Windows 13
vodotisk 16
tisk brožur 14
tisk více stránek na list

- Macintosh 29
- Windows 13
- typ papíru, nastavení
- tisk 25

U

- úspora toneru, nastavení 10

V

- vlastnosti na karti Doplòky, nastavení 11
- vlastnosti na karti Grafika, nastavení 10
- vlastnosti na karti Rozvržení, nastavení
 - Windows 9
- vlastnosti tiskárny
 - Linux 25
- vlastnosti tiskárny, nastavení
 - Macintosh 28
 - Windows 8
- vodotisk
 - odstraniní 16
 - tisk 16
 - úprava 16
 - vytvøení 16

Z

- zdroj papíru, nastavení 25
 - Windows 10